

AXIS M3086-V Dome Camera

Stałogniskowa miniaturowa kamera kopułkowa 4 MP z funkcją głębokiego uczenia

Ekonomiczna minikamera kopułkowa zapewnia szeroki kąt widzenia 130° oraz szeroki zakres dynamiki (WDR), który zapewnia czytelność nawet w przypadku ciemnych i jasnych obszarów w tej samej scenie. Lightfinder zapewnia obraz nawet przy słabym oświetleniu. Moduł do głębokiej nauki umożliwia inteligentne przesyłanie danych w oparciu o nowoczesną funkcję głębokiej nauki. AXIS Object Analytics wykrywa i klasyfikuje różne typy obiektów. Wersja z wbudowanym mikrofonem AXIS M3086-V może analizować dźwięk od razu po uruchomieniu dzięki AXIS Audio Analytics.

- > [Wysokiej jakości obraz w rozdzielczości 4 MP](#)
- > [Technologie Lightfinder i WDR](#)
- > [Analiza obrazu wsparta technologią głębokiego uczenia](#)
- > [Wersja z wbudowanym mikrofonem](#)
- > [Axis Edge Vault skutecznie chroni urządzenie](#)



AXIS M3086-V Dome Camera

| | |
|--|---|
| Kamera | |
| Warianty | AXIS M3086-V AXIS M3086-V Mic |
| Przetwornik obrazu | Skanowanie progresywne RGB CMOS 1/2,7" |
| Obiektyw | 2,4 mm, F2,1 Pole widzenia w poziomie: 130° Pole widzenia w pionie: 93° Stała przysłona, korekcja podczerwieni |
| Dzień i noc | Automatyczny filtr odcinający promieniowanie IR |
| Minimalne oświetlenie | z funkcją Lightfinder: kolor: 0,19 luksa przy 50 IRE F2.1 cz.-b.: 0,03 luksa przy 50 IRE F2.1 |
| Szybkość migawki | Od 1/38500 s do 1/5 s |
| Regulacja kamery | Panoramowanie $\pm 175^\circ$, pochylenie $\pm 80^\circ$, obrót $\pm 175^\circ$ Można skierować w dowolne miejsce i obserwować ścianę/sufit |
| System on chip (SoC) | |
| Model | CV25 |
| Pamięć | 1024 MB RAM, 512 MB Flash |
| Możliwości obliczeniowe | Jednostka głębokiego uczenia (DLPU) |
| Nagranie wideo | |
| Kompresja obrazu | H.264 (MPEG-4 część 10/AVC), profile Main i High H.265 (MPEG-H część 2/HEVC) Main Profile MJPEG |
| Rozdzielczość | 16:9: Od 2688x1512 (4 MP) do 640x360 4:3: od 2304x1728 (4 MP) do 320x240 |
| Liczba klatek przesyłanych w ciągu zadanej jednostki czasu | 25/30 kl./s przy częstotliwości zasilania 50/60 Hz w standardach H.264 i H.265 ^a |
| Strumieniowanie wideo | Wiele osobno konfigurowanych strumieni H.264, H.265 i MJPEG Technologia Axis Zipstream w H.264 oraz H.265 Kontrola poklatkowości i przepustowości VBR/ABR/MBR H.264/H.265 |
| WDR | WDR: Maksymalnie 120 dB w zależności od sceny |
| Strumieniowanie multi-view | Maksymalnie dwa pojedynczo kadrowane obszary obserwacji przy pełnej poklatkowości |
| Ustawienia obrazu | Nasycenie, kontrast, jasność, ostrość, balans bieli, próg dzień/noc, tryb ekspozycji, strefy ekspozycji, kompresja, obrót: 0°, 90°, 180°, 270°, w tym w formacie korytarzowym, lustrzane odbicie, nałożenie dynamicznego tekstu i obrazu, maski prywatności |
| Przetwarzanie obrazu | Axis Zipstream, WDR, Lightfinder |
| Pan/Tilt/Zoom – funkcja panoramowania, pochylenia i zbliżenia | Cyfrowy PTZ |
| Audio | |
| Funkcje audio | Automatyczna regulacja wzmocnienia (ang. automatic gain control) 10-pasmowy korektor graficzny dla wejścia audio Kontrola prywatności dźwięku ^b Wzmacniacz głosu z technologią portcast Parowanie głośnika |
| Strumieniowanie audio | Dwukierunkowa komunikacja audio (full-duplex) Analizowanie dźwięku nawet po wyłączeniu przesyłania strumieniowego ^b |
| Wejście audio | Obsługa wejścia za pomocą technologii portcast Wbudowany mikrofon (domyślnie wyłączony): Mikrofon MEMS ^b |
| Wyjście audio | Wyjście poprzez parowanie głośników lub przy użyciu technologii portcast |
| Kodowanie dźwięku | AAC-LC 8/16/32/44,1/48 kHz, G.711 PCM 8 kHz, G.726 ADPCM 8 kHz, Opus 8/16/48 kHz, LPCM 48 kHz Konfigurowalna przepływność |

| | |
|--|--|
| Mikrofon | |
| SNR | 71 dB(A) (94 dB SPL z odległości 1 m ważony A z -10 dB) ^b |
| Maks. wartość SPL | 130 dB (10% THD) ^b |
| Zakres częstotliwości | Od 20 Hz do 20 kHz ^b |
| Sieć | |
| Protokoły sieciowe | IPv4, IPv6 USGv6, ICMPv4/ICMPv6, HTTP, HTTPS ^c , HTTP/2, TLS ^c , QoS Layer 3 DiffServ, FTP, SFTP, CIFS/SMB, SMTP, mDNS (Bonjour), UPnP [®] , SNMP v1/v2c/v3 (MIB-II), DNS/DNSv6, DDNS, NTP, NTS, RTSP, RTP, SRTP/RTSPS, TCP, UDP, IGMPv1/v2/v3, DHCPv4/v6, SSH, LLDP, CDP, MQTT v3.1.1, Secure syslog (RFC 3164/5424, UDP/TCP/TLS), adres Link-Local (ZeroConf), IEEE 802.1X (EAP-TLS), IEEE 802.1AR |
| integracji systemu: | |
| Application Programming Interface (interfejs programowania aplikacji) | Open API do integracji oprogramowania, w tym VAPIX [®] , metadane i AXIS Camera Application Platform (ACAP); dane techniczne są dostępne pod adresem www.axis.com/developer-community . One-click cloud connection (łączenie w chmurze jednym kliknięciem) ONVIF [®] Profile G, ONVIF [®] Profile M, ONVIF [®] Profile S i ONVIF [®] Profile T, specyfikacja pod adresem onvif.org |
| Systemy zarządzania dozorem wizyjnym | Zgodność z oprogramowaniem AXIS Camera Station Edge, AXIS Camera Station Pro, AXIS Camera Station 5 i oprogramowaniem do zarządzania materiałem wizyjnym od partnerów Axis dostępnym na stronie axis.com/vms . |
| Kontrolki ekranowe | Maski prywatności Klip multimedialny |
| Edge-to-edge | Parowanie głośnika |
| Warunki zdarzeń | Zastosowanie Audio: detekcja dźwięku stan urządzenia: powyżej / poniżej / w zakresie temperatury pracy, zablokowany adres IP, usunięty adres IP, nowy adres IP, utrata połączenia sieciowego, gotowość systemu, aktywne strumień na żywo Pamięć masowa typu Edge: rejestrowanie w toku, zakłócenie pamięci masowej, wykryto problemy z kondycją pamięci masowej we / wy: wyzwalanie ręczne, wejście wirtualne, wejście cyfrowe poprzez wyposażenie dodatkowe wykorzystujące technologię portcast MQTT: subscribe Zaplanowane i cykliczne: harmonogram obraz: średnie pogorszenie przepływności, sabotaż |
| Mechanizmy zdarzeń | Tryb dzień/noc Diody: miganie diody statusu, miganie diody statusu, gdy reguła jest aktywna MQTT: publish Powiadomienia: HTTP, HTTPS, TCP i poczta e-mail Nałożenie tekstu Nagrania Pułapki SNMP przesyłanie obrazów lub klipów wideo: za pośrednictwem protokołu FTP, SFTP, HTTP lub HTTPS, udziału sieciowego oraz powiadomienia pocztą e-mail Tryb WDR Zewnętrzna aktywacja wyjścia za pośrednictwem akcesoriów przy użyciu technologii portcast |
| Wbudowana pomoc podczas montażu | Licznik pikseli, siatka poziomu |
| Narzędzia analityczne | |
| Aplikacje | W zestawie AXIS Object Analytics, AXIS Scene Metadata, AXIS Audio Analytics ^b , AXIS Live Privacy Shield ^d , AXIS Video Motion Detection, aktywne zabezpieczenie antysabotażowe, detekcja dźwięku Obsługiwane AXIS People Counter Obsługa AXIS Camera Application Platform umożliwia instalowanie aplikacji innych firm; szczegółowe informacje znajdują się na stronie axis.com/acap |

| | |
|-----------------------------------|--|
| AXIS Object Analytics | klasy obiektów: ludzie, pojazdy (rodzaje: samochody osobowe, autobusy, samochody ciężarowe, motocykle, rowery) scenariusze: przekroczenie linii, obiekt w obszarze, czas przebywania w obszarze, zliczanie naruszeń linii, obecność w obszarze, ruch w obszarze, przekroczenie linii ruchu Maksymalnie 10 scenariuszy Inne funkcje: obiekty wyzwalające wizualizowane za pomocą obwiedni o przypisanej barwie, wielokąty obejmujące / wykluczające obszary, konfiguracja perspektywy, zdarzenie alarmu detekcji ruchu ONVIF |
| AXIS Audio Analytics | Dotyczy tylko wersji z wbudowanym mikrofonem funkcje: adaptacyjna detekcja dźwięku, klasyfikacja dźwięku Klasy audio: wrzask, krzyk, tłuczenie szkła metadane zdarzeń: detekcja dźwięku, klasyfikacje |
| AXIS Scene Metadata | Klasy obiektów: ludzie, twarze, pojazdy (typy: samochody osobowe, autobusy, samochody ciężarowe, rowery), tablice rejestracyjne cechy obiektu: kolor pojazdu, kolor odzieży górnej / dolnej, ufnosć, pozycja dane dźwięku: poziom |
| Aprobaty | |
| Oznaczenia produktów | CE, FCC, ICES, RCM, VCCI, BIS |
| Łańcuch dostaw | Zgodność ze standardami TAA |
| EMC | EN 55032 klasa A, EN 55035, EN 61000-6-1, EN 61000-6-2 Australia / Nowa Zelandia: RCM AS/NZS CISPR 32 klasa A Kanada: ICES-3(A)/NMB-3(A) Japonia: VCCI klasa A Korea: KS C 9835, KS C 9832 klasa A USA: FCC część 15 podczęść B klasa A |
| Bezpieczeństwo | IEC/EN/UL 62368-1, IS 13252 |
| Środowisko | IEC 60068-2-1, IEC 60068-2-2, IEC 60068-2-6, IEC 60068-2-14, IEC 60068-2-27, IEC 60068-2-78, IEC/EN 60529 IP42, IEC/EN 62262 IK08 |
| Sieć | NIST SP500-267 |
| Cyberbezpieczeństwo | ETSI EN 303 645 |
| Cyberbezpieczeństwo | |
| Bezpieczeństwo na obwodzie | Oprogramowanie: podpisany system operacyjny, ochrona przed atakami brute force, uwierzytelnianie szyfrowane, ochrona hasłem Sprzęt: Platforma cyberbezpieczeństwa Axis Edge Vault Zabezpieczony element (CC EAL 6 +), zabezpieczenia układu SoC (TEE), ID urządzenia Axis, bezpieczny magazyn kluczy, podpisane video, bezpieczne uruchamianie, szyfrowany system plików (AES-XTS-Plain64 256-bitowe) |
| Bezpieczeństwo sieci | IEEE 802.1X (EAP-TLS) ^c , IEEE 802.1AR, HTTPS / HSTS ^c , TLS v1.2 / v1.3 ^c , Network Time Security (NTS), infrastruktura klucza publicznego z certyfikatami X.509, filtrowanie adresów IP |
| Dokumentacja | Przewodnika po zabezpieczeniach systemu AXIS OS zasadach zarządzania lukami przez Axis Axis Security Development Model Wykaz materiałów oprogramowania dla systemu operacyjnego AXIS (SBOM) Aby pobrać dokumenty, przejdź do strony axis.com/support/cybersecurity/resources Aby przeczytać więcej o wsparciu w zakresie cyberbezpieczeństwa oferowanym przez Axis, przejdź do strony axis.com/cybersecurity |
| Zapisy ogólne | |
| Obudowa | Klasa ochrony IP42 (wnikanie pyłu i wody; należy stosować się do instrukcji podręcznika montażu), obudowa z poliwęglanu/ABS, odporna na uderzenia (klasa ochrony IK08) Korpus mieszczący układy elektroniczne Kolor: biały NCS S 1002-B Instrukcje dotyczące przemalowywania są dostępne na stronie pomocy technicznej dotyczącej produktu. Aby uzyskać informacje na temat wpływu na gwarancję, przejdź na stronę axis.com/warranty-implication-when-repainting . |

| | |
|---------------------------------------|---|
| Zasilanie | Power over Ethernet (PoE) IEEE 802.3af / 802.3at typ 1 klasa 2 Typowo 3,6 W, maks. 4,2 W |
| Złącza | Sieć: Ekranowany RJ45 10BASE-T/100BASE-TX PoE Dźwięk: Dwukierunkowa łączność audio oraz WE/WY z wykorzystaniem technologii portcast |
| Przechowywanie | Obsługa kart microSD/microSDHC/microSDXC Obsługa szyfrowania kart SD (AES-XTS-Plain64 256-bitowa). Rejestracja materiału w sieciowym zasobie dyskowym (NAS) Zalecenia dotyczące kart SD i NAS można znaleźć w witrynie axis.com |
| Warunki eksploatacji | Temperatura: 0 ÷ +45°C Wilgotność: 10–85% RH (bez kondensacji) |
| Warunki przechowywania | Temperatura: -40 ÷ +65°C Wilgotność: 5–95% RH (bez kondensacji) |
| Wymiary | Ogólne wymiary produktu można znaleźć na rysunku wymiarowym w niniejszym arkuszu danych. |
| Waga | 150 g (0,33 lb) |
| Zawartość opakowania | Kamera, instrukcja instalacji |
| Aksesoria opcjonalne | AXIS TM3812 Tamper Cover Seria interfejsów audio i we/wy AXIS T61 Czarna obudowa Przyciemniana kopułka AXIS Surveillance microSDXC™ Card Więcej akcesoriów znajduje się na stronie axis.com/products/axis-m3086-v#accessories |
| Narzędzia systemowe | AXIS Site Designer, AXIS Device Manager, selektor produktów, selektor akcesoriów, kalkulator obiektywów Dostępne na stronie axis.com |
| Języki | angielski, niemiecki, francuski, hiszpański, włoski, rosyjski, chiński uproszczony, japoński, koreański, portugalski, polski, chiński tradycyjny, niderlandzki, czeski, szwedzki, fiński, turecki, tajski, wietnamski |
| Gwarancja | 5-letnia gwarancja, zobacz axis.com/warranty |
| Numery części | Dostępne na stronie axis.com/products/axis-m3086-v#part-numbers |
| Zrównoważony rozwój | |
| Kontrola substancji | Nie zawiera PCW ani BFR/CFR zgodnie z normą JEDEC/ECA JS709 Zgodność z unijną dyrektywą RoHS 2011/65/UE i EN 63000:2018 Zgodność z rozporządzeniem REACH (KE) nr 1907/2006. Informacje o obsłudze protokołu SCIP UUID można znaleźć na stronie echa.europa.eu |
| Materiały | Zawartość odnawialnych węglowodorków tworzyw sztucznych: 57% (pochodzące z recyklingu) Sprawdzono pod kątem nienabywania surowców z terenów objętych konfliktami zbrojnymi zgodnie z wytycznymi OECD Aby dowiedzieć się więcej o proekologicznych działaniach Axis, odwiedź stronę axis.com/about-axis/sustainability |
| Odpowiedzialność za środowisko | axis.com/odpowiedzialnosc-za-srodowisko Axis Communications jest sygnatariuszem programu UN Global Compact. Więcej można się dowiedzieć pod adresem unglobalcompact.org . |

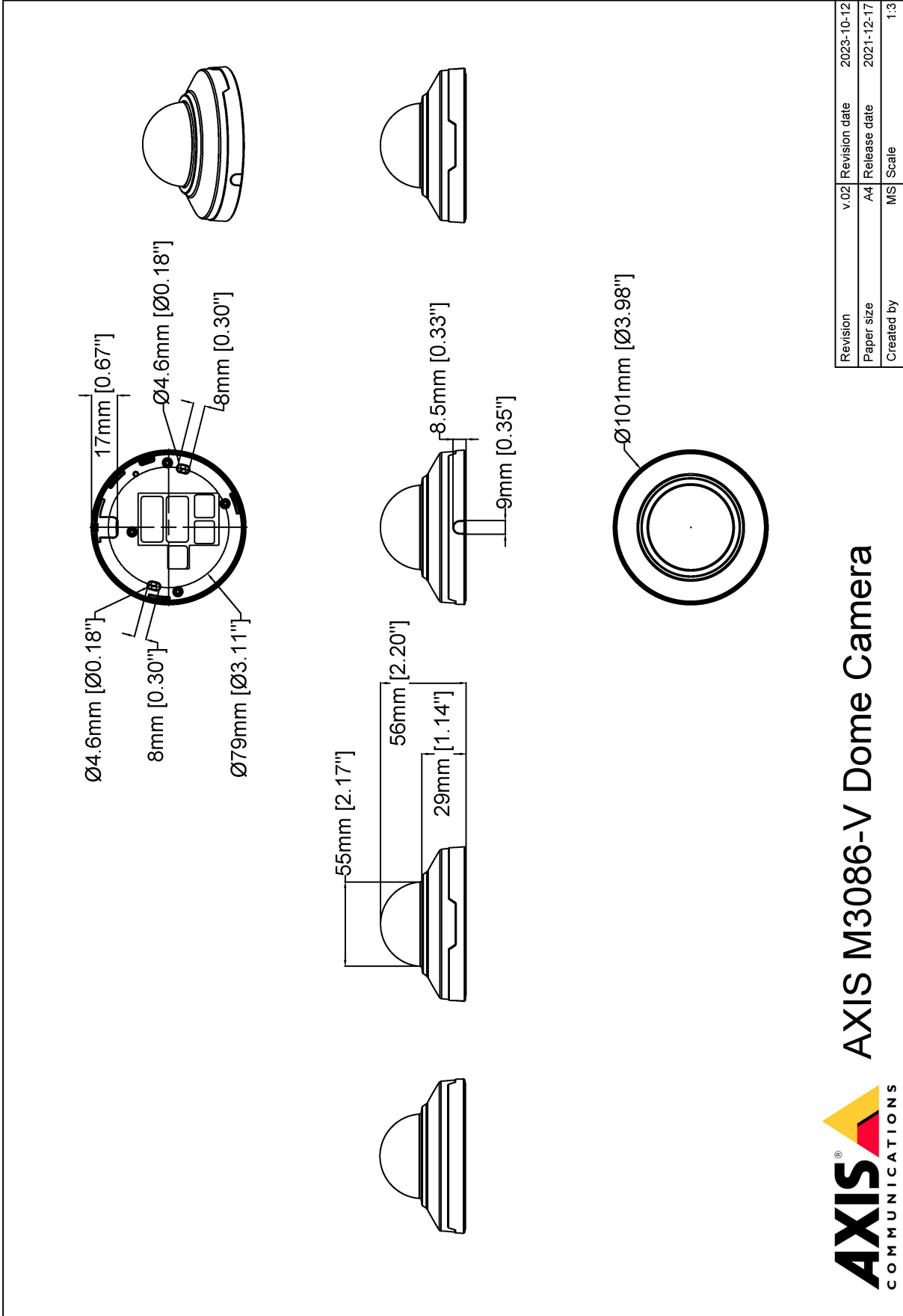
- Zmniejszona poklatkowość w formacie MJPEG
- Dotyczy tylko wersji z wbudowanym mikrofonem
- Ten produkt zawiera oprogramowanie opracowane przez OpenSSL Project do używania w zestawie narzędzi OpenSSL (openssl.org) i oprogramowanie kryptograficzne napisane przez Erica Younga (ey@cryptsoft.com).
- Dostępne do pobrania

Detekcja, Obserwacja, Rozpoznanie, Identyfikacja (DORI)

| | Definicja DORI | Odległość |
|---------------|--------------------|-------------------|
| Detekcja | 25 px/m | 48,4 m (158,8 ft) |
| Obserwacja | 63 px/m (19 px/ft) | 19,2 m (63,0 ft) |
| Rozpoznanie | 125 px/m | 9,7 m (31,8 ft) |
| Identyfikacja | 250 px/m | 4,8 m (15,7 ft) |

Wartość DORI są obliczanie na podstawie gęstości pikseli dla różnych przypadków użycia, zgodnie z wytycznymi normy EN-62676-4. W obliczeniach rolę punktu odniesienia pełni środek obrazu oraz jest uwzględniane zniekształcenie powstające w obiektywie. Zdolność rozpoznania lub zidentyfikowania osoby lub obiektu zależy od czynników takich jak ruch obiektu, stopień kompresji obrazu wideo, warunki oświetleniowe i ostrość kamery. W trakcie planowania należy używać marginesów. Gęstość pikseli jest inna w różnych miejscach obrazu, a obliczone wartości mogą się różnić od rzeczywistych odległości.

Rysunek wymiarowy

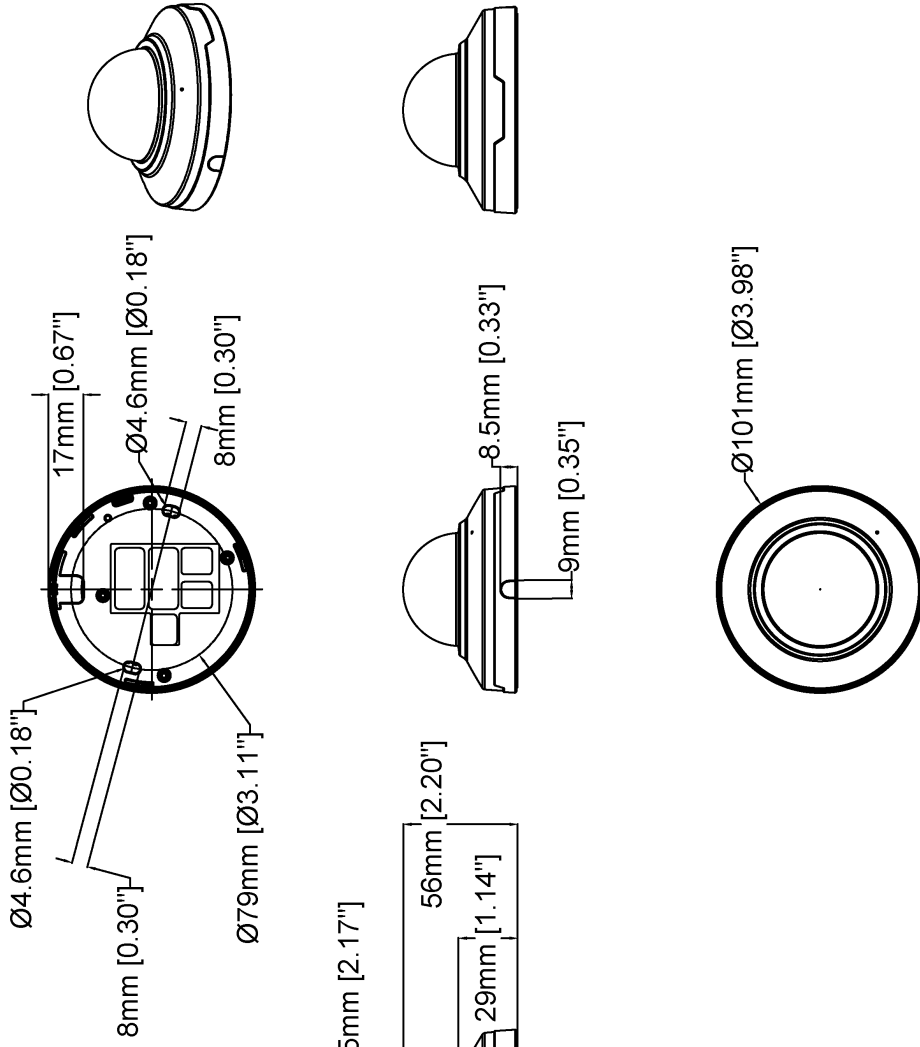


AXIS M3086-V Dome Camera

| | | | |
|------------|------|---------------|------------|
| Revision | v.02 | Revision date | 2023-10-12 |
| Paper size | A4 | Release date | 2021-12-17 |
| Created by | MS | Scale | 1:3 |

© 2023 Axis Communications

www.axis.com



| | | | |
|------------|------|---------------|------------|
| Revision | v.01 | Revision date | 2023-10-12 |
| Paper size | A4 | Release date | 2023-10-12 |
| Created by | MS | Scale | 1:3 |

Wyróżnione funkcje

AXIS Object Analytics

AXIS Object Analytics to instalowana fabrycznie wielofunkcyjna aplikacja do analizy materiału wizyjnego, która wykrywa ludzi, pojazdy oraz typy pojazdów i przypisuje te elementy do odpowiednich kategorii. Dzięki algorytmom opartym na AI i warunkom behawioralnym analizuje scenę i przestrzenne zachowanie w jej obrębie w sposób dostosowany do konkretnych potrzeb. Skalowalne i oparte na krańcach, konfiguracja wymaga minimalnego wysiłku i obsługuje różne, uruchomione jednocześnie scenariusze.

AXIS Audio Analytics

AXIS Audio Analytics wykorzystuje adaptacyjną detekcję dźwięku w celu generowania alarmu, gdy nastąpi nagły wzrost głośności dźwięku. Mechanizmy klasyfikacji oparte na AI wykrywają krzyk. Aby zyskać lepszy ogląd sytuacji, użytkownik może skorzystać z połączonych analiz dźwięku AXIS Audio Analytics i ścieżki wideo. Ta inteligentna aplikacja przesyła tylko metadane, zapewniając ochronę prywatności. AXIS Audio Analytics to podstawowa funkcja fabrycznego systemu operacyjnego AXIS i nie trzeba za nią dodatkowo płacić.

Axis Edge Vault

Axis Edge Vault to sprzętowa platforma cyberbezpieczeństwa chroniąca urządzenie Axis. Stanowi podstawę, od której zależą wszystkie bezpieczne operacje; zapewnia funkcje ochrony tożsamości urządzenia, ochrony jego integralności oraz ochrony poufnych informacji przed nieautoryzowanym dostępem. Na przykład funkcja **bezpiecznego uruchamiania** zapewnia, że rozruch urządzenia jest możliwy wyłącznie za pomocą **podpisanego systemu operacyjnego**, co uniemożliwia fizyczne manipulacje na poziomie łańcucha dostaw. Dzięki podpisanemu systemowi operacyjnemu urządzenie może też zweryfikować swoje nowe oprogramowanie, zanim zezwoli na jego instalację. Newralgicznym elementem konstrukcyjnym systemu chroniącego informacje kryptograficzne wykorzystywane do zapewnienia bezpiecznej komunikacji (IEEE 802.1X, HTTPS,

identyfikator urządzenia Axis, klucze kontroli dostępu itd.) przed wykradzeniem w razie naruszenia zabezpieczeń jest **bezpieczny magazyn kluczy**. Bezpieczny magazyn kluczy oraz bezpieczne połączenia są realizowane za pomocą wspólnych kryteriów oraz/lub sprzętowego kryptograficznego modułu obliczeniowego mającego certyfikat FIPS 140.

Podpisane wideo natomiast zapewnia możliwość dostarczenia materiału dowodowego do weryfikacji w stanie nienaruszonym. Wszystkie kamery używają unikalnego klucza podpisywania wideo. Jest on przechowywany w bezpiecznym magazynie kluczy i pozwala dodać podpis do strumienia wideo, co umożliwia przesłanie drogi materiału wideo z powrotem do kamery Axis, z której pochodzi.

Więcej informacji o rozwiązaniu Axis Edge Vault można znaleźć na stronie axis.com/solutions/edge-vault.

Lightfinder

Technologia Axis Lightfinder umożliwia rejestrację kolorowych obrazów w pełnej rozdzielczości i z niewielkim stopniem rozmycia obiektów w ruchu nawet w niemal całkowitej ciemności. Dzięki usuwaniu szumu technologia Lightfinder pozwala rejestrować obraz z ciemnych obszarów sceny oraz uwidaczniać szczegóły nawet przy słabym oświetleniu. Kamery z technologią Lightfinder potrafią rozróżniać kolory przy słabym oświetleniu lepiej niż ludzkie oko. Podczas dozoru kolor może być krytycznym czynnikiem umożliwiającym identyfikację osoby, obiektu lub pojazdu.

Zipstream

Technologia Axis Zipstream zmniejsza zapotrzebowanie na przepustowość i pamięć średnio o przynajmniej 50% przy zachowaniu szczegółów potrzebnych przy postępowaniu wyjaśniającym. Wykorzystuje trzy inteligentne algorytmy, dzięki którym odpowiednie informacje dowodowe są identyfikowane, rejestrowane i przesyłane w pełnej rozdzielczości i klatkażu.

Więcej informacji znajduje się na stronie axis.com/glossary