

AXIS P1385-E Box Camera

Zuverlässige Außenraumüberwachung mit 2 MP

Diese robuste Kamera liefert mit 2 MP eine hervorragende Bildqualität und ist für Temperaturen von -40 °C bis 60 °C geeignet. Eine Frontbeheizung sorgt dafür, dass das Objektiv frei von Eis und Nebel ist. Und Lightfinder 2.0 und Forensic WDR sorgen auch bei problematischen Lichtverhältnissen oder nahezu vollständiger Dunkelheit für naturgetreue Farben und hohe Detailschärfe. Szenenprofile lassen sich automatisch für spezifische Szenarien optimieren. PoE und redundante Gleichstromversorgung gewährleisten eine flexible Installation. Dank ihrer Deep Learning Processing Unit (DLPU) unterstützt die Kamera erweiterte Funktionen und leistungsstarke Analysefunktionen mittels „Deep Learning on the Edge“. Darüber hinaus sichert Axis Edge Vault Ihr Gerät und schützt vertrauliche Daten vor unbefugtem Zugriff.

- > **Exzellente Bildqualität in HDTV 1080p**
- > **-40 °C bis 60 °C**
- > **Robustes, stoßfestes Design**
- > **Analysefunktionen mit Deep Learning**
- > **Integrierte Cybersicherheitsfunktionen dank Axis Edge Vault**



IT-Sicherheitskennzeichen

Bundesamt für Sicherheit in der Informationstechnik

Der Hersteller versichert:
Das Produkt entspricht den Anforderungen des BSI.

Das BSI informiert:
Aktuelles zum Produkt
bsi.bund.de/it-sik/03051



AXIS P1385-E Box Camera

Kamera

Bildsensor

1/2,8 Zoll CMOS RGB mit progressiver Abtastung
Pixelgröße 2,9 µm

Objektiv

Vario-Fokus, 2,8 bis 13 mm, F1.4
Horizontales Sichtfeld: 121°–26°
Vertikales Sichtfeld: 64°–15°
IR-Korrektur, Objektiv mit CS-Anschluss, P-Iris-Steuerung

Tag und Nacht

Automatisch entfernbarer Infrarot-Sperrfilter

Minimale Ausleuchtung

1080P 25/30 Bilder pro Sekunde mit Forensic WDR und Lightfinder 2.0:
Farbe: 0,05 Lux bei 50 IRE, F1.4
S/W: 0,01 Lux bei 50 IRE, F1.4
1080p 50/60 Bilder pro Sekunde mit Lightfinder 2.0:
Farbe: 0,1 Lux bei 50 IRE, F1.4
S/W: 0,02 Lux bei 50 IRE, F1.4
1080P 25/30 Bilder pro Sekunde mit Forensic WDR und Lightfinder 2.0:
Mit optionalem F0.9-Objektiv
Farbe: 0,02 Lux bei 50 IRE, F0.9
S/W: 0,005 Lux bei 50 IRE, F0.9

Verschlusszeit

1/37000 s bis 2 s bei 50 Hz
1/37000 s bis 2 s bei 60 Hz

System-on-Chip (SoC)

Modell

ARTPEC-8

Speicher

1024 MB RAM, 8192 MB Flash

Rechenleistung

Deep Learning Processing Unit (DLPU)

Video

Videokomprimierung

H.264 (MPEG-4 Part 10/AVC) Baseline-, Main- und High-Profile
H.265 (MPEG-H Teil 2/HEVC) Main Profile
Motion JPEG

Auflösung

1.920 x 1.080 bis 160 x 90

Bildfrequenz

Mit Forensic WDR: Bis zu 25/30 Bilder pro Sekunde (50/60 Hz) in allen Auflösungen
Ohne WDR: Bis zu 50/60 Bilder pro Sekunde (50/60 Hz) in allen Auflösungen

Video-Streaming

Bis zu 20 einzelne und konfigurierbare Videostreams¹
Axis Zipstream technology in H.264 und H.265
Steuerbare Bildfrequenz und Bandbreite
VBR/ABR/MBR H.264/H.265
Modus für geringe Verzögerung
Indikator für Video-Streaming

Signal-Rausch-Verhältnis

>55 dB

WDR

Forensic WDR: Bis zu 120 dB je nach Szene

Streaming mit mehreren Ansichten

Bis zu acht einzeln zuschneidbare Sichtbereiche

Rauschunterdrückung

Raumfilter (2D-Geräuschreduktion)
Zeitfilter (3D-Rauschunterdrückung)

Bildeinstellungen

Kontrast, Helligkeit, Schärfe, Weißabgleich, Tag/Nacht-Grenzwert, Tone-Mapping, Belichtungsmodus, Belichtungsbereiche, Entnebelung, Korrektur der Tonnenverzeichnung, Komprimierung, Drehung: 0°, 90°, 180°, 270°, einschließlich Corridor Format, Bildspiegelung, Text- und Bild-Overlay, dynamisches Text- und Bild-Overlay, Privatzenenmasken, polygone Privatzenen-Maskierung, Ziel-Blendenöffnung
Szenenprofile: forensisch relevant, anschaulich, Verkehrsübersicht

1. Für eine optimale benutzerfreundliche Darstellung, Netzwerkbandbreite und Speicherausnutzung empfehlen wir maximal 3 einzelne Videostreams pro Kamera oder Kanal. Einzel-Videostreams können mittels Multicast- oder Unicast-Verfahren über die integrierte Reuse-Funktion zur mehrmaligen Nutzung an mehrere Video-Clients im Netzwerk übertragen werden.

Bildverarbeitung

Axis Zipstream, Forensic WDR, Lightfinder 2.0

Schwenken/Neigen/Zoomen

Digitaler PTZ, Positionsvoreinstellungen
Voreingestellte Tour-Position,
Steuerungswarteschlange, On-Screen-Richtungsanzeige
Guard-Tour (max. 100)

Audio

Audiofunktionen

Automatische Verstärkungsregelung
Lautsprecherkopplung

Audio-Streaming

Konfigurierbares Duplex:
Unidirektional (Simplex)
Zwei-Wege (half-duplex, full-duplex)

Audioeingang

Eingang für externes unsymmetrisches Mikrofon,
optional mit 5-V-Einspeisung
Digitaleingang, optional mit 12-V-Ringleistung
Unsymmetrischer Leitungseingang

Audio-Ausgang

Ausgang über Lautsprecherkoppelung

Audiocodierung

24 Bit LPCM, AAC-LC 8/16/32/48 kHz, G.711 PCM
8 kHz, G.726 ADPCM 8 kHz, Opus 8/16/48 kHz

Netzwerk

Netzwerkprotokolle

IPv4, IPv6 USGv6, ICMPv4/ICMPv6, HTTP, HTTPS², HTTP/
2, TLS², QoS Layer 3 DiffServ, FTP, SFTP, CIFS/SMB,
SMTP, mDNS (Bonjour), UPnP®, SNMP v1/v2c/v3 (MIB-
II), DNS/DNSv6, DDNS, NTP, NTS, RTSP, RTP, SRTP/
RTSPS, TCP, UDP, IGMPv1/v2/v3, RTCP, ICMP, DHCPv4/
v6, ARP, SSH, LLDP, CDP, MQTT v3.1.1, Secure syslog
(RFC 3164/5424, UDP/TCP/TLS), Adresse lokaler Link
(ZeroConf), IEEE 802.1X (EAP-TLS), IEEE 802.1AR

Systemintegration

Anwendungsprogrammierschnittstelle (engl. Application Programming Interface)

Offene API für Softwareintegration, einschließlich
VAPIX®, Metadaten und AXIS Camera Application
Plattform (ACAP). Technische Daten auf [axis.com/
developer-community](http://axis.com/developer-community)
One-Click Cloud Connect
ONVIF®-Profile G, ONVIF®-Profile M, ONVIF®-Profile S
und ONVIF®-Profile T, technische Daten auf onvif.org

Videoverwaltungssysteme

Kompatibel mit AXIS Camera Station Edge,
AXIS Camera Station Pro, AXIS Camera Station 5 und
Video Management Software von Axis Partnern,
erhältlich unter axis.com/vms.

Bildschirm-Bedienelemente

Elektronische Bildstabilisierung
Wechsel Tag/Nacht
Defogging
Wide Dynamic Range
Indikator für Video-Streaming
Autofokus
Privatzonenmasken
Medienclip
Heizung

Edge-to-Edge

Mikrofonkopplung
Lautsprecherkopplung

Ereignisbedingungen

Audio: Audioerfassung, Audioclip-Wiedergabe
Gerätestatus: Betriebstemperatur überschritten/
unterschritten/im vorgeschriebenen Bereich, gelöschte/
gesperrte IP-Adresse, neue IP-Adresse, Netzwerk-
Verlust, System bereit, Ringstrom-Überstromschutz,
aktiver Livestream
Signalzustand digitaler Audioeingang
Edge Storage: laufende Aufzeichnung,
Speicherunterbrechung, Speicherintegritätsprobleme
erkannt
E/A: digitaler Eingang, digitaler Ausgang, manueller
Auslöser, virtueller Eingang
MQTT: zustandslos
Geplant und wiederkehrend: Zeitplan
Video: Durchschnittlicher Bitratenabfall, Tag-/Nacht-
Modus, Manipulation

2. *Dieses Produkt enthält Software, die vom OpenSSL Project zur Verwendung im OpenSSL Toolkit (openssl.org) entwickelt wurde, sowie kryptografische Software, die von Eric Young (eay@cryptsoft.com) geschrieben wurde.

Ereignisaktionen

Audioclips: Wiedergabe, Stopp
Tag-/Nachtmodus
E/A: I/O einmalig umschalten, I/O umschalten, während die Regel aktiv ist
MQTT: veröffentlichen
Benachrichtigung; HTTP, HTTPS, TCP und E-Mail
Overlay-Text
Aufzeichnungen: Aufzeichnen, bei aktiver Regel aufzeichnen
SNMP-Traps: senden, senden während die Regel aktiv ist
Status LED: Blinken, bei aktiver Regel blinken
Hochladen von Bildern oder Videoclips: FTP, SFTP, HTTP, HTTPS, Netzwerk-Freigabe und E-Mail
WDR-Modus

Eingebaute Installationshilfen

Nivellierhilfe, Feineinstellung des Auflagemaßes

Analysefunktionen

Anwendungen

Enthalten:

AXIS Object Analytics, AXIS Scene Metadata, AXIS Image Health Analytics, AXIS Live Privacy Shield³, AXIS Video Motion Detection

Unterstützt:

AXIS Perimeter Defender, AXIS License Plate Verifier, AXIS Speed Monitor
Unterstützt AXIS Camera Application Platform zur Installation von Anwendungen anderer Hersteller. Siehe dazu axis.com/acap.

AXIS Object Analytics

Objektklassen: Menschen, Fahrzeuge (Typen: Autos, Busse, Lastwagen, Fahrräder, Sonstiges)

Szenarien: Linienüberquerung, Objekt im Bereich, Verweildauer im Bereich, Zählung der Linienüberquerungen, Belegung im Bereich
Bis zu 10 Szenarien

Weitere Merkmale: auslösende Objekte mit Trajektorien, farbcodierten Umgrenzungsfeldern und Tabellen visualisiert

Polygone Einschluss- und Ausschlussbereiche
Konfiguration der Perspektive
ONVIF Bewegungsalarmereignis

AXIS Image Health Analytics

Detection settings (Erfassungseinstellungen):

Manipulation: blockiertes Bild, umgeleitetes Bild
Bildverschlechterung: unscharfes Bild, unterbelichtetes Bild

Weitere Merkmale: Empfindlichkeit, Validierungszeitraum

AXIS Scene Metadata

Objektklassen: Menschen, Gesichter, Fahrzeuge (Typen: Autos, Busse, Lastwagen, Fahrräder), Fahrzeugkennzeichen
Objektattribute: Vertrauen, Position

Zulassungen

Produktkennzeichnungen

UL/cUL, UKCA, CE, KC, EAC, VCCI, RCM

Lieferkette

Entspricht TAA

EMV

CISPR 35, CISPR 32 Class A, EN 55035, EN 55032 Class A, EN 50121-4, EN 61000-6-1, EN 61000-6-2

Japan: VCCI Klasse A

Korea: KS C 9835, KS C 9832 Class A

USA: FCC Teil 15 Abschnitt B Klasse A

Sicherheit

CAN/CSA C22.2 Nr. 62368-1 Ausg. 3, IEC/EN/UL 62368-1 ed. 3, IS 13252

Umgebung

IEC 60068-2-1, IEC 60068-2-2, IEC 60068-2-6, IEC 60068-2-14, IEC 60068-2-27, IEC 60068-2-78, IEC/EN 60529 IP66/IP67, IEC/EN 62262 IK10, ISO 4892-2 NEMA 250 Type 4X, NEMA TS 2 (2.2.7-2.2.9)

Netzwerk

NIST SP500-267, IPv6 USGv6

Cybersicherheit

ETSI EN 303 645, FIPS 140

Cybersicherheit

Edge-Sicherheit

Hardware: Axis Edge Vault Cybersicherheitsplattform
Secure Element (CC EAL 6+), Axis Geräte-ID, sicherer Schlüsselspeicher, signiertes Video, sicheres Hochfahren

Netzwerksicherheit

IEEE 802.1X (EAP-TLS, PEAP-MSCHAPv2)⁴, IEEE 802.1AR, HTTPS/HSTS⁴, TLS v1.2/v1.3⁴, Network Time Security (NTS), X.509 Certificate PKI, IP-Adressen-Filterung

3. Zum Download verfügbar

4. *Dieses Produkt enthält Software, die vom OpenSSL Project zur Verwendung im OpenSSL Toolkit (openssl.org) entwickelt wurde, sowie kryptografische Software, die von Eric Young (eay@cryptsoft.com) geschrieben wurde.

Dokumentation

AXIS OS Hardening Guide

Axis Vulnerability Management-Richtlinie

Axis Security Development Model

AXIS OS Software Bill of Material (SBOM)

Diese Dokumente stehen unter axis.com/support/cybersecurity/resources zum Download bereit.

Weitere Informationen zum Axis

Cybersicherheitssupport finden Sie auf axis.com/cybersecurity

Allgemeines

Gehäuse

Zertifiziert gemäß IP66, IP67, NEMA 4X und IK10

Gehäuse aus Aluminium und Kunststoff

Wetterschutz mit schwarzer Blendschutzbeschichtung

Farbe: Weiß NCS S 1002-B

Anweisungen zum Umlackieren finden Sie auf der Supportseite des Produkts. Informationen über die Auswirkung auf die Gewährleistung finden Sie auf axis.com/warranty-implication-when-repainting

Dieses Produkt kann umlackiert werden.

Montage

Kameramontagefuß im Lieferumfang enthalten

Stromversorgung

Power over Ethernet (PoE) IEEE 802.3af/802.3at Typ 2 Klasse 4

Normal 3,87 W, max. 25,5 W

10 bis 28 V DC, normal 3,58 W, max. 25,5 W

Anschlüsse

Netzwerk: RJ-45 für 10BASE-T/100BASE-TX/1000BASE-T PoE (geschirmt)

I/O: 6-poliger Anschlussblock (2,5 mm) für 2 überwachte Alarmeingänge und 2 Ausgänge (12 V DC, max. Stromstärke 50 mA)

Audio: Eingang Mikrofon/Audio, 3,5 mm

Serielle Kommunikation: RS-485/RS-422, zwei Stück, zwei Pos., Vollduplex, Anschlussblock

Stromversorgung: Gleichstromeingang, Anschlussblock
Objektiv: i-CS-Anschluss (kompatibel mit P-Iris und DC-Blende)

AXIS T92G20 Connector

Speicherung

Unterstützt SD-Speicherkarten des Typs microSD, microSDHC und microSDXC

Unterstützt SD-Speicherkartenverschlüsselung (AES-XTS-Plain64 256bit)

Aufzeichnung auf NAS (Network Attached Storage)

Empfehlungen zu SD-Speicherkarten und NAS-Speichern finden Sie auf axis.com.

Betriebsbedingungen

-40 °C bis 60 °C

Luftfeuchtigkeit 10 bis 100 % (kondensierend)

Windlast (nachhaltig): 55 m/s

Lagerbedingungen

-40 °C bis 65 °C

Luftfeuchtigkeit 5 bis 95 % (nicht kondensierend)

Abmessungen

Die Gesamtabmessungen des Produkts sind dem Maßbild in diesem Datenblatt zu entnehmen.

Effektiv projizierte Fläche (EPA): 0,06 m²

Gewicht

3165 g einschließlich Wandhalterung

2280 g nur Kamera

Inhalt des Kartons

Kamera, Installationsanleitung,

Anschlusssteckverbinder, Wandhalterung AXIS TQ1003-E Wall Mount, Eigentümer-Authentifizierungsschlüssel

Optionales Zubehör

AXIS Mikrofone, AXIS Midspans

AXIS T8415 Wireless Installation Tool

AXIS Surveillance Cards

Weiteres Zubehör finden Sie unter axis.com/products/axis-p1385-e#accessories

System-Tools

AXIS Site Designer, AXIS Device Manager, AXIS Device Manager Extend, Produkt-Auswahlhilfe, Zubehör-Auswahlhilfe, Objektivrechner

Erhältlich auf axis.com.

Sprachen

Englisch, Deutsch, Französisch, Spanisch, Italienisch, Russisch, Chinesisch (vereinfacht), Japanisch, Koreanisch, Portugiesisch, Polnisch, Chinesisch (traditionell), Niederländisch, Tschechisch, Schwedisch, Finnisch, Türkisch, Thailändisch, Vietnamesisch

Gewährleistung

Informationen zur 5-jährigen Gewährleistung finden Sie auf axis.com/warranty

Artikelnummern

Abrufbar unter axis.com/products/axis-p1385-e#part-numbers

Nachhaltigkeit

Substanzkontrolle

PVC-frei, BFR/CFR-frei gemäß JEDEC/ECA JS709
RoHS gemäß RoHS-Richtlinie 2011/65/EU und EN
63000:2018
REACH gemäß (EG) Nr. 1907/2006. Für SCIP UUID siehe
echa.europa.eu

Material

Kunststoffanteil aus nachwachsenden Rohstoffen: 36 %
(bio-basiert)
Auf Konfliktmineralien gemäß OECD-Leitfaden
überprüft
Weitere Informationen zum Thema Nachhaltigkeit bei
Axis finden Sie auf axis.com/about-axis/sustainability

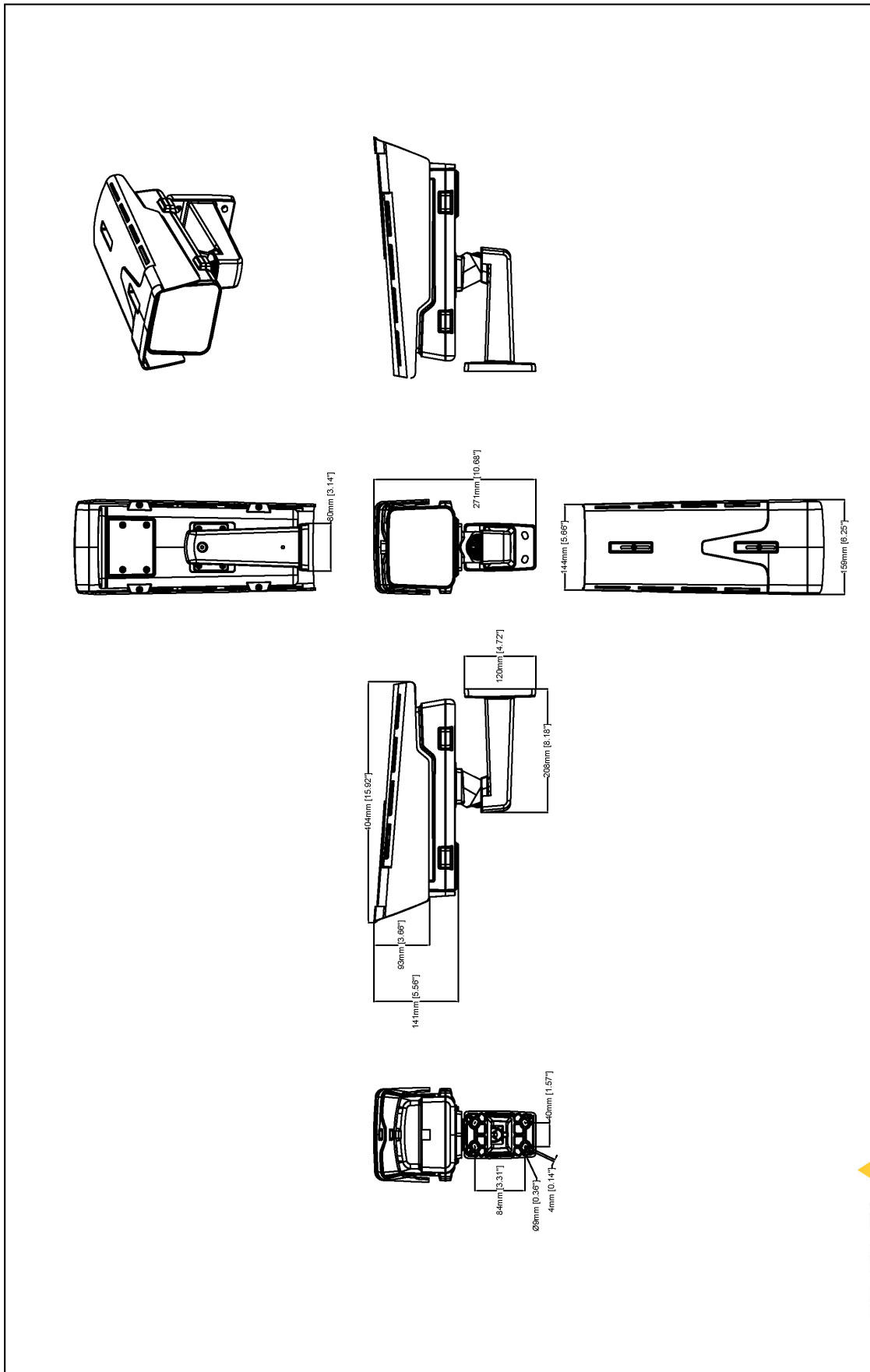
Verantwortung für die Umwelt

axis.com/environmental-responsibility
Axis Communications nimmt am UN Global Compact
teil. Weitere Informationen hierzu finden Sie auf
unglobalcompact.org

Erfassen, Beobachten, Erkennen, Identifizieren (Detect, Observe, Recognize, Identify – DORI)

	DORI-Definition	Entfernung (Weitwinkel)	Entfernung (Tele)
Erfassen	25 px/m	38,8 m	168,4 m
Beobachten	63 px/m	15,4 m	66,8 m
Wiedererkennen	125 px/m	7,7 m	33,7 m
Identifizieren	250 px/m	3,9 m	16,8 m

Die Berechnung der DORI-Werte erfolgt nach der Norm EN-62676-4 anhand der Pixeldichte für verschiedene Anwendungsfälle. Bei der Berechnung wird die Bildmitte als Bezugspunkt verwendet, um die Objektivverzeichnung zu berücksichtigen. Die Möglichkeit, Personen oder Objekte zu erkennen oder zu identifizieren, hängt von Faktoren wie Objektbewegung, Videokomprimierung, Lichtverhältnissen und Kamerafokus ab. Verwenden Sie bei der Planung Ränder. Die Pixeldichte variiert im Bild. Die berechneten Werte können sich von den Entfernungen in der realen Welt unterscheiden.



Revision	v.01	Revision date	2024-01-05
Paper size	A4	Release date	2024-01-05
Created by	MS	Scale	1:8

© 2024 Axis Communications

Hervorgehobene Funktionen

AXIS Object Analytics

AXIS Object Analytics ist eine vorinstallierte, vielseitige Videoanalysefunktion zur Erfassung und Klassifizierung von Personen, Fahrzeugen und Fahrzeugtypen. Dank KI-basierter Algorithmen und Verhaltensmuster analysiert sie die Szene und das räumliche Verhalten darin – individuell und ganz auf Ihre spezifischen Anforderungen zugeschnitten. Skalierbar und Edge-basiert, erfordert die Software einen minimalen Einrichtungsaufwand und unterstützt verschiedene, gleichzeitig ablaufende Szenarien.

Axis Edge Vault

Axis Edge Vault ist die hardwarebasierte Cybersicherheitsplattform zum Schutz des Axis Geräts. Sie bildet die Grundlage für jedweden sicheren Betrieb und bietet Funktionen zum Schutz der Identität des Geräts, zur Sicherung seiner Integrität und zum Schutz vertraulicher Daten vor unbefugtem Zugriff. Beispielsweise sorgt der sichere Systemstart dafür, dass ein Gerät nur mit signiertem Betriebssystem gestartet werden kann. Dies verhindert konkrete Manipulationen der Bereitstellungskette. Ein Gerät mit signiertem Betriebssystem kann außerdem neue Geräte-Software validieren, bevor es zulässt, dass sie installiert wird. Und hinsichtlich der Sicherheit ist der sichere Schlüsselspeicher der entscheidende Faktor für den Schutz kryptografischer Daten, die für die sichere Kommunikation (IEEE 802.1X, HTTPS, Axis Geräte-ID, Schlüssel für die Zutrittskontrolle usw.) verwendet werden, vor einem Missbrauch bei Sicherheitsverletzungen. Der sichere Schlüsselspeicher wird über ein gemäß dem Common Criteria oder FIPS 140 zertifiziertes, hardwarebasiertes, kryptografisches Rechenmodul bereitgestellt.

Darüber hinaus stellen signierte Videos sicher, dass Videobeweise als fälschungssicher eingestuft werden können. Jede Kamera fügt dem Videostream mithilfe einer Signatur einen eindeutigen, im sicheren Schlüsselspeicher gespeicherten Schlüssel hinzu. Dadurch kann das Video zur Axis Kamera zurückverfolgt werden, von der es stammt.

Weitere Informationen zu Axis Edge Vault finden Sie unter axis.com/solutions/edge-vault.

Elektronische Bildstabilisierung

Die elektronische Bildstabilisierung (EIS) sorgt für ein flüssiges Video in Situationen, in denen eine Kamera Erschütterungen ausgesetzt ist. Integrierte Gyroskopsensoren erfassen kontinuierlich Bewegungen und Vibrationen der Kamera und stellen das Bild automatisch ein, um stets die Details zu erfassen, die Sie benötigen. Elektronische Bildstabilisierung beruht auf verschiedenen Algorithmen zur Modellierung der

Kamerabewegung, die zur Bildkorrektur verwendet werden.

Forensic WDR

Mit Kameras von Axis mit Wide Dynamic Range (WDR)-Technologie lassen sich auch unter schwierigen Bedingungen wichtige forensische Details klar erkennen statt unscharfer Konturen. Der Kontrast zwischen den dunkelsten und den hellsten Bildbereichen kann sich negativ auf die Verwertbarkeit und Schärfe der Bilder auswirken. Forensic WDR sorgt für eine effektive Reduzierung des sichtbaren Rauschens und störender Artefakte und liefert so optimale Videobilder für forensische Auswertungen.

Lightfinder

Die Axis Lightfinder-Technologie liefert selbst bei nahezu vollständiger Dunkelheit hochauflösende, farbgetreue Videobilder mit nur minimaler Bewegungsunschärfe. Durch das Entfernen von Rauschen macht Lightfinder dunkle Bereiche in einer Szene sichtbar und erfasst auch bei sehr schwachem Licht Einzelheiten. Mit Lightfinder unterscheiden Kameras die Farbe bei schwachem Licht besser als das menschliche Auge. Farben tragen bei der Videoüberwachung entscheidend zur Erkennung von Personen, Objekten oder Fahrzeugen bei.

Weitere Informationen finden Sie auf axis.com/glossary