

## AXIS P3905-R Mk III Dome Camera

### Vigilancia integrada interior de 2 MP

Esta cámara de a bordo de 2 Mpx, compacta y discreta, cumple las normas relativas a material rodante, entre ellas la EN50155 y la EN45545. Puede soportar vibraciones y un amplio intervalo de temperaturas. Además, con la carcasa AXIS TP3826-E esta cámara domo se puede montar en el exterior de un vehículo. Gracias a Lightfinder y a Forensic WDR, proporciona detalles incluso en condiciones de iluminación difíciles. Y con el modo semáforo, puede distinguir el color de los semáforos en escenas oscuras. Las lentes M12 opcionales están disponibles para ajustar el campo de visión con fines de supervisión personalizados.

- > **Diseño compacto y resistente**
- > **Cumple con EN50155**
- > **Lightfinder y Forensic WDR**
- > **Zipstream**
- > **Modo semáforo**



# AXIS P3905-R Mk III Dome Camera

<b>Variantes</b>	AXIS P3905-R Mk III RJ45 3,6 mm AXIS P3905-R Mk III M12 3,6 mm AXIS P3905-R Mk III M12 2,8 mm
------------------	---

## Cámara

<b>Sensor de imagen</b>	CMOS RGB de barrido progresivo de 1/2,9" Tamaño de píxel: 2,8 µm
<b>Lente</b>	3,6 mm, F2.0: Campo de visión horizontal: ± 88° Campo de visión vertical: ± 47° Distancia mínima de enfoque: 0,3 m (1 pie) Montura M12, iris fijo 2,8 mm, F1.2 : Campo de visión horizontal: ± 107° Campo de visión vertical: 56° Distancia mínima de enfoque: 0,3 m (1 pie) Montura M12, iris fijo Consulte los objetivos intercambiables en <b>Accesorios opcionales</b>
<b>Iluminación mínima</b>	3,6 mm, F2.0: Color: 0,04 lux a 30 IRE F2.0 Color: 0,13 lux a 50 IRE F2.0 2,8 mm, F1.2 : Color: 0,02 lux a 30 IRE F1.2 Color: 0,07 lux a 50 IRE F1.2
<b>Velocidad de obturación</b>	Con WDR: de 1/19000 s a 1/5 s Sin WDR: de 1/17000 s a 1/5 s
<b>Ajuste del ángulo de la cámara</b>	Horizontal: ±30° Vertical: 15-90° Rotación: ±175°

## Sistema en chip (SoC)

<b>Modelo</b>	S6LM55
<b>Flash</b>	1024 MB de RAM, 512 MB de memoria flash

## Vídeo

<b>Compresión de vídeo</b>	H.264 (MPEG-4 Parte 10/AVC) Main perfil y High perfil H.265 (MPEG-H Parte 2/HEVC) Main perfil Motion JPEG
<b>Resolución</b>	16:9: de 1920x1080 a 640x360 16:10: 1280x800 a 640x400 4:3: De 1280 x 960 a 320 x 240
<b>Velocidad de fotogramas</b>	H.264 y H.265: 25/30 imágenes por segundo (50/60 Hz) en todas las resoluciones Motion JPEG; 15 imágenes por segundo (50/60 Hz) en todas las resoluciones
<b>Transmisión de vídeo</b>	Hasta 4 flujos de vídeo únicos y configurables <sup>a</sup> Múltiples transmisiones configurables individualmente en H.264, H.265 y Motion JPEG Tecnología Axis Zipstream en H.264 y H.265 Velocidad de imagen y ancho de banda controlables VBR/ABR/MBR H.264 y H.265 Indicador de transmisión de vídeo
<b>WDR</b>	Forensic WDR: Hasta 120 dB en función de la escena
<b>Reducción de ruido</b>	Filtro espacial (reducción de ruido 2D) Filtro espacial (reducción de ruido 3D)
<b>Configuración de imagen</b>	Compresión, brillo, nitidez, contraste, balance de blancos, Forensic WDR, control de la exposición, zonas de exposición, ajuste más preciso del comportamiento con poca luz, rotación: 0°, 90°, 180°, 270°, incluido el formato de pasillo, superposición dinámica, 32 máscaras de privacidad poligonales individuales, duplicación de imágenes Perfiles de escena: forense, vivo, resumen del tráfico
<b>Procesamiento de imagen</b>	Axis Zipstream, Forensic WDR, Lightfinder

<b>Movimiento horizontal/vertical y zoom</b>	PTZ digital, posiciones predefinidas, ronda de vigilancia, cola de control
--	--

## Red

<b>Protocolos de red</b>	IPv4, IPv6 USGv6, HTTP, HTTPS, HTTP/2, TLS, QoS Layer 3 DiffServ, FTP, SFTP, CIFS/SMB, SMTP, mDNS (Bonjour), UPnP®, SNMP v1/v2c/v3 (MIB-II), DNS/DNSv6, DDNS, NTP, RTSP, RTP, SRTP, TCP, UDP, IGMPv1/v2/v3, RTCP, ICMP, DHCPv4/v6, ARP, SOCKS, SSH, LLDP, CDP, MQTT v3.1.1, Syslog, dirección de enlace local (ZeroConf)
--------------------------	--

## Integración del sistema

<b>Interfaz de programación de aplicaciones</b>	API abierta para la integración de software, incluidos VAPIX® y Plataforma de aplicaciones de cámaras AXIS (ACAP); las especificaciones están disponibles en <a href="http://axis.com/developer-community">axis.com/developer-community</a> . ACAP incluye Native SDK. Conexión a la nube con un clic ONVIF® Profile G, ONVIF® Profile M, ONVIF® Profile S y ONVIF® Profile T, consulte las especificaciones en <a href="http://onvif.org">onvif.org</a> .
<b>Sistemas de gestión de vídeo</b>	Compatible con AXIS Companion, AXIS Camera Station y el software de gestión de vídeo de socios desarrolladores de aplicaciones de Axis disponible en <a href="http://axis.com/vms">axis.com/vms</a>
<b>Controles en pantalla</b>	Indicador de transmisión de vídeo Wide Dynamic Range Máscaras de privacidad

<b>Condiciones de evento</b>	Estado del dispositivo: por encima de la temperatura de funcionamiento, por encima o por debajo de la temperatura de funcionamiento, por debajo de la temperatura de funcionamiento, dirección IP eliminada, pérdida de red, nueva dirección IP, fallo de almacenamiento, sistema preparado, dentro del intervalo de temperatura de funcionamiento Almacenamiento local: grabación en curso, interrupción del almacenamiento E/S: disparador manual, entrada virtual Suscripción MQTT Programados y recurrentes: evento programado Vídeo: degradación de velocidad de bits media, secuencia en directo abierta, manipulación
------------------------------	---

<b>Acciones de eventos</b>	Rondas de vigilancia Cargar imágenes o clips de vídeo: FTP, HTTP, HTTPS, SFTP, correo electrónico y recurso compartido de red Notificación: HTTP, HTTPS, TCP y correo electrónico Superposición de texto Posiciones predefinidas Grabar vídeo: Tarjeta SD y recurso compartido de red Mensajes de trampa SNMP Modo WDR Publicación MQTT
----------------------------	---

<b>Ayudas de instalación integradas</b>	Contador de píxeles
---	---------------------

## Análítica

<b>Aplicaciones</b>	Incluido AXIS Video Motion Detection, alarma antimanipulación activa <sup>b</sup> Compatible AXIS Fence Guard, AXIS Loitering Guard, AXIS Motion Guard Para consultar la compatibilidad con AXIS Camera Application Platform, que permite la instalación de aplicaciones de terceros, visite <a href="http://axis.com/acap">axis.com/acap</a>
---------------------	---

## Homologaciones

<b>Marcas de productos</b>	CE, ECE, KC, RCM, UL/cUL, UKCA, VCCI, WEEE
<b>Cadena de suministro</b>	Cumple los requisitos de TAA Cumple los requisitos de NDAA
<b>EMC</b>	EN 55032 Clase A, EN 55035, EN 61000-6-1, EN 61000-6-2, ECE R10 rev.06 (homologación E), EN 50498, Australia/Nueva Zelanda: RCM AS/NZS CISPR 32 Clase A Canadá: ICES-3(A)/NMB-3(A) Japón: VCCI Clase A, Corea: KS C 9835, KS C 9832 Clase A, EE. UU.: FCC Parte 15 Subparte B Clase A Material rodante: EN 50121-3-2, EN 50121-4, IEC 62236-4

<b>Seguridad</b>	IEC/EN/UL 62368-1, CAN/CSA C22.2 N.º 62368-1, UN ECE R118 EN 45545-2, NFPA 130 <sup>c</sup>	<b>Condiciones de almacenamiento</b>	De 40 °C a 65 °C (de 40 °F a 149 °F)
<b>Entorno</b>	IEC/EN 60529 IP66, IEC/EN 60529 IP67, partes de Partes de NEMA 250 Tipo4X (prueba de entrada de agua y de junta), IEC/EN 62262 IK10, IEC 60721-3-5 Clase 5M3 (vibración y golpes), IEC 60068-2-1, IEC 60068-2-2, IEC 60068-2-27, IEC 60068-2-64, IEC 60068-2-78, IEC 60068-2-14 IEC/EN 61373 Categoría 1 Clase B, EN 50155:2021 OT1/ST2	<b>Dimensiones</b>	Altura: 50 mm (1,97 pulg.), ø 110 mm (4,33 pulg.)
<b>Red</b>	NIST SP500-267	<b>Peso</b>	241 g (0,53 lb)
<b>Ciberseguridad</b>	ETSI EN 303 645	<b>Contenido de la caja</b>	Cámara, guía de instalación, licencia de decodificador de Windows <sup>®</sup> para un usuario, herramienta de objetivo
<b>Ciberseguridad</b>		<b>Accesorios opcionales</b>	<b>Objetivos</b> Objetivo M12 2,1 mm, F2.2: campo de visión horizontal 145° Objetivo M12 2,8 mm, F1.2: campo de visión horizontal 107° Objetivo M12 3,6 mm, F2.0: campo de visión horizontal 88° Objetivo M12 6 mm, F1.6: campo de visión horizontal 51° Objetivo M12 8 mm, F1.6: campo de visión horizontal 39° <b>Otras</b> AXIS T94D01S Mount Bracket, AXIS T94D02S Curved Mount Bracket, Acoplador de red IP66, Acoplador de cable de red de interior, TM3101 Pendant Wall Mount, AXIS TP3826-E housing, TP3827 Clear Dome Cover, TP3830 Top Black Cover Para obtener más información sobre accesorios, vaya a <a href="https://axis.com/products/axis-p3905-r-mk-iii#accessories">axis.com/products/axis-p3905-r-mk-iii#accessories</a> .
<b>Seguridad perimetral</b>	<b>Software:</b> sistema operativo firmado, protección contra retrasos de fuerza bruta, autenticación Digest y flujo de código de autorización OAuth 2.0 RFC6749 para gestión centralizada de cuentas ADFS, protección mediante contraseña, cifrado de tarjeta SD AES-XTS-Plain64 de 256 bits <b>Hardware:</b> Plataforma de ciberseguridad Axis Edge Vault Elemento seguro (CC EAL 6+), seguridad de sistema en un chip (TEE), ID de dispositivo de Axis, almacén de claves seguro, vídeo firmado, arranque seguro, sistema de archivos cifrado (AES-XTS-Plain64 256 bits)	<b>Herramientas de sistema</b>	AXIS Site Designer, AXIS Device Manager, selector de productos, selector de accesorios, calculadora de objetivos Disponibles en <a href="https://axis.com">axis.com</a>
<b>Seguridad de red</b>	IEEE 802.1x (EAP-TLS, PEAP-MSCHAPv2), IEEE 802.1AE (MACsec PSK/EAP-TLS), IEEE 802.1AR, HTTPS/HSTS, TLS v1.2/v1.3, Network Time Security (NTS), Certificado PKI X.509, cortafuegosbasado en host	<b>Idiomas</b>	Alemán, chino (simplificado), chino (tradicional), coreano, español, finés, francés, holandés, inglés, italiano, japonés, polaco, portugués, ruso, sueco, tailandés, turco, vietnamita
<b>Documentación</b>	Guía de seguridad de sistemas AXIS Política de gestión de vulnerabilidades de Axis AXIS Security Development Model Lista de materiales del software AXIS OS (SBOM) Para descargar documentos, vaya a <a href="https://axis.com/support/cybersecurity/resources">axis.com/support/cybersecurity/resources</a> Para obtener más información sobre el servicio de asistencia para ciberseguridad de Axis, vaya a <a href="https://axis.com/cybersecurity">axis.com/cybersecurity</a> .	<b>Garantía</b>	Garantía de 5 años; consulte <a href="https://axis.com/warranty">axis.com/warranty</a>
<b>General</b>		<b>Referencias</b>	Disponible en <a href="https://axis.com/products/axis-p3905-r-mk-iii#part-numbers">axis.com/products/axis-p3905-r-mk-iii#part-numbers</a>
<b>Carcasa</b>	Carcasa de aluminio y policarbonato con clasificación IP66/67, partes de la carcasa de aluminio y policarbonato con clasificación NEMA 250 Tipo 4X e IK10	<b>Sostenibilidad</b>	
<b>Montaje</b>	Interior de vehículos y material móvil	<b>Control de sustancias</b>	Sin PVC, sin BFR/CFR RoHS de conformidad con la directiva europea RoHS 2011/65/UE y EN 63000:2018 REACH de conformidad con (CE) n.º 1907/2006. Para SCIP UUID, consulte <a href="https://axis.com/partner">axis.com/partner</a> .
<b>Alimentación</b>	Alimentación a través de Ethernet (PoE) IEEE 802.3af/802.3at Tipo 1 Clase 1 Normal 2,2 W, máx. 3,8 W	<b>Materiales</b>	Aluminio reciclado: 95 % Análisis de minerales conflictivos conforme a las directrices de la OCDE Para obtener más información sobre la sostenibilidad en Axis, vaya a <a href="https://axis.com/about-axis/sustainability">axis.com/about-axis/sustainability</a>
<b>Conectores</b>	RJ45: macho, 10BASE-T/100BASE-TX M12: hembra, resistente, codificada en D con tuerca de acoplamiento giratoria Todos los conectores soportan PoE	<b>Responsabilidad medioambiental</b>	<a href="https://axis.com/environmental-responsibility">axis.com/environmental-responsibility</a> Axis Communications es firmante del Acuerdo Mundial de las Naciones Unidas, obtenga más información en <a href="https://unglobalcompact.org">unglobalcompact.org</a>
<b>Almacenamiento</b>	Compatibilidad con tarjetas microSD/microSDHC/microSDXC con clase de velocidad UHS U1 Compatible con grabación en almacenamiento conectado a la red (NAS) Consulte las recomendaciones sobre tarjetas SD y NAS en <a href="https://axis.com">axis.com</a> .	a. Recomendamos un máximo de 3 flujos de vídeo únicos por cámara o canal para optimizar la experiencia del usuario, el ancho de banda de red y el uso del almacenamiento. Muchos clientes de vídeo de la red pueden utilizar una transmisión de vídeo única a través de un método de transporte multicast o unicast mediante la funcionalidad de reutilización de transmisiones integrada. b. Para la detección de intentos de manipulación en escenas estáticas y no concurridas. c. ASTM E162 y las partes sobre no inflamables de ASTM E662	
<b>Condiciones de funcionamiento</b>	De -30 °C a 55 °C (de -22 °F a 131 °F) Máxima (intermitente): 70 °C (158 °F) Humedad relativa: Humedad relativa del 10 al 100 % (con condensación)		

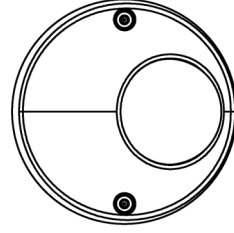
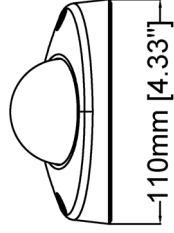
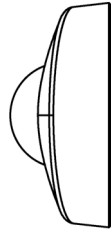
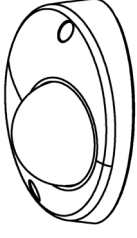
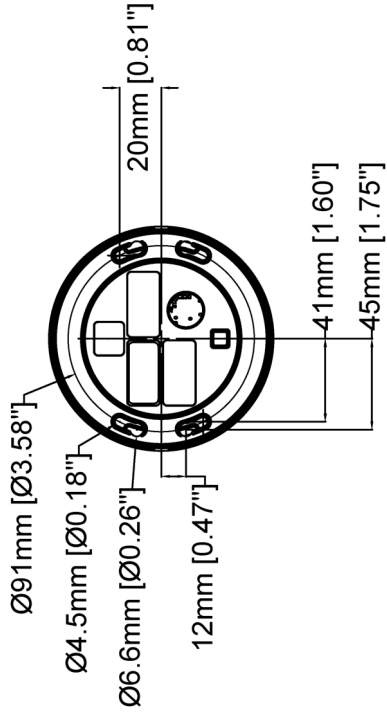
## Detectar, observar, reconocer, identificar (DORI)

Objetivo de 3,6 mm	Definición de DORI	Distancia
Detectar	25 px/m	50,6 m (166,0 ft)
Observar	63 px/m (19 px/pie)	20,1 m (65,9 ft)
Reconocer	125 px/m	10,1 m
Identificación	250 px/m	5,1 m

Objetivo de 2,8 mm	Definición de DORI	Distancia
Detectar	25 px/m	21,1 m
Observar	63 px/m (19 px/pie)	7.4 m (24,3 ft)
Reconocer	125 px/m	4.2 m (13,8 ft)
Identificación	250 px/m	2,1 m

Axis calcula los valores de DORI con densidades de píxel para diferentes casos de uso, tal y como recomienda el estándar EN-62676-4. Los cálculos utilizan el centro de la imagen como punto de referencia y consideran la distorsión del objetivo. La posibilidad de reconocer o identificar a una persona u objeto depende de factores como el movimiento

del objeto, la compresión de vídeo, las condiciones de iluminación y el enfoque de la cámara. Utilice márgenes al planificar. La densidad de píxel varía en cada imagen y los valores calculados pueden variar con respecto a las distancias del mundo real.

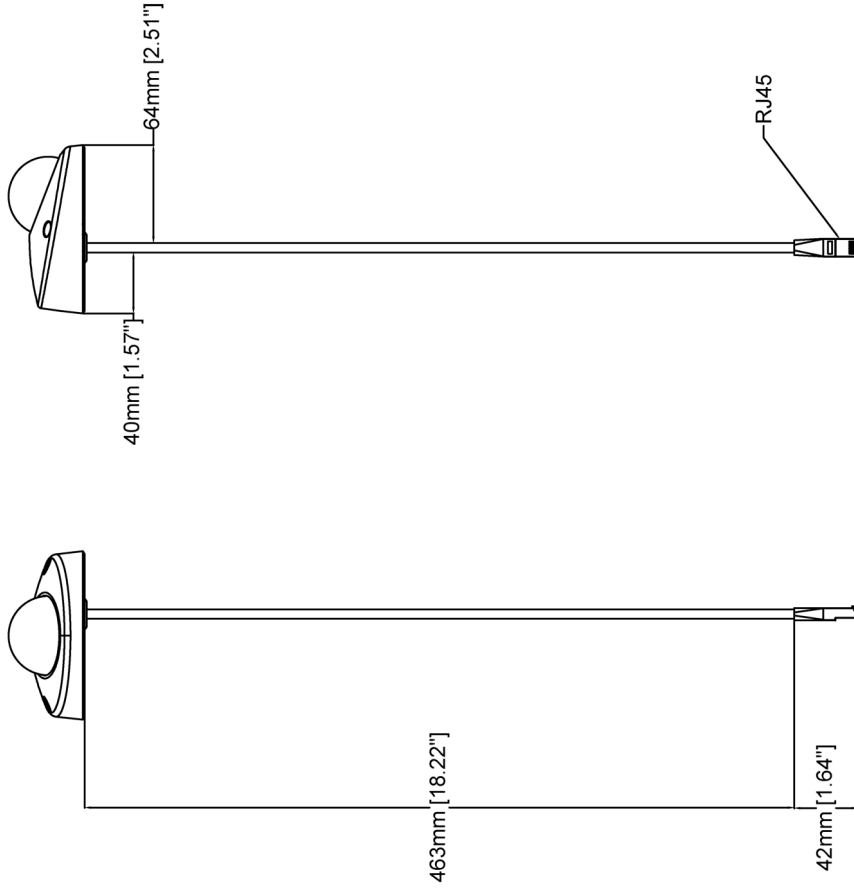


# AXIS P3905-R Mk III Dome Camera

www.axis.com

Revision	v.01	Revision date	2022-12-14
Paper size	A4	Release date	2022-12-14
Created by	MS	Scale	1:3

© 2022 Axis Communications

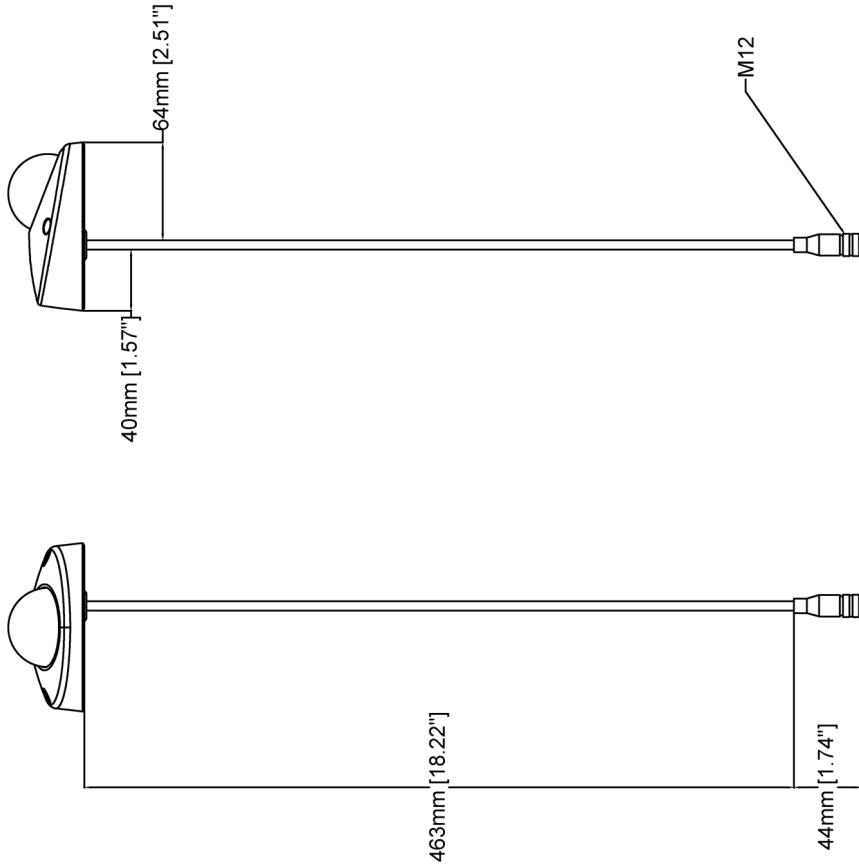


# AXIS P3905-R Mk III Dome Camera

Revision	v.01	Revision date	2022-12-14
Paper size	A4	Release date	2022-12-14
Created by	MS	Scale	1:4

© 2022 Axis Communications

www.axis.com



# AXIS P3905-R Mk III Dome Camera

www.axis.com

Revision	v.01	Revision date	2022-12-14
Paper size	A4	Release date	2022-12-14
Created by	MS	Scale	1:4

© 2022 Axis Communications

## Funciones destacadas

### Axis Edge Vault

Axis Edge Vault es la plataforma de ciberseguridad basada en hardware que protege el dispositivo Axis. Constituye la base de la que dependen todas las operaciones seguras y ofrece características para proteger la identidad del dispositivo, proteger su y proteger la información confidencial frente a accesos no autorizados. Por ejemplo, el **arranque seguro** garantiza que un dispositivo solo puede arrancar con el **sistema operativo firmado**. De esta forma, se evita la manipulación de la cadena de suministro física. Con el SO firmado, el dispositivo puede validar también el nuevo software antes de aceptar instalarlo. El **almacén de claves seguro** es la pieza clave para proteger la información criptográfica que se utiliza para una comunicación segura (IEEE 802.1X, HTTPS, ID de dispositivo Axis, claves de control de acceso, etc.) contra la extracción maliciosa en caso de una infracción de la seguridad. El almacén de claves seguro y las conexiones seguras se proporcionan a través de un módulo de cálculo criptográfico basado en hardware certificado por FIPS 140 o criterios comunes.

Además, el vídeo firmado garantiza que las pruebas en vídeo no se han manipulado. Cada cámara utiliza un clave de firma de vídeo exclusiva, que se almacena en el almacén de claves seguro. Así se agrega una firma al flujo de vídeo, lo que permite rastrear el vídeo hasta la cámara Axis en la que se originó.

Para obtener más información sobre Axis Edge Vault, vaya a [axis.com/solutions/edge-vault](https://axis.com/solutions/edge-vault).

### Zipstream

La tecnología Axis Zipstream mantiene los detalles forenses que necesita en el flujo de vídeo mientras reduce las nece-

sidades de ancho de banda y almacenamiento en un 50 % de media. Zipstream también incluye tres algoritmos inteligentes que garantizan la identificación, grabación y envío de la información forense relevante a la máxima resolución y velocidad de fotogramas.

### Forensic WDR

Las cámaras Axis con tecnología de amplio rango dinámico (WDR) pueden marcar la diferencia entre ver con nitidez importantes detalles forenses y no ver nada más que manchas en condiciones de iluminación difíciles. La diferencia entre los puntos más oscuros y los más brillantes puede crear problemas en la claridad y la facilidad de uso de las imágenes. Forensic WDR reduce de manera eficaz el ruido visible y los artefactos y permite obtener un vídeo optimizado para el uso forense.

### Lightfinder

La tecnología Axis Lightfinder ofrece vídeo de alta resolución a todo color con un mínimo de distorsión por movimiento incluso en la oscuridad. Debido a que elimina el ruido, Lightfinder hace que las áreas oscuras de una escena sean visibles y captura detalles con muy poca luz. Las cámaras con Lightfinder distinguen el color con poca luz mejor que el ojo humano. En situaciones de vigilancia, el color puede ser un factor esencial que permita la identificación de personas, objetos o vehículos.

Para obtener más información, consulte [axis.com/glossary](https://axis.com/glossary)