

AXIS M3128-LVE Dome Camera

Câmera estilo torre de 8 MP baseada em IA

Esta câmera baseada em IA oferece instalação flexível em ambientes internos e externos. Com um design estilo torre, ela suprime reflexos de luz e proporciona ótima usabilidade e qualidade de imagem de 8 MP. E a tecnologia Axis OptimizedIR possibilita o monitoramento na escuridão total. Ela é fornecida pré-instalada com o AXIS Object Analytics para detectar, classificar, rastrear e contar objetos como pessoas e veículos. Além disso, a plataforma de segurança cibernética baseada em hardware Axis Edge Vault protege o dispositivo e oferece armazenamento de chaves e operações seguros, com certificação FIPS 140-3 nível 3. Essa câmera à prova de condições climáticas adversas tem classificação IP66 e uma faixa de temperatura de operação de -30 °C a 50 °C (-22 °F a 122 °F).

- > **Excelente qualidade da imagem em 4K**
- > **WDR e OptimizedIR**
- > **Disponível em preto e branco**
- > **Análise de vídeo baseada em IA**
- > **Segurança cibernética integrada com o Axis Edge Vault**



AXIS M3128-LVE Dome Camera

Variantes	Preto Branco
Câmara	
Sensor de imagem	CMOS RGB de 1/2,8 pol. com varredura progressiva Tamanho do pixel 1,45 µm
Lente	2,9 mm, F2.0 Campo de visão horizontal: 110° Campo de visão vertical: 60° Distância de foco mínima: 0,5 m (1,6 ft) Encaixe M12, íris fixa, correção de IR
Dia e noite	Filtro de bloqueio de IR automático
Iluminação mínima	Cor: 0,22 lux a 50 IRE, F1.2 P/B: 0,05 lux a 50 IRE, F1.2 0 lux com iluminação IR ativada
Velocidade do obturador	1/71500 s a 2 s
Ajuste do ângulo da câmera	Pan ±180°, tilt 0 a 60°, rotação ±95°
Sistema em um chip (SoC)	
Modelo	CV25
Memória	2048 MB de RAM, 512 MB de flash
Recursos de computação	Unidade de processamento de aprendizagem profunda (DLPU)
Vídeo	
Compressão do vídeo	H.264 (MPEG-4 Parte 10/AVC) perfis Main e High H.265 (MPEG-H Part 2/HEVC) perfil Main Motion JPEG
Resolução	3840 x 2160 a 160 x 90
Taxa de quadros	Até 12/15 fps (12/15 Hz) com H.264 e H.265 ^a em todas as resoluções
Streams de vídeo	Múltiplos streams configuráveis individualmente em H.264, H.265 e Motion JPEG Tecnologia Axis Zipstream em H.264 e H.265 Taxa de quadros e largura de banda controláveis VBR/ABR/MBR H.264/H.265
Relação sinal-ruído	> 55 dB
WDR (Wide Dynamic Range, Amplo Alcance Dinâmico)	Até 120 dB, dependendo da cena
Multi-view streaming	2 áreas de exibição recortadas individualmente
Configurações da imagem	Saturação, contraste, brilho, nitidez, mapeamento de tons, balanço de branco, limiar de dia/noite, contraste local, modo de exposição, zonas de exposição, compactação, sobreposição de texto e imagem, sobreposição dinâmica de texto e imagem, máscaras de privacidade, máscara de privacidade poligonal
Processamento de imagem	WDR, OptimizedIR
Pan/Tilt/Zoom	PTZ digital
Áudio	
Recursos de áudio	Aprimrador de voz via tecnologia portcast Pareamento de alto-falante
Streams de áudio	Bidirecional (full duplex)
Entrada de áudio	Entrada via tecnologia portcast
Saída de áudio	Saída via pareamento com alto-falante ou tecnologia portcast
Codificação de áudio	AAC-LC 8/16/32/48 kHz, G.711 PCM 8 kHz, G.726 ADPCM 8 kHz, Opus 8/16/48 kHz, LPCM 48 kHz Taxa de bits configurável
Rede	
Protocolos de rede	IPv4, IPv6 USGv6, ICMPv4/ICMPv6, HTTP, HTTPS ^b , HTTP/2, TLS ^b , QoS Layer 3 DiffServ, FTP, SFTP, CIFS/SMB, SMTP, mDNS (Bonjour), UPnP [®] , SNMP v1/v2c/v3 (MIB-II), DNS/DNSv6, DDNS, NTP, NTS, RTSP, RTP, SRTP/RTSPS, TCP, UDP, IGMPv1/v2/v3, RTCP, ICMP, DHCPv4/v6, ARP, SSH, LLDP, CDP, MQTT v3.1.1, Syslog seguro (RFC 3164/5424, UDP/TCP/TLS), endereço local do link (configuração zero)
Integração de sistemas	
Interface de programação de aplicativo	API aberta para integração de software, incluindo VAPIX [®] , metadados e AXIS Camera Application Platform (ACAP); especificações disponíveis em axis.com/developer-community . ACAP inclui SDK nativo. Conexão com a nuvem com apenas um clique ONVIF [®] Profile G, ONVIF [®] Profile M, ONVIF [®] Profile S e ONVIF [®] Profile T, especificações disponíveis em onvif.org
Sistemas de gerenciamento de vídeo	Compatível com AXIS Companion, AXIS Camera Station, software de gerenciamento de vídeo de parceiros de desenvolvimento de aplicativos Axis disponíveis em axis.com/vms
Controles na tela	Alternância dia/noite Amplo alcance dinâmico Iluminação IR Máscaras de privacidade Clipe de mídia Aquecedor
Edge-to-edge	Pareamento de alto-falante
Condições do evento	Status do dispositivo: acima/abaixo/dentro da temperatura operacional, endereço IP bloqueado, endereço IP removido, stream ao vivo ativo, rede perdida, novo endereço IP, sistema pronto Armazenamento de borda: gravação em andamento, interrupção no armazenamento, problemas de integridade de armazenamento detectados E/S: acionador manual, a entrada virtual está ativa MQTT: sem estado Agendados e recorrentes: programação Vídeo: degradação média da taxa de bits, modo diurno/noturno, violação
Ações de eventos	Modo diurno/noturno: usar modo diurno/noturno enquanto a regra está ativa Iluminação: usar luzes, usar luzes enquanto a regra está ativa LEDs: piscar LED de status, piscar LED de status enquanto a regra está ativa MQTT: enviar mensagem de publicação de MQTT Notificação: HTTP, HTTPS, TCP e email Sobreposição de texto: usar, usar enquanto a regra está ativa Gravações: gravar vídeo, gravar vídeo enquanto a regra está ativa Segurança: apagar configuração Interceptações SNMP: enviar, enviar enquanto a regra está ativa Upload de imagens ou cliques de vídeo: FTP, SFTP, HTTP, HTTPS, compartilhamento de rede e email Modo WDR: definir, definir enquanto a regra está ativa
Auxílios de instalação integrados	Contador de pixels, grade de nível
Análíticos	
Aplicativos	Incluído AXIS Object Analytics, AXIS Scene Metadata, AXIS Live Privacy Shield [®] , AXIS Vídeo detecção de movimento, alarme ativo de violação Com suporte Suporte à AXIS Camera Application Platform para permitir a instalação de aplicativos de outros fabricantes, consulte axis.com/acap

AXIS Object Analytics	<p>Classes de objetos: humanos, veículos (tipos: carros, ônibus, caminhões, bicicletas, outros)</p> <p>Cenários: cruzamento de linhas, objeto na área, tempo na área, contagem de cruzamentos de linhas, permanência na área, cruzamento de linha de movimento</p> <p>Até 10 cenários</p> <p>Outros recursos: objetos acionadores exibidos com caixas delimitadoras coloridas</p> <p>Áreas de inclusão/exclusão poligonais</p> <p>Configuração de perspectivas</p> <p>Evento de ONVIF® Motion Alarm</p>
AXIS Scene Metadata	<p>Classes de objetos: humanos, rostos, veículos (tipos: carros, ônibus, caminhões, bicicletas), placas de licença</p> <p>Atributos do objeto: cor do veículo, cor da roupa de cima/de baixo, confiança, posição</p>
Aprovações	
Marcações de produtos	CSA, UL/cUL, BIS, CE, KC, EAC, VCCI, RCM, BSMI
Cadeia de suprimentos	Compatível com TAA
EMC	<p>EN 55024, EN 55035, EN 55032 Classe A, EN 61000-6-1, EN 61000-6-2</p> <p>Austrália/Nova Zelândia: RCM AS/NZS CISPR 32 Classe A</p> <p>Canadá: ICES(A)/NMB(A)</p> <p>Japão: VCCI Classe A</p> <p>Coreia: KC KN35, KC KN32 Classe A, KS C 9835, KS C 9832 Classe A</p> <p>EUA: FCC Parte 15 Subparte B Classe A</p>
Segurança	IEC/EN/UL 62368-1 ed. 3, isento de grupo de risco IEC/EN 62471, UL 60950-22, IS 13252
Ambiente	IEC 60068-2-1, IEC 60068-2-2, IEC 60068-2-6, IEC 60068-2-14, IEC 60068-2-27, IEC 60068-2-78, IEC/EN 60529 IP66, IEC/EN 62262 IK08, NEMA 250 Tipo 4X
Rede	NIST SP500-267
Cibersegurança	ETSI EN 303 645
Cibersegurança	
Segurança de borda	<p>Software: Firmware assinado, proteção contra atrasos por força bruta, autenticação digest e OAuth 2.0 RFC6749 OpenID Authorization Code Flow para gerenciamento centralizado de contas ADFS, proteção por senha</p> <p>Hardware: Plataforma de segurança cibernética Axis Edge Vault Elemento seguro (CC EAL 6+, FIPS 140-3 Nível 3), segurança de sistema em chip (TEE), ID de dispositivo da Axis, armazenamento de chaves seguro, vídeo assinado, inicialização segura, sistema de arquivos criptografado (AES-XTS-Plain64 256 bits)</p>
Segurança de rede	IEEE 802.1X (EAP-TLS, PEAP-MSCHAPv2) ^b , IEEE 802.1AE (MACsec PSK/EAP-TLS),
Documentação	<p>Guia para aumento do nível de proteção do AXIS OS</p> <p>Política de gerenciamento de vulnerabilidades da Axis</p> <p>Axis Security Development Model</p> <p>Lista de materiais (SBOM) de software do AXIS OS</p> <p>Para baixar documentos, vá para axis.com/support/cybersecurity/resources</p> <p>Para saber mais sobre o suporte da Axis à segurança cibernética, acesse axis.com/cybersecurity</p>
Geral	
Caixa	<p>Classificações IP66, NEMA 4X e IK08</p> <p>Janela com revestimento rígido em policarbonato</p> <p>Caixa plástica</p> <p>Cor: branco NCS S 1002-B, preto NCS S 9000-N</p> <p>Para obter instruções de repintura, acesse a página de suporte do produto. Para obter informações sobre o impacto sobre a garantia, acesse axis.com/warranty-implication-when-repainting.</p>

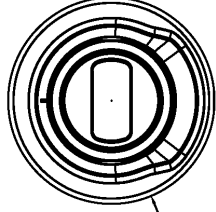
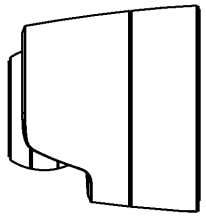
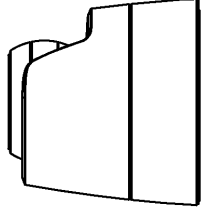
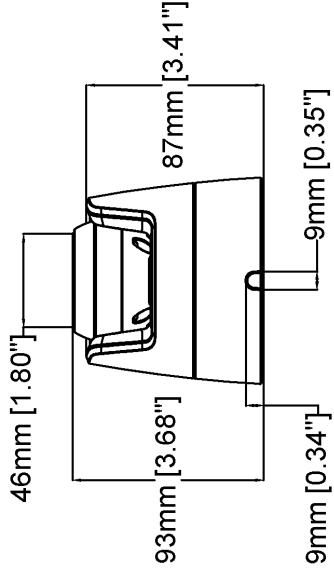
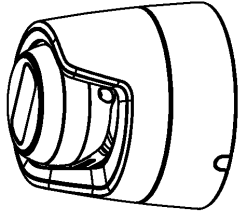
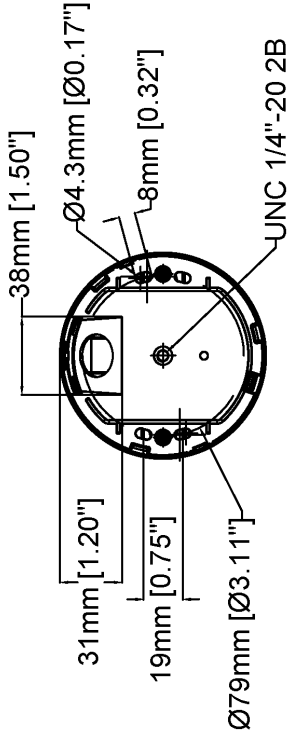
Alimentação elétrica	Power over Ethernet (PoE) IEEE 802.3af/802.3at Tipo 1 Classe 3 Típico 4,3 W, máx. 10,5 W Recursos: medidor de potência
Conectores	Rede: RJ45 10BASE-T/100BASE-TX PoE
Iluminação IR	OptimizedIR com LEDs IR de 850 nm de longa duração e alta eficiência energética Alcance de 20 m (65 ft) ou mais dependendo da cena
Armazenamento	<p>Suporte a cartões microSD/microSDHC/microSDXC</p> <p>Suporte a criptografia de cartões SD (AES-XTS-Plain64 256 bits)</p> <p>Gravação em armazenamento de rede (NAS)</p> <p>Para obter recomendações de cartões SD e NAS, consulte axis.com</p>
Condições operacionais	<p>Temperatura máxima de acordo com o padrão NEMA TS 2 (2.2.7): 74 °C (165 °F)</p> <p>Umidade: 10 – 100% (umidade relativa, sem condensação)</p>
Condições de armazenamento	<p>Temperatura: De -40 °C a 65 °C (-40 °F a 149 °F)</p> <p>Umidade: Umidade relativa de 5 – 95% (sem condensação)</p>
Dimensões	<p>Para obter as dimensões gerais do produto, consulte os esquemas de dimensões nesta folha de dados.</p> <p>Área projetada efetiva (EPA): 0,008 m² (0,03 ft²)</p>
Peso	390 g (0,9 lb)
Conteúdo da embalagem	Câmera, guia de instalação, conector, protetor, prensa-cabos, chave de autenticação do proprietário
Acessórios opcionais	<p>AXIS TM3212 Recessed Mount, AXIS TM3213 Recessed Mount, Proteção climática AXIS TM3824-E, AXIS T94B01P Conduit Back Box, AXIS T94B02D Pendant Kit</p> <p>AXIS T8415 Wireless Installation Tool</p> <p>AXIS Surveillance Cards</p> <p>Para mais acessórios, acesse axis.com/products/axis-m3128-lve#accessories</p>
Ferramentas do sistema	AXIS Site Designer, AXIS Device Manager, seletor de produtos, seletor de acessórios, calculadora de lentes Disponível em axis.com
Idiomas	Inglês, alemão, francês, espanhol, italiano, russo, chinês simplificado, japonês, coreano, português, polonês, chinês tradicional, holandês, tcheco, sueco, finlandês, turco, tailandês, vietnamita
Garantia:	Garantia de 5 anos, consulte axis.com/warranty
Números de peças	Disponível em axis.com/products/axis-m3128-lve#part-numbers
Sustentabilidade	
Controle de substâncias	<p>Sem PVC</p> <p>RoHS de acordo com a diretiva RoHS da UE 2011/65/EU e 2015/863 e EN IEC 63000:2018 padrão</p> <p>REACH de acordo com a (EC) No 1907/2006. Para SCIP UUID, consulte echa.europa.eu</p>
Materiais	<p>Conteúdo de plástico reciclável baseado em carbono: 49% (reciclado: 6%, base bio: 43%)</p> <p>Triagem de minerais de conflito de acordo com as diretrizes da OCDE</p> <p>Para saber mais sobre a sustentabilidade na Axis, acesse axis.com/about-axis/sustainability</p>
Responsabilidade ambiental	axis.com/environmental-responsibility A Axis Communications é signatária do Pacto Global da ONU, leia mais em unglobalcompact.org

- a. *Redução na taxa de quadros em Motion JPEG*
- b. *Este produto inclui software desenvolvido pelo OpenSSL Project para uso no OpenSSL Toolkit. (openssl.org) e software de criptografia desenvolvido por Eric Young (eyay@cryptsoft.com).*
- c. *Disponível para download*

Detectar, Observar, Reconhecer, Identificar (DORI)

	Definição de DORI	Distância
Detectar	25 px/m (8 px/ft)	80 m (262 pés)
Observação	63 px/m (19 px/pé)	31,7 m (104,0 pés)
Reconhecimento	125 px/m (38 px/ft)	16 m (52 pés)
Identificar	250 px/m (76 px/ft)	8 m (26 pés)

Os valores de DORI são calculados usando densidades de pixels para diferentes casos de uso, conforme recomendado pelo padrão EN-62676-4. Os cálculos usam o centro da imagem como ponto de referência e consideram a distorção da lente. A possibilidade de reconhecer ou identificar uma pessoa ou um objeto depende de fatores como movimento de objetos, compactação de vídeo, condições de iluminação e foco da câmera. Use as margens ao planejar. A densidade de pixels varia na imagem, e os valores calculados podem ser diferentes das distâncias do mundo real.



AXIS M3128-LVE Dome Camera

Revision	v.01	Revision date	2024-06-04
Paper size	A4	Release date	2024-06-04
Created by	MS	Scale	1:3

© 2024 Axis Communications

www.axis.com

Recursos em destaque

AXIS Object Analytics

O AXIS Object Analytics é uma análise de vídeo pré-instalada e multifuncional que detecta e classifica humanos, veículos e tipos de veículos. Graças a algoritmos baseados em IA e a condições comportamentais, ele analisa a cena e o respectivo comportamento espacial dos objetos em – tudo personalizado para suas necessidades específicas. Escalável e baseado na borda, requer um mínimo de esforço para configurar e oferecer suporte a vários cenários que são executados simultaneamente.

Axis Edge Vault

O Axis Edge Vault é a plataforma segurança cibernética baseada em hardware que protege o dispositivo Axis. Ele forma a base de que todas as operações seguras dependem e oferece recursos para proteger a identidade do dispositivo, proteger sua integridade e proteger informações confidenciais contra acesso não autorizado. Por exemplo, a **inicialização segura** garante que um dispositivo possa inicializar apenas com o sistema operacional assinado, o que impede a violação da cadeia de suprimentos física. Com o SO assinado, o dispositivo também é capaz de validar o novo software do dispositivo antes de aceitar instalá-lo. O **armazenamento de chaves seguro** é o bloco de construção crítico para a proteção de informações de criptografia usadas para comunicação segura (IEEE 802.1 x, HTTPS, ID de dispositivo da Axis, chaves de controle de acesso, etc.) contra extração

maliciosa em caso de violação de segurança. O armazenamento de chaves seguro e as conexões seguras são fornecidos através de um módulo de computação criptográfica com certificação de critérios comuns e/ou FIPS 140.

Para saber mais sobre o Axis Edge Vault, acesse axis.com/solutions/edge-vault.

OptimizedIR

O Axis OptimizedIR fornece uma combinação exclusiva e poderosa de inteligência de câmeras e tecnologia de LED sofisticada, o que resulta em nossas soluções de infravermelho integradas à câmera mais avançadas para escuridão total. Em nossas câmeras pan/tilt/zoom (PTZ) com OptimizedIR, o feixe IR adapta-se automaticamente e se torna mais largo ou mais estreito conforme a câmera aumenta e diminui o zoom para garantir que todo o campo de visão esteja sempre uniformemente iluminado.

Zipstream

A tecnologia Axis Zipstream preserva todos os detalhes forenses importantes no stream de vídeo e, ao mesmo tempo, reduz os requisitos de largura de banda e armazenamento em uma média de 50%. O Zipstream também inclui três algoritmos inteligentes que garantem que informações forenses relevantes sejam identificadas, gravadas e enviadas com a resolução e a taxa de quadros máximas.