

## AXIS D2210-VE Radar

Radar de 60 GHz pour la surveillance de la zone et du trafic, opérationnel 24 heures sur 24 et 7 jours sur 7

Ce dispositif en réseau utilise une technologie de radar avancée pour détecter, classer et suivre avec précision les personnes et les véhicules dans diverses conditions météorologiques et d'éclairage. Lorsque le profil de surveillance routière est activé, il permet de contrôler la vitesse jusqu'à 200 km/h (125 mph). En outre, la bande de LED dynamique intégrée peut être utilisée pour dissuader, avertir ou informer. Elle peut aussi être désactivée pour que la surveillance soit plus discrète. La sortie PoE vous permet d'alimenter un autre périphérique sans installer de câble supplémentaire. Par exemple, vous pouvez ajouter le système AXIS D2210-VE à une installation de caméra existante. Ou connecter un haut-parleur à pavillon pour s'adresser à distance à des individus ou lire des messages préenregistrés afin de décourager des actes malveillants.

- > Couverture à 95° pour détecter, classer et suivre les objets
- > Profils de surveillance de zone et routière disponibles
- > Surveiller la vitesse des véhicules jusqu'à 200 km/h (125 mph)
- > Connexion simplifiée avec la sortie PoE et technologie bord à bord
- > Conception compacte avec bande LED intégrée



# AXIS D2210-VE Radar

<b>Radar</b>		<b>Résolution</b>	1920 x 1080 à 640 x 360
<b>Profils</b>	Surveillance de zone Surveillance des routes	<b>Fréquence d'image</b>	Jusqu'à 10 ips dans toutes les résolutions
<b>Capteur</b>	FMCW (onde continue modulée en fréquence)	<b>Flux vidéo</b>	Jusqu'à 20 flux vidéo uniques et configurables <sup>f</sup> Fréquence d'images et bande passante contrôlables H.264/H.265 VBR/ABR/MBR Indicateur de diffusion vidéo
<b>Données objets</b>	Type d'objet (classes : humains, véhicules, inconnu), portée, direction, vitesse	<b>Paramètres d'image</b>	Compression, rotation : 0°, 90°, 180°, 270°, incrustation dynamique de texte et d'image
<b>Fréquence</b>	Canal 1 : 61,00 - 61,25 GHz Canal 2 : 61,25 - 61,50 GHz	<b>Audio</b>	
<b>Puissance de transmission RF</b>	<100 mW (EIRP) Sans licence. Ondes radio inoffensives.	<b>Fonctionnalités audio</b>	Appairage du haut-parleur
<b>Hauteur de montage recommandée</b>	3,5 - 12 m (11 - 39 pi) <sup>a</sup>	<b>Sortie audio</b>	Sortie via l'appairage du haut-parleur
<b>Inclinaison de montage recommandée</b>	15° <sup>b</sup>	<b>Réseau</b>	
<b>Portée de détection</b>	Profil de surveillance de zone : 5 à 60 m (16 à 200 pi) lors de la détection d'une personne <sup>c</sup> 5 - 90 m (16 - 300 pi.) lors de la détection d'un véhicule <sup>c</sup> Profil de surveillance routière : Jusqu'à 150 m lors de la détection d'un véhicule <sup>d</sup>	<b>Protocoles réseau</b>	IPv4, IPv6 USGv6, ICMPv4/ICMPv6, HTTP, HTTPS <sup>9</sup> , HTTP/2, TLS <sup>9</sup> , QoS Layer 3 DiffServ, FTP, SFTP, CIFS/SMB, SMTP, mDNS (Bonjour), UPnP <sup>®</sup> , SNMP v1/v2c/v3 (MIB-II), DNS/DNSv6, DDNS, NTP, NTS, RTSP, RTP, SRTP/RTSPS, TCP, UDP, IGMPv1/v2/v3, RTCP, ICMP, DHCPv4/v6, ARP, SSH, LLDP, CDP, MQTT v3.1.1, Syslog sécurisé (RFC 3164/5424, UDP/TCP/TLS), Adresse lien-local (sans configuration), IEEE 802.1X (EAP-TLS), IEEE 802.1AR
<b>Vitesse radiale</b>	Profil de surveillance de zone : jusqu'à 55 km/h (34 mph) Profil de surveillance routière : jusqu'à 200 km/h (125 mph)	<b>Intégration système</b>	
<b>Champ de détection</b>	Horizontal : 95°	<b>Application Programming Interface (interface de programmation d'applications)</b>	API ouverte pour l'intégration de logiciels, avec VAPIX <sup>®</sup> , métadonnées et plate-forme d'applications pour caméras Axis (ACAP) ; caractéristiques disponibles sur <a href="http://axis.com/developer-community">axis.com/developer-community</a> . L'ACAP inclut le SDK natif et le SDK Computer Vision Connexion au cloud en un clic Profil G ONVIF <sup>®</sup> , Profil M ONVIF <sup>®</sup> , Profil S ONVIF <sup>®</sup> , et Profil T ONVIF <sup>®</sup> , caractéristiques disponibles sur <a href="http://onvif.org">onvif.org</a>
<b>Précision de vitesse</b>	+/- 2 km/h (1,25 mph)	<b>Systèmes de gestion vidéo</b>	Compatible avec AXIS Camera Station et le logiciel de gestion vidéo des partenaires de développement d'applications d'Axis disponibles sur <a href="http://axis.com/vms">axis.com/vms</a>
<b>Précision de distance</b>	Profil de surveillance de zone : 0,5 m (1.6 pi) Profil de surveillance routière : 0,8 m (2,6 pi)	<b>Commandes à l'écran</b>	Lire le clip multimédia
<b>Précision angulaire</b>	1°	<b>Edge-to-Edge</b>	Appairage du haut-parleur Appairage de la caméra
<b>Différenciation spatiale</b>	3 m <sup>e</sup>	<b>Conditions de l'événement</b>	Application État du périphérique : température de fonctionnement supérieure/inférieure/dans la plage, adresse IP bloquée, adresse IP supprimée, flux de données vidéo en direct, réseau perdu, nouvelle adresse IP, système prêt, panne de données radar ; interférence, pas de données, sabotage Stockage edge : enregistrement en cours, interruption du stockage, problèmes d'état du stockage détectés E/S : entrée numérique, sortie numérique, déclenchement manuel, entrée virtuelle MQTT : sans état Détection de mouvement radar Programmés et récurrents : programme
<b>Taux d'actualisation des données</b>	10 Hz	<b>Déclenchement d'actions en cas d'événement</b>	E/S : activer/désactiver l'E/S une fois, activer/désactiver l'E/S tant que la règle est active MQTT : publication Notification : HTTP, HTTPS, TCP et e-mail Incrustation de texte Radar : bande de LED dynamique, suivi automatique radar, détection radar Enregistrements : carte SD et partage réseau Pièges SNNP : envoyer, envoyer tant que la règle est active LED d'état : clignotant, clignotant tant que la règle est active Chargement d'images ou de clips vidéo : FTP, SFTP, HTTP, HTTPS, partage de réseau et e-mail
<b>Champ de vision</b>	Profil de surveillance de zone : 2700 m <sup>2</sup> (29 000 pi <sup>2</sup> ) pour les personnes 6 100 m <sup>2</sup> (65 600 pi <sup>2</sup> ) pour les véhicules	<b>Flux de données</b>	Métadonnées radar avec position relative, position GPS <sup>h</sup> , vitesse, direction et type d'objet
<b>Zone de coexistence</b>	Bande de fréquence : 61 GHz Rayon : 350 m (1148 pi) Nombre de radars recommandés : jusqu'à 8		
<b>Contrôles radar</b>	Zones de détection multiples, détection de passage avec une ou deux lignes, zones à exclure avec filtres pour les objets passagers, vitesse des objets et type d'objet, durée du déclencheur configurable Activation/désactivation de la transmission radar, opacité de la grille, opacité de la zone, palette de couleurs, durée de vie des traces, sensibilité de détection, filtre pour objets oscillants, filtre pour petits objets, canal de fréquence, étalonnage de la carte de référence avec options d'échelle, de panoramique et de zoom		
<b>Système sur puce</b>			
<b>Modèle</b>	ARTPEC-8		
<b>Flash</b>	RAM de 1048 Mo, mémoire Flash de 8192 Mo		
<b>Capacités de calcul</b>	Processeur de deep learning (DLPU)		
<b>Vidéo</b>			
<b>Compression vidéo</b>	Profils de base, principal et avancé H.264 (MPEG-4 Partie 10/AVC) Profil principal H.265 (MPEG-H Partie 2/HEVC) Motion JPEG		

<b>Aides à l'installation intégrées</b>	Étalonnage de la carte de référence, capteur d'angle d'inclinaison, position GPS
<b>Fonctions d'analyse</b>	
<b>Applications</b>	Inclus AXIS Speed Monitor, AXIS Radar Integration for Microbus Prise en charge d'AXIS Camera Application Platform permettant l'installation d'applications tierces, voir <a href="http://axis.com/acap">axis.com/acap</a>
<b>Logiciel de soutien</b>	AXIS Radar Autotracking pour PTZ (Slew-to-Cue) Pour obtenir une liste complète des caméras prises en charge, consultez <a href="http://axis.com/products/axis-radar-autotracking">axis.com/products/axis-radar-autotracking</a>
<b>Agréments</b>	
<b>Marquages de produit</b>	CSA, UL/cUL, CE
<b>Chaîne d'approvisionnement</b>	Conforme aux exigences de la TAA
<b>Sans fil</b>	EN 301489-1, EN 301489-3, EN 305550-2, FCC Partie 15 Sous-partie C
<b>CEM</b>	EN 55035, EN 55032 Classe A, EN 50121-4, EN 61000-3-3, EN 61000-6-1, EN 61000-6-2 Australie/Nouvelle-Zélande : RCM AS/NZS CISPR 32 Classe A Canada : ICES-3(A)/NMB-3(A) États-Unis : FCC partie 15 - sous-partie B, Classe A
<b>Sécurité</b>	CAN/CSA C22.2 No. 62368-1 ed. 3, IEC/EN/UL 62368-1 ed. 3
<b>Environnement</b>	IEC 60068-2-1, IEC 60068-2-2, IEC 60068-2-6, IEC 60068-2-14, IEC 60068-2-27, IEC 60068-2-78, IEC/EN 60529 IP66/IP67, IEC/EN 62262 IK10, NEMA 250 Type 4X, NEMA TS 2 (2.2.7-2.2.9)
<b>Réseau</b>	NIST SP500-267
<b>Cybersécurité</b>	ETSI EN 303 645
<b>Cybersécurité</b>	
<b>Sécurité locale</b>	Logiciel : SE signé, protection contre les attaques par force brute, authentification Digest et flux de code d'autorisation OAuth 2.0 RFC6749 OpenID pour la gestion centralisée des comptes ADFS, protection par mot de passe Matériel : Plateforme de cybersécurité Axis Edge Vault TPM 2.0 (CC EAL4+, FIPS 140-2 Niveau 2), sécurité intégrée sur processeur (TEE), keystore sécurisé, démarrage sécurisé, système de fichiers crypté (AES-XTS-Plain64 256 bits)
<b>Sécurité réseau</b>	IEEE 802.1X (EAP-TLS, PEAP-MSCHAPv2) <sup>9</sup> , IEEE 802.1AE (MACsec PSK/EAP-TLS), IEEE 802.1AR, HTTPS/HSTS <sup>9</sup> , TLS v1.2/v1.3 <sup>9</sup> , sécurité de l'heure réseau (NTS), IGC de certification X.509, pare-feu basé sur l'hôte
<b>Documentation</b>	<i>Guide de protection d'AXIS OS</i> <i>Politique de gestion des vulnérabilités d'Axis</i> <i>Modèle de développement de sécurité Axis</i> Nomenclature logicielle d'AXIS OS Pour télécharger des documents, rendez-vous sur <a href="http://axis.com/support/cybersecurity/resources">axis.com/support/cybersecurity/resources</a> Pour en savoir plus sur la prise en charge de la cybersécurité Axis, rendez-vous sur <a href="http://axis.com/cybersecurity">axis.com/cybersecurity</a>
<b>Général</b>	
<b>Boîtier</b>	Conforme aux normes IP66/IP67, NEMA 4X et IK10 Boîtier aluminium Couleur : blanc NCS S 1002-B Pour des instructions concernant la peinture, accédez à la page d'assistance du produit. Pour plus d'informations sur l'impact sur la garantie, accédez à <a href="http://axis.com/warranty-implication-when-repainting">axis.com/warranty-implication-when-repainting</a> .
<b>Alimentation</b>	Power over Ethernet (PoE) IEEE 802.3at, Type 2 Classe 4 5,88 W en standard, 8 W max. Pour la sortie PoE : Power over Ethernet (PoE) IEEE 802.3bt, Type 3 Classe 6, max 38 W. Le radar fournit Power over Ethernet (PoE) IEEE 802.3at, Type 2 Classe 4 (30 W) à un deuxième périphérique 10-28 V CC, type 5 W standard, 6,44 W max.

<b>Connecteurs</b>	Réseau : Câble RJ45 10BASE-T/100BASE-TX/1000BASE-T PoE blindé Réseau : Sortie RJ45 1000BASE-T PoE pour alimenter un périphérique PoE externe E/S : Bloc terminal pour 1 entrée d'alarme supervisée et 1 sortie (sortie 12 V CC, 50 mA en charge max.) Alimentation : Entrée CC, bloc terminal
<b>LED dynamique</b>	Bande de LED dynamique avec voyants LED rouge, vert, bleu et modèles de lumière prédéfinis Visibilité à la lumière du jour jusqu'à 60 m (197 pi) <sup>1</sup>
<b>Stockage</b>	Compatible avec les cartes microSD/microSDHC/microSDXC Prise en charge du cryptage des cartes SD (AES-XTS-Plain64 256 bits) Enregistrement dans un espace de stockage réseau (NAS) Pour des recommandations sur les cartes SD et le stockage NAS, voir <a href="http://axis.com">axis.com</a>
<b>Conditions de fonctionnement</b>	-40 °C à 60 °C (-40 °F à 140 °F) Humidité relative de 10 à 100 % (avec condensation) Vitesse du vent (soutenue) : 75 m/s (168 mph) <sup>1</sup>
<b>Conditions de stockage</b>	-40 °C à 65 °C (-40 °F à 149 °F) Humidité relative de 5 à 95 % (sans condensation)
<b>Dimensions</b>	Pour obtenir les dimensions du produit dans son ensemble, voir le plan coté dans cette fiche technique. Surface projetée réelle (EPA) : 0,023 m <sup>2</sup> (0,25 pi <sup>2</sup> )
<b>Poids</b>	1 250 g (2,8 lb)
<b>Contenu de la boîte</b>	Radar, AXIS TQ1003-E Wall Mount, guide d'installation, tournevis TORX® T20, embout Torx® T30, connecteurs de bornes de connexion, protège-connecteur, joints de câble, clé d'authentification du propriétaire
<b>Accessoires en option</b>	AXIS T8415 Wireless Installation Tool AXIS Surveillance Cards Pour en savoir plus sur les accessoires, rendez-vous sur <a href="http://axis.com/products/axis-d2210-ve-radar#accessories">axis.com/products/axis-d2210-ve-radar#accessories</a>
<b>Outils système</b>	AXIS Site Designer, AXIS Device Manager, sélecteur de produits, sélecteur d'accessoires Disponible sur <a href="http://axis.com">axis.com</a>
<b>Langues</b>	Anglais, Allemand, Français, Espagnol, Italien, Russe, Chinois simplifié, Japonais, Coréen, Portugais, Polonais, Chinois traditionnel
<b>Garantie</b>	Garantie de 5 ans, voir <a href="http://axis.com/warranty">axis.com/warranty</a>
<b>Références</b>	Disponible sur <a href="http://axis.com/products/axis-d2210-ve-radar#part-numbers">axis.com/products/axis-d2210-ve-radar#part-numbers</a>
<b>Écoresponsabilité</b>	
<b>Contrôle des substances</b>	Sans PVC et sans BFR/CFR conformément à la norme JEDEC/ECA JS709 RoHS conformément à la directive de l'UE RoHS 2011/65/EU/ et 2015/863 et EN IEC 63000:2018 standard REACH conformément à (CE) N° 1907/2006. Pour en savoir plus sur l'UUID SCIP, rendez-vous sur <a href="http://echa.europa.eu">echa.europa.eu</a>
<b>Matériaux</b>	Contenu en plastique à base de carbone renouvelable : 20 % (recyclé) Vérification conformément aux lignes directrices de l'OCDE concernant le devoir de diligence pour les chaînes d'approvisionnement en minerais provenant de zones de conflit Pour en savoir plus sur le développement durable chez Axis, rendez-vous sur <a href="http://axis.com/about-axis/sustainability">axis.com/about-axis/sustainability</a>
<b>Responsabilité environnementale</b>	<a href="http://axis.com/environmental-responsibility">axis.com/environmental-responsibility</a> Axis Communications est signataire du Pacte mondial des Nations unies ; pour en savoir plus, accédez à <a href="http://unglobalcompact.org">unglobalcompact.org</a>

- La hauteur de montage affecte la portée de détection. Pour en savoir plus, reportez-vous au manuel d'utilisation sur [axis.com](http://axis.com).
- Le radar peut être incliné jusqu'à 30° (plage comprise entre 0 et 30°). Lorsque la partie arrière du châssis est à niveau, le radar est incliné à 15°. L'inclinaison de montage affecte la portée de détection. Pour en savoir plus, reportez-vous au manuel d'utilisation sur [axis.com](http://axis.com).
- mesurée à une hauteur de montage de 5 m, avec une inclinaison de 15°. Pour en savoir plus, reportez-vous au manuel d'utilisation sur [axis.com](http://axis.com).
- mesurée à une hauteur de montage de 7 m, avec une inclinaison à 15°. La hauteur, l'inclinaison et le positionnement de montage du radar affectent la portée de détection. Il est recommandé de placer le radar devant ou derrière les véhicules en mouvement. Pour en savoir plus, reportez-vous au manuel d'utilisation sur [axis.com](http://axis.com).
- Distance minimale entre objets en mouvement.
- Nous recommandons 3 flux vidéo uniques au maximum par canal, pour une expérience utilisateur optimisée, la bande passante réseau et l'utilisation du stockage. Un flux vidéo unique peut être diffusé à de nombreux clients vidéo sur le réseau via une méthode de transport multicast ou unicast via une fonction de réutilisation de flux intégrée.

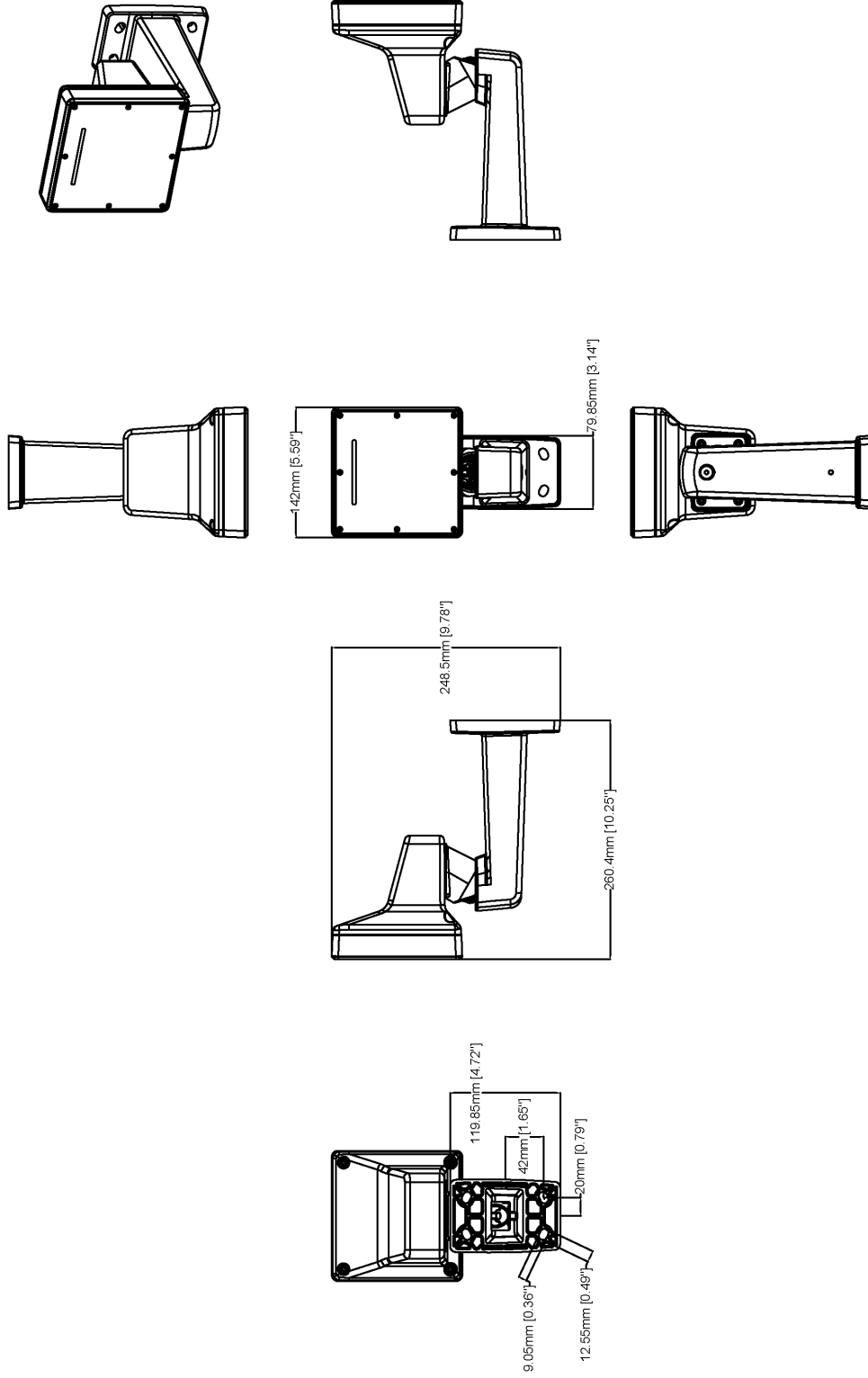
g. Ce produit inclut un logiciel développé par le projet OpenSSL pour une utilisation dans la boîte à outils OpenSSL ([openssl.org](https://openssl.org)), ainsi qu'un logiciel de cryptographie développé par Eric Young ([eyay@cryptsoft.com](mailto:eyay@cryptsoft.com)).

h. Saisissez manuellement la position GPS du radar afin d'obtenir la position GPS des objets dans le flux de données.

i. À la lumière directe du soleil. La portée augmente dans des conditions de faible luminosité.

j. Pour les calculs de force de traînée, utilisez la zone de projection effective (EPA, effective projected area).

# Plan coté



**AXIS** COMMUNICATIONS **AXIS D2210-VE Radar**

www.axis.com

Revision	v.01	Revision date	2023-08-25
Paper size	A4	Release date	2023-08-25
Created by	MS	Scale	1:6

© 2023 Axis Communications

## Fonctionnalités en surbrillance

### Profils radar

La **surveillance de zone** correspond à un profil de détection pour les radars qui s'applique aux cas d'utilisation de surveillance. Idéal pour les objets se déplaçant jusqu'à 55 km/h (34 mph). Détecte si un objet est un humain, un véhicule ou un objet inconnu.

La **surveillance routière** correspond à un profil de détection pour les radars qui s'applique aux cas d'utilisation de surveillance du trafic. Elle convient idéalement au suivi de véhicules qui se déplacent jusqu'à 200 km/h (125 mph) dans les zones urbaines, les zones fermées et sur les routes de banlieue. Ce mode ne doit pas être utilisé pour la détection d'humains ou d'autres types d'objets. La capacité de détection à des vitesses élevées dépend du radar Axis utilisé.

### Bande de LED dynamique

Cette fonction est disponible dans certains radars Axis. Avec des voyants LED rouge, vert et bleu et des modèles de lumière prédéfinis, elle peut être utilisée pour dissuader, avertir ou informer.

### Edge-to-Edge

La technologie bord à bord permet aux périphériques IP de communiquer directement entre eux. Elle offre une fonction d'appairage intelligente entre, par exemple, des caméras Axis et des produits audio ou radar Axis.

### Axis Edge Vault

Axis Edge Vault est la plate-forme de cybersécurité matérielle qui protège les périphériques Axis. Elle constitue la base sur qui reposent toutes les opérations sécurisées et offre des fonctions qui protègent l'identité de l'appareil, préservent son intégrité et protègent les informations sensibles contre tout accès non autorisé. Par exemple, le **démarrage sécurisé** garantit qu'un appareil ne peut démarrer qu'avec un **SE signé**, ce qui empêche toute manipulation physique de la chaîne d'approvisionnement. Avec le système d'exploitation signé, le périphérique est aussi capable de valider un nouveau logiciel de dispositif avant d'accepter son installation. Et le **keystore sécurisé** est un élément clé de la protection des informations cryptographiques utilisées dans le cadre des communications sécurisées (IEEE 802.1X, HTTPS, identifiant de périphérique Axis, clés de contrôle d'accès, etc.) contre toute extraction malveillante en cas de faille. Le keystore sécurisé et des connexions sécurisées sont mis en œuvre via un module de calcul cryptographique basé sur du matériel certifié FIPS 140 et conforme aux critères courants.

Pour en savoir plus sur Axis Edge Vault, rendez-vous sur [axis.com/solutions/edge-vault](https://axis.com/solutions/edge-vault).

Pour en savoir plus, voir [axis.com/glossary](https://axis.com/glossary)