

AXIS TQ1937-E IR Illuminator Kit

Doskonałe uzupełnienie kamer serii AXIS Q16 i AXIS P13

Zestaw oświetlacza AXIS TQ1937-E IR Illuminator Kit wyposażony w silny promiennik podczerwieni przeznaczony jest do montażu na obudowie kamer serii AXIS Q16 i AXIS P13. Ulepszony promiennik podczerwieni zawiera cztery soczewki: dwie szerokokątne do widoków w oddaleniu i dwie tele do widoków w zbliżeniu. Zestaw zoptymalizowano do zastosowań w ruchu drogowym, tak że zapewnia dokładny odczyt numerów tablic rejestracyjnych. Umożliwia ekonomiczne prowadzenie dozoru w ciemności i zawiera energooszczędne diody IR 850 nm o wysokiej trwałości i zasięgu do 50 m. Oświetlacz o stopniu ochrony IP66 / 67 i IK10 można łatwo zamontować na spodzie modeli kamer do zastosowań zewnętrznych serii AXIS Q16 i AXIS P13. Zestaw oświetlacza AXIS TQ1937-E znajduje się na wyposażeniu kamery AXIS Q1686-DLE.

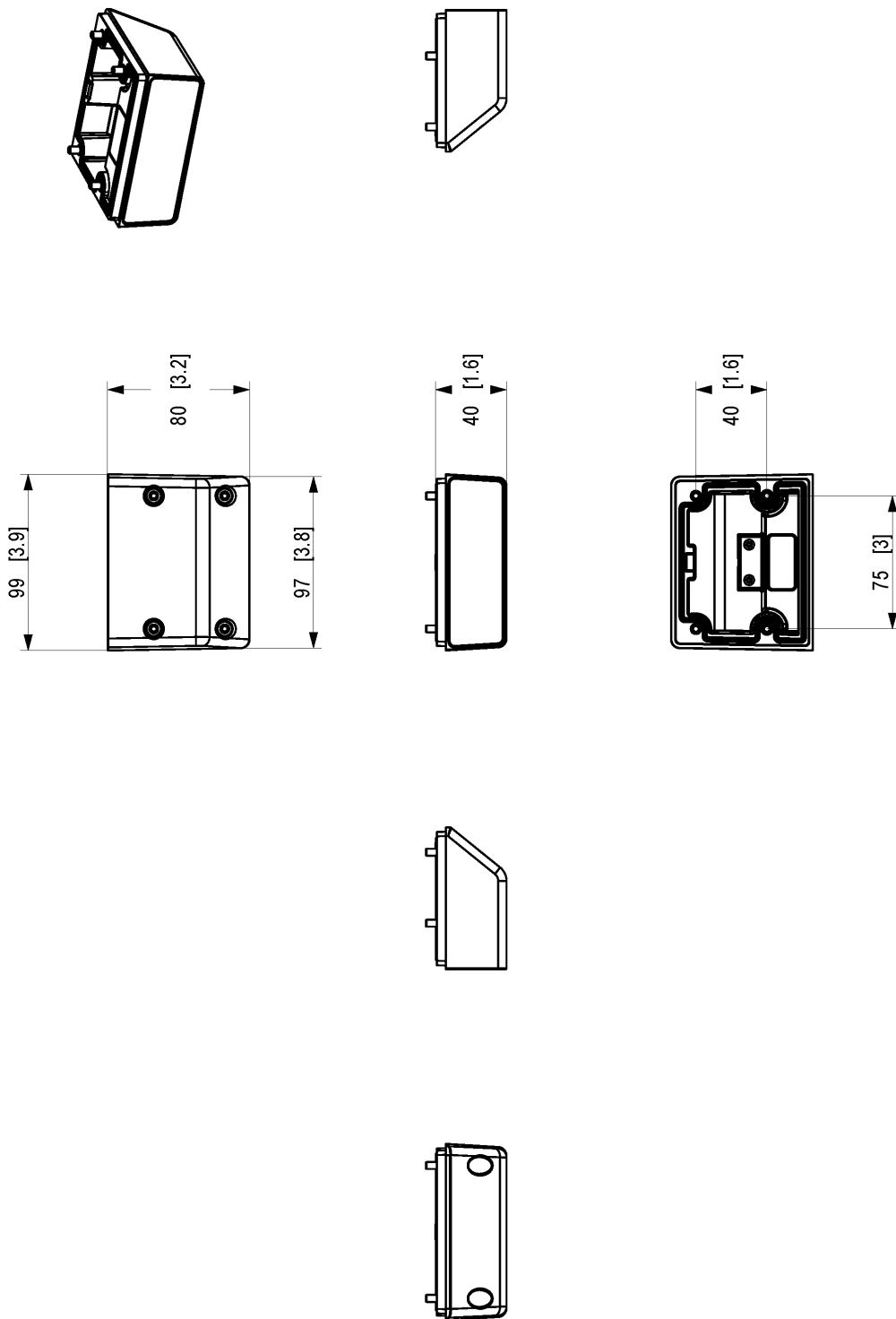
- > **Zasięg oświetlenia w podczerwieni do 50 m (164 ft)**
- > **Energooszczędne diody IR 850 nm**
- > **Zoptymalizowane do ujmowania numerów tablic rejestracyjnych**
- > **Cztery soczewki**
- > **Zasilany z kamery**



AXIS TQ.1937-E IR Illuminator Kit

Obsługiwane produkty	AXIS P1375-E Network Camera AXIS P1377-LE Network Camera AXIS P1378-LE Network Camera Kamera sieciowa AXIS P1385-E Kamera sieciowa AXIS P1385-BE Network Camera Kamera sieciowa AXIS P1387-BE Network Camera AXIS P1387-LE Network Camera Kamera sieciowa AXIS P1388-BE Network Camera AXIS P1388-LE Network Camera AXIS Q1656-BE Box Camera AXIS Q1656-BLE Box Camera Kamera w obudowie AXIS Q1656-DLE Box Camera AXIS Q1656-LE Box Camera	Warunki eksploatacji -40 ÷ +60°C Wilgotność 10–100% RH (z kondensacją)
Typ	OptimizedIR z oszczędzonymi diodami LED IR 850 nm o dużej żywotności	Warunki przechowywania temperatura: -40 ÷ +65°C wilgotność względna: 5 – 95% (bez kondensacji)
Kąt	8,2° – 44°	Wymiary 100 x 40 x 80 mm (3,9 x 1,6 x 3,1 in)
Odległość	zasięg oświetlenia: co najmniej 50 m w zależności od sceny	Grubość 294 g (0,65 lb)
Zasilanie	5,3 V, znam. 2 W, maks. 4,1 W	Gwarancja 3-letnia gwarancja, zobacz axis.com/warranty
Środowisko	Do montażu na zewnątrz	Numery części dostępne na stronie axis.com/products/axis-tq1937-e-ir-illuminator-kit#part-numbers
Obudowa	Aluminium i poliwęglan (szyba)	Kontrola substancji Nie zawiera PCW ani BFR/CFR zgodnie z normą JEDEC/ECA JS709 RoHS zgodnie z dyrektywą unijną RoHS 2011/65/EU i 2015/863 oraz normą EN IEC 63000:201 REACH zgodnie z (WE) nr 1907/2006. Identyfikator SCIP UUID znajduje się na stronie echa.europa.eu
Aprobaty	EMC CISPR 35, CISPR 32 klasa A, EN 55035, EN 55032 klasa A, EN 50121-4, EN 61000-3-2, EN 61000-3-3, EN 61000-6-1, EN 61000-6-2, RCM AS / NZS CISPR 32 klasa A, ICES(B) / NMB(B), FCC cz. 15 pkt B klasa B Bezpieczeństwo CAN / CSA C22.2 No. 62368-1 wyd. 3, IEC / EN / UL 62368-1 wyd. 3, IEC / EN 62471 grupa ryzyka 2 Środowisko IEC 60068-2-1, IEC 60068-2-2, IEC 60068-2-6, IEC 60068-2-14, IEC 60068-2-27, IEC 60068-2-78, IEC / EN 60529 IP66 / IP67, IEC / EN 62262 IK10, NEMA 250 Type 4X, NEMA TS 2 (2.2.7 - 2.2.9), ISO 21207 (metoda B)	Materiały zawartość odnawialnych węglowodorków tworzyw sztucznych: 34,5% (biopochodne) Sprawdzono pod kątem nienabywania surowców z terenów objętych konfliktami zbrojnymi zgodnie z wytycznymi OECD Aby dowiedzieć się więcej o proekologicznych działaniach Axis, odwiedź stronę axis.com/about-axis/sustainability
		Odpowiedzialność za środowisko axis.com/odpowiedzialnosc-za-srodowisko Axis Communications jest sygnatariuszem programu UN Global Compact. Więcej można się dowiedzieć pod adresem unglobalcompact.org .

Rysunek wymiarowy



Dimensions in mm [inch]

Date	Version	Scale
2024 Jul-19	M1.1	1:3
Drawing Number	Size	Sheet
3112115	A4	1(1)

AXIS TQ1937-E IR Illuminator Kit



© 2024 Axis Communications AB. All rights reserved.