

AXIS M3128-LVE Dome Camera

Telecamera in stile torretta da 8 MP con intelligenza artificiale

Questa telecamera dotata di intelligenza artificiale offre un'installazione flessibile sia in ambienti interni che esterni. Grazie a un design in stile a torretta, elimina il riverbero e offre un'utilizzabilità e una qualità di immagine ottimali da 8 MP. Inoltre è dotata di OptimizedIR per la sorveglianza in condizioni di completa oscurità. Viene fornita con AXIS Object Analytics per rilevare, classificare, monitorare e contare oggetti come persone e veicoli. Inoltre, Axis Edge Vault, piattaforma di cybersecurity basata su hardware, protegge il dispositivo offrendo un'archiviazione sicura delle chiavi e operazioni con certificazione FIPS 140-3 Level 3. Questa telecamera di classe IP66 è resistente alle intemperie e ha un intervallo della temperatura di funzionamento compreso tra -30 °C e 50 °C.

- > **Qualità di immagine ottima a 4K**
- > **WDR e OptimizedIR**
- > **Disponibile nel colore bianco o nero**
- > **Analisi video basate sull'intelligenza artificiale**
- > **Cybersecurity integrata con Axis Edge Vault**



AXIS M3128-LVE Dome Camera

Varianti	Nero White	Rete	
Telecamera		Protocolli di rete	IPv4, IPv6 USGv6, ICMPv4/ICMPv6, HTTP, HTTPS ^b , HTTP/2, TLS ^b , QoS Layer 3 DiffServ, FTP, SFTP, CIFS/SMB, SMTP, mDNS (Bonjour), UPnP [®] , SNMP v1/v2c/v3 (MIB-II), DNS/DNSv6, DDNS, NTP, NTS, RTSP, RTP, SRTP/RTSPS, TCP, UDP, IGMPv1/v2/v3, RTCP, ICMP, DHCPv4/v6, ARP, SSH, LLDP, CDP, MQTT v3.1.1, syslog sicuro (RFC 3164/5424, UDP/TCP/TLS), indirizzo di collegamento locale (ZeroConf)
Sensore immagini	RGB CMOS Progressive Scan da 1/2,8" Dimensioni pixel 1,45 µm	Integrazione di sistemi	
Obiettivo	2,9 mm, F2.0 Campo visivo orizzontale: 110° Campo visivo verticale: 60° Distanza di messa a fuoco minima: 0,5 m Attacco M12, iride fisso, correzione IR	Application Programming Interface	API aperta per l'integrazione di software, compresi VAPIX [®] , metadati ed AXIS Camera Application Platform (ACAP); specifiche disponibili all'indirizzo axis.com/developer-community . ACAP include Native SDK. Connessione al cloud con un clic Profilo G di ONVIF [®] , Profilo M di ONVIF [®] , Profilo S di ONVIF [®] , e Profilo T di ONVIF [®] , specifiche disponibili all'indirizzo onvif.org
Riprese diurne e notturne	Filtro IR automatico	Sistemi per la gestione video	Compatibile con AXIS Companion, AXIS Camera Station, video management software dei partner ADP/esperti nello sviluppo di applicazioni Axis disponibili all'indirizzo axis.com/vms
Illuminazione minima	Colore: 0.22 lux a 50 IRE, F1.2 B/N: 0.05 lux a 50 IRE, F1.2 0 lux con illuminazione IR attiva	Comandi su schermo	Transizione livello diurno/notturno Wide Dynamic Range Illuminazione IR Privacy mask Clip multimediale Riscaldatore
Velocità otturatore	Da 1/71500 s a 2 s	Edge-to-edge	Associazione altoparlante
Regolazione dell'angolazione della telecamera	Panoramica ±180°, inclinazione da 0° a 60°, rotazione ±95°	Condizioni degli eventi	Stato dispositivo: sopra/sotto/entro la temperatura di esercizio, indirizzo IP bloccato, indirizzo IP rimosso, flusso dal vivo attivo, interruzione della connessione di rete, nuovo indirizzo IP, pronto all'uso Archiviazione su dispositivi edge: registrazione in corso, interruzione dell'archiviazione, problemi di integrità dell'archiviazione rilevati I/O: trigger manuale, ingresso virtuale attivo MQTT: senza stato Pianificato e ricorrente: pianificazione Video: degradazione della velocità in bit media, modalità diurna/notturna, manomissione
System-on-chip (SoC)		Azioni eventi	Modalità diurna-notturna: utilizza modalità diurna/notturna mentre la regola è attiva Illuminazione: utilizza luci, utilizza luci mentre la regola è attiva LED: LED di stato lampeggiante, LED di stato lampeggiante mentre la regola è attiva MQTT: send MQTT publish message Notifica: HTTP, HTTPS, TCP ed e-mail Testo sovrapposto: usa, usa mentre la regola è attiva Registrazioni: registra video, registra video mentre la regola è attiva Sicurezza: cancellazione della configurazione Trap SNMP: invio, invio mentre la regola è attiva Caricare immagini o video: FTP, SFTP, HTTP, HTTPS, disco di rete ed e-mail. Modalità WDR: imposta, imposta mentre la regola è attiva
Modello	CV25	Supporti di installazione incorporati	Contatore di pixel, griglia livello
Memoria	RAM da 2.048 MB, Flash da 512 MB	Analitiche	
Capacità di calcolo	DLPU (Unità di elaborazione di deep learning)	Applicazioni	Area inclusa AXIS Object Analytics, AXIS Scene Metadata, AXIS Live Privacy Shield [®] , AXIS Video Motion Detection, allarme anti-manomissione attivo Supporto Per il supporto per AXIS Camera Application Platform che consente l'installazione di applicazioni di terze parti, visitare axis.com/acap
Video			
Compressione video	H.264 (MPEG-4 Parte 10/AVC) profili principale ed elevato H.265 (MPEG-H parte 2/HEVC), profilo principale Motion JPEG		
Risoluzione	Da 3840 x 2160 a 160 x 90		
Velocità in fotogrammi	Fino a 12/15 fps (12/15 Hz) con H.264 e H.265 ⁵ in tutte le risoluzioni		
Streaming video	Possibilità di trasmettere più flussi H.264, H.265 e Motion JPEG configurabili singolarmente Axis' Zipstream technology in H.264 e H.265 Velocità in fotogrammi e larghezza di banda regolabili VBR/ABR/MBR H.264/H.265		
Rapporto segnale a disturbo	> 55 dB		
WDR	fino a 120 dB a seconda della scena		
Streaming multi-vista	2 aree di visione ritagliate singolarmente		
Impostazioni immagini	Saturazione, contrasto, luminosità, nitidezza, bilanciamento del bianco, soglia giorno/notte, contrasto locale, modalità di esposizione, zone di esposizione, compressione, rotazione: 0°, 90°, 180°, 270° formato corridoio incluso, specularità, sovrapposizione testo e immagine, sovrapposizione testo dinamico e immagini, privacy mask e privacy mask poligono		
Elaborazione delle immagini	WDR, OptimizedIR		
Pan/Tilt/Zoom (rotazione, inclinazione e zoom)	PTZ digitale		
Audio			
Caratteristiche audio	Ottimizzatore vocale attraverso la tecnologia portcast Associazione altoparlante		
Flussi audio	Bidirezionale (full-duplex)		
Ingresso audio	Input attraverso la tecnologia portcast		
Output audio	Output tramite l'accoppiamento dell'altoparlante o la tecnologia portcast		
Codifica audio	AAC-LC 8/16/32/48 kHz, G.711 PCM 8 kHz, G.726 ADPCM 8 kHz, Opus 8/16/48 kHz, LPCM 48 kHz Velocità di trasmissione configurabile		

AXIS Object Analytics	<p>Classi di oggetti: umani, veicoli (tipi: auto, autobus, camion, biciclette, altro)</p> <p>Scenari: attraversamento linea, oggetto in area, orario nell'area, conteggio a linee incrociate, presenza nell'area, movimento nell'area, attraversamento linea di movimento</p> <p>Fino a 10 scenari</p> <p>Altre caratteristiche: oggetti attivati visualizzati con riquadri delimitatori del testo con codice colore</p> <p>Poligono aree di inclusione/esclusione</p> <p>Configurazione della prospettiva</p> <p>Evento di allarme movimento ONVIF</p>
AXIS Scene Metadata	<p>Classi di oggetti: umani, volti, veicoli (tipi: auto, autobus, camion, biciclette), targhe</p> <p>Attributi oggetto: colore del veicolo, colore dell'abbigliamento superiore/inferiore, sicurezza, posizione</p>
Approvazioni	
Marcature del prodotto	CSA, UL/cUL, BIS, CE, KC, EAC, VCCI, RCM, BSMI
Catena logistica	Conformità a TAA
EMC	<p>EN 55024, EN 55035, EN 55032 Classe A, EN 61000-6-1, EN 61000-6-2</p> <p>Australia/Nuova Zelanda: RCM AS/NZS CISPR 32 Classe A</p> <p>Canada: ICES(A)/NMB(A)</p> <p>Giappone: VCCI Classe A</p> <p>Corea: KC KN35, KC KN32 Classe A, KS C 9835, KS C 9832 Classe A</p> <p>Stati Uniti: FCC Parte 15 Sottosezione B Classe A</p>
Sicurezza	IEC/EN/UL 62368-1 ed. 3, IEC/EN 62471 esente gruppo di rischio, UL 60950-22, IS 13252
Ambiente	IEC 60068-2-1, IEC 60068-2-2, IEC 60068-2-6, IEC 60068-2-14, IEC 60068-2-27, IEC 60068-2-78, IEC/EN 60529 IP66, IEC/EN 62262 IK08, NEMA 250 Tipo 4X
Rete	NIST SP500-267
Cyber security	ETSI EN 303 645
Cyber security	
Sicurezza edge	<p>Software: Firmware firmato, protezione ritardo forza bruta, autenticazione digest e OAuth 2.0 RFC6749 OpenID Authorization Code Flow per la gestione centralizzata dell'account ADFS, protezione mediante password</p> <p>Hardware: Piattaforma di cybersecurity Axis Edge Vault Secure element (CC EAL 6+, FIPS 140-3 Livello 3), sicurezza system-on-chip (TEE), ID dispositivo Axis, archivio chiavi sicuro, video firmato, avvio sicuro, file system crittografato (AES-XTS-Plain64 256bit)</p>
Protezione della rete	IEEE 802.1X (EAP-TLS, PEAP-MSCHAPv2) ^b , IEEE 802.1AE (MACsec PSK/EAP-TLS),
Documentazione	<p>AXIS OS Hardening Guide</p> <p>policy di gestione delle vulnerabilità Axis</p> <p>Axis Security Development Model</p> <p>Distinta base del software AXIS OS (SBOM)</p> <p>Per il download dei documenti, vai a axis.com/support/cyber-security/resources</p> <p>Per maggiori informazioni relativamente al supporto per la sicurezza informatica Axis, visitare axis.com/cybersecurity</p>
Generale	
Alloggiamento	<p>Classe IP66, NEMA 4X e IK08</p> <p>Finestra con rivestimento robusto in policarbonato</p> <p>Alloggiamento in plastica</p> <p>Colore: bianco NCS S 1002-B, nero NCS S 9000-N</p> <p>Per le istruzioni sulla riverniciatura, vai alla pagina di assistenza del dispositivo. Vai su axis.com/warranty-implication-when-repainting per ottenere informazioni relative all'impatto sulla garanzia.</p>

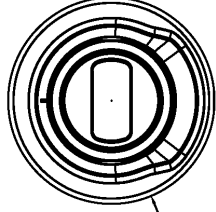
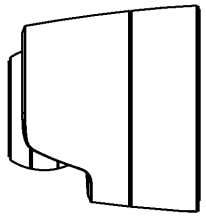
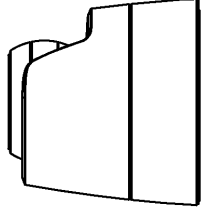
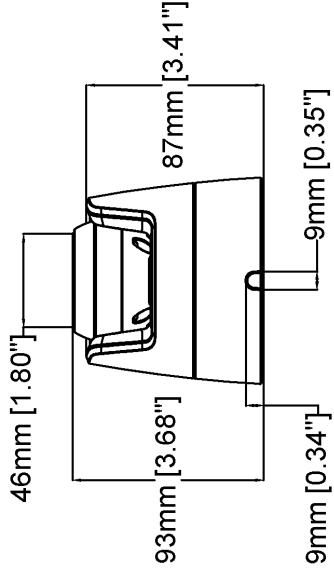
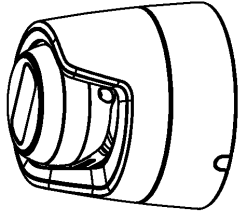
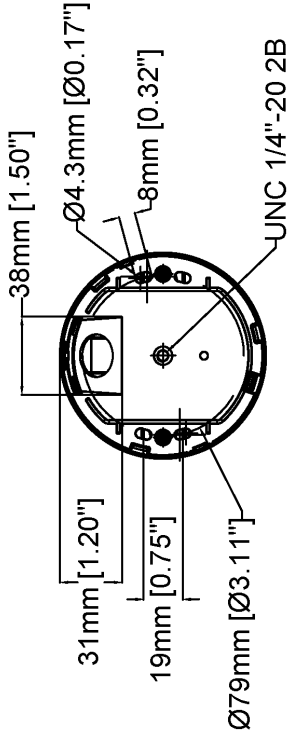
Alimentazione	Power over Ethernet (PoE) IEEE 802.3af/802.3at Tipo 1 Classe 3 Tipico 4,3 W, max 10,5 W Caratteristiche: misuratore di potenza
Connettori	Rete: RJ45 10BASE-T/100BASE-TX PoE
Illuminazione IR	OptimizedIR con LED IR da 850 nm ad elevata efficienza energetica e di lunga durata Ampiezza del raggio: 20 m o maggiore a seconda della scena
Archiviazione	Supporto per scheda di memoria microSD/microSDHC/microSDXC Supporto per la codifica della scheda di memoria (AES-XTS-Plain64 256 bit) Registrazione su dispositivo NAS (Network Attached Storage) Per consigli sulle schede di memoria e su NAS, visitare axis.com
Condizioni d'esercizio	Temperatura: da -30 °C a 50 °C Temperatura massima secondo NEMA TS 2 (2.2.7): 74 °C Umidità relativa compresa tra 10% e 100% (senza condensa)
Condizioni di immagazzinaggio	Temperatura: da -40 °C a 65 °C Umidità relativa compresa tra 5% e 95% (senza condensa)
Dimensioni	Per le dimensioni complessive del prodotto, vedere il disegno quotato in questa scheda tecnica. Area proiettata effettiva (EPA): 0,008 m ² (0,03 ft ²)
Peso	390 g (0,9 libbre)
Contenuto della scatola	Telecamera, guida all'installazione, connettore, protezione, guarnizioni del cavo, chiave di autenticazione proprietario
Accessori opzionali	AXIS TM3212 Recessed Mount, AXIS TM3213 Recessed Mount, AXIS TM3824-E Weathershield, AXIS T94B01P Conduit Back Box, AXIS T94B02D Pendant Kit AXIS T8415 Wireless Installation Tool AXIS Surveillance Cards Per ulteriori accessori, visitare axis.com/products/axis-m3128-lve#accessories
Strumenti di sistema	AXIS Site Designer, AXIS Device Manager, selettore prodotti, selettore accessori, calcolatore obiettivo Disponibile all'indirizzo axis.com
Lingue	Inglese, tedesco, francese, spagnolo, italiano, russo, cinese semplificato, giapponese, coreano, portoghese, polacco, cinese tradizionale, olandese, ceco, svedese, finlandese, turco, thailandese, vietnamita
Garanzia	Garanzia di 5 anni, visitare axis.com/warranty
Codici	Disponibile presso axis.com/products/axis-m3128-lve#part-numbers
Sostenibilità	
Controllo sostanza	Senza PVC RoHS in conformità alla direttiva UE RoHS 2011/65/UE/ e 2015/863 e EN IEC 63000:2018 standard REACH in conformità con il regolamento (CE) n. 1907/2006. Per l'UUID SCIP, vedere echa.europa.eu
Materiali	Contenuto di plastica a base di carbonio rinnovabile: 49% (riciclata: 6%, bio-based: 43%) Sottoposto a controlli conformemente alle linee guida OCSE nell'ambito dei "conflict minerals" Per ulteriori informazioni relative alla sostenibilità presso Axis, visitare axis.com/about-axis/sustainability
Responsabilità ambientale	axis.com/environmental-responsibility Axis Communications è un firmatario del Global Compact delle Nazioni Unite, per maggiori informazioni vai su unglobalcompact.org

- Riduzione della velocità in fotogrammi in Motion JPEG
- Questo dispositivo comprende il software sviluppato da OpenSSL Project per l'utilizzo con OpenSSL Toolkit (openssl.org) e il software di crittografia scritto da Eric Young (ey@cryptsoft.com).
- Disponibile per il download

Rilevare, osservare, riconoscere, identificare (DORI)

	Definizione DORI	Distanza
Rilevamento	25 px/m.	80 m
Osservazione	63 px/m	31,7 m
Riconoscimento	125 px/m.	16 m
Identificazione	250 px/m.	8 m

I valori DORI sono calcolati utilizzando le densità pixel per i diversi casi d'uso, come consigliato dallo standard EN-62676-4. I calcoli usano il centro dell'immagine come punto di riferimento e valutano la distorsione dell'obiettivo. La possibilità di eseguire il riconoscimento o l'identificazione di una persona o di un oggetto dipende da fattori quali il movimento degli oggetti, la compressione video, le condizioni di luminosità e la messa a fuoco della telecamera. Usa i margini nel corso della pianificazione. La densità pixel varia nell'immagine ed è possibile che i valori calcolati differiscano dalle distanze nel mondo reale.



AXIS M3128-LVE Dome Camera

Revision	v.01	Revision date	2024-06-04
Paper size	A4	Release date	2024-06-04
Created by	MS	Scale	1:3

© 2024 Axis Communications

www.axis.com

Funzionalità evidenziate

AXIS Object Analytics

AXIS Object Analytics è un'analisi video preinstallata con più funzionalità che rileva e classifica persone, veicoli e tipi di veicoli. Gli algoritmi basati sull'IA e le condizioni di comportamento consentono di analizzare la scena e il comportamento spaziale all'interno, il tutto pensato su misura per le tue necessità specifiche. Scalabile ed edge-based, è necessario un minimo sforzo per impostare e supportare vari scenari in esecuzione simultaneamente.

Axis Edge Vault

Axis Edge Vault è la piattaforma di cybersicurezza basata sull'hardware che protegge il dispositivo Axis. Rappresenta la base sulla quale poggiano tutte le operazioni sicure e mette a disposizione funzionalità per la tutela dell'identità del dispositivo, la salvaguardia della sua integrità e la protezione dei dati sensibili da accessi non autorizzati. Ad esempio, l'avvio sicuro assicura che un dispositivo possa essere avviato solo con **SO firmato**, impedendo la manomissione fisica della catena di fornitura. Con il sistema operativo firmato, il dispositivo è anche in grado di convalidare il nuovo software del dispositivo prima di accettarne l'installazione. Il **keystore sicuro** è l'elemento essenziale per proteggere le informazioni di crittografia utilizzate per una comunicazione sicura (IEEE 802.1X, HTTPS, ID dispositivo Axis, chiavi di controllo degli accessi e così via) contro malintenzionati in caso di violazione della sicurezza. Il keystore sicuro e

le connessioni sicure vengono forniti tramite un modulo di elaborazione crittografico basato su hardware con certificazione FIPS 140 o Common Criteria.

Per maggiori informazioni relativamente ad Axis Edge Vault, visitare axis.com/solutions/edge-vault.

OptimizedIR

Axis OptimizedIR offre una combinazione unica e potente di intelligenza della telecamera e sofisticata tecnologia LED, che si traduce in soluzioni IR più avanzate per condizioni di totale oscurità. Il fascio IR delle nostre telecamere pan-tilt-zoom (PTZ) con OptimizedIR si adatta in automatico, diventando più ampio o più ristretto man mano che la telecamera esegue lo zoom in avanti e all'indietro, in modo da assicurare sempre l'illuminazione uniforme dell'intero campo visivo.

Zipstream

La tecnologia Axis Zipstream conserva tutti i dettagli forensi importanti nel flusso video e allo stesso tempo riduce i requisiti di archiviazione e di larghezza di banda mediamente del 50%. Zipstream comprende inoltre tre algoritmi intelligenti che assicurano l'identificazione, registrazione e invio delle informazioni forensi rilevanti alla massima risoluzione e velocità in fotogrammi.