

AXIS M3905-R Dome Camera

Dozór pokładowy w pomieszczeniach w rozdzielczości 2 MP

Ta kompaktowa i dyskretna pokładowa kamera o rozdzielczości 2 MP spełnia różne normy branży transportowej, w tym dotyczące bezpieczeństwa pożarowego w autobusach. Jest odporna na drgania i szeroki zakres temperatur. Ponadto dzięki obudowie AXIS TP3826-E tę kopułkową kamerę można zamontować na zewnątrz autobusu. Technologie Lightfinder i Forensic WDR zapewniają wysoką szczegółowość obrazu nawet w trudnych warunkach oświetleniowych. A w trybie sygnalizacji świetlnej potrafi rozróżniać kolory sygnalizatorów świetlnych w ciemnych scenach. Dostępne są obiektywy M12 dostosowujące obszar obserwacji do szczególnych potrzeb związanych z dozorem.

- > **Kompaktowa, wytrzymała konstrukcja**
- > **Pole widzenia w poziomie 88°**
- > **Technologie Lightfinder 2.0 i Forensic WDR**
- > **Zipstream**
- > **Tryb Traffic Light**



AXIS M3905-R Dome Camera

Warianty	AXIS M3905-R RJ45 3.6 mm AXIS M3905-R M12 3.6 mm AXIS M3905-R RJ45 2.8 mm AXIS M3905-R M12 2.8 mm	Pan/Tilt/Zoom — funkcja panoramowania, pochylenia i zbliżenia	Cyfrowy PTZ, prepozycje, trasa strażnika, kolejka sterowania
Kamera		Sieć	
Przetwornik obrazu	1/2,9" skanowanie progresywne RGB CMOS Rozmiar piksela 2,8 µm	Protokoły sieciowe	IPv4, IPv6 USGv6, HTTP, HTTPS, HTTP/2, TLS, QoS Layer 3 DiffServ, FTP, SFTP, CIFS/SMB, SMTP, mDNS (Bonjour), UPnP [®] , SNMP v1/v2c/v3 (MIB-II), DNS/DNSv6, DDNS, NTP, RTSP, RTP, SRTP, TCP, UDP, IGMPv1/v2/v3, RTP, ICMP, DHCPv4/v6, ARP, SOCKS, SSH, LLDP, CDP, MQTT v3.1.1, Syslog, adres Link-Local (ZeroConf)
Obiektyw	3,6 mm, F2,0: Pole widzenia w poziomie: 88° Pole widzenia w pionie: 47° Minimalna odległość ustawiania ostrości: 0,3 m Mocowanie M12, stała przysłona 2,8 mm, F1,2: Pole widzenia w poziomie: 107° Pole widzenia w pionie: 56° Minimalna odległość ustawiania ostrości: 0,3 m Mocowanie M12, stała przysłona Wymienne obiektywy podano w części Akcesoria opcjonalne	integracji systemu;	
Minimalne oświetlenie	3,6 mm, F2,0: kolor: 0,04 luksa przy 30 IRE F2.0 kolor: 0,13 luksa przy 50 IRE F2.0 2,8 mm, F1,2: kolor: 0,02 luksa przy 30 IRE F1.2 kolor: 0,07 luksa przy 50 IRE F1.2	Application Programming Interface (interfejs programowania aplikacji)	Otwarty interfejs API do integracji oprogramowania, w tym VAPIX [®] i AXIS Camera Application Platform (ACAP); specyfikacje znajdują się na stronie axis.com/developer-community . One-click cloud connection (łączenie w chmurze jednym kliknięciem) ONVIF [®] Profile G, ONVIF [®] Profile M, ONVIF [®] Profile S i ONVIF [®] Profile T, specyfikacje znajdują się na stronie onvif.org
Szybkość migawki	Z WDR: od 1/19 000 s do 1/5 s Bez WDR: od 1/17 000 s do 1/5 s	Systemy zarządzania dozorem wizyjnym	Zgodność z oprogramowaniem AXIS Camera Station Edge, AXIS Camera Station Pro, AXIS Camera Station 5 i oprogramowaniem do zarządzania materiałem wizyjnym od partnerów Axis dostępnym na stronie axis.com/vms .
Regulacja kamery	Panoramowanie: ±30° Pochylenie: 15–90° Obrót: ±175°	Kontrolki ekranowe	Wskaźnik strumieniowania wideo Szeroki zakres dynamiki Maski prywatności
System on chip (SoC)		Warunki zdarzeń	stan urządzenia: powyżej temperatury pracy, powyżej lub poniżej temperatury pracy, poniżej temperatury pracy, usunięty adres IP, utrata połączenia sieciowego, nowy adres IP, awaria pamięci masowej, gotowość systemu, w zakresie temperatury pracy Pamięć masowa typu Edge: rejestrowanie w toku, zakłócenie pamięci masowej We/Wy: wyzwalacz ręczny, wejście wirtualne MQTT subscribe Zaplanowane i cykliczne: zdarzenie zaplanowane Video: degradacja średniej przepływności bitowej, otwarcie strumienia na żywo, sabotaż
Model	S6LM55	Mechanizmy zdarzeń	Trasy strażnika Przesyłanie obrazów lub klipów wideo: FTP, HTTP, HTTPS, SFTP, poczta e-mail i udział sieciowy Powiadomienia: HTTP, HTTPS, TCP i poczta e-mail Nałożenie tekstu Wstępnie ustawione pozycje Rejestracja obrazu wideo: Karta SD i udział sieciowy Wiadomości pułapki SNMP Tryb WDR MQTT publish
Pamięć	1024 MB RAM, 512 MB Flash	Wbudowana pomoc podczas montażu	Licznik pikseli
Nagranie wideo		Narzędzia analityczne	
Kompresja obrazu	H.264 (MPEG-4 część 10/AVC), profile Main i High H.265 (MPEG-H część 2/HEVC) Main Profile MJPEG	Aplikacje	W zestawie AXIS Video Motion Detection, aktywne zabezpieczenie antysabotażowe ^b Obsługiwane AXIS Fence Guard, AXIS Loitering Guard, AXIS Motion Guard Obsługa AXIS Camera Application Platform umożliwia instalowanie aplikacji innych firm; szczegółowe informacje znajdują się na stronie axis.com/acap
Rozdzielczość	16:9: od 1920x1080 do 640X360 16:10: 1280 x 800 do 640 x 400 4:3: Od 1280x960 do 320x240	Aprobata	
Liczba klatek przesyłanych w ciągu zadanej jednostki czasu	H.264 i H.265: 25/30 kl./s (50/60 Hz) we wszystkich rozdzielczościach MJPEG: 15 kl./s (50/60 Hz) we wszystkich rozdzielczościach	Oznaczenia produktów	CE, ECE, KC, RCM, UL/cUL, UKCA, VCCI, WEEE
Strumieniowanie wideo	Maksymalnie 4 unikatowych i konfigurowalnych strumieni wizyjnych ^a Wiele osobno konfigurowanych strumieni H.264, H.265 i MJPEG Technologia Axis Zipstream w formatach H.264 i H.265 Kontrola poklatkowości i przepustowości VBR/ABR/MBR H.264 i H.265 Wskaźnik strumieniowania wideo	Łańcuch dostaw	Zgodność ze standardami TAA Zgodność ze standardami NDAA
WDR	Forensic WDR: Maksymalnie 120 dB w zależności od sceny	EMC	EN 55032 klasa A, EN 55035, EN 61000-6-1, EN 61000-6-2, ECE R10 wyd.06 (norma E), EN 50498, Australia / Nowa Zelandia: RCM AS/NZS CISPR 32 klasa A Kanada: ICES-3(A)/NMB-3(A) Japonia: VCCI klasa A, Korea: KS C 9835, KS C 9832 klasa A, USA: FCC część 15 podczęść B klasa A
Redukcja szumów	Filtr przestrzenny (redukcja szumów 2D) Filtr czasowy (redukcja szumów 3D)		
Ustawienia obrazu	Kompresja, jasność, ostrość, kontrast, balans bieli, Forensic WDR, kontrola ekspozycji, strefy ekspozycji, dostrajanie ustawień przy słabym oświetleniu, obrót: 0°, 90°, 180°, 270°, w tym format korytarzowy, nakładka dynamiczna, 32 indywidualne wielokątne maski prywatności, odbicie lustrzane obrazów profile sceny: na potrzeby dowodowe, jaskrawy, przegląd ruchu ulicznego		
Przetwarzanie obrazu	Axis Zipstream, Forensic WDR, Lightfinder		

Bezpieczeństwo	IEC/EN/UL 62368-1, CAN/CSA C22.2 nr 62368-1, UN ECE R118 IS 13252
Środowisko	IEC/EN 60529 IP66, IEC/EN 60529 IP67, IEC/EN 62262 IK10, IEC 60721-3-5 klasa 5M3 (drgania i wstrząsy), IEC 60068-2-1, IEC 60068-2-2, IEC 60068-2-27, IEC 60068-2-64, IEC 60068-2-78, IEC 60068-2-14
Sieć	NIST SP500-267
Cyberbezpieczeństwo	ETSI EN 303 645
Cyberbezpieczeństwo	
Bezpieczeństwo na obwodzie	Oprogramowanie: Podpisany system operacyjny, ochrona przed atakami brute force, uwierzytelnianie szyfrowane i OAuth 2.0 RFC6749 OpenID Authorization Code Flow do scentralizowanego zarządzania kontami ADFS, ochrona hasłem, szyfrowanie kart SD AES-XTS-Plain64 256-bitowe Sprzęt: Platforma cyberbezpieczeństwa Axis Edge Vault Zabezpieczony element (CC EAL 6 +), zabezpieczenia układu SoC (TEE), ID urządzenia Axis, bezpieczny magazyn kluczy, podpisane wideo, bezpieczne uruchamianie, szyfrowany system plików (AES-XTS-Plain64 256-bitowe)
Bezpieczeństwo sieci	IEEE 802.1x (EAP-TLS, PEAP-MSCHAPv2), IEEE 802.1AE (MACsec PSK / EAP-TLS), IEEE 802.1AR, HTTPS / HSTS, TLS v1.2 / v1.3, Network Time Security (NTS), infrastruktura klucza publicznego z certyfikatami X.509, zapora sieciowa hosta
Dokumentacja	Przewodnik po zabezpieczeniach AXIS Zasady zarządzania lukami przez AXIS Model rozwoju zabezpieczeń AXIS Wykaz materiałów oprogramowania dla systemu operacyjnego AXIS (SBOM) Aby pobrać dokumenty, przejdź do strony axis.com/support/cybersecurity/resources Aby przeczytać więcej o wsparciu w zakresie cyberbezpieczeństwa oferowanym przez Axis, przejdź do strony axis.com/cybersecurity
Zapisy ogólne	
Obudowa	Obudowa z aluminium i poliwęglanu o stopniu ochrony IP66/67 i IK10
Montaż	Wewnątrz pojazdów
Zasilanie	Power over Ethernet (PoE) IEEE 802.3af/802.3at typ 1 klasa 1 Typowo 2,2 W, maks. 3,8 W
Złącza	RJ45: męskie, 10BASE-T/100BASE-TX M12: żeńskie, wzmocnione, kodowanie D z obracaną nakrętką Wszystkie złącza obsługują PoE
Przechowywanie	Obsługa kart microSD/microSDHC/microSDXC z prędkością UHS U1 Obsługa zapisu na podłączonych sieciowych zasobach dyskowych (NAS) Zalecenia dotyczące kart SD i NAS można znaleźć w witrynie axis.com .
Warunki eksploatacji	-30°C ÷ +55°C Maksymalne (praca przerywana): 70°C Wilgotność: 10–100% RH (z kondensacją)

Warunki przechowywania	-40 ÷ +65°C
Wymiary	Wysokość: 50 mm (1,97 in), ø 110 mm (4,33 in)
Waga	241 g (0,53 lb)
Zawartość opakowania	Kamera, instrukcja instalacji, licencja na dekodery Windows® dla użytkownika, statyw, narzędzie do obiektywu
Akcesoria opcjonalne	Obiektywy Obiektyw M12 2,1 mm, F2,2: pole widzenia w poziomie 145° Obiektyw M12 2,8 mm, F1,2: pole widzenia w poziomie 107° Obiektyw M12 3,6 mm, F2,0: pole widzenia w poziomie 88° Obiektyw M12 6 mm, F1,6: pole widzenia w poziomie 51° Obiektyw M12 8 mm, F1,6: pole widzenia w poziomie 39° Inne AXIS T94D01S Mount Bracket, AXIS T94D02S Curved Mount Bracket, łącznik sieciowy o stopniu ochrony IP66, Network cable coupler indoor, TM3101 Pendant Wall Mount, AXIS TP3826-E Housing, TP3827 Clear Dome Cover, TP3830 Top Black Cover Więcej akcesoriów opisano na stronie axis.com/products/axis-m3905-r#accessories
Narzędzia systemowe	AXIS Site Designer, AXIS Device Manager, selektor produktów, selektor akcesoriów, kalkulator obiektywów Dostępne na stronie axis.com
Języki	angielski, niemiecki, francuski, hiszpański, włoski, rosyjski, chiński uproszczony, japoński, koreański, portugalski, polski, chiński tradycyjny, niderlandzki, czeski, szwedzki, fiński, turecki, tajski, wietnamski
Gwarancja	5-letnia gwarancja, zobacz axis.com/warranty
Numery części	Dostępne na stronie axis.com/products/axis-m3905-r#part-numbers
Zrównoważony rozwój	
Kontrola substancji	Nie zawiera PCW, BFR/CFR Zgodność z unijną dyrektywą RoHS 2011/65/UE i EN 63000:2018 REACH zgodnie z (WE) nr 1907/2006. Identyfikator SCIP UUID znajduje się na stronie axis.com/partner .
Materiały	Aluminium z recyklingu: 95% Sprawdzono pod kątem nienabywania surowców z terenów objętych konfliktami zbrojnymi zgodnie z wytycznymi OECD Aby dowiedzieć się więcej o proekologicznych działaniach Axis, odwiedź stronę axis.com/about-axis/sustainability
Odpowiedzialność za środowisko	axis.com/odpowiedzialnosc-za-srodowisko Axis Communications jest sygnatariuszem programu UN Global Compact. Więcej można się dowiedzieć pod adresem unglobalcompact.org .
<p>a. <i>Zaleca się ustawić maks. 3 różne strumienie wizyjne na kamerę lub kanał, co pomoże utrzymać niezakłócone działanie, niskie obciążenie sieci i umiarkowane wykorzystanie pamięci masowej. Jeden strumień wizyjny można kierować do wielu klienckich urządzeń wizyjnych w sieci przy użyciu transmisji multicast lub unicast realizowanej przez wbudowany mechanizm wielokrotnego wykorzystania strumienia.</i></p> <p>b. <i>Do wykrywania prób sabotażu w scenach statycznych i zawierających niewiele obiektów.</i></p>	

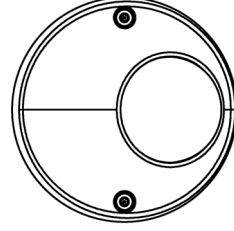
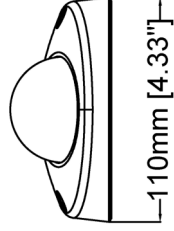
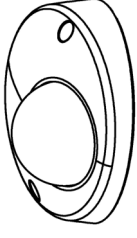
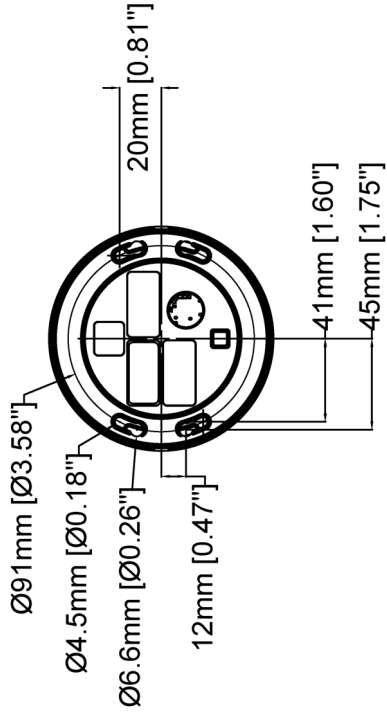
Detekcja, Obserwacja, Rozpoznanie, Identyfikacja (DORI)

Obiektów 3,6 mm	Definicja DORI	Odległość
Detekcja	25 px/m	50,6 m (166,0 ft)
Obserwacja	63 px/m (19 px/ft)	20.1 m (65.9 ft)
Rozpoznanie	125 px/m	10.1 m (33.1 ft)
Identyfikacja	250 px/m	5.1 m (16.7 ft)

Obiektów 2,8 mm	Definicja DORI	Odległość
Detekcja	25 px/m	21,1 m (69,2 ft)
Obserwacja	63 px/m (19 px/ft)	7,4 m (24,3 ft)
Rozpoznanie	125 px/m	4,2 m (13,8 ft)
Identyfikacja	250 px/m	2,1 m (6,9 ft)

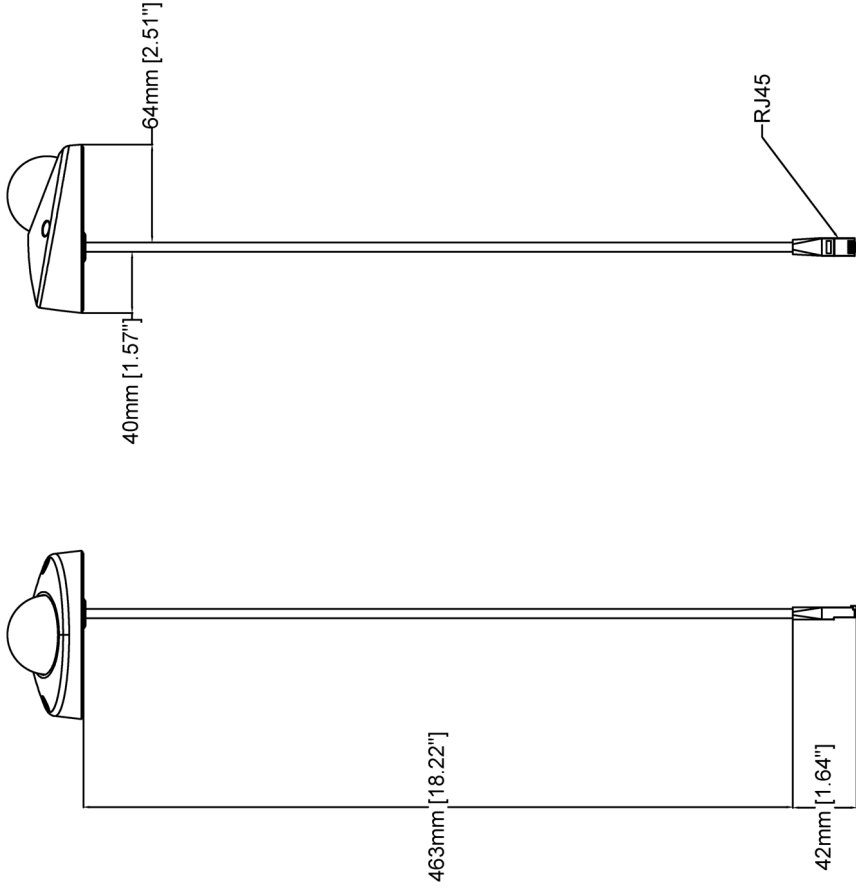
Obliczając wartość DORI, Axis używa gęstości pikseli dla różnych przypadków użycia, zgodnie z wytycznymi normy EN-62676-4. W obliczeniach rolę punktu odniesienia pełni środek obrazu oraz jest uwzględniane zniekształcenie powstające w obiektywie. Zdolność rozpoznania lub zidentyfikowania osoby lub obiektu zależy od czynników takich

jak ruch obiektu, stopień kompresji obrazu wideo, warunki oświetleniowe i ostrość kamery. W trakcie planowania należy używać marginesów. Gęstość pikseli jest inna w różnych miejscach obrazu, a obliczone wartości mogą się różnić od rzeczywistych odległości.



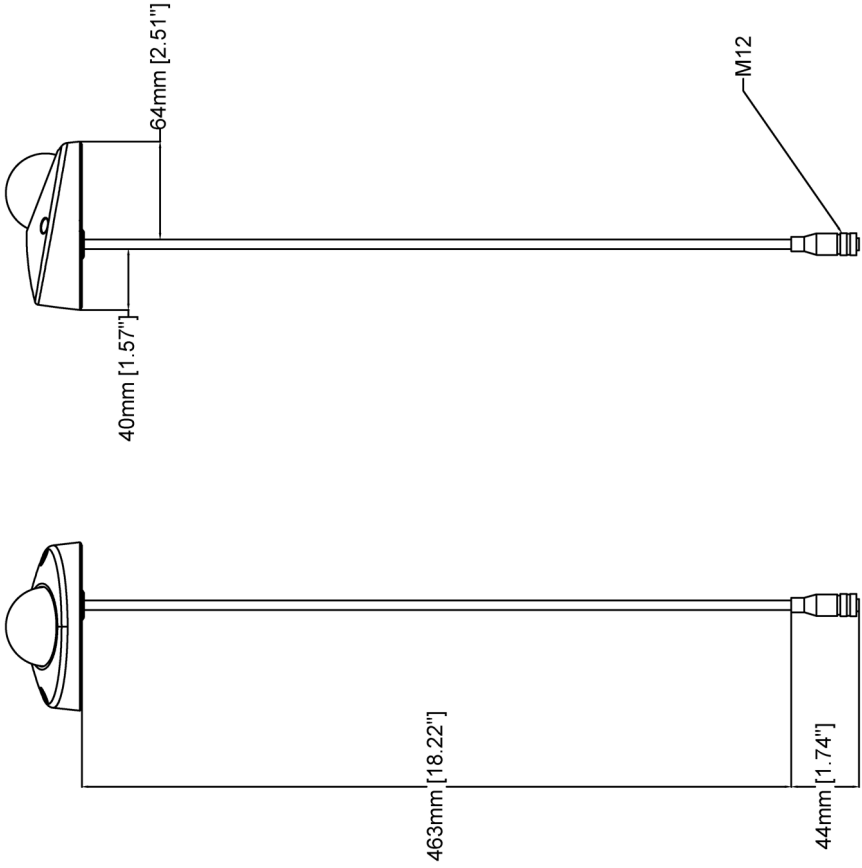
AXIS M3905-R Dome Camera

Revision	v.01	Revision date	2022-12-14
Paper size	A4	Release date	2022-12-14
Created by	MS	Scale	1:3



AXIS M3905-R Dome Camera

Revision	v.01	Revision date	2022-12-14
Paper size	A4	Release date	2022-12-14
Created by	MS	Scale	1:4



AXIS M3905-R Dome Camera

www.axis.com

Revision	v.01	Revision date	2022-12-14
Paper size	A4	Release date	2022-12-14
Created by	MS	Scale	1:4

© 2022 Axis Communications

Wyróżnione funkcje

Axis Edge Vault

Axis Edge Vault to sprzętowa platforma cyberbezpieczeństwa chroniąca urządzenie Axis. Stanowi podstawę, od której zależą wszystkie bezpieczne operacje; zapewnia funkcje ochrony tożsamości urządzenia, ochrony jego integralności oraz ochrony poufnych informacji przed nieautoryzowanym dostępem. Na przykład funkcja **bezpiecznego uruchamiania** zapewnia, że rozruch urządzenia jest możliwy wyłącznie za pomocą **podpisanego systemu operacyjnego**, co uniemożliwia fizyczne manipulacje na poziomie łańcucha dostaw. Dzięki podpisanemu systemowi operacyjnemu urządzenie może też zweryfikować swoje nowe oprogramowanie, zanim zezwoli na jego instalację. Newralgicznym elementem konstrukcyjnym systemu chroniącego informacje kryptograficzne wykorzystywane do zapewnienia bezpiecznej komunikacji (IEEE 802.1X, HTTPS, identyfikator urządzenia Axis, klucze kontroli dostępu itd.) przed wykradzeniem w razie naruszenia zabezpieczeń jest **bezpieczny magazyn kluczy**. Bezpieczny magazyn kluczy oraz bezpieczne połączenia są realizowane za pomocą wspólnych kryteriów oraz/lub sprzętowego kryptograficznego modułu obliczeniowego mającego certyfikat FIPS 140.

Podpisane wideo natomiast zapewnia możliwość dostarczenia materiału dowodowego do weryfikacji w stanie nienaruszonym. Wszystkie kamery używają unikalnego klucza podpisywania wideo. Jest on przechowywany w bezpiecznym magazynie kluczy i pozwala dodać podpis do strumienia wideo, co umożliwia prześledzenie drogi materiału wideo z powrotem do kamery Axis, z której pochodzi.

Więcej informacji o rozwiązaniu Axis Edge Vault można znaleźć na stronie [axis.com/solutions/edge-vault](https://www.axis.com/solutions/edge-vault).

Zipstream

Technologia Axis Zipstream zmniejsza zapotrzebowanie na przepustowość i pamięć masową średnio o 50% przy zachowaniu szczegółów potrzebnych podczas prac wyjaśniających. Wykorzystuje trzy inteligentne algorytmy, dzięki którym odpowiednie informacje dowodowe są identyfikowane, rejestrowane i przesyłane w pełnej rozdzielczości i klatkażu.

Forensic WDR

Kamery Axis wykorzystujące technologię szerokiego zakresu dynamiki (Wide Dynamic Range) zapewniają wyraźne szczegóły na potrzeby postępowania wyjaśniającego i umożliwiają uzyskanie czystych obrazów w trudnych warunkach oświetleniowych. Drastyczna różnica między najciemniejszymi i najjaśniejszymi miejscami w scenie może pogarszać wyrazistość i zmniejszać użyteczność obrazu. Funkcja Forensic WDR skutecznie redukuje widoczne szумы i artefakty, dostarczając materiał wizyjny o maksymalnej użyteczności podczas prac wyjaśniających.

Lightfinder

Technologia Axis Lightfinder umożliwia rejestrację kolorowych obrazów w pełnej rozdzielczości i z niewielkim stopniem rozmycia obiektów w ruchu nawet w niemal całkowitej ciemności. Dzięki usuwaniu szumu technologia Lightfinder pozwala rejestrować obraz z ciemnych obszarów sceny oraz uwidaczniać szczegóły nawet przy słabym oświetleniu. Kamery z technologią Lightfinder potrafią rozróżniać kolory przy słabym oświetleniu lepiej niż ludzkie oko. Podczas dozoru kolor może być krytycznym czynnikiem umożliwiającym identyfikację osoby, obiektu lub pojazdu.

Więcej informacji znajduje się na stronie [axis.com/glossary](https://www.axis.com/glossary)