

AXIS Q8752-E Mk II Bispectral PTZ Camera

Rilevamento termico e verifica visiva

Questa telecamera bi-spettrale offre un rilevamento termico e una verifica visiva affidabili. Offre una pan infinita a 360° per un rapido riposizionamento e una registrazione fluida e rapida degli oggetti. Lo stabilizzatore elettronico dell'immagine (EIS) su entrambi i canali garantisce immagini fluide. Inoltre Lightfinder 2.0 e Forensic WDR mettono a disposizione colori reali ed eccellenti dettagli in condizioni di quasi oscurità o in aree con illuminazione difficile. Costruita su una potente piattaforma di analisi, è facile aggiungere un'analisi Axis e di terze parti personalizzata. È possibile collegare questa telecamera utilizzando cavi in fibra ottica per superare i limiti di distanza e di larghezza di banda.

- > **Telecamera termica e visiva tutto in uno**
- > **pan infinita a 360°**
- > **Stabilizzatore elettronico dell'immagine doppio**
- > **Cyber security intrinseca**
- > **Gamme termiche**



AXIS Q8752-E Mk II Bispectral PTZ Camera

Varianti

AXIS Q8752-E Mk II 35 mm 8,3 fps
AXIS Q8752-E Mk II 35 mm 30 fps
AXIS Q8752-E Mk II Zoom 8.3 fps
AXIS Q8752-E Mk II Zoom 30 fps

Telecamera

Sensore immagini

Visivo: CMOS scansione progressiva da 1/2,8"
Termica: Micro bolometro non raffreddato da 640x480 pixel, dimensioni in pixel: 17 µm. Campo spettrale: 8–14 µm

Obiettivo

Visivo: Varifocale, 4,3–137,6 mm, F1.4–4.0
Campo visivo orizzontale: 58,5°–2,4°
Campo visivo verticale: 35°–1,3°
Messa a fuoco automatica, diaframma automatico
Termica:
35 mm:
Atermico 35 mm, F1.2
Distanza focale minima: 31 m (102 ft)
Campo visivo orizzontale: 17°
Campo visivo verticale: 12,8°
Zoom:
Atermico da 35 a 105 mm, F1.6
Distanza focale minima: da 22 a 195 m
Distanza focale manuale minima: 7 m
Campo visivo orizzontale: 18°–6°
Campo visivo verticale: 13,5°–4,5°

Day&Night

Visivo: Filtro IR automatico

Illuminazione minima

Visivo:
Colore: 0,06 lux a 50 IRE, F1.4
B/N: 0,01 lux a 50 IRE, F1.4

Sensibilità

Termico: NETD < 50 mK

Velocità otturatore

Visivo: da 1/66500 s a 2 s

Pan/Tilt/Zoom (rotazione, inclinazione e zoom)

Rotazione: 360° senza interruzioni, da 0,05° a 120°/s
Inclinazione: da -90° a +45°, da 0,05° a 65°/s
Movimenti senza scatti a velocità ridotta: ±0,01°/s (a 0,05°/s)
Precisione preset: 0.05°
256 posizioni preset, giro di ronda, coda di controllo, finestra di messa a fuoco, indicazione della direzione a video, controllo di sghiacciamento¹, bilanciamento del carico dinamico²
Visivo: zoom ottico 32x, zoom digitale 12x, complessivamente pari a 384x, richiamo messa a fuoco
Termica:
Zoom: zoom termico 3x e zoom digitale 4x, complessivamente pari a 12x
35 mm: focale fissa, senza zoom digitale

System-on-chip (SoC)

Modello

ARTPEC-7

Memoria

RAM da 2 GB, flash da 512 MB

Capacità di calcolo

DLPU (Unità di elaborazione di deep learning)

Video

Compressione video

H.264 (MPEG-4 Parte 10/AVC) Profili baseline, principale ed elevato
H.265 (MPEG-H parte 2/HEVC), profilo principale
Motion JPEG

Risoluzione

Visivo: da 1920x1080 HDTV 1080p a 320x180
Termica: Il sensore è 640x480. L'immagine può essere scalata fino a 800x600 (SVGA)

Velocità in fotogrammi

Visivo: fino a 50/60 fps (50/60 Hz) in HDTV 1080p
Termica: Un massimo di 8,3 fps o 30 fps in base al modello

1. Riscaldatori interni per sciogliere gli accumuli di ghiaccio, attivati da API HTTP (VAPIX).
2. I motorini delle funzioni panoramica e inclinazione compensano attivamente le modifiche delle condizioni di carico indotte da forze esterne come il vento forte, consentendo un consumo minimo di energia in caso di vento debole.

Streaming video

Possibilità di trasmettere più flussi H.264, H.265 e Motion JPEG configurabili singolarmente
Axis' Zipstream technology in H.264 e H.265
Velocità in fotogrammi e larghezza di banda regolabili
VBR/ABR/MBR H.264/H.265
Modalità a bassa latenza

WDR

Forensic WDR: fino a 120 dB a seconda della scena

Impostazioni immagini

Visivo: Saturazione, contrasto, luminosità, nitidezza, bilanciamento del bianco, soglia giorno/notte, mappatura tonale, controllo esposizione, zone di esposizione, defog, compressione, sovrapposizione testo dinamico e immagini, 32 singole privacy mask poligono, stabilizzatore elettronico dell'immagine

Termica: Compressione, luminosità, nitidezza, contrasto, contrasto locale, controllo dell'esposizione, zone di esposizione, sovrapposizione di testo e immagini, stabilizzatore elettronico dell'immagine

Audio

Flussi audio

Unidirezionale (simplex, half-duplex)

Ingresso audio

Ingresso per microfono esterno o ingresso linea

Codifica audio

24 bit LPCM, AAC-LC 8/16/32/48 kHz, G.711 PCM 8 kHz, G.726 ADPCM 8 kHz, Opus 8/16/48 kHz
Velocità di trasmissione configurabile

Rete

Protocolli di rete

IPv4, IPv6 USGv6, ICMPv4/ICMPv6, HTTP, HTTPS³, HTTP/2, TLS, QoS Layer 3 DiffServ, FTP, SFTP, CIFS/SMB, SMTP, mDNS (Bonjour), UPnP[®], SNMP v1/v2c/v3 (MIB-II), DNS/DNSv6, DDNS, NTP, NTS, RTSP, RTP, SRTP/RTSPS, TCP, UDP, IGMPv1/v2/v3, RTCP, ICMP, DHCPv4/v6, ARP, SSH, LLDP, CDP, MQTT v3.1.1, syslog sicuro (RFC 3164/5424, UDP/TCP/TLS), indirizzo di collegamento locale (ZeroConf)

Integrazione di sistemi

Application Programming Interface

API aperta per l'integrazione di software, compresi VAPIX[®] ed AXIS Camera Application Platform (ACAP); specifiche disponibili all'indirizzo axis.com/developer-community.

Connessione al cloud con un clic

Profilo G di ONVIF[®], Profilo M di ONVIF[®], Profilo S di ONVIF[®], e Profilo T di ONVIF[®], specifiche disponibili all'indirizzo onvif.org

Sistemi di gestione video

Compatibile con AXIS Camera Station Edge, AXIS Camera Station Pro, AXIS Camera Station 5 e con il software per la gestione video di partner di AXIS, disponibile all'indirizzo axis.com/vms.

Comandi su schermo

Stabilizzatore di immagine
Transizione livello diurno/notturno
Indicatore di streaming video
Illuminazione IR
Privacy mask
Clip multimediale
Zona di richiamo messa a fuoco
Tergicristallo temporizzato
Tergicristallo
Riscaldatore

Edge-to-edge

Accoppiamento microfono
Associazione altoparlante

3. Questo dispositivo comprende il software sviluppato da OpenSSL Project per l'utilizzo con OpenSSL Toolkit (openssl.org) e il software di crittografia scritto da Eric Young (eyay@cryptsoft.com).

Condizioni degli eventi

Applicazione

Stato del dispositivo: sopra/sotto/entro la temperatura di esercizio, indirizzo IP bloccato/rimosso, flusso dal vivo attivo, rete persa, nuovo indirizzo IP, guasto alimentazione PTZ, protezione da sovracorrente con alimentazione guarnizione, pronto all'uso

Audio digitale: segnale digitale contiene metadati Axis, segnale digitale ha una frequenza di campionamento non valida, segnale digitale mancante, segnale digitale ok

Archiviazione su dispositivi edge: registrazione in corso, interruzione dell'archiviazione, problemi di integrità dell'archiviazione rilevati

I/O: input digitale è attivo, attivazione manuale, ingresso virtuale è attivo

MQTT: client MQTT connesso

PTZ: Coda di controllo PTZ, malfunzionamento PTZ, movimento PTZ, posizione preset PTZ raggiunta, PTZ pronta

Pianificato e ricorrente: pianificazione

Video: degradazione della velocità di trasmissione media, modalità giorno/notte

Azioni eventi

Modalità giorno/notturna

Giro di ronda

I/O: alterna I/O una volta, alterna I/O mentre la regola è attiva

Illuminazione: utilizza luci, utilizza luci mentre la regola è attiva

MQTT: send MQTT publish message

Notifica: HTTP, HTTPS, TCP ed e-mail

Testo sovrapposto

PTZ: preset PTZ, avvio/arresto giri di ronda

Registrazioni: registra audio, registra audio mentre la regola è attiva

Sicurezza: cancellazione della configurazione

Messaggi trap SNMP: invio, invio mentre la regola è attiva

Immagini o clip video: FTP, SFTP, HTTP, HTTPS, condivisione di rete ed e-mail

Modalità WDR

Tergicristallo: utilizzare il tergenicristallo

Supporti di installazione incorporati

Contatore di pixel, griglia livello

Analitiche

Applicazioni

Area inclusa

AXIS Motion Guard, AXIS Fence Guard, AXIS Loitering Guard

AXIS Video Motion Detection, Orientation AID PTZ, rilevamento di suoni, gatekeeper avanzata

Per il supporto per AXIS Camera Application Platform che consente l'installazione di applicazioni di terze parti, visitare axis.com/acap

Approvazioni

Marcature del prodotto

UL/cUL, CE, KC, VCCI, RCM

Catena di fornitura

Conformità a TAA

EMC

CISPR 35, CISPR 32 Classe A, EN 55035, EN 55032 Classe A, EN 50121-4, EN 61000-6-1, EN 61000-6-2

Australia/Nuova Zelanda:

RCM AS/NZS CISPR 32 Classe A

Canada: ICES(A)/NMB(A)

Giappone: VCCI Classe A

Corea: KS C 9835, KS C 9832 Classe A

Stati Uniti: FCC Parte 15 Sottosezione B Classe A

Ferroviaria: IEC 62236-4

Protezione

CAN/CSA C22.2 No. 62368-1 ed. 3,

IEC/EN/UL 62368-1 ed. 3

Ambiente

IEC 60068-2-1, IEC 60068-2-2, IEC 60068-2-6,

IEC 60068-2-14, IEC 60068-2-27, IEC 60068-2-78,

IEC/EN 60529 IP66, IEC/EN 62262 IK10, NEMA 250

Tipo 4X, NEMA TS 2 (2.2.7-2.2.9),

ISO 21207 (Metodo B), MIL-STD-810 H

(Metodo 501.7, 502.7, 505.7 506.6, 507.6, 509.7, 521.4)

Rete

NIST SP500-267, IPv6 USGv6

Cybersecurity

ETSI EN 303 645, Etichetta sicurezza BSI IT, FIPS 140

Cybersecurity

Sicurezza edge

Software: SO firmato, protezione ritardo forza bruta, autenticazione digest e OAuth 2.0 RFC6749 OpenID Authorization Code Flow per la gestione centralizzata dell'account ADFS, protezione mediante password
Archivio chiavi protetto: TPM 2.0 (CC EAL4+, FIPS 140-2 Livello 2)
Avvio sicuro, filesystem crittografato (AES-XTS-Plain64 256bit)

Protezione della rete

IEEE 802.1X (EAP-TLS, PEAP-MSCHAPv2)⁴, IEEE 802.1AE (MACsec PSK/EAP-TLS), IEEE 802.1AR, HTTPS/HSTS, TLS v1.2/v1.3⁴, Network Time Security (NTS), X.509 PKI certificato, firewall basato su host

Documentazione

AXIS OS Hardening Guide
policy di gestione delle vulnerabilità Axis
Axis Security Development Model
Distinta base del software AXIS OS (SBOM)
Per il download dei documenti, vai a axis.com/support/cybersecurity/resources
Per maggiori informazioni relativamente al supporto per la sicurezza informatica Axis, visitare axis.com/cybersecurity

Generale

Alloggiamento

Alluminio verniciato a polvere di classe IP66, NEMA 4X e IK10⁵
Colore: bianco NCS S 1002-B
Finestra anteriore: **visivo:** vetro, **termico:** germanio
Tergicristallo in silicone a lunga durata
Protezione dalle intemperie: termoplastica stabilizzata UV ad alta resistenza
Questo dispositivo può essere riverniciato.
Per le istruzioni sulla riverniciatura, vai alla pagina di assistenza del dispositivo. Vai su axis.com/warranty-implication-when-repainting per ottenere informazioni relative all'impatto sulla garanzia.

Alimentazione

52-58 V CC, tipico 25 W, max 185 W
Ripristino da interruzione⁶
Protezione dalle sovratensioni 2kV, secondo EN 61000-4-5

Connettori

Audio: Ingresso microfono/linea da 3,5 mm
I/O: morsettiera a 6 pin da 2,5 mm per 4 ingressi/uscite configurabili
Rete: RJ45 schermato 10BASE-T/100BASE-TX/1000BASE-T, slot SFP (modulo SFP non incluso)⁷
Alimentazione: Morsettiera di ingresso CC
Illuminazione (nella parte superiore dell'unità di posizionamento)

Archiviazione

Supporto per scheda di memoria microSD/microSDHC/microSDXC
Supporto per la codifica della scheda di memoria (AES-XTS-Plain64 256 bit)
Registrazione su dispositivo NAS (Network Attached Storage)
Per consigli sulle schede di memoria e su NAS, visitare axis.com

Condizioni d'esercizio

Da -40 °C a 60 °C
Temperatura massima secondo NEMA TS 2 (2.2.7): 74 °C (165 °F)
Temperatura di avvio: -40 °C
Umidità relativa compresa tra 10% e 100% (con condensa)
Carico del vento con PTZ operativo
37 m/s (83 mph)⁸, 45 m/s (100 mph) senza schermo di protezione dagli agenti atmosferici
Con AXIS PT IR Illuminator Kit C: 40 m/s (90 mph), 52 m/s (116 mph) senza schermo di protezione dagli agenti atmosferici
Area proiettata effettiva (EPA) massima: 0,121 m²

Condizioni di immagazzinaggio

Temperatura: Da -40 °C a 65 °C
Umidità: Umidità relativa 5-95% (senza condensa)

Dimensioni

244 x 360 x 582 mm
Per le dimensioni complessive del prodotto, vedere il disegno quotato in questa scheda tecnica.
Area proiettata effettiva (EPA): 0,121 m² (0.39 ft²)

4. Questo dispositivo comprende il software sviluppato da OpenSSL Project per l'utilizzo con OpenSSL Toolkit (openssl.org) e il software di crittografia scritto da Eric Young (ey@cryptsoft.com).
5. Esclusa finestra anteriore.
6. Dati IP e posizione iniziale conservati, giro di ronda e altri eventi ripristinati.
7. Se viene stabilito un collegamento di rete tramite uno slot SFP e il connettore RJ45, il primo agisce come collegamento principale e il secondo come collegamento di failover.
8. I valori indicati si basano sui risultati dei test effettuati nella galleria del vento. Per il calcolo della forza di trascinamento, utilizzare l'area effettiva massima proiettata (EPA).

Peso

35 mm: 14,9 kg (32.8 lb)

Zoom: 15,3 kg (33.7 lb)

Contenuto della scatola

Telecamera, guida all'installazione, kit connettori

Accessori opzionali

AXIS Surveillance Cards, AXIS T94J01A Wall Mount, AXIS T94N01G Pole Mount, AXIS T95A64 Corner Bracket, AXIS Washer Kit B, AXIS Cable 24 V CC/24-240 V CA 22 mh , AXIS T8611 SFP Module LC.LX, AXIS T8612 SFP Module LC.SX, AXIS PT IR Illuminator Kit C, AXIS T99 Illuminator Bracket Kit A, Power supply DIN PS56 480 W, AXIS T61 Audio and I/O Interface Series
Per ulteriori accessori, consultare axis.com/products/axis-q8752-e-mk-ii#compatible-products

Strumenti di sistema

AXIS Site Designer, AXIS Device Manager, selettore prodotti, selettore accessori, calcolatore obiettivo
Disponibile all'indirizzo axis.com

Lingue

Inglese, tedesco, francese, spagnolo, italiano, russo, cinese semplificato, giapponese, coreano, portoghese, polacco, cinese tradizionale, olandese, ceco, svedese, finlandese, turco, thailandese, vietnamita

Garanzia

Garanzia di 5 anni, visitare axis.com/warranty

Controllo dell'esportazione

Questo dispositivo è soggetto alle norme di controllo dell'esportazione e l'utente è sempre tenuto al rispetto di tutte le norme di controllo delle esportazioni e delle riesportazioni applicabili a livello nazionale e internazionale.

Codici prodotto

Disponibile presso axis.com/products/axis-q8752-e-mk-ii#part-numbers

Sostenibilità

Controllo sostanza

Senza PVC

RoHS in conformità alla direttiva UE RoHS 2011/65/UE e 2015/863 e EN IEC 63000:2018 standard

REACH in conformità con il regolamento (CE) n. 1907/2006. Per l'UUID SCIP, vedere echa.europa.eu

Materiali

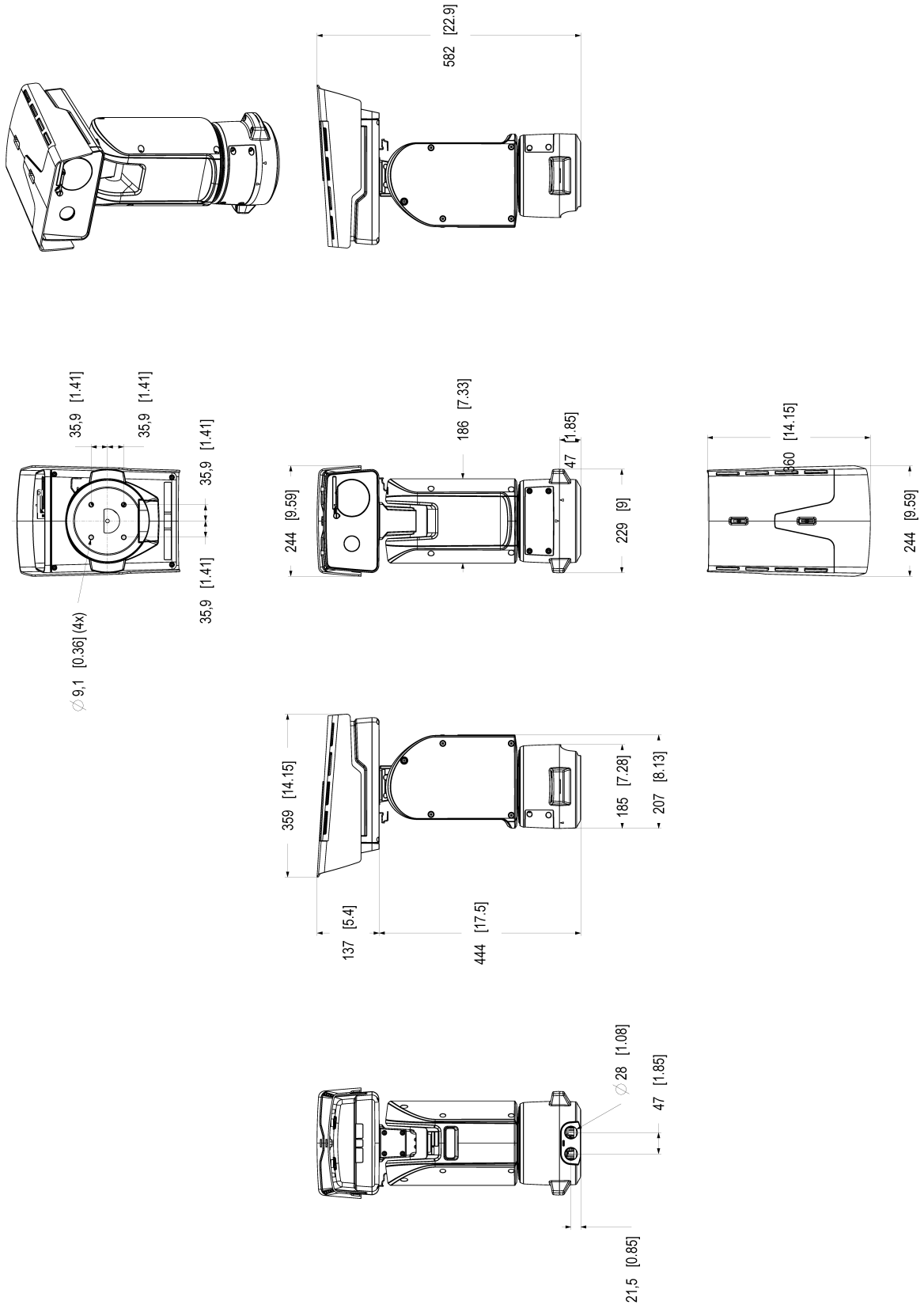
Sottoposto a controlli conformemente alle linee guida OCSE nell'ambito dei "conflict minerals"

Per ulteriori informazioni relative alla sostenibilità presso Axis, visitare axis.com/about-axis/sustainability

Responsabilità ambientale

axis.com/environmental-responsibility

Axis Communications è un firmatario del Global Compact delle Nazioni Unite, per maggiori informazioni vai su unglobalcompact.org

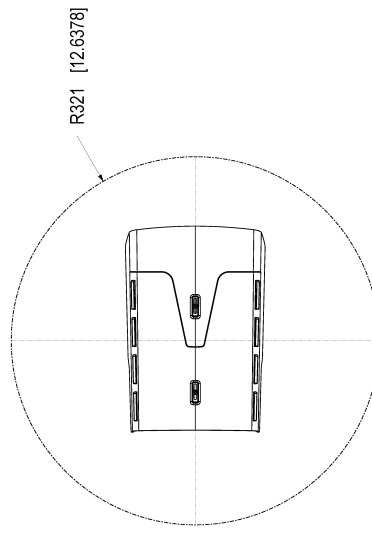
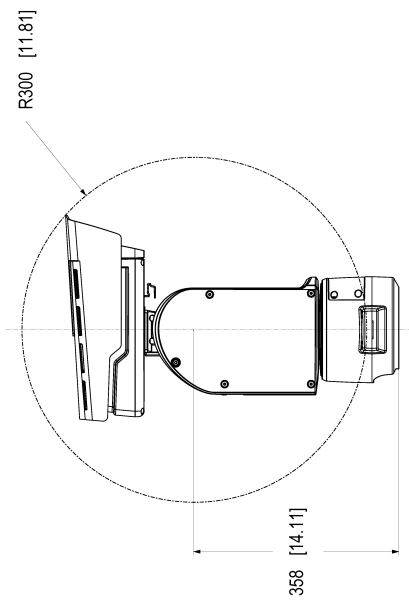
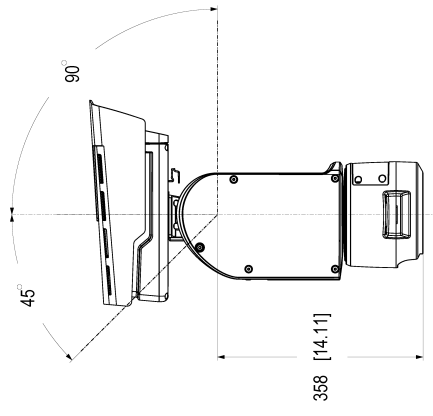


Dimensions in mm (inch)

2005-Feb-14	M1.6	1:4
2024-10-16	A1	1:10

AXIS Q8752-E MkII Bispectral PTZ Camera

Tilt



Stabilizzatore elettronico dell'immagine

Lo stabilizzatore elettronico dell'immagine (EIS) permette video fluidi in situazioni in cui una telecamera è soggetta a vibrazioni. I sensori giroscopici incorporati rilevano di continuo i movimenti e le vibrazioni della telecamera e regolano in automatico il fotogramma per catturare sempre i dettagli necessari. Lo stabilizzatore elettronico dell'immagine sfrutta diversi algoritmi per modellizzare il movimento della telecamera, correggendo le immagini.

Lightfinder

La tecnologia Axis Lightfinder consente un'elevata risoluzione video a colori con un minimo di sfocatura da movimento anche nella completa oscurità. Eliminando il rumore, Lightfinder rende le aree scure visibili in una scena e acquisisce dettagli in condizioni di bassa luminosità. Le telecamere dotate di tecnologia Lightfinder distinguono i colori in condizioni di bassa luminosità meglio rispetto all'occhio umano. Nella sorveglianza, il colore può essere il fattore critico per identificare una persona, un oggetto o un veicolo.

Forensic WDR

Le telecamere Axis con tecnologia ampio intervallo dinamico (WDR) consentono una chiara visualizzazione di importanti dettagli forensi contrapponendosi alla visualizzazione in condizioni di illuminazione difficili. La differenza tra le aree più chiare e più scure può rappresentare un problema per l'usabilità e la nitidezza dell'immagine. Forensic WDR riduce in modo efficace il rumore e gli artefatti visibili, per video ottimizzati per l'uso forense.

Gamme termiche

Una modalità che permette all'utente di selezionare una gamma di colori per mostrare le differenze di temperatura relative in una scena. L'utente può scegliere tra gamme in bianco e nero, gamme di colori o una combinazione delle due. Lo stesso input (radiazione termica misurata) può risultare in un aspetto visivo differente in base al modo in cui ciascun valore pixel è mappato su una gamma di colori.

Zipstream

Axis Zipstream technology conserva tutti i dettagli forensi importanti nel flusso video e allo stesso tempo riduce i requisiti di archiviazione e di larghezza di banda mediamente del 50%. Zipstream comprende inoltre tre algoritmi intelligenti che assicurano l'identificazione, registrazione e invio delle informazioni forensi rilevanti alla massima risoluzione e velocità in fotogrammi.