

AXIS Q1972-E Thermal Camera

Wärmebildgebung mit hoher Auflösung

Der AXIS Q1972-E liefert einen hochauflösenden Videostream für eine zuverlässige Erfassung rund um die Uhr. Sie ist ideal für die Perimetersicherheit und umfasst AXIS Motion Guard, AXIS Fence Guard und AXIS Loitering Guard für eine proaktive Überwachung. Dank einer leistungsstarken Analyseplattform lassen sich Analysefunktionen von Drittanbietern ganz leicht hinzufügen. Integrierte Cybersicherheitsfunktionen verhindern den Zugriff durch Unbefugte und schützen Ihr System. Beispielsweise schützt der Axis Edge Vault Ihre Axis Geräte-ID und vereinfacht die Autorisierung von Axis Produkten in Ihrem Netzwerk. AXIS Q1972-E verfügt zudem über ein Trusted Platform Module (CNC), das gemäß FIPS 140-2 Stufe 2 zertifiziert ist. Darüber hinaus ist diese halogenfreie und kompakte Kamera robust und auch unter rauen Bedingungen einsetzbar.

- > **Zuverlässige Erkennung 24/7**
- > **Integrierte Cybersicherheitsfunktionen**
- > **Kompakte, robuste, halogenfreie Konstruktion**
- > **Unterstützung für KI-basierte Analysefunktionen**
- > **Elektronischer Bildstabilisator (EIS)**

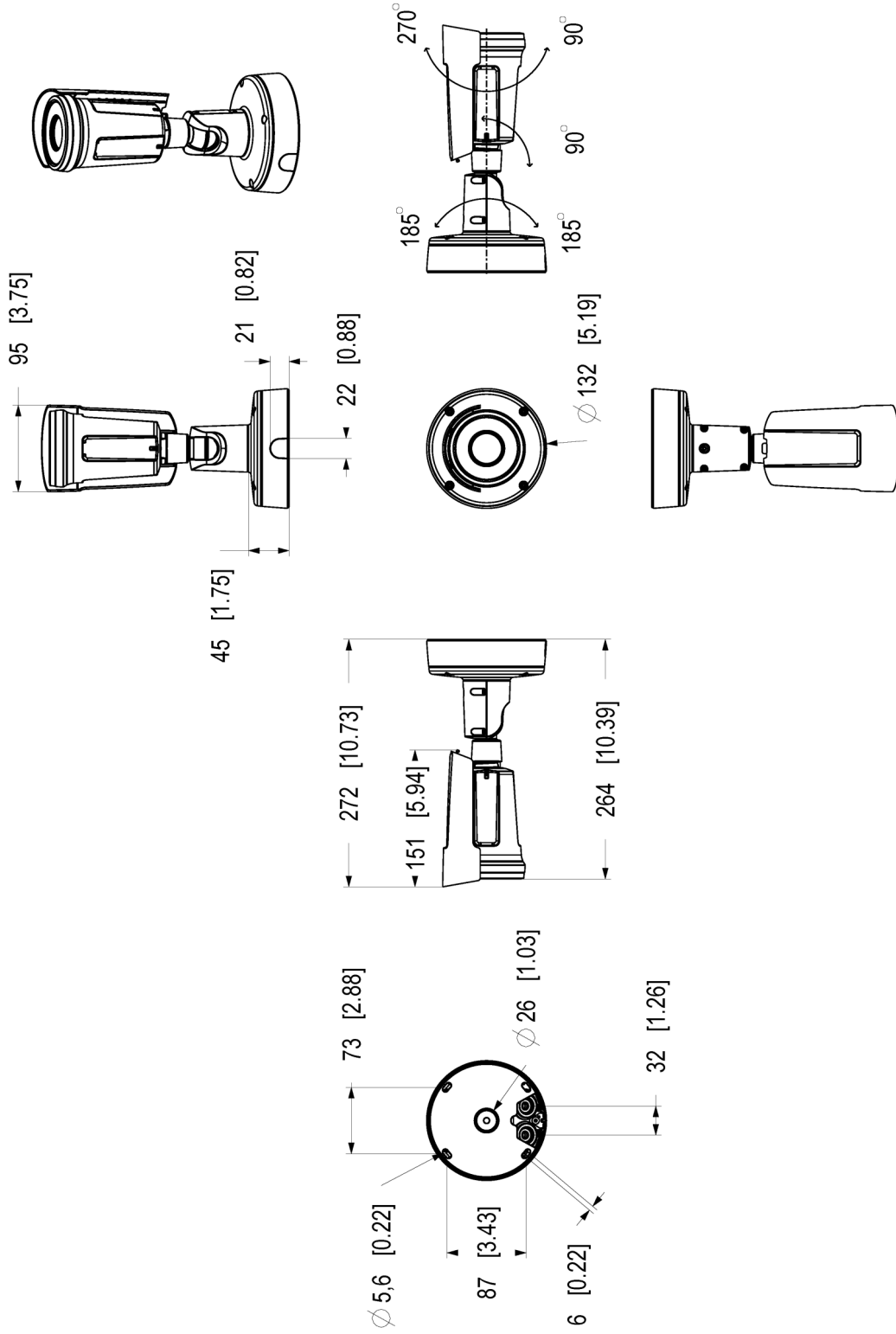


AXIS Q1972-E Thermal Camera

Kamera		Systemintegration	
Modell	AXIS Q1972-E 10 mm AXIS Q1972-E 19 mm AXIS Q1972-E 25 mm AXIS Q1972-E 35 mm	Anwendungsprogrammierschnittstelle (engl. Application Programming Interface)	Offene API für Softwareintegration, einschließlich VAPIX®, Metadaten und AXIS Camera Application Platform (ACAP). Technische Daten auf axis.com/developer-community One-Click Cloud Connect ONVIF®-Profile G, ONVIF®-Profile M, ONVIF®-Profile S und ONVIF®-Profile T, technische Daten auf onvif.org
Bildsensor	Ungekühlter Mikrobolometer 640 x 480 Pixel, Pixelgröße: 17 µm. Spektralbereich: 8-14 µm	Videoverwaltungssysteme	Kompatibel mit AXIS Camera Station Edge, AXIS Camera Station Pro, AXIS Camera Station 5 und Video Management Software von Axis Partnern, erhältlich unter axis.com/vms .
Objektiv	Athermalisiert 10 mm, F1.2 Horizontales Sichtfeld: 63° Nahfokusbereich: 2,8 m 19 mm, F1.0 Horizontales Sichtfeld: 31° Nahfokusbereich: 8,5 m 25 mm, F1.0 Horizontales Sichtfeld: 24° Nahfokusbereich: 18,5 m 35 mm, F1.2 Horizontales Sichtfeld: 17° Nahfokusbereich: 33 m	Bildschirm-Bedienelemente	Elektronische Bildstabilisierung Indikator für Video-Streaming Privatzonenmasken Medienclip Heizung
Empfindlichkeit	NETD <20 mK bei 25 °C, F1.0	Edge-to-Edge	Lautsprecherkopplung
System-on-Chip (SoC)		Ereignisbedingungen	Audio: Audioerkennung, Audioclip-Wiedergabe, laufende Audioclip-Wiedergabe Gerätestatus: oberhalb/unterhalb/innerhalb der Betriebstemperatur, IP-Adresse entfernt, neue IP-Adresse, Netzwerkausfall, einsatzbereites System, Ringstrom-Überstromschutz, Livestream aktiv, offenes Gehäuse, Lüfterausfall, Erschütterung festgestellt Signalzustand digitaler Audioeingang Edge Storage: laufende Aufzeichnung, Speicherunterbrechung, Speicherintegritätsprobleme erkannt E/A: digitaler Eingang, manueller Auslöser, virtueller Eingang MQTT: zustandslos Geplant und wiederkehrend: Zeitplan Video: durchschnittlicher Bitratenabfall, Manipulation
Modell	ARTPEC-8	Ereignisaktionen	Audioclips: abspielen, anhalten E/A: I/O einmalig umschalten, I/O umschalten, während die Regel aktiv ist MQTT: veröffentlichen Benachrichtigung; HTTP, HTTPS, TCP und E-Mail Overlay-Text Video- oder Bildpufferung vor und nach Alarm für Aufzeichnung oder Hochladen Aufzeichnungen: SD-Speicherkarte und Netzwerk-Freigabe SNMP-Traps: senden, senden während die Regel aktiv ist Hochladen von Bildern oder Videoclips: FTP, SFTP, HTTP, HTTPS, Netzwerk-Freigabe und E-Mail
Speicher	2048 MB RAM, 8192 MB Flash	Eingebaute Installationshilfen	Pixelzähler
Rechenleistung	Deep Learning Processing Unit (DLPU)	Analysefunktionen	
Video		Anwendungen	Eingeschlossen AXIS Video Motion Detection, AXIS Motion Guard, AXIS Fence Guard, AXIS Loitering Guard, aktiver Manipulationsalarm, Audioerkennung Unterstützt AXIS Perimeter Defender Unterstützt AXIS Camera Application Platform zur Installation von Anwendungen anderer Hersteller. Siehe dazu axis.com/acap
Videokomprimierung	H.264 (MPEG-4 Part 10/AVC) Baseline-, Main- und High-Profile H.265 (MPEG-H Teil 2/HEVC) Main Profile Motion JPEG	Zulassungen	
Auflösung	Sensor 640x480. Bild bis zu 800x600 (SVGA) skalierbar.	Produktkennzeichnungen	CSA, UL/cUL, CE, KC
Bildfrequenz	Bis zu 8,3 Bilder pro Sekunde und 30 Bilder pro Sekunde	Lieferkette	Entspricht TAA
Video-Streaming	Bis zu 20 einzelne und konfigurierbare Videostreams ^a Axis Zipstream technology in H.264 und H.265 Steuerbare Bildfrequenz und Bandbreite VBR/ABR/MBR H.264/H.265 Indikator für Video-Streaming	EMV	CISPR 35, CISPR 32 Class A, EN 55035, EN 55032 Class A, EN 50121-4, EN 61000-3-2, EN 61000-3-3, EN 61000-6-1, EN 61000-6-2 Kanada: ICES(A)/NMB(A) Japan: VCCI Klasse A Korea: KS C 9835, KS C 9832 Class A USA: FCC Teil 15 Abschnitt B Klasse A Bahnanwendungen: IEC 62236-4
Bildeinstellungen	Kontrast, Helligkeit, Schärfe, Belichtungszonen, Kompression, Drehung: 0°, 90°, 180°, 270° einschließlich Corridor Format, Spiegelung, dynamische Text- und Bildüberlagerung, Polygon-Privatsphärenmaske, elektronische Bildstabilisierung, Farbpaletten	Sicherheit	CAN/CSA C22.2 Nr. 62368-1 Ausg. 3, IEC/EN/UL 62368-1 ed. 3, IS 13252
Bildverarbeitung	Axis Zipstream		
Audio			
Audiofunktionen	Automatische Verstärkungsregelung Lautsprecherkopplung Spectrum Visualizer ^b		
Audio-Streaming	Konfigurierbares Duplex: Zwei-Wege (half-duplex, full-duplex)		
Audioeingang	10-Band-Grafik-Equalizer Eingang für externes unsymmetrisches Mikrofon, optional mit 5-V-Einspeisung Digitaleingang, optional mit 12-V-Ringleistung Unsymmetrischer Leitungseingang		
Audio-Ausgang	Ausgabe über Lautsprecherkopplung		
Audiocodierung	24 Bit LPCM, AAC-LC 8/16/32/48 kHz, G.711 PCM 8 kHz, G.726 ADPCM 8 kHz, Opus 8/16/48 kHz Konfigurierbare Bitrate		
Netzwerk			
Netzwerkprotokolle	IPv4, IPv6 USGv6, ICMPv4/ICMPv6, HTTP, HTTPS, HTTP/2, TLS, QoS Layer 3 DiffServ, FTP, SFTP, CIFS/SMB, SMTP, mDNS (Bonjour), UPnP®, SNMP v1/v2c/v3 (MIB-II), DNS/DNSv6, DDNS, NTP, NTS, RTSP, RTP, SRTP/RTSPS, TCP, UDP, IGMPv1/v2/v3, RTCP, DHCPv4/v6, SSH, LLDP, CDP, MQTT v3.1.1, Secure syslog (RFC 3164/5424, UDP/TCP/TLS), verbindungslokale Adresse (ZeroConf)		

Umgebung	IEC 60068-2-1, IEC 60068-2-2, IEC 60068-2-6, IEC 60068-2-14, IEC 60068-2-27, IEC 60068-2-78, IEC/EN 60529 IP66/IP67, IEC/EN 62262 IK10 ^d , ISO 21207 Methode B, MIL-STD-810H (Methode 501.7, 502.7, 505.7, 506.6, 507.6, 509.7, 510.7, 514.8, 516.8, 521.4), NEMA 250 Typ 4X, NEMA TS 2 (2.2.7-2.2.9)
Netzwerk	NIST SP500-267
Cybersicherheit	ETSI EN 303 645
Cybersicherheit	
Edge-Sicherheit	Software: Signierte Firmware, Verzögerungsschutz gegen Brute-Force-Angriffe, Digest-Authentifizierung und OAuth 2.0 RFC6749 OpenID Authorization Code Flow für zentrales ADFS-Kontomanagement, Kennwortschutz, Verschlüsselung von SD-Speicherkarten (AES-XTS-Plain64 256bit) Hardware: Axis Edge Vault Cybersicherheitsplattform TPM 2.0 (CC EAL4+, FIPS 140-2 Stufe 2), sicheres Element (CC EAL 6+), System-on-Chip-Sicherheit (TEE), Axis Geräte-ID, sicherer Schlüsselspeicher, signiertes Video, sicheres Hochfahren, verschlüsseltes Dateisystem (AES-XTS-Plain64 256Bit)
Netzwerksicherheit	IEEE 802.1X (EAP-TLS, PEAP-MSCHAPv2) ^c , IEEE 802.1AE (MACsec PSK/EAP-TLS), IEEE 802.1AR, HTTPS/HSTS ^c , TLS v1.2/v1.3 ^c , Network Time Security (NTS), X.509 Certificate PKI, hostbasierte Firewall
Dokumentation	<i>AXIS OS Hardening Guide</i> <i>Axis Vulnerability Management-Richtlinie</i> <i>Axis Security Development Model</i> AXIS OS Software Bill of Material (SBOM) Diese Dokumente stehen unter axis.com/support/cybersecurity/resources zum Download bereit. Weitere Informationen zum Axis Cybersicherheitssupport finden Sie auf axis.com/cybersecurity
Allgemeines	
Gehäuse	Zertifiziert gemäß IP66/IP67, NEMA 4X und IK10 ^d Aluminium und Polycarbonat (PC), Germanium-Scheibe Farbe: Weiß NCS S 1002-B Anweisungen zum Umlackieren finden Sie auf der Supportseite des Produkts. Informationen über die Auswirkung auf die Gewährleistung finden Sie auf axis.com/warranty-implication-when-repainting .
Stromversorgung	Power over Ethernet (PoE) IEEE 802.3af/802.3at Typ 1 Klasse 3 Normal 5,0 W, max. 12,95 W 12 bis 28 V DC, normal 4,8 W, max. 12,95 W
Anschlüsse	Netzwerk: RJ-45 für 10BASE-T/100BASE-TX/1000BASE-T PoE (geschirmt) Audio: Eingang Mikrofon/Audio, 3,5 mm Stromversorgung: Gleichstromeingang, Anschlussblock Eingänge/Ausgänge: Anschlussblock für einen überwachten Alarmeingang und einen Ausgang (Ausgangsstrom 12 V DC, max. Stromstärke 50 mA)
Speicherung	Unterstützt SD-Speicherkarten des Typs microSD, microSDHC und microSDXC Aufzeichnung auf NAS (Network Attached Storage) Empfehlungen zu SD-Speicherkarten und NAS-Speichern finden Sie auf axis.com

Betriebsbedingungen	-40 °C bis 60 °C Maximale Temperatur gemäß NEMA TS 2 (2.2.7): 74 °C Luftfeuchtigkeit 10 bis 100 % (kondensierend)
Lagerbedingungen	-40 °C bis +65 °C Luftfeuchtigkeit 5 bis 95 % (nicht kondensierend)
Abmessungen	Die Gesamtabmessungen des Produkts sind dem Maßbild in diesem Datenblatt zu entnehmen. Effektiv projizierte Fläche (EPA): 0,022 m ²
Gewicht	1,4 kg
Inhalt des Kartons	Kamera, Installationsanleitung, Bohrschablone, TORX® L-Schlüssel, RESISTORX® L-Schlüssel, Anschlussblock, Anschlusschutz, Kabeldichtungen, Eigentümer-Authentifizierungsschlüssel
Optionales Zubehör	AXIS T94F01M J-Box/Gang Box Plate, AXIS T91A47 Pole Mount, AXIS T94P01B Corner Bracket, AXIS T94F01P Conduit Back Box, AXIS Weather Shield K, Axis PoE Midspans AXIS T8415 Wireless Installation Tool AXIS Surveillance Cards Weiteres Zubehör finden Sie auf axis.com/products/axis-q1972-e#accessories
System-Tools	AXIS Site Designer, AXIS Device Manager, Produkt-Auswahlhilfe, Zubehör-Auswahlhilfe, Objektivrechner Erhältlich auf axis.com
Sprachen	Englisch, Deutsch, Französisch, Spanisch, Italienisch, Russisch, Chinesisch (vereinfacht), Japanisch, Koreanisch, Portugiesisch, Polnisch, Chinesisch (traditionell), Niederländisch, Tschechisch, Schwedisch, Finnisch, Türkisch, Thailändisch, Vietnamesisch
Gewährleistung	Informationen zur 5-jährigen Gewährleistung finden Sie auf axis.com/warranty
Exportbeschränkungen	Dieses Produkt unterliegt Exportkontrollbestimmungen. Achten Sie daher bitte stets auf die Einhaltung aller geltenden nationalen und internationalen Export- bzw. Re-Exportkontrollbestimmungen.
Artikelnummern	Abrufbar unter axis.com/products/axis-q1972-e#part-numbers
Nachhaltigkeit	
Substanzkontrolle	PVC-frei, BFR/CFR-frei gemäß JEDEC/ECA JS709 RoHS gemäß RoHS-Richtlinie 2011/65/EU und EN 63000:2018 REACH gemäß Verordnung (EG) Nr. 1907/2006. Informationen zu SCIP UUID finden Sie auf echa.europa.eu
Material	Auf Konfliktmineralien gemäß OECD-Leitfaden überprüft Weitere Informationen zum Thema Nachhaltigkeit bei Axis finden Sie auf axis.com/about-axis/sustainability
Verantwortung für die Umwelt	axis.com/environmental-responsibility Axis Communications nimmt am UN Global Compact teil. Weitere Informationen hierzu finden Sie auf unglobalcompact.org
<p>a. Für eine optimale benutzerfreundliche Darstellung, Netzwerkbandbreite und Speicherausnutzung empfehlen wir maximal 3 einzelne Videostreams pro Kamera oder Kanal. Einzel-Videostreams können mittels Multicast- oder Unicast-Verfahren über die integrierte Reuse-Funktion zur mehrmaligen Nutzung an mehrere Video-Clients im Netzwerk übertragen werden.</p> <p>b. Funktion verfügbar mit ACAP</p> <p>c. Dieses Produkt enthält Software, die vom OpenSSL Project zur Verwendung im OpenSSL Toolkit. (openssl.org) entwickelt wurde, sowie kryptografische Software, die von Eric Young (eyay@cryptsoft.com) geschrieben wurde.</p> <p>d. Frontscheibe nicht enthalten</p>	



Dimensions in mm [inch]

Date	Version	Scale
2024 Dec-17	M1.1	1:4
Drawing Number	Size	Sheet
3222659	A3	1(1)

AXIS Q1972-E Thermal Camera



© 2024 Axis Communications AB. All rights reserved.

Hervorgehobene Funktionen

Axis Edge Vault

Axis Edge Vault ist die hardwarebasierte Cybersicherheitsplattform zum Schutz des Axis Geräts. Sie bildet die Grundlage für jedweden sicheren Betrieb und bietet Funktionen zum Schutz der Identität des Geräts, zur Sicherung seiner Integrität und zum Schutz vertraulicher Daten vor unbefugtem Zugriff. Beispielsweise sorgt der sichere **Systemstart** dafür, dass ein Gerät nur mit **signiertem Betriebssystem** gestartet werden kann. Dies verhindert konkrete Manipulationen der Bereitstellungskette. Ein Gerät mit signiertem Betriebssystem kann außerdem neue Geräte-Software validieren, bevor es zulässt, dass sie installiert wird. Und hinsichtlich der Sicherheit ist der **sichere Schlüsselspeicher** der entscheidende Faktor für den Schutz kryptografischer Daten, die für die sichere Kommunikation (IEEE 802.1X, HTTPS, Axis Geräte-ID, Schlüssel für die Zutrittskontrolle usw.) verwendet werden, vor einem Missbrauch bei Sicherheitsverletzungen. Der sichere Schlüsselspeicher wird über ein gemäß dem Common Criteria oder FIPS 140 zertifiziertes, hardwarebasiertes, kryptografisches Rechenmodul bereitgestellt.

Darüber hinaus stellen signierte Videos sicher, dass Videobeispiele als fälschungssicher eingestuft werden können. Jede Kamera fügt dem Videostream mithilfe einer Signatur einen eindeutigen, im sicheren Schlüsselspeicher gespeicherten Schlüssel hinzu. Dadurch kann das Video zur Axis Kamera zurückverfolgt werden, von der es stammt.

Weitere Informationen zu Axis Edge Vault finden Sie unter axis.com/solutions/edge-vault.

Elektronische Bildstabilisierung

Die elektronische Bildstabilisierung (EIS) sorgt für ein flüssiges Video in Situationen, in denen eine Kamera Erschütterungen ausgesetzt ist. Integrierte Gyroskopsensoren erfassen kontinuierlich Bewegungen und Vibrationen der Kamera und stellen das Bild automatisch ein, um stets die Details zu erfassen, die Sie benötigen. Elektronische Bildstabilisierung beruht auf verschiedenen Algorithmen zur Modellierung der Kamerabewegung, die zur Bildkorrektur verwendet werden.

Thermische Farbskalen

Ein Modus, in dem der Benutzer einen Farbbereich auswählen kann, um die verschiedenen relativen Temperaturdifferenzen einer Szene wiederzugeben. Der Benutzer kann zwischen Schwarzweißbereichen, Farbbereichen oder einer Mischung aus beiden wählen. Ein und derselbe Input (gemessene Wärmestrahlung) kann je nach Zuordnung jedes Pixelwerts zu einem Farbbereich zu einer unterschiedlichen visuellen Darstellung führen.

Zipstream

Die Axis Zipstream-Technologie verringert unter Beibehaltung kritischer forensischer Details den Bedarf an Bandbreite und Speicherplatz um teilweise mehr als 50 %. Zipstream arbeitet darüber hinaus mit drei intelligenten Algorithmen, die sicherstellen, dass relevante forensische Informationen identifiziert, aufgezeichnet und mit voller Bildauflösung und Bildrate übertragen werden.

Weitere Informationen finden Sie auf axis.com/glossary