

AXIS D2210-VE Radar

Radar de 60 GHz pour la surveillance de la zone et du trafic, opérationnel 24 heures sur 24 et 7 jours sur 7

Ce dispositif en réseau utilise une technologie de radar avancée pour détecter, classer et suivre avec précision les personnes et les véhicules dans diverses conditions météorologiques et d'éclairage. Lorsque le profil de surveillance routière est activé, il permet de contrôler la vitesse jusqu'à 200 km/h (125 mph). En outre, la bande de LED dynamique intégrée peut être utilisée pour dissuader, avertir ou informer. Elle peut aussi être désactivée pour que la surveillance soit plus discrète. La sortie PoE vous permet d'alimenter un autre périphérique sans installer de câble supplémentaire. Par exemple, vous pouvez ajouter le système AXIS D2210-VE à une installation de caméra existante. Ou connecter un haut-parleur à pavillon pour s'adresser à distance à des individus ou lire des messages préenregistrés afin de décourager des actes malveillants.

- > **Couverture à 95° pour détecter, classer et suivre les objets**
- > **Profils de surveillance de zone et routière disponibles**
- > **Surveiller la vitesse des véhicules jusqu'à 200 km/h (125 mph)**
- > **Connexion simplifiée avec la sortie PoE et technologie bord à bord**
- > **Conception compacte avec bande LED intégrée**



AXIS D2210-VE Radar

Radars

Profils

Surveillance de zone
Surveillance des routes

Capteur

FMCW (onde continue modulée en fréquence)

Données objets

Type d'objet (classes : humains, véhicules, inconnu), portée, direction, vitesse

Fréquence

Profil de surveillance de zone Canal 1 : 61,25-61,48 GHz
Profil de surveillance de zone Canal 2 : 61,02-61,25 GHz
Profil de surveillance des routes Canal 2 : 61,25-61,43 GHz
Profil de surveillance des routes Canal 2 : 61,05-61,23 GHz

Puissance de transmission RF

<100 mW (EIRP)
Sans licence. Ondes radioélectriques non nocives.

Hauteur de montage recommandée

3,5-12 m (11-39 pi)¹

Inclinaison de montage recommandée

15°²

Portée de détection

Profil de surveillance de zone : 5 - 60 m (16 - 200 pi.) lors de la détection d'une personne³
5 - 90 m (16 - 300 pi.) lors de la détection d'un véhicule³
Profil de surveillance routière : Jusqu'à 150 m lors de la détection d'un véhicule⁴

Vitesse radiale

Profil de surveillance de zone : jusqu'à 55 km/h (34 mph)
Profil de surveillance routière : jusqu'à 200 km/h (125 mph)

Champ de détection

Horizontal : 95°

Précision de vitesse

+/- 2 km/h (1,25 mph)

Précision de distance

Profil de surveillance de zone : 0,5 m (1.6 pi)
Profil de surveillance routière : 0,8 m (2,6 pi)

Précision angulaire

1°

Différenciation spatiale

3 m⁵

Taux d'actualisation des données

10 Hz

Champ de vision

Profil de surveillance de zone : 2700 m² (29 000 pi²) pour les personnes
6 100 m² (65 600 pi²) pour les véhicules

Zone de coexistence

Bande de fréquence : 61 GHz
Rayon : 350 m (1148 pi)
Nombre de radars recommandés : jusqu'à 8

1. La hauteur de montage affecte la portée de détection. Pour en savoir plus, reportez-vous au manuel d'utilisation sur axis.com.
2. Le radar peut être incliné entre 0 et 30°. Lorsque la partie arrière du châssis est horizontal, le radar est incliné à 15°. L'inclinaison de montage affecte la portée de détection. Pour en savoir plus, reportez-vous au manuel d'utilisation sur axis.com.
3. Mesuré à une hauteur de montage de 5 m, avec une inclinaison de 15°. Voir le manuel d'utilisation sur axis.com pour plus d'informations.
4. Mesurée à une hauteur de montage de 7 m, avec une inclinaison à 15°. La hauteur, l'inclinaison et le positionnement de montage du radar affectent la portée de détection. Il est recommandé de placer le radar devant ou derrière les véhicules en mouvement. Pour en savoir plus, reportez-vous au manuel d'utilisation sur axis.com.
5. Distance minimale entre objets mobiles.

Contrôles radar

Zones de détection multiples, détection de passage avec une ou deux lignes, zones à exclure avec filtres pour les objets passagers, vitesse des objets et type d'objet, durée du déclencheur configurable
Activation/désactivation de la transmission radar, opacité de la grille, opacité de la zone, palette de couleurs, durée de vie des traces, sensibilité de détection, filtre pour objets oscillants, filtre pour petits objets, canal de fréquence, étalonnage de la carte de référence avec options d'échelle, de panoramique et de zoom

Système sur puce

Modèle

ARTPEC-8

Flash

RAM de 1048 Mo, mémoire Flash de 8192 Mo

Capacités de calcul

Processeur de deep learning (DLPU)

Vidéo

Compression vidéo

Profils de base, principal et avancé H.264 (MPEG-4 Partie 10/AVC)
Profil principal H.265 (MPEG-H Partie 2/HEVC)
Motion JPEG

Résolution

1920 x 1080 à 640 x 360

Fréquence d'image

Jusqu'à 10 ips dans toutes les résolutions

Flux vidéo

Jusqu'à 20 flux vidéo uniques et configurables⁶
Fréquence d'images et bande passante contrôlables
H.264/H.265 VBR/ABR/MBR
Indicateur de diffusion vidéo

Paramètres d'image

Compression, rotation : 0°, 90°, 180°, 270°, incrustation dynamique de texte et d'image

Audio

Fonctionnalités audio

Appairage du haut-parleur

Sortie audio

Sortie via l'appairage du haut-parleur

Réseau

Protocoles réseau

IPv4, IPv6 USGv6, ICMPv4/ICMPv6, HTTP, HTTPS⁷, HTTP/2, TLS⁷, QoS Layer 3 DiffServ, FTP, SFTP, CIFS/SMB, SMTP, mDNS (Bonjour), UPnP[®], SNMP v1/v2c/v3 (MIB-II), DNS/DNSv6, DDNS, NTP, NTS, RTSP, RTP, SRTP/RTSPS, TCP, UDP, IGMPv1/v2/v3, RTCP, ICMP, DHCPv4/v6, ARP, SSH, LLDP, CDP, MQTT v3.1.1, Syslog sécurisé (RFC 3164/5424, UDP/TCP/TLS), Adresse lien-local (sans configuration), IEEE 802.1X (EAP-TLS), IEEE 802.1AR

Intégration système

Application Programming Interface (interface de programmation d'applications)

API ouverte pour l'intégration de logiciels, avec VAPIX[®], métadonnées et AXIS Camera Application Platform (ACAP) ; spécifications disponibles sur axis.com/developer-community
Connexion au cloud en un clic
Profil G ONVIF[®], Profil M ONVIF[®], Profil S ONVIF[®] et Profil T ONVIF[®], caractéristiques disponibles sur onvif.org

Systèmes de gestion vidéo

Compatible avec AXIS Camera Station et le logiciel de gestion vidéo des partenaires de développement d'applications d'Axis disponibles sur axis.com/vms

Commandes à l'écran

Lire le clip multimédia

Edge-to-Edge

Appairage du haut-parleur
Appairage de la caméra

6. Nous recommandons 3 flux vidéo uniques au maximum par canal, pour optimiser l'expérience utilisateur et la consommation de bande passante réseau et d'espace de stockage. Un flux vidéo unique peut être diffusé à de nombreux clients vidéo sur le réseau via avec la méthode de transport multicast ou unicast via une fonction de réutilisation de flux intégrée.

7. Ce produit comprend des logiciels développés par le projet OpenSSL pour une utilisation dans la boîte à outils OpenSSL (openssl.org), ainsi qu'un logiciel de cryptographie développé par Eric Young (ey@cryptsoft.com).

Conditions de l'événement

Application

État du périphérique : température de fonctionnement supérieure/inférieure/dans la plage, adresse IP bloquée, adresse IP supprimée, flux de données vidéo en direct, réseau perdu, nouvelle adresse IP, système prêt, panne de données radar ; interférence, pas de données, sabotage

Stockage edge : enregistrement en cours, interruption du stockage, problèmes d'état du stockage détectés

E/S : entrée numérique, sortie numérique, déclenchement manuel, entrée virtuelle

MQTT : sans état

Détection de mouvement radar

Programmés et récurrents : programme

Déclenchement d'actions en cas d'événement

E/S : activer/désactiver l'E/S une fois, activer/désactiver l'E/S tant que la règle est active

MQTT : publication

Notification : HTTP, HTTPS, TCP et e-mail

Incrustation de texte

Radar : bande de LED dynamique, suivi automatique radar, détection radar

Enregistrements : carte SD et partage réseau

Pièges SNNP : envoyer, envoyer tant que la règle est active

LED d'état : clignotant, clignotant tant que la règle est active

Chargement d'images ou de clips vidéo : FTP, SFTP, HTTP, HTTPS, partage de réseau et e-mail

Flux de données

Métadonnées radar avec une position relative, une position GPS⁸, une vitesse, une direction et un type d'objet

Aides à l'installation intégrées

Étalonnage de la carte de référence, capteur d'angle d'inclinaison, position GPS

Fonctions d'analyse

Applications

Inclus

AXIS Speed Monitor, AXIS Radar Integration for Microbus

Prise en charge d'AXIS Camera Application Platform permettant l'installation d'applications tierces, voir axis.com/acap

Logiciel de soutien

AXIS Radar Autotracking pour PTZ (Slew-to-Cue)

Pour obtenir une liste complète des caméras prises en charge, consultez axis.com/products/axis-radar-autotracking

Agréments

Marquages de produit

CSA, UL/cUL, CE

Chaîne d'approvisionnement

Conforme aux exigences de la TAA

Sans fil

EN 301489-1, EN 301489-3, EN 305550-2, FCC Partie 15 Sous-partie C

CEM

EN 55035, EN 55032 Classe A, EN 50121-4, EN 61000-3-3, EN 61000-6-1, EN 61000-6-2

Australie/Nouvelle-Zélande :

RCM AS/NZS CISPR 32 Classe A

Canada : ICES-3(A)/NMB-3(A)

États-Unis : FCC partie 15 - sous-partie B, Classe A

Protection

CAN/CSA C22.2 No. 62368-1 ed. 3, IEC/EN/UL 62368-1 ed. 3

Environnement

IEC 60068-2-1, IEC 60068-2-2, IEC 60068-2-6, IEC 60068-2-14, IEC 60068-2-27, IEC 60068-2-78, IEC/EN 60529 IP66/IP67, IEC/EN 62262 IK10, NEMA 250 Type 4X, NEMA TS 2 (2.2.7-2.2.9)

Réseau

NIST SP500-267

Cybersécurité

ETSI EN 303 645, Label de Sécurité Informatique BSI

8. Saisissez manuellement la localisation GPS du radar pour obtenir la localisation GPS des objets dans le flux de données.

Cybersécurité

Sécurité locale

Logiciel : SE signé, protection contre les attaques par force brute, authentification Digest et flux de code d'autorisation OAuth 2.0 RFC6749 OpenID pour la gestion centralisée des comptes ADFS, protection par mot de passe

Matériel : Plateforme de cybersécurité Axis Edge Vault TPM 2.0 (CC EAL4+, FIPS 140-2 Niveau 2), sécurité intégrée sur processeur (TEE), keystore sécurisé, démarrage sécurisé, système de fichiers crypté (AES-XTS-Plain64 256 bits)

Sécurité réseau

IEEE 802.1X (EAP-TLS, PEAP-MSCHAPv2)⁹, IEEE 802.1AE (MACsec PSK/EAP-TLS), IEEE 802.1AR, HTTPS/HSTS⁹, TLS v1.2/v1.3⁹, sécurité de l'heure réseau (NTS), IGC de certification X.509, pare-feu basé sur l'hôte

Documentation

Guide de protection d'AXIS OS

Politique de gestion des vulnérabilités d'Axis

Modèle de développement de sécurité Axis

Nomenclature logicielle d'AXIS OS

Pour télécharger des documents, rendez-vous sur axis.com/support/cybersecurity/resources

Pour en savoir plus sur la prise en charge de la cybersécurité Axis, rendez-vous sur axis.com/cybersecurity

Général

Boîtier

Conforme aux normes IP66/IP67, NEMA 4X et IK10

Boîtier aluminium

Couleur : blanc NCS S 1002-B

Pour des instructions concernant la peinture, accédez à la page d'assistance du produit. Pour plus d'informations sur l'impact sur la garantie, accédez à axis.com/warranty-implication-when-repainting.

Alimentation

Power over Ethernet (PoE) IEEE 802.3at, Type 2 Classe 4 5,88 W en standard, 8 W max.

Pour la sortie PoE : Power over Ethernet (PoE)

IEEE 802.3bt, Type 3 Classe 6, max 38 W. Le radar fournit Power over Ethernet (PoE) IEEE 802.3at, Type 2 Classe 4 (30 W) à un deuxième périphérique 10-28 V CC, type 5 W standard, 6,44 W max.

Connecteurs

Réseau : Câble RJ45 10BASE-T/100BASE-TX/1000BASE-T PoE blindé

Réseau : Sortie RJ45 1000BASE-T PoE pour alimenter un périphérique PoE externe

E/S : Bloc terminal pour 1 entrée d'alarme supervisée et 1 sortie (sortie 12 V CC, 50 mA en charge max.)

Alimentation : Entrée CC, bloc terminal

LED dynamique

Bande de LED dynamique avec voyants LED rouge, vert, bleu et modèles de lumière prédéfinis

Visibilité à la lumière du jour jusqu'à 60 m (197 pi)¹⁰

Stockage

Compatible avec les cartes microSD/microSDHC/microSDXC

Prise en charge du cryptage des cartes SD (AES-XTS-Plain64 256 bits)

Enregistrement dans un espace de stockage réseau (NAS)

Pour des recommandations sur les cartes SD et le stockage NAS, voir axis.com

Conditions de fonctionnement

-40 °C à 60 °C (-40 °F à 140 °F)

Humidité relative de 10 à 100 % (avec condensation)

Vitesse du vent (soutenue) : 75 m/s (168 mph)¹¹

Conditions de stockage

-40 °C à 65 °C (-40 °F à 149 °F)

Humidité relative de 5 % à 95 % (sans condensation)

Dimensions

Pour obtenir les dimensions du produit dans son ensemble, voir le plan coté dans cette fiche technique.

Surface projetée réelle (EPA) : 0,023 m² (0,25 pi²)

Poids

1 250 g (2,8 lb)

Contenu de la boîte

Radar, AXIS TQ1003-E Wall Mount, guide d'installation, tournevis TORX® T20, embout Torx® T30, connecteurs de bornes de connexion, protège-connecteur, joints de câble, clé d'authentification du propriétaire

Accessoires en option

AXIS T8415 Wireless Installation Tool

AXIS Surveillance Cards

Pour en savoir plus sur les accessoires, rendez-vous sur axis.com/products/axis-d2210-ve-radar#accessories

9. Ce produit comprend des logiciels développés par le projet OpenSSL pour une utilisation dans la boîte à outils OpenSSL (openssl.org), ainsi qu'un logiciel de cryptographie développé par Eric Young (eay@cryptsoft.com).

10. En plein soleil, la portée augmente dans les conditions de moindre luminosité.

11. Pour les calculs de force de traînée, utilisez la zone de projection effective (EPA, effective projected area).

Outils système

AXIS Site Designer, AXIS Device Manager, sélecteur de produits, sélecteur d'accessoires
Disponible sur axis.com

Langues

Anglais, Allemand, Français, Espagnol, Italien, Russe, Chinois simplifié, Japonais, Coréen, Portugais, Polonais, Chinois traditionnel

Garantie

Garantie de 5 ans, voir axis.com/warranty

Références

Disponible sur axis.com/products/axis-d2210-ve-radar#part-numbers

Écoresponsabilité

Contrôle des substances

Sans PVC et sans BFR/CFR conformément à la norme JEDEC/ECA JS709
RoHS conformément à la directive de l'UE RoHS 2011/65/EU/ et 2015/863 et EN IEC 63000:2018 standard REACH conformément à la directive (CE) n° 1907/2006. Pour l'UUID SCIP, voir echa.europa.eu.

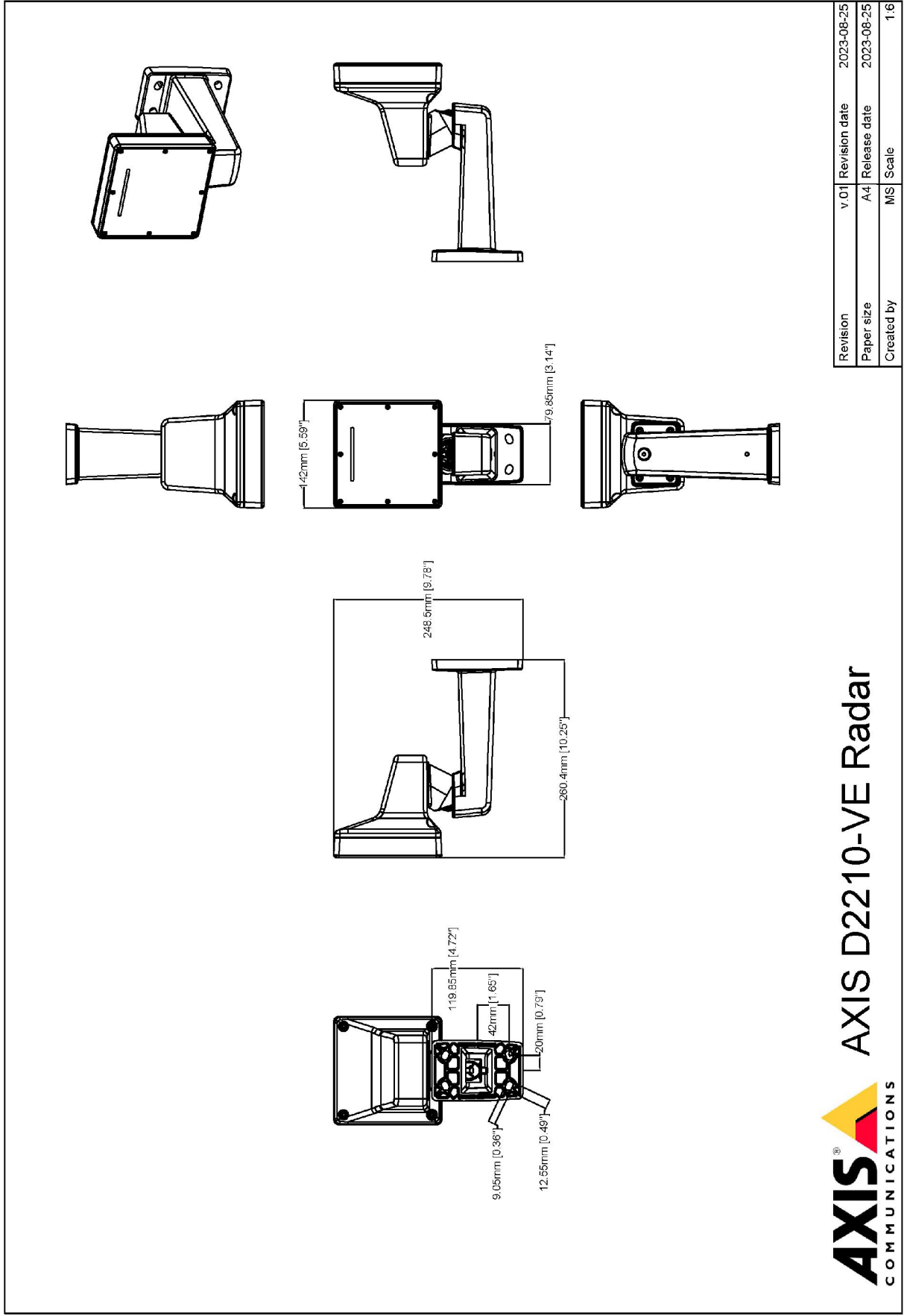
Matériaux

Contenu en plastique à base de carbone renouvelable : 20 % (recyclé)
Vérification conformément aux lignes directrices de l'OCDE concernant le devoir de diligence pour les chaînes d'approvisionnement en minerais provenant de zones de conflit
Pour en savoir plus sur le développement durable chez Axis, rendez-vous sur axis.com/about-axis/sustainability

Responsabilité environnementale

axis.com/environmental-responsibility
Axis Communications est signataire du Pacte mondial des Nations unies ; pour en savoir plus, accédez à unglobalcompact.org

Plan coté



Revision	v.01	Revision date	2023-08-25
Paper size	A4	Release date	2023-08-25
Created by	MS	Scale	1:6

Fonctionnalités en surbrillance

Profils radar

La surveillance de zone correspond à un profil de détection pour les radars qui s'applique aux cas d'utilisation de surveillance. Idéal pour les objets se déplaçant jusqu'à 55 km/h (34 mph). Détecte si un objet est un humain, un véhicule ou un objet inconnu.

La surveillance routière correspond à un profil de détection pour les radars qui s'applique aux cas d'utilisation de surveillance du trafic. Elle convient idéalement au suivi de véhicules qui se déplacent jusqu'à 200 km/h (125 mph) dans les zones urbaines, les zones fermées et sur les routes de banlieue. Ce mode ne doit pas être utilisé pour la détection d'humains ou d'autres types d'objets. La capacité de détection à des vitesses élevées dépend du radar Axis utilisé.

Bande de LED dynamique

Cette fonction est disponible dans certains radars Axis. Avec des voyants LED rouge, vert et bleu et des modèles de lumière prédéfinis, elle peut être utilisée pour dissuader, avertir ou informer.

Edge-to-Edge

La technologie bord à bord permet aux périphériques IP de communiquer directement entre eux. Elle offre une fonction d'appairage intelligente entre, par exemple, des caméras Axis et des produits audio ou radar Axis.

Axis Edge Vault

Axis Edge Vault est la plate-forme de cybersécurité matérielle qui protège les périphériques Axis. Elle constitue la base sur qui reposent toutes les opérations sécurisées et offre des fonctions qui protègent l'identité de l'appareil, préservent son intégrité et protègent les informations sensibles contre tout accès non autorisé. Par exemple, le **démarrage sécurisé** garantit qu'un appareil ne peut démarrer qu'avec un **SE signé**, ce qui empêche toute manipulation physique de la chaîne d'approvisionnement. Avec le système d'exploitation signé, le périphérique est aussi capable de valider un nouveau logiciel de dispositif avant d'accepter son installation. Et le **keystore sécurisé** est un élément clé de la protection des informations cryptographiques utilisées dans le cadre des communications sécurisées (IEEE 802.1X, HTTPS, identifiant de périphérique Axis, clés de contrôle d'accès, etc.) contre toute extraction malveillante en cas de faille. Le keystore sécurisé et des connexions sécurisées sont mis en œuvre via un module de calcul cryptographique basé sur du matériel certifié FIPS 140 et conforme aux critères courants.

Pour en savoir plus sur Axis Edge Vault, rendez-vous sur axis.com/solutions/edge-vault.

Pour en savoir plus, voir axis.com/glossary