

## AXIS M4317-PLVE Panoramic Camera

### 6-MP-Dome mit 360°-Ansicht und Deep Learning

Mit einem 6-MP-Sensor bietet diese unauffällige kleine Dome-Kuppel hervorragende Bildqualität und eine vollständige 180°- oder 360°-Übersicht. Mit einem stereografischen Objektiv und Sharpdome 360 liefert sie eine verbesserte Bildschärfe an den Bildkanten. Die integrierte IR-Beleuchtung mit einzeln steuerbaren LEDs sorgt selbst bei schwachen Licht oder völliger Dunkelheit für klares, spiegelfreies Bildmaterial und hervorragende Bildqualität. Eine Deep Learning Processing Unit bietet einzigartige Analysefunktionen mittels mehrschichtigen Lernens. Dank AXIS Object Analytics erkennt und klassifiziert die Software Personen, Fahrzeuge und Fahrzeugtypen. Darüber hinaus schützt Axis Edge Vault Ihre Axis Geräte-ID und vereinfacht die Autorisierung von Axis Geräten in Ihrem Netzwerk.

- > **Uneingeschränkte 180°- und 360°-Übersicht**
- > **Integrierte LED-Infrarotbeleuchtung**
- > **Unterstützung für Deep-Learning-Analysefunktionen**
- > **Integrierte Cybersicherheitsfunktionen**
- > **Digitales Drehen für einfache Installation**



# AXIS M4317-PLVE Panoramic Camera

## Kamera

<b>Bildsensor</b>	1/1,8 Zoll RGB CMOS mit progressiver Abtastung
<b>Objektiv</b>	Focal length (Brennweite): 1,1 mm, F2.2 Horizontales Sichtfeld: 182° Vertikales Sichtfeld: 182° Feste Blende, IR-Korrektur, fester Fokus
<b>Tag und Nacht</b>	Automatischer Infrarot-Sperrfilter
<b>Minimale Ausleuchtung</b>	Farbe: 0,16 Lux bei 50 IRE, F2.2 S/W: 0,03 Lux bei 50 IRE, F2.2 0 Lux mit aktivierter IR-Beleuchtung
<b>Verschlusszeit</b>	1/33.500 s bis 0,2 s
<b>Ausrichtung der Kamera</b>	Digitales Drehen: ± 180°

## System-on-Chip (SoC)

<b>Modell</b>	ARTPEC-8
<b>Speicher</b>	2048 MB RAM, 8192 MB Flash
<b>Rechenleistung</b>	Deep Learning Processing Unit (DLPU)

## Video

<b>Videokomprimierung</b>	H.264 (MPEG-4 Part 10/AVC) Baseline-, Main- und High-Profil H.265 (MPEG-H Teil 2/HEVC) Main Profile Motion JPEG
<b>Auflösung</b>	Übersicht: 2160 x 2160 bis 160 x 160 Panorama: 2560 x 1440 bis 192 x 72 Doppelpanorama: 2560 x 1920 bis 384 x 288 Vierfachansicht 2560 x 1920 bis 384 x 288 Teilbereichsansicht 1-4: 1920 x 1440 bis 256 x 144 Ecke rechts und links: 2368 x 1184 bis 192 x 72 Doppelecke: 2016 x 2016 bis 384 x 288 Korridor: 2304 x 1296 bis 480 x 360
<b>Bildfrequenz</b>	Nur 360°-Übersicht bis max. Auflösung ohne WDR: 50/60 Bilder pro Sekunde bei 50/60 Hz 360°-Übersicht und vier entzerrte Ansichten bis zur maximalen Auflösung mit WDR: bis zu 25/30 Bilder pro Sekunde bei 50/60 Hz
<b>Video-Streaming</b>	Mehrere, einzeln konfigurierbare Videostreams in H.264, H.265 und Motion JPEG Axis Zipstream technology in H.264 und H.265 Steuerbare Bildfrequenz und Bandbreite VBR/ABR/MBR H.264/H.265 Indikator für Video-Streaming
<b>WDR</b>	Forensic WDR: Bis zu 120 dB je nach Szene
<b>Rauschunterdrückung</b>	Raumfilter (2D-Geräuschreduktion) Zeitfilter (3D-Rauschunterdrückung)

<b>Bildeinstellungen</b>	Sättigung, Kontrast, Helligkeit, Schärfe, lokaler Kontrast, Tone-Mapping, Weißabgleich, Tag/Nacht-Grenzwert, Belichtungsmodus, Belichtungszone, Komprimierung, Spiegelung, dynamisches Text- und Bild-Overlay, polygone Privatzenen-Maskierung
<b>Bildverarbeitung</b>	Axis Zipstream, Forensic WDR, Lightfinder, OptimizedIR
<b>Schwenken/Neigen/Zoomen</b>	Digitaler Sichtfeld-PTZ, digitales Neigen und Schwenken der Panorama-, Ecken-, Korridor- und Vierfachansicht, voreingestellte Positionen, Guard-Tours

## Audio

<b>Audiofunktionen</b>	Netzwerklautsprecher-Kopplung
<b>Audio-Eingang/-Ausgang</b>	Audio-Funktionen durch Portcast-Technologie: Zwei-Wege-Audio-Konnektivität, Sprachanhebung

## Netzwerk

<b>Netzwerkprotokolle</b>	IPv4, IPv6, USGv6, ICMPv4/ICMPv6, HTTP, HTTPS <sup>a</sup> , HTTP/2, TLS <sup>a</sup> , QoS Layer 3 DiffServ, FTP, SFTP, CIFS/SMB, SMTP, mDNS (Bonjour), UPnP <sup>®</sup> , SNMP v1/v2c/v3 (MIB-II), DNS/DNSv6, DDNS, NTP, NTS, RTSP, RTP, SRTP/RTSPS, TCP, UDP, IGMPv1/v2/v3, RTCP, DHCPv4/v6, SSH, LLDP, CDP, MQTT v3.1.1, Syslog, verbindungslokale Adresse (ZeroConf), IEEE 802.1X (EAP-TLS), IEEE 802.1AR
---------------------------	---

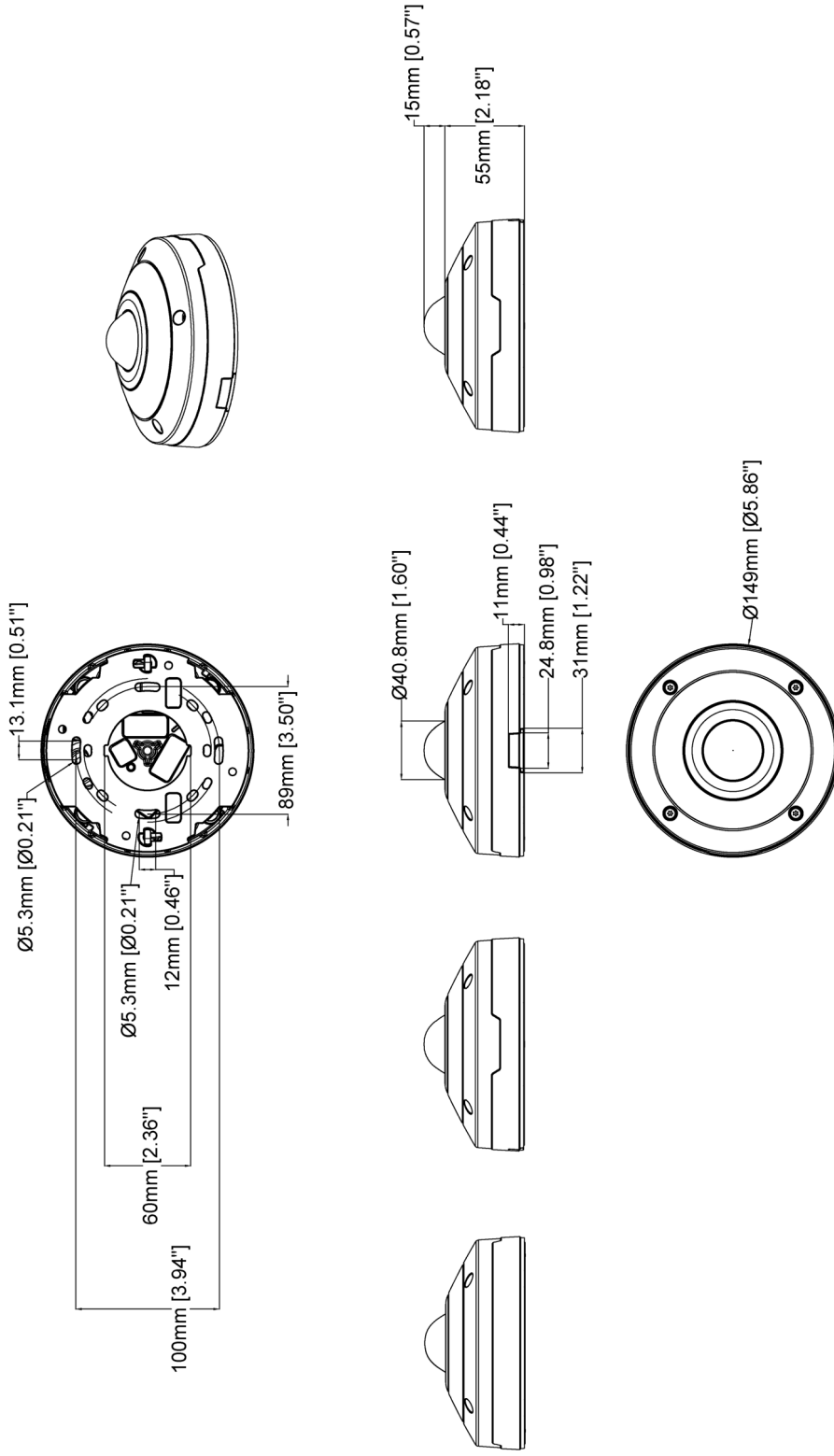
## Systemintegration

<b>Anwendungsprogrammierschnittstelle (engl. Application Programming Interface)</b>	Offene API für Softwareintegration, einschließlich VAPIX <sup>®</sup> , Metadaten und AXIS Camera Application Platform (ACAP). Technische Daten auf <a href="https://axis.com/developer-community">axis.com/developer-community</a> One-Click Cloud Connect ONVIF <sup>®</sup> Profile G, ONVIF <sup>®</sup> Profile M, ONVIF <sup>®</sup> Profile S und ONVIF <sup>®</sup> Profile T, technische Daten auf <a href="https://onvif.org">onvif.org</a> Unterstützt SIP (Session Initiation Protocol) zur Integration in VoIP-Anlagen (Voice over IP), Peer-to-Peer oder SIP/PBX.
<b>Videoverwaltungssysteme</b>	Kompatibel mit AXIS Camera Station Edge, AXIS Camera Station Pro, AXIS Camera Station 5 und Video Management Software von Axis Partnern, erhältlich unter <a href="https://axis.com/vms">axis.com/vms</a> .
<b>Bildschirm-Bedienelemente</b>	Privatzenenmasken Infrarot Beleuchtung Medienclip
<b>Ereignisbedingungen</b>	Gerätestatus: Oberhalb der Betriebstemperatur, oberhalb oder unterhalb der Betriebstemperatur, offenes Gehäuse, unterhalb der Betriebstemperatur, IP-Adresse entfernt, Livestream aktiv, Netzwerk-Verlust, neue IP-Adresse, System bereit, innerhalb des Betriebstemperaturbereichs Edge Storage: laufende Aufzeichnung, Speicherunterbrechung, Speicherintegritätsprobleme erkannt Eingänge/Ausgänge: digitaler Eingang ist aktiv, digitaler Ausgang ist aktiv, manueller Auslöser, virtueller Eingang ist aktiv MQTT: zustandslos Geplant und wiederkehrend: Zeitplan Video: Durchschnittlicher Bitratenabfall, Tag-/Nacht-Modus, Manipulation
<b>Ereignisaktionen</b>	Tag-/Nachtmodus: bei aktiver Regel verwenden E/A: einmalig umschalten, bei aktiver Regel umschalten Beleuchtung: Beleuchtung, Beleuchtung während die Regel aktiv ist Bilder: FTP, HTTP, HTTPS, SFTP, E-Mail-Benachrichtigung und Netzwerk-Freigabe MQTT: veröffentlichen Benachrichtigung; HTTP, HTTPS, TCP und E-Mail Overlay-Text: verwenden, verwenden bei aktiver Regel Aufzeichnungen: Video aufzeichnen, Video bei aktiver Regel aufzeichnen SNMP-Trap-Meldungen: senden, senden während die Regel aktiv ist Status LED: Blinken, bei aktiver Regel blinken Video-Clips: FTP, HTTP, HTTPS, SFTP, E-Mail-Benachrichtigung und Netzwerk-Freigabe WDR-Modus: festlegen, bei aktiver Regel festlegen
<b>Eingebaute Installationshilfen</b>	Pixelzähler, Nivelliergitter, digitales Drehen
<b>Analysefunktionen</b>	
<b>Anwendungen</b>	Eingeschlossen AXIS Object Analytics, AXIS Scene Metadata, AXIS Video Motion Detection, Active Tampering Alarm Unterstützt AXIS People Counter Unterstützt AXIS Camera Application Platform zur Installation von Anwendungen anderer Hersteller. Siehe dazu <a href="https://axis.com/acap">axis.com/acap</a>
<b>AXIS Object Analytics</b>	Objektklassen: Menschen, Fahrzeuge (Typen: Autos, Busse, Lastwagen, Fahrräder) Szenarien: Linienüberquerung, Objekt im Bereich, Zählung der Linienüberquerungen, Belegung im Bereich <sup>BETA</sup> Bis zu 10 Szenarien Weitere Merkmale: auslösende Objekte mit Trajektorien, farbcodierten Umgrenzungsfeldern und Tabellen visualisiert Polygone Einschluss- und Ausschlussbereiche ONVIF Bewegungsalarmereignis
<b>AXIS Scene Metadata</b>	Objektklassen: Menschen, Gesichter, Fahrzeuge (Typen: Autos, Busse, Lastwagen, Fahrräder) Objektattribute: Fahrzeugfarbe, Vertrauen, Position
<b>Zulassungen</b>	
<b>Produktkennzeichnungen</b>	CSA, UL/cUL, BIS, UKCA, CE, KC
<b>Lieferkette</b>	Entspricht TAA

<b>EMV</b>	EN 55035, EN 55032 Klasse A, EN 50121-4, EN 61000-6-1, EN 61000-6-2, EN 61547 Australien/Neuseeland: RCM AS/NZS CISPR 32 Klasse A Kanada: ICES-3(A)/NMB-3(A) Japan: VCCI Klasse A Korea: KS C 9835, KS C 9832 Class A USA: FCC Teil 15 Abschnitt B Klasse A Bahnanwendungen: IEC 62236-4
<b>Sicherheit</b>	IEC/EN/UL 62368-1 ed. 3, CAN/CSA C22.2 No. 62368-1 ed. 3, IEC/EN 62471 ohne Risikogruppe, UN ECE R118, IS 13252
<b>Umgebung</b>	IEC 60068-2-1, IEC 60068-2-2, IEC 60068-2-6, IEC 60068-2-14, IEC 60068-2-27, IEC 60068-2-78, IEC/EN 62262 IK10, IEC/EN 60529 IP66, ISO 4892-2, NEMA 250v Typ 4X, NEMA TS 2 (2.2.7-2.2.9), ISO 21207 (Methode B)
<b>Netzwerk</b>	NIST SP500-267
<b>Cybersicherheit</b>	ETSI EN 303 645
<b>Cybersicherheit</b>	
<b>Edge-Sicherheit</b>	<b>Software:</b> Signiertes Betriebssystem, Verzögerungsschutz gegen Brute-Force-Angriffe, Digest-Authentifizierung und OAuth 2.0 RFC6749 OpenID Authorization Code Flow für zentrale ADFS-Kontoverwaltung, Kennwortschutz, Verschlüsselung von SD-Speicherkarten (AES-XTS-Plain64 256bit) <b>Hardware:</b> Axis Edge Vault Cybersicherheitsplattform Secure Element (CC EAL 6+), System-on-Chip-Sicherheit (TEE), Axis Geräte-ID, sicherer Schlüsselspeicher, signiertes Video, verschlüsseltes Dateisystem (AES-XTS-Plain64 256Bit)
<b>Netzwerksicherheit</b>	IEEE 802.1X (EAP-TLS, PEAP-MSCHAPv2) <sup>a</sup> , IEEE 802.1AE (MACsec PSK/EAP-TLS), IEEE 802.1AR, HTTPS/HSTS <sup>a</sup> , TLS v1.2/v1.3 <sup>a</sup> , Network Time Security (NTS), X.509 Certificate PKI, hostbasierte Firewall
<b>Dokumentation</b>	<i>AXIS OS Hardening Guide</i> <i>Axis Vulnerability Management-Richtlinie</i> <i>Axis Security Development Model</i> AXIS OS Software Bill of Material (SBOM) Diese Dokumente stehen unter <a href="https://www.axis.com/support/cybersecurity/resources">axis.com/support/cybersecurity/resources</a> zum Download bereit. Weitere Informationen zum Axis Cybersicherheitssupport finden Sie auf <a href="https://www.axis.com/cybersecurity">axis.com/cybersecurity</a>
<b>Allgemeines</b>	
<b>Gehäuse</b>	Entspricht IP66, NEMA 4X und IK10 Dome aus Polycarbonat mit Hartbeschichtung Aluminium Farbe: Weiß NCS S 1002-B Umlackierbarer Abdeckring
<b>Montage</b>	Vorgelochte Montagehalterung zur Anschlussdosenbefestigung (Einfach- und Doppelgerätedose, 4"-Achteckdose) UNC-Schraubgewinde für Stativ, 1/4 Zoll M20
<b>Stromversorgung</b>	Power over Ethernet (PoE) IEEE 802.3af/802.3at Typ 1 Klasse 3 Normal 5,7 W, max. 12,95 W
<b>Anschlüsse</b>	Netzwerk: RJ-45 für 10BASE-T/100BASE-TX PoE, geschirmt Eingänge/Ausgänge: Anschlussblock für einen überwachten Alarmeingang und einen Ausgang (Ausgangsstrom 12 V Gleichstrom, max. Stromstärke 25 mA) Audio: Audio und E/A-Konnektivität über Portcast-Technologie

<b>Infrarot-Beleuchtung</b>	OptimizedIR mit energieeffizienten IR-LEDs, Wellenlänge 850 nm Reichweite von 20 m (szenenabhängig)
<b>Speicherung</b>	Unterstützt SD-Speicherkarten des Typs microSD, microSDHC und microSDXC Aufzeichnung auf NAS (Network Attached Storage) Empfehlungen zu SD-Speicherkarten und NAS-Speichern finden Sie auf <a href="https://www.axis.com">axis.com</a>
<b>Betriebsbedingungen</b>	-40 °C bis +50 °C Temperatur beim Start: -30 °C Luftfeuchtigkeit 10 bis 100 % (kondensierend)
<b>Lagerbedingungen</b>	-40 °C bis +65 °C Luftfeuchtigkeit 5 bis 95 % (nicht kondensierend)
<b>Abmessungen</b>	Höhe: 70 mm ø 149 mm Effektiv projizierte Fläche (EPA): 0,0076 m <sup>2</sup>
<b>Gewicht</b>	860 g
<b>Inhalt des Kartons</b>	Kamera, Installationsanleitung, Anschlussblock, Anschlussschutz, Kabeldichtungen, Abdeckung für Kabelöffnung, Eigentümer-Authentifizierungsschlüssel
<b>Optionales Zubehör</b>	AXIS T8415 Wireless Installation Tool, AXIS T94T02D Pendant kit, AXIS TM3814 Skin Cover Black, AXIS TM3204 Recessed Mount, AXIS TM3206 Recessed Mount, AXIS Mounts and Cabinets, AXIS Surveillance Cards Weiteres Zubehör finden Sie auf <a href="https://www.axis.com/products/axis-m4317-plve#accessories">axis.com/products/axis-m4317-plve#accessories</a>
<b>System-Tools</b>	AXIS Site Designer, AXIS Device Manager, Produkt-Auswahlhilfe, Zubehör-Auswahlhilfe, Objektivrechner Erhältlich auf <a href="https://www.axis.com">axis.com</a>
<b>Sprachen</b>	Englisch, Deutsch, Französisch, Spanisch, Italienisch, Russisch, Chinesisch (vereinfacht), Japanisch, Koreanisch, Portugiesisch, Polnisch, Chinesisch (traditionell), Niederländisch, Tschechisch, Schwedisch, Finnisch, Türkisch, Thaiändisch, Vietnamesisch
<b>Gewährleistung</b>	Informationen zur 5-jährigen Gewährleistung finden Sie auf <a href="https://www.axis.com/warranty">axis.com/warranty</a>
<b>Artikelnummern</b>	Erhältlich auf <a href="https://www.axis.com/products/axis-m4317-plve#part-numbers">axis.com/products/axis-m4317-plve#part-numbers</a>
<b>Nachhaltigkeit</b>	
<b>Substanzkontrolle</b>	PVC-frei, BFR/CFR-frei gemäß JEDEC/ECA JS709 RoHS gemäß RoHS-Richtlinie 2011/65/EU und EN 63000:2018 REACH gemäß Verordnung (EG) Nr. 1907/2006. Für SCIP UUID siehe <a href="https://www.axis.com/partner">axis.com/partner</a> .
<b>Material</b>	Kunststoffanteil aus nachwachsenden Rohstoffen: 29,6 % (biobasiert) Auf Konfliktmineralien gemäß OECD-Leitfaden überprüft Weitere Informationen zum Thema Nachhaltigkeit bei Axis finden Sie auf <a href="https://www.axis.com/about-axis/sustainability">axis.com/about-axis/sustainability</a>
<b>Verantwortung für die Umwelt</b>	<a href="https://www.axis.com/environmental-responsibility">axis.com/environmental-responsibility</a> Axis Communications nimmt am UN Global Compact teil. Weitere Informationen hierzu finden Sie auf <a href="https://www.unglobalcompact.org">unglobalcompact.org</a>

a. Dieses Produkt enthält Software, die vom OpenSSL Project zur Verwendung im OpenSSL Toolkit. ([openssl.org](https://www.openssl.org)) entwickelt wurde, sowie kryptografische Software, die von Eric Young ([eyay@cryptsoft.com](mailto:eyay@cryptsoft.com)) geschrieben wurde.



# Hervorgehobene Funktionen

## AXIS Object Analytics

AXIS Object Analytics ist eine vorinstallierte, vielseitige Videoanalysefunktion zur Erfassung und Klassifizierung von Personen, Fahrzeugen und Fahrzeugtypen. Dank KI-basierter Algorithmen und Verhaltensmuster analysiert sie die Szene und das räumliche Verhalten darin – individuell und ganz auf Ihre spezifischen Anforderungen zugeschnitten. Skalierbar und Edge-basiert, erfordert die Software einen minimalen Einrichtungsaufwand und unterstützt verschiedene, gleichzeitig ablaufende Szenarien.

## Axis Edge Vault

Axis Edge Vault ist die hardwarebasierte Cybersicherheitsplattform zum Schutz des Axis Geräts. Sie bildet die Grundlage für jedweden sicheren Betrieb und bietet Funktionen zum Schutz der Identität des Geräts, zur Sicherung seiner Integrität und zum Schutz vertraulicher Daten vor unbefugtem Zugriff. Beispielsweise sorgt der **sichere Systemstart** dafür, dass ein Gerät nur mit **signiertem Betriebssystem** gestartet werden kann. Dies verhindert konkrete Manipulationen der Bereitstellungskette. Ein Gerät mit signiertem Betriebssystem kann außerdem neue Geräte-Software validieren, bevor es zulässt, dass sie installiert wird. Und hinsichtlich der Sicherheit ist der **sichere Schlüsselspeicher** der entscheidende Faktor für den Schutz kryptografischer Daten, die für die sichere Kommunikation (IEEE 802.1X, HTTPS, Axis Geräte-ID, Schlüssel für die Zutrittskontrolle usw.) verwendet werden, vor einem Missbrauch bei Sicherheitsverletzungen. Der sichere Schlüsselspeicher wird über ein gemäß dem Common Criteria oder FIPS 140 zertifiziertes, hardwarebasiertes, kryptografisches Rechenmodul bereitgestellt.

Darüber hinaus stellen signierte Videos sicher, dass Videobeispiele als fälschungssicher eingestuft werden können. Jede Kamera fügt dem Videostream mithilfe einer Signatur einen eindeutigen, im sicheren Schlüsselspeicher gespeicherten Schlüssel hinzu. Dadurch kann das Video zur Axis Kamera zurückverfolgt werden, von der es stammt.

Weitere Informationen zu Axis Edge Vault finden Sie unter [axis.com/solutions/edge-vault](https://www.axis.com/solutions/edge-vault).

## Lightfinder

Die Axis Lightfinder-Technologie liefert selbst bei nahezu vollständiger Dunkelheit hochauflösende, farbgetreue Videobilder mit nur minimaler Bewegungsunschärfe. Durch das Entfernen von Rauschen macht Lightfinder dunkle Bereiche in einer Szene sichtbar und erfasst auch bei sehr schwachem Licht Einzelheiten. Mit Lightfinder unterscheiden Kameras die Farbe bei schwachem Licht besser als das menschliche Auge. Farben tragen bei der Videoüberwachung entscheidend zur Erkennung von Personen, Objekten oder Fahrzeugen bei.

## OptimizedIR

Axis OptimizedIR bietet eine einzigartige und leistungsstarke Kombination aus Kameraintelligenz und hoch entwickelter LED-Technologie, woraus sich unsere fortschrittlichsten kameraintegrierten IR-Lösungen für völlige Dunkelheit ergeben. Bei unseren Pan-Tilt-Zoom (PTZ)-Kameras mit OptimizedIR passt sich der IR-Strahl automatisch an und wird beim Herein- und Herauszoomen breiter oder schmaler, um sicherzustellen, dass das gesamte Sichtfeld immer gleichmäßig ausgeleuchtet wird.

## Zipstream

Die Axis Zipstream-Technologie verringert unter Beibehaltung kritischer forensischer Details den Bedarf an Bandbreite und Speicherplatz um teilweise mehr als 50 %. Zipstream arbeitet darüber hinaus mit drei intelligenten Algorithmen, die sicherstellen, dass relevante forensische Informationen identifiziert, aufgezeichnet und mit voller Bildauflösung und Bildrate übertragen werden.

Weitere Informationen finden Sie auf [axis.com/glossary](https://www.axis.com/glossary)