

## AXIS M3086-V Dome Camera

Mini dôme fixe 4 MP avec deep learning

Ce mini dôme économique offre un champ de vision large de 130° et dispose de la plage dynamique étendue (WDR) pour garantir la clarté même en cas de zones sombres et lumineuses dans la scène. Avec Lightfinder, il produit des images aux couleurs nettes, même en cas de faible éclairage. Une unité de traitement deep learning permet des analyses intelligentes basées sur un deep learning en périphérie. Et AXIS Object Analytics offre la détection et la classification de différents types d'objets. De plus, la version équipée d'AXIS M3086-V Mic avec un microphone intégré est prête à l'emploi pour AXIS Audio Analytics.

- > [Excellente qualité d'image en 4 MP](#)
- > [Lightfinder et WDR](#)
- > [Analyses avec deep learning](#)
- > [Version avec microphone intégré](#)
- > [Axis Edge Vault protège le périphérique](#)



# AXIS M3086-V Dome Camera

<b>Caméra</b>		<b>Microphone</b>	
<b>Variante</b>	AXIS M3086-V AXIS M3086-V Mic	<b>SNR</b>	71 dB(A) (94 dB SPL @ 1 m A pondérés avec -10 dB)
<b>Capteur d'image</b>	Capteur CMOS RVB progressive scan 1/2,7"	<b>SPL maxi.</b>	130 dB (10 % THD)
<b>Objectif</b>	2,4 mm, F2.1 Champ de vision horizontal : 130° Champ de vision vertical : 93° Iris fixe, correction infrarouge	<b>Bande de fréquences</b>	20 Hz à 20 kHz
<b>Jour et nuit</b>	Masque IR automatique	<b>Réseau</b>	
<b>Éclairage minimum</b>	Avec Lightfinder : Couleur : 0,19 lux à 50 IRE F2.1 Noir et blanc : 0,03 lux à 50 IRE F2.1	<b>Protocoles réseau</b> IPv4, IPv6 USGv6, ICMPv4/ICMPv6, HTTP, HTTPS <sup>c</sup> , HTTP/2, TLS, QoS Layer 3 DiffServ, FTP, SFTP, CIFS/SMB, SMTP, mDNS (Bonjour), UPnP <sup>®</sup> , SNMP v1/v2c/v3 (MIB-II), DNS/DNSv6, DDNS, NTP, NTS, RTSP, RTP, SRTP/RTSPS, TCP, UDP, IGMPv1/v2/v3, RTCP, DHCPv4/v6, SSH, LLDP, CDP, MQTT v3.1.1, Syslog sécurisé (RFC 3164/5424, UDP/TCP/TLS), Adresse lien-local (sans configuration), IEEE 802.1X (EAP-TLS), IEEE 802.1AR	
<b>Vitesse d'obturation</b>	1/38 500 s à 1/5 s	<b>Intégration système</b>	
<b>Réglage de l'angle de la caméra</b>	Panoramique ±175°, inclinaison +80°, rotation ±175° Possibilité d'orienter la caméra dans n'importe quelle direction de façon à visualiser le mur/le plafond	<b>Interface de programmation</b>	API ouverte pour l'intégration de logiciels, dont VAPIX <sup>®</sup> , métadonnées et AXIS Camera Application Platform (ACAP) ; caractéristiques disponibles sur <a href="http://axis.com/developer-community">axis.com/developer-community</a> . L'ACAP inclut un kit SDK natif. Connexion Cloud en un clic Profil G ONVIF <sup>®</sup> , Profil M ONVIF <sup>®</sup> , Profil S ONVIF <sup>®</sup> et Profil T ONVIF <sup>®</sup> , caractéristiques disponibles sur <a href="http://onvif.org">onvif.org</a>
<b>Système sur puce</b>		<b>Systèmes de gestion vidéo</b>	Compatible avec AXIS Companion, AXIS Camera Station et le logiciel de gestion vidéo des partenaires de développement d'applications d'Axis disponibles sur <a href="http://axis.com/vms">axis.com/vms</a>
<b>Modèle</b>	CV25	<b>Commandes à l'écran</b>	Masques de confidentialité Clip multimédia
<b>Mémoire</b>	RAM de 1 024 Mo, mémoire Flash de 512 Mo	<b>Bord à bord</b>	Appairage du haut-parleur
<b>Capacités de calcul</b>	Deep Learning Processing Unit (DLPU)	<b>Conditions de l'événement</b>	Application Audio : détection audio Statut du périphérique : au-dessus/en dessous de/dans la température de fonctionnement, adresse IP bloquée, adresse IP supprimée, nouvelle adresse IP, perte du réseau, système prêt, flux de données vidéo en direct actif Stockage edge : enregistrement en cours, interruption du stockage, problèmes d'état du stockage détectés E/S : déclenchement manuel, entrée virtuelle, entrée numérique grâce à des accessoires utilisant la technologie de conversion des ports MQTT : s'abonner Programmés et récurrents : planning Vidéo : dégradation du débit binaire moyen, sabotage
<b>Vidéo</b>		<b>Déclenchement d'actions en cas d'événement</b>	Mode jour-nuit Voyants LED : LED d'état clignotante, LED d'état clignotante tant que la règle est active MQTT : publier Notification : HTTP, HTTPS, TCP et e-mail Texte d'incrustation Enregistrements Déroulements SNMP Chargement d'images ou de clips vidéo : FTP, SFTP, HTTP, HTTPS, partage de réseau et e-mail Mode WDR Activation de sortie externe grâce à des accessoires utilisant la technologie de conversion des ports
<b>Compression vidéo</b>	H.264 (MPEG-4 Partie 10/AVC), profils principal et avancé H.265 (MPEG-H Partie 2/HEVC), Main profile Motion JPEG	<b>Aides à l'installation intégrées</b>	Compteur de pixels, grille de niveau
<b>Résolution</b>	16:9: 2688 x 1512 (4 MP) à 640 x 360 4:3: 2304 x 1728 (4 MP) à 320 x 240	<b>Analyses</b>	
<b>Fréquence d'image</b>	25/30 ips avec fréquence de la ligne d'alimentation de 50/60 Hz en H.264 et H.265 <sup>a</sup>	<b>Applications</b> Inclus AXIS Object Analytics, AXIS Scene Metadata, AXIS Audio Analytics, AXIS Live Privacy Shield <sup>d</sup> , AXIS Video Motion Detection, alarme anti-sabotage active, détection audio Compatibilité AXIS People Counter Prise en charge d'AXIS Camera Application Platform permettant l'installation d'applications tierces ; voir <a href="http://axis.com/acap">axis.com/acap</a>	
<b>Diffusion vidéo</b>	Plusieurs flux, configurables individuellement en H.264, H.265 et Motion JPEG Axis Zipstream technology en H.264 et H.265 Fréquence d'image et bande passante contrôlables H.264/H.265 VBR/ABR/MBR		
<b>WDR</b>	WDR : jusqu'à 120 dB en fonction de la scène		
<b>Diffusion multi-vues</b>	Jusqu'à 2 zones de visualisation recadrées individuellement à fréquence d'image maximale		
<b>Paramètres d'image</b>	Saturation, contraste, luminosité, netteté, balance des blancs, seuil jour/nuit, mode d'exposition, zones d'exposition, compression, rotation : 0°, 90°, 180°, 270° incluant Corridor Format, la mise en miroir, l'incrustation dynamique de texte et d'image, les masques de confidentialité		
<b>Traitement de l'image</b>	Axis Zipstream, WDR, Lightfinder		
<b>Panoramique/Inclinaison/Zoom</b>	PTZ numérique		
<b>Audio</b>			
<b>Fonctionnalités audio</b>	Contrôle automatique du gain Égalisateur graphique à 10 bandes pour l'entrée audio Contrôle de confidentialité audio Dispositif d'amélioration de la transmission vocale via la technologie de conversion des ports Appairage du haut-parleur		
<b>Diffusion audio</b>	Bidirectionnel (full-duplex) Analyses audio même si le flux audio est désactivé		
<b>Entrée audio</b>	Entrée via la technologie de conversion des ports Microphone intégré (désactivé par défaut) : Microphone MEMS <sup>b</sup>		
<b>Sortie audio</b>	Sortie via la technologie d'appairage de haut-parleur ou la technologie de conversion des ports		
<b>Encodage audio</b>	AAC-LC 8/16/32/44.1/48 kHz, G.711 PCM 8 kHz, G.726 ADPCM 8 kHz, Opus 8/16/48 kHz, LPCM 48 kHz Débit binaire configurable		

<b>AXIS Object Analytics</b>	<p>Classes d'objets : humains, véhicules (types : voitures, bus, camions, vélos)</p> <p>Scénarios : franchissement de ligne, objet dans la zone, temps dans la zone, comptage de passages, occupation dans la zone, mouvement dans la zone, franchissement de ligne de mouvement</p> <p>Jusqu'à 10 scénarios</p> <p>Autres caractéristiques : objets déclenchés visualisés avec matrices de caractères à codes couleurs, zones d'inclusion/d'exclusion polygonales, configuration de la perspective, événement d'alarme de mouvement ONVIF</p>	<b>Alimentation</b>	Power over Ethernet (PoE) IEEE 802.3af/802.3at Type 1 Classe 2 3,6 W standard, 4,2 W max.
<b>AXIS Audio Analytics</b>	<p>Valable uniquement pour la version avec microphone intégré</p> <p>Fonctionnalités : détection audio adaptative, classification audio</p> <p>Classes audio : hurlement, cri</p> <p>Métadonnées d'événement : détections audio, classifications</p>	<b>Connecteurs</b>	<p>Réseau : Câble RJ45 10BASE-T/100BASE-TX PoE blindé</p> <p>Audio : connectivité audio et E/S via la technologie de conversion des ports</p>
<b>AXIS Scene Metadata</b>	<p>Classes d'objets : humains, visages, véhicules (types : voitures, bus, camions, vélos), plaques d'immatriculation</p> <p>Attributs des objets : couleur du véhicule, couleur des vêtements (haut ou bas du corps), confiance, position</p> <p>Données audio : niveau audio</p>	<b>Stockage</b>	<p>Compatible avec les cartes microSD/microSDHC/microSDXC</p> <p>Prise en charge du cryptage des cartes SD (AES-XTS-Plain64 256 bits)</p> <p>Enregistrement sur une unité de stockage réseau (NAS)</p> <p>Pour obtenir des recommandations sur les cartes SD et le stockage NAS, rendez-vous sur <a href="http://axis.com">axis.com</a></p>
<b>Homologations</b>		<b>Conditions d'utilisation</b>	<p>Température : 0 °C à 45 °C (32 °F à 113 °F)</p> <p>Humidité : humidité relative de 10 à 85 % (sans condensation)</p>
<b>Marquages de produit</b>	CE, FCC, ICES, RCM, VCCI, BIS	<b>Conditions de stockage</b>	<p>Température : -40 °C à 65 °C (-40 °F à 149 °F)</p> <p>Humidité : humidité relative de 5 à 95 % (sans condensation)</p>
<b>Chaîne d'approvisionnement</b>	Conforme aux exigences de la TAA	<b>Dimensions</b>	Pour obtenir les dimensions du produit dans son ensemble, consultez le plan coté dans cette fiche technique.
<b>CEM</b>	<p>EN 55032 Classe A, EN 55035, EN 61000-6-1, EN 61000-6-2</p> <p>Australie/Nouvelle-Zélande : RCM AS/NZS CISPR 32 Classe A</p> <p>Canada : ICES-3(A)/NMB-3(A)</p> <p>Japon : VCCI Classe A</p> <p>Corée : KS C 9835, KS C 9832 Classe A</p> <p>États-Unis : FCC Partie 15 Sous-partie B Classe A</p>	<b>Poids</b>	150 g (0,33 lb)
<b>Sécurité</b>	IEC/EN/UL 62368-1, IS 13252	<b>Contenu de la boîte</b>	Caméra, guide d'installation
<b>Environnement</b>	IEC 60068-2-1, IEC 60068-2-2, IEC 60068-2-6, IEC 60068-2-14, IEC 60068-2-27, IEC 60068-2-78, IEC/EN 60529 IP42, IEC/EN 62262 IK08	<b>Accessoires en option</b>	<p>Couvercle résistant aux détériorations AXIS TM3812</p> <p>AXIS T61 Audio and I/O Interface Series</p> <p>Boîtier noir</p> <p>Dôme fumé</p> <p>AXIS Surveillance microSDXC™ Card</p> <p>Pour en savoir plus sur les accessoires, rendez-vous sur <a href="http://axis.com/products/axis-m3086-v#accessories">axis.com/products/axis-m3086-v#accessories</a></p>
<b>Réseau</b>	NIST SP500-267	<b>Outils système</b>	<p>AXIS Site Designer, AXIS Device Manager, sélecteur de produits, sélecteur d'accessoires, calculateur d'objectif</p> <p>Disponible sur <a href="http://axis.com">axis.com</a></p>
<b>Cybersécurité</b>	ETSI EN 303 645	<b>Langues</b>	Anglais, Allemand, Français, Espagnol, Italien, Russe, Chinois simplifié, Japonais, Coréen, Portugais, Polonais, Chinois traditionnel, Néerlandais, Tchèque, Suédois, Finnois, Turc, Thaï, Vietnamien
<b>Cybersécurité</b>		<b>Garantie</b>	Pour en savoir plus sur la garantie de 5 ans, rendez-vous sur <a href="http://axis.com/warranty">axis.com/warranty</a>
<b>Sécurité locale</b>	<p>Logiciels : SE signé, protection contre les attaques par force brute, authentification Digest, protection par mot de passe</p> <p>Matériel : Plateforme de cybersécurité Axis Edge Vault</p> <p>Élément sécurisé (CC EAL 6+), sécurité intégrée sur processeur (TEE), identifiant de périphérique Axis, keystore sécurisé, vidéo signée, démarrage sécurisé, système de fichiers crypté (AES-XTS-Plain64 256 bits)</p>	<b>Références</b>	Disponible sur <a href="http://axis.com/products/axis-m3086-v#part-numbers">axis.com/products/axis-m3086-v#part-numbers</a>
<b>Sécurité réseau</b>	IEEE 802.1X (EAP-TLS), IEEE 802.1AR, HTTPS/HSTS, TLS v1.2/v1.3, sécurité de l'heure réseau (NTS), IGC de certification X.509, filtrage d'adresse IP	<b>Développement durable</b>	
<b>Documentation</b>	<p>Guide de renforcement AXIS OS</p> <p>Politique de gestion des vulnérabilités d'Axis</p> <p>Modèle de développement de sécurité Axis</p> <p>Nomenclature logicielle d'AXIS OS</p> <p>Pour télécharger des documents, rendez-vous sur <a href="http://axis.com/support/cybersecurity/resources">axis.com/support/cybersecurity/resources</a></p> <p>Pour en savoir plus sur la prise en charge de la cybersécurité Axis, rendez-vous sur <a href="http://axis.com/cybersecurity">axis.com/cybersecurity</a></p>	<b>Contrôle des substances</b>	<p>Sans PVC et sans BFR/CFR conformément à la norme JEDEC/ECA JS709</p> <p>RoHS conformément à la directive de l'UE RoHS 2011/65/EU et EN 63000:2018</p> <p>REACH conformément à (CE) N° 1907/2006. Pour en savoir plus sur l'UUID SCIP, rendez-vous sur <a href="http://echa.europa.eu">echa.europa.eu</a></p>
<b>Général</b>		<b>Matériaux</b>	<p>Contenu en plastique à base de carbone renouvelable : 57 % (recyclé)</p> <p>Vérification conformément aux lignes directrices de l'OCDE concernant le devoir de diligence pour les chaînes d'approvisionnement en minerais provenant de zones de conflit</p> <p>Pour en savoir plus sur le développement durable chez Axis, rendez-vous sur <a href="http://axis.com/about-axis/sustainability">axis.com/about-axis/sustainability</a></p>
<b>Boîtier</b>	<p>Résistant à l'eau et à la poussière IP42 (pour la conformité IP42, suivez le Guide d'installation), résistant aux chocs IK08, boîtier en polycarbonate/ABS</p> <p>Composants électroniques encapsulés</p> <p>Couleur : blanc NCS S 1002-B</p> <p>Pour obtenir des instructions concernant la peinture, accédez à la page d'assistance du produit. Pour plus d'informations sur l'impact sur la garantie, accédez à <a href="http://axis.com/warranty-implication-when-repainting">axis.com/warranty-implication-when-repainting</a>.</p>	<b>Responsabilité environnementale</b>	<p><a href="http://axis.com/environmental-responsibility">axis.com/environmental-responsibility</a></p> <p>Axis Communications est signataire du Pacte mondial des Nations unies ; pour en savoir plus, accédez à <a href="http://unglobalcompact.org">unglobalcompact.org</a></p>

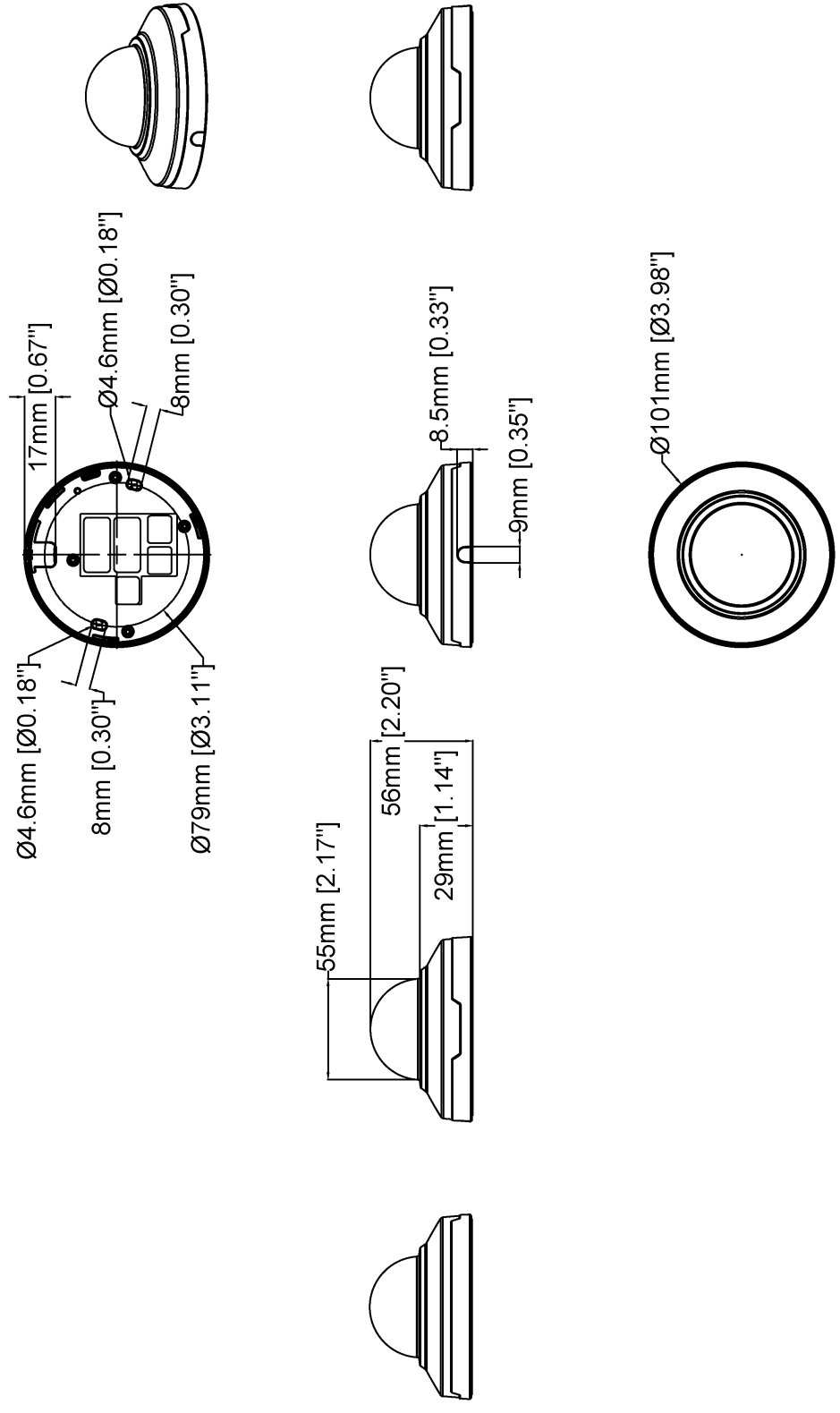
- a. Fréquence d'image réduite en Motion JPEG  
b. Valable uniquement pour la version avec microphone intégré  
c. Ce produit inclut un logiciel développé par le projet OpenSSL pour une utilisation dans la boîte à outils OpenSSL ([openssl.org](http://openssl.org)), ainsi qu'un logiciel de cryptographie développé par Eric Young ([eyay@cryptsoft.com](mailto:eyay@cryptsoft.com)).  
d. Disponible en téléchargement

## Détecter, Observer, Reconnaître, Identifier (DORI)

	Définition DORI	Distance
Détecter	25 px/m (8 px/pi)	48,4 m (158,8 pi)
Observer	63 px/m (19 px/pi)	19,2 m (63 pi)
Reconnaître	125 px/m (38 px/pi)	9,7 m (31,8 pi)
Identifier	250 px/m (76 px/pi)	4,8 m (15,7 pi)

Les valeurs DORI sont calculées en utilisant des densités de pixels pour différents cas d'utilisation, comme recommandé par la norme EN-62676-4. Les calculs utilisent le centre de l'image comme point de référence et prennent en compte la distorsion de l'objectif. La possibilité de reconnaître ou d'identifier une personne ou un objet dépend de facteurs tels que le mouvement d'un objet, la compression vidéo, les conditions d'éclairage et la mise au point de la caméra. Utilisez des marges lors de la planification. La densité de pixels varie selon l'image et les valeurs calculées peuvent différer des distances dans le monde réel.

# Plan coté

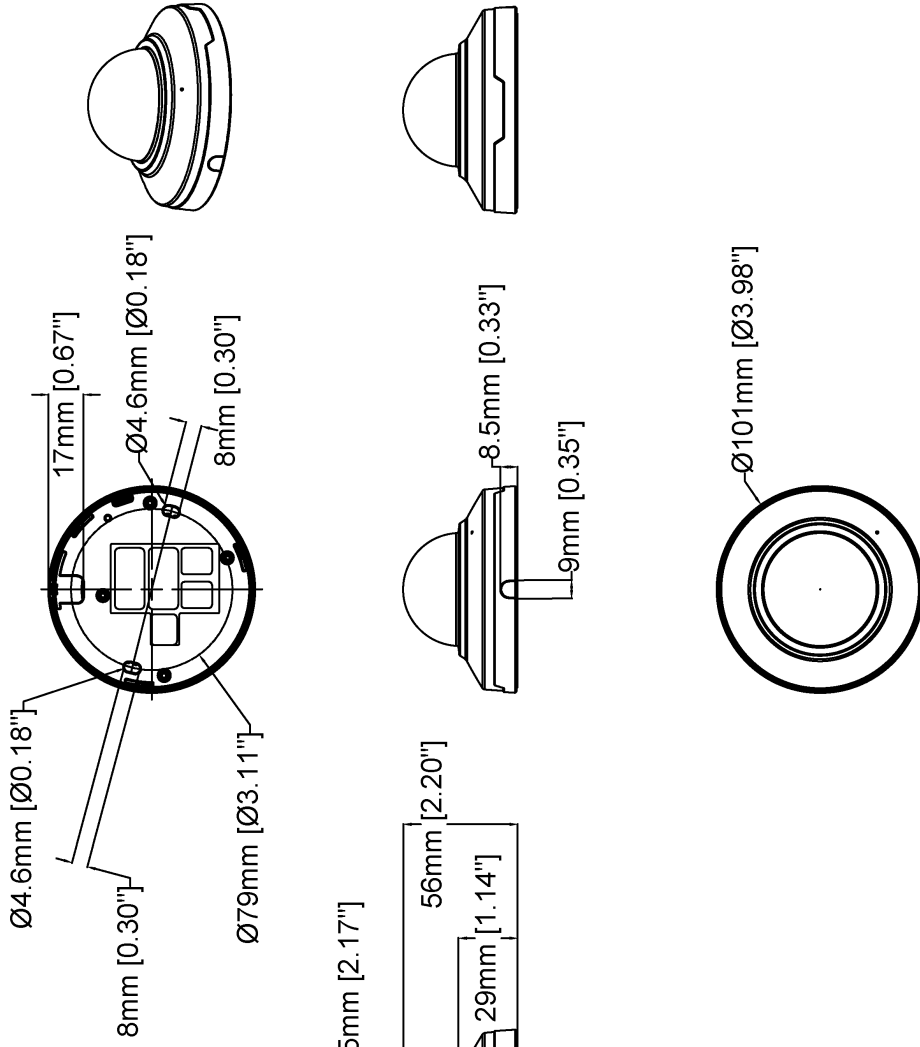


## AXIS M3086-V Dome Camera

Revision	v.02	Revision date	2023-10-12
Paper size	A4	Release date	2021-12-17
Created by	MS	Scale	1:3

© 2023 Axis Communications

www.axis.com



Revision	v.01	Revision date	2023-10-12
Paper size	A4	Release date	2023-10-12
Created by	MS	Scale	1:3

## Fonctionnalités en surbrillance

### AXIS Object Analytics

AXIS Object Analytics est une analyse vidéo préinstallée et polyvalente qui détecte et classe les personnes, les véhicules et les types de véhicules. Grâce aux algorithmes d'IA et aux conditions de comportement, elle analyse la scène et son comportement spatial en lui-même, le tout sur mesure pour répondre à vos besoins spécifiques. Évolutive et edge-based, elle requiert un effort de configuration minimal et prend en charge différents scénarios s'exécutant simultanément.

### AXIS Audio Analytics

AXIS Audio Analytics utilise une détection audio adaptative pour générer des alarmes en cas d'augmentations soudaines du volume sonore. Grâce à des classificateurs basés sur l'IA, elle peut détecter les cris et les hurlements. Vous pouvez également obtenir une confirmation supplémentaire en combinant AXIS Audio Analytics et l'analyse vidéo. Cette application intelligente ne transmet que des métadonnées, garantissant ainsi la protection de la confidentialité. AXIS Audio Analytics, l'une des principales fonctions du système d'exploitation AXIS, est préinstallée sans frais supplémentaires.

### Axis Edge Vault

Axis Edge Vault est la plate-forme de cybersécurité matérielle qui protège les périphériques Axis. Elle constitue la base sur qui reposent toutes les opérations sécurisées et offre des fonctions qui protègent l'identité de l'appareil, préservent son intégrité et protègent les informations sensibles contre tout accès non autorisé. Par exemple, le **démarrage sécurisé** garantit qu'un appareil ne peut démarrer qu'avec un **SE signé**, ce qui empêche toute manipulation physique de la chaîne d'approvisionnement. Avec le **SE signé**, le périphérique est aussi capable de valider un nouveau logiciel de périphérique avant d'accepter son installation. Et le **keystore sécurisé** est un élément clé de la protection des informations cryptographiques utilisées dans le cadre des communications sécurisées (IEEE 802.1X, HTTPS, identifiant

de périphérique Axis, clés de contrôle d'accès, etc.) contre toute extraction malveillante en cas de faille. Le keystore sécurisé et des connexions sécurisées sont mis en œuvre via un module de calcul cryptographique basé sur du matériel certifié FIPS 140 et conforme aux critères courants.

En outre, la vidéo signée garantit que les preuves vidéo peuvent être vérifiées comme non falsifiées. Chaque caméra utilise sa clé de signature vidéo unique, stockée en toute sécurité dans le keystore sécurisé, pour ajouter une signature dans le flux de données vidéo permettant de remonter la vidéo à la caméra Axis d'où elle provient.

Pour en savoir plus sur Axis Edge Vault, rendez-vous sur [axis.com/solutions/edge-vault](https://axis.com/solutions/edge-vault).

### Lightfinder

La technologie Axis Lightfinder offre une vidéo couleur haute résolution avec un flou de mouvement minimal, même dans des conditions de quasi-obscurité. Du fait qu'elle élimine le bruit, Lightfinder rend visibles les zones sombres d'une scène et capture les détails dans des conditions de faible luminosité. Les caméras équipées de Lightfinder discernent mieux la couleur que l'œil humain dans des conditions de faible luminosité. Dans les environnements où la caméra est utilisée à des fins de surveillance, la couleur s'avère parfois le facteur critique pour identifier une personne, un objet ou un véhicule.

### Zipstream

La technologie Axis Zipstream préserve tous les détails importants dans le flux vidéo pour les enquêtes judiciaires, tout en réduisant d'environ 50 % les besoins en matière de bande passante et de stockage. Zipstream comprend également trois algorithmes intelligents, qui garantissent que les informations légales pertinentes sont identifiées, enregistrées et envoyées en haute résolution et à fréquence d'image maximale.

Pour en savoir plus, voir [axis.com/glossary](https://axis.com/glossary)