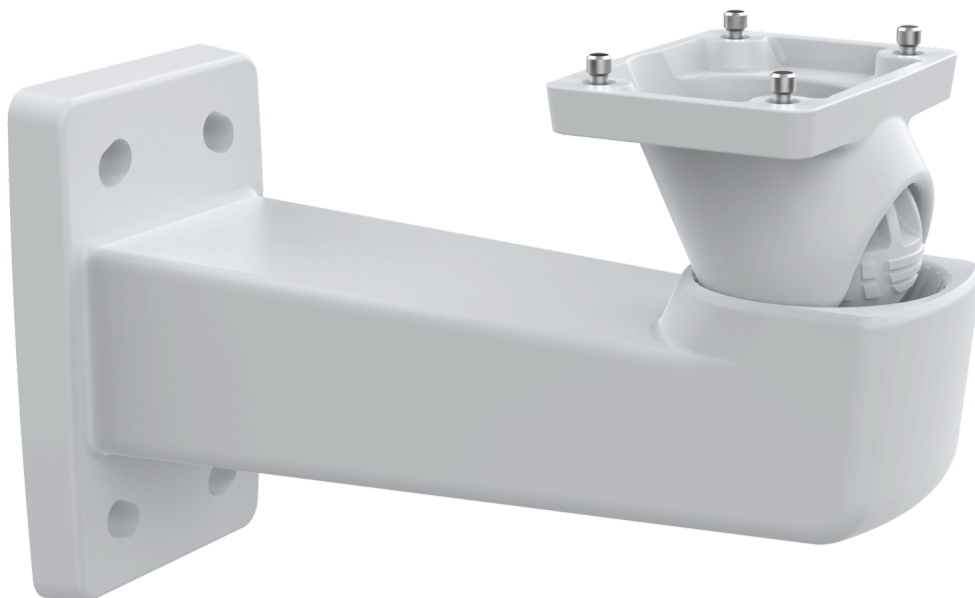


AXIS TQ1003-E Wall Mount

Para carcasas y cámaras de caja fija para exteriores

Soporte de pared muy robusto y giratorio, fabricado en aluminio y compatible con todas las carcasas y cámaras de caja fija para exterior de Axis. Corrosión probada de conformidad con NEMA 4X, listado UL y clasificación IK10. Cuando se usa junto con la AXIS T94R01P Conduit Back Box, el cable Ethernet se puede pasar a través de tuberías o conductos con protección de cables a lo largo de la pared (desde la izquierda o la derecha).

- > **Montaje en pared muy resistente**
- > **Giratorio**
- > **Enrutamiento de cables flexible**
- > **Clasificación IK10**
- > **Aluminio**



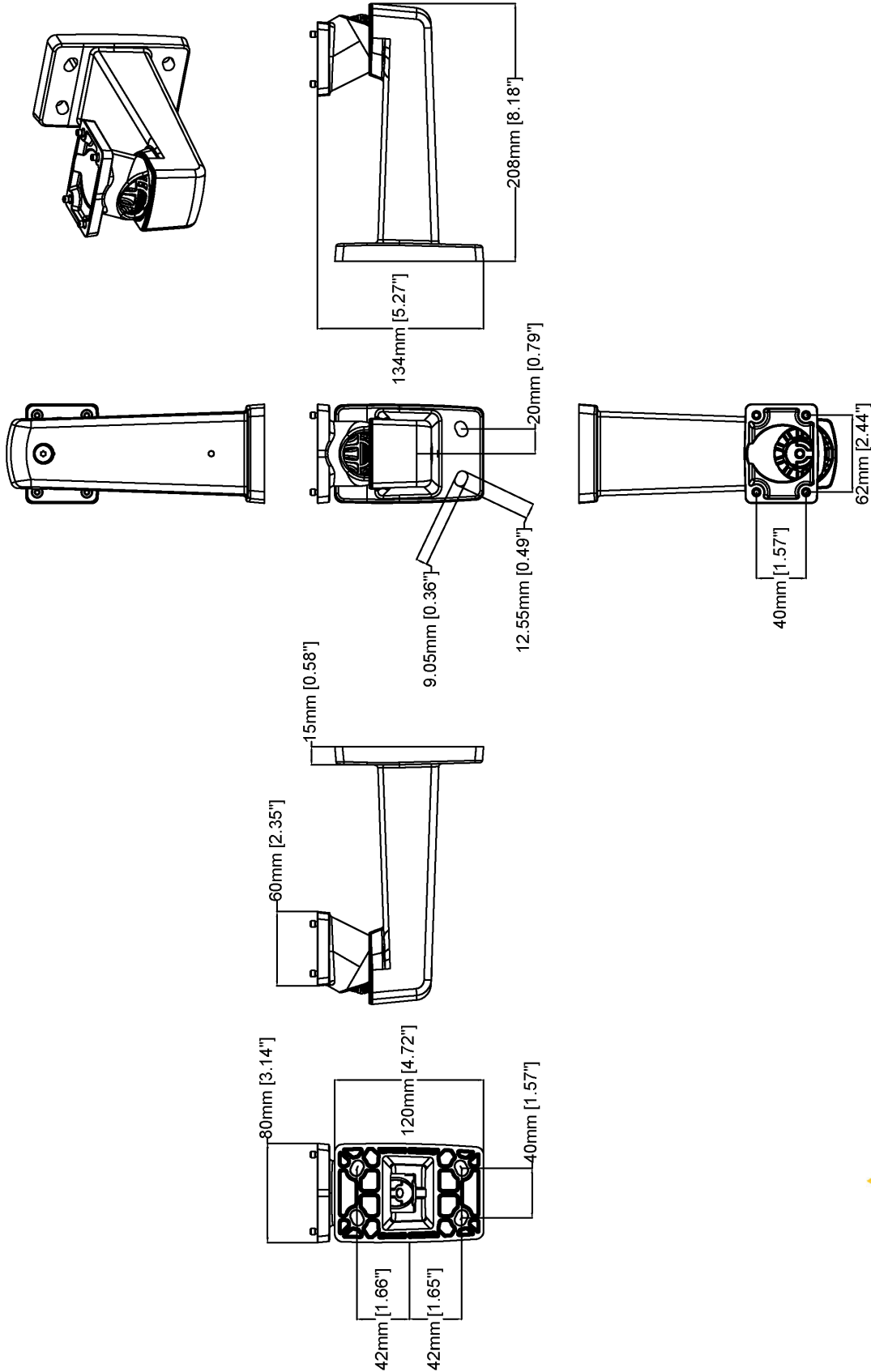
AXIS TQ1003-E Wall Mount

General

Productos compatibles	Para obtener una lista de productos compatibles, consulte axis.com/products/axis-tq1003-e-wall-mount#compatible-products
Carga máxima	7 kg (15,4 lib)
Ángulo	Horizontal: $\pm 100^\circ$ Vertical de $+10^\circ$ a -65° Rotación: $\pm 5^\circ$
Entorno	Para interiores y exteriores
Conducción de los cables	Interno
Material	Aluminio cromado, con revestimiento en polvo Color: blanco NCS S 1002-B

Sostenibilidad	Sin PVC
Homologaciones	Entorno IEC/EN 60529 IP66/67, IEC/EN 62262 IK10, NEMA 250 tipo 4X
Dimensiones	Para conocer las dimensiones totales del producto, consulte el plano de dimensiones de esta ficha técnica. Área efectiva proyectada (EPA): 0,011 m ² (0.118 pies ²)
Peso	695 g (1,5 lb)
Contenido de la caja	Guía de instalación para el montaje en pared
Accesorios necesarios	Punta TORX® T30
Garantía	Garantía de 3 años; consulte axis.com/warranty

Esquemas de dimensiones



Revision	v.02	Revision date	2022-12-01
Paper size	A4	Release date	2022-12-01
Created by	MS	Scale	1:4

© 2022 Axis Communications

AXIS COMMUNICATIONS
 www.axis.com
AXIS TQ1003-E Wall Mount

