

## AXIS P1275 Mk II Modular Varifocal Dome Camera

Ce dôme à vari focal complet et discret offre une résolution Full HD

Basé sur le concept modulaire, l'AXIS P1275 Mk II dispose d'un petit capteur qui se connecte par câble à un petit capteur dôme, de sorte que les deux parties peuvent être placées séparément l'une de l'autre. Avec un objectif à focale variable de 2,8-6 mm, vous pouvez ajuster le champ de vision de 99° à 53° et choisir entre des vues d'ensemble claires ou des gros plan détaillés. Idéal pour une large gamme d'applications, il est facile à installer dans des espaces restreints. Le capteur dôme peut être monté jusqu'à 15 m de l'unité principale et un câble amovible garantit une installation et une mise à niveau flexibles. De plus, une unité de traitement deep learning permet l'utilisation d'outils d'analyse avancés.

- > **Unité principale à petit dôme**
- > **HDTV 1080p avec champ de vision 99°-55°**
- > **Câble amovible jusqu'à 15 m**
- > **Prise en charge des analyses avancées**
- > **AXIS Object Analytics préinstallé**



# AXIS P1275 Mk II Modular Varifocal Dome Camera

<b>Caméra</b>		<b>Conditions de l'événement</b>	Application
<b>Capteur d'image</b>	Taille des pixels 2,8 µm		Statut du périphérique : adresse IP bloquée, adresse IP supprimée, nouvelle adresse IP, perte du réseau, système prêt, flux de données vidéo en direct actif
<b>Objectif</b>	Foyer progressif 2.8 – 6.0 mm, F2.0 Champ de vision horizontal : 99°–53° Champ de vision vertical : 53°–30° Distance de mise au point minimale : 0.1 m (0.33 pi) Monture M12, iris fixe, vari focal		Stockage edge : enregistrement en cours, interruption du stockage, problèmes d'état du stockage détectés E/S : déclenchement manuel, entrée virtuelle MQTT : abonnement
<b>Éclairage minimum</b>	Couleur : 0,2 lux à 50 IRE, F2.0		Programmés et récurrents : planning Vidéo : dégradation moyenne du taux de bit, détérioration, connexion à la source vidéo
<b>Vitesse d'obturation</b>	1/16500 à 1/5 s		
<b>Réglage de l'angle de la caméra</b>	Panoramique 360°, inclinaison 0 à 90°, rotation 360°	<b>Déclenchement d'actions en cas d'événement</b>	LED : LED de statut clignotante MQTT : publier Notification : HTTP, HTTPS, TCP et e-mail Texte d'incrustation Enregistrements : carte SD et partage de réseau Déroulements SNMP : envoyer, envoyer tant que la règle est active Chargement d'images ou de clips vidéo : FTP, SFTP, HTTP, HTTPS, partage de réseau et e-mail
<b>Système sur puce</b>		<b>Aides à l'installation intégrées</b>	Compteur de pixels, grille de niveau
<b>Modèle</b>	CV25	<b>Analyses</b>	
<b>Mémoire</b>	RAM de 1024 Mo, mémoire Flash de 512 Mo	<b>Applications</b>	Inclus AXIS Object Analytics, Métadonnées de scène, AXIS Video Motion Detection, AXIS Live Privacy Shield <sup>c</sup> Prise en charge d'AXIS Camera Application Platform permettant l'installation d'applications tierces ; voir <a href="http://axis.com/acap">axis.com/acap</a>
<b>Capacités de calcul</b>	Deep Learning Processing Unit (DLPU)	<b>AXIS Object Analytics</b>	Classes d'objets : humains, véhicules (types : voitures, bus, camions, vélos) Scénarios : franchissement de ligne, objet dans la zone, temps dans la zone, comptage de passages, occupation dans la zone Jusqu'à 10 scénarios Autres caractéristiques : objets déclenchés visualisés à l'aide de matrices de caractères à codes couleurs Zones d'inclusion/d'exclusion polygonales Configuration de la perspective Événement d'alarme de mouvement ONVIF
<b>Vidéo</b>		<b>AXIS Scene Metadata</b>	Classes d'objets : humains, visages, véhicules (types : voitures, bus, camions, vélos), plaques d'immatriculation Attributs des objets : couleur du véhicule, couleur des vêtements (haut ou bas du corps), confiance, position
<b>Compression vidéo</b>	Baseline profile, Main profile et High profile H.264 (MPEG-4 Partie 10/AVC) H.265 (MPEG-H Partie 2/HEVC), Profil principal Motion JPEG	<b>Homologations</b>	
<b>Résolution</b>	16:9: 1920 x 1080 à 640 x 360 16:10: 1024x640 à 640x400 4:3: 1024x768 à 480x360	<b>Marquages de produit</b>	CSA, UL/cUL, CE, KC, VCCI, RCM
<b>Fréquence d'image</b>	Jusqu'à 25/30 ips (50/60 Hz) avec H.264 et H.265 <sup>a</sup> dans toutes les résolutions	<b>CEM</b>	CISPR 35, CISPR 32 Classe A, EN 55035, EN 55032 Classe A, EN 61000-6-1, EN 61000-6-2 Australie/Nouvelle-Zélande : RCM AS/NZS CISPR 32 Classe A Canada : ICES-3(A)/NMB-3(A) Japon : VCCI Classe A Corée : KS C 9835, KS C 9832 Classe A États-Unis : FCC Partie 15 Sous-partie B Classe A
<b>Diffusion vidéo</b>	Technologie Axis Zipstream à flux vidéo multiples, configurables individuellement en H.264 et H.265 Axis Zipstream technology en H.264 et H.265 Fréquence d'images et bande passante contrôlables H.264/H.265 VBR/ABR/MBR	<b>Sécurité</b>	CAN/CSA C22.2 N° 62368-1 éd. 3, IEC/EN/UL 62368-1 éd. 3
<b>Rapport signal/bruit :</b>	> 55 dB	<b>Environnement</b>	IEC 60068-2-1, IEC 60068-2-2, IEC 60068-2-6, IEC 60068-2-14, IEC 60068-2-27, IEC 60068-2-78, IEC/EN 60529 IP3X
<b>WDR</b>	WDR – Forensic Capture	<b>Réseau</b>	NIST SP500-267
<b>Diffusion multi-vues</b>	2 zones de visualisation recadrées individuellement	<b>Cybersécurité</b>	ETSI EN 303 645
<b>Paramètres d'image</b>	Saturation, contraste, luminosité, netteté, balance des blancs, mode d'exposition, compression, rotation : 0°, 90°, 180°, 270° incluant Corridor format, mise en miroir, incrustation dynamique de texte et d'image, masque de confidentialité polygonal	<b>Cybersécurité</b>	
<b>Traitement de l'image</b>	Axis Zipstream, WDR – Forensic Capture	<b>Sécurité locale</b>	Logiciels : firmware signé, protection contre les attaques par force brute, authentification Digest et flux de code d'autorisation OAuth 2.0 RFC6749 OpenID pour la gestion centralisée des comptes ADFS, protection par mot de passe Matériel : plateforme de cybersécurité Axis Edge Vault Élément sécurisé (CC EAL 6+), sécurité intégrée sur processeur (TEE), identifiant de périphérique Axis, keystore sécurisé, vidéo signée, démarrage sécurisé, système de fichiers crypté (AES-XTS-Plain64 256 bits)
<b>Réseau</b>			
<b>Protocoles réseau</b>	IPv4, IPv6, USGv6, ICMPv4/ICMPv6, HTTP, HTTPS <sup>b</sup> , HTTP/2, TLS, QoS Layer 3 DiffServ, FTP, SFTP, CIFS/SMB, SMTP, mDNS (Bonjour), UPnP <sup>®</sup> , SNMP v1/v2c/v3 (MIB-II), DNS/DNSv6, DDNS, NTP, NTS, RTSP, RTP, SRTP/RTSPS, TCP, UDP, IGMPv1/v2/v3, RTCP, ICMP, DHCPv4/v6, ARP, SSH, LLDP, CDP, MQTT v3.1.1, Syslog sécurisé (RFC 3164/5424, UDP/TCP/TLS), Adresse lien-local (sans configuration), IEEE 802.1X (EAP-TLS), IEEE 802.1AR		
<b>Intégration système</b>			
<b>Interface de programmation</b>	API ouverte pour l'intégration de logiciels, dont VAPIX <sup>®</sup> , métadonnées et AXIS Camera Application Platform (ACAP) ; caractéristiques disponibles sur <a href="http://axis.com/developer-community">axis.com/developer-community</a> ; L'ACAP inclut un kit SDK natif. Connexion Cloud en un clic Profil G ONVIF <sup>®</sup> , Profil M ONVIF <sup>®</sup> , Profil S ONVIF <sup>®</sup> et Profil T ONVIF <sup>®</sup> , caractéristiques disponibles sur <a href="http://onvif.org">onvif.org</a>		
<b>Systèmes de gestion vidéo</b>	Compatible avec AXIS Companion, AXIS Camera Station et le logiciel de gestion vidéo des partenaires de développement d'applications d'Axis disponibles sur <a href="http://axis.com/vms">axis.com/vms</a>		
<b>Commandes à l'écran</b>	Masques de confidentialité Clip multimédia		

<b>Sécurité réseau</b>	IEEE 802.1X (EAP-TLS, PEAP-MSCHAPv2), IEEE 802.1AE (MACsec PSK/EAP-TLS), IEEE 802.1AR, HTTPS/HSTS, TLS v1.2/v1.3, sécurité de l'heure réseau (NTS), IGC de certification X.509, pare-feu basé sur l'hôte
<b>Documentation</b>	<i>Guide de renforcement AXIS OS</i> <i>Politique de gestion des vulnérabilités d'Axis</i> <i>Modèle de développement de sécurité Axis</i> Nomenclature logicielle d'AXIS OS Pour télécharger des documents, rendez-vous sur <a href="https://axis.com/support/cybersecurity/resources">axis.com/support/cybersecurity/resources</a> Pour en savoir plus sur la prise en charge de la cybersécurité Axis, rendez-vous sur <a href="https://axis.com/cybersecurity">axis.com/cybersecurity</a>
<b>Général</b>	
<b>Boîtier</b>	Certification IP3X Unité principale : Acier, plastique Capteur : plastique, aluminium Couleur: blanc NCS S 1002-B
<b>Alimentation</b>	Alimentation par Ethernet (PoE) IEEE 802.3af/802.3at Type 1 Classe 2 3,4 W standard, 4,1 W max.
<b>Connecteurs</b>	Réseau : RJ45 10BASE-T/100BASE-TX PoE Capteur : RJ12
<b>Stockage</b>	Compatible avec les cartes microSD/microSDHC/microSDXC Prise en charge du cryptage des cartes SD (AES-XTS-Plain64 256 bits) Enregistrement sur une unité de stockage réseaux (NAS) Pour des recommandations sur les cartes SD et le stockage NAS, voir <a href="https://axis.com">axis.com</a>
<b>Conditions d'utilisation</b>	Température : -20 °C à 45 °C (-4 °F à 113 °F) Température maximale (intermittente) : 60 °C (140 °F) Humidité : Humidité relative de 10 à 85 % (sans condensation)
<b>Conditions de stockage</b>	Température : -40 °C à 65 °C (-40 °F à 149 °F) Humidité : humidité relative de 5 à 95 % (sans condensation)
<b>Dimensions</b>	Pour obtenir les dimensions du produit dans son ensemble, consultez le plan coté dans cette fiche technique.
<b>Poids</b>	Unité principale : 75 g (0,17 lb) Capteur : 112 g (0,25 lb) Câble du capteur : 128 g (0,28 lb)

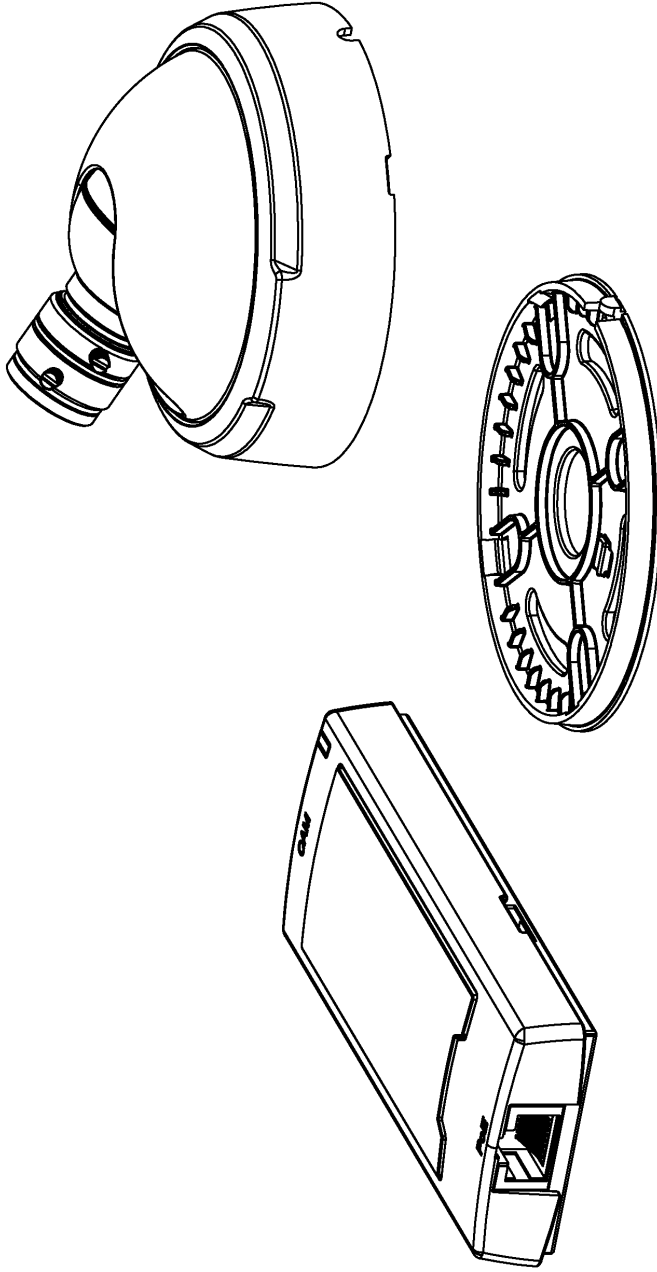
<b>Contenu de la boîte</b>	guide d'installation, clé d'authentification du propriétaire Unité principale, capteur, câble noir de 8 m (26 pi), support de fixation
<b>Accessoires en option</b>	AXIS T8415 Wireless Installation Tool AXIS Surveillance Cards Pour en savoir plus sur les accessoires, rendez-vous sur <a href="https://axis.com/products/axis-p1275-mk-ii#accessories">axis.com/products/axis-p1275-mk-ii#accessories</a>
<b>Outils système</b>	AXIS Site Designer, AXIS Device Manager, sélecteur de produits, sélecteur d'accessoires, calculateur d'objectif Disponible sur <a href="https://axis.com">axis.com</a>
<b>Langues</b>	Anglais, Allemand, Français, Espagnol, Italien, Russe, Chinois simplifié, Japonais, Coréen, Portugais, Polonais, Chinois traditionnel, Néerlandais, Tchèque, Suédois, Finnois, Turc, Thaï, Vietnamien
<b>Garantie</b>	Garantie de 5 ans, voir <a href="https://axis.com/warranty">axis.com/warranty</a>
<b>Références</b>	Disponible sur <a href="https://axis.com/products/axis-p1275-mk-ii#part-numbers">axis.com/products/axis-p1275-mk-ii#part-numbers</a>
<b>Développement durable</b>	
<b>Contrôle des substances</b>	Sans PVC RoHS conformément à la directive de l'UE RoHS 2011/65/EU et 2015/863 et EN IEC 63000:2018 standard REACH conformément à (CE) N° 1907/2006. Pour en savoir plus sur l'UUID SCIP, rendez-vous sur <a href="https://echa.europa.eu">echa.europa.eu</a>
<b>Matériaux</b>	Vérification conformément aux lignes directrices de l'OCDE concernant le devoir de diligence pour les chaînes d'approvisionnement en minerais provenant de zones de conflit Pour en savoir plus sur le développement durable chez Axis, rendez-vous sur <a href="https://axis.com/about-axis/sustainability">axis.com/about-axis/sustainability</a>
<b>Responsabilité environnementale</b>	<a href="https://axis.com/environmental-responsibility">axis.com/environmental-responsibility</a> Axis Communications est signataire du Pacte mondial des Nations unies ; pour en savoir plus, accédez à <a href="https://unglobalcompact.org">unglobalcompact.org</a>
<p>a. <i>Fréquence d'image réduite en Motion JPEG</i>  b. <i>Ce produit inclut un logiciel développé par le projet OpenSSL pour une utilisation dans la boîte à outils OpenSSL (<a href="https://openssl.org">openssl.org</a>), ainsi qu'un logiciel de cryptographie développé par Eric Young (<a href="mailto:ey@cryptsoft.com">ey@cryptsoft.com</a>).</i>  c. <i>Disponible en téléchargement</i></p>	

## Détecter, Observer, Reconnaître, Identifier (DORI)

	Définition DORI	Distance (grand angle)	Distance (téléobjectif)
Détecter	25 px/m (8 px/pi)	43.7 m (143.3 pi)	83.9 m (275.2 pi)
Observer	63 px/m (19 px/pi)	17.3 m (56.7 pi)	33.3 m (109.2 pi)
Reconnaître	125 px/m (38 px/pi)	8.7 m (28.5 pi)	16.8 m (55.1 pi)
Identifier	250 px/m (76 px/pi)	4.4 m (14.4 pi)	8.4 m (27.6 pi)

Les valeurs DORI sont calculées en utilisant des densités de pixels pour différents cas d'utilisation, comme recommandé par la norme EN-62676-4. Les calculs utilisent le centre de l'image comme point de référence et prennent en compte la distorsion de l'objectif. La possibilité de reconnaître ou d'identifier une personne ou un objet dépend de facteurs tels que le mouvement d'un objet, la compression vidéo, les conditions d'éclairage et la mise au point de la caméra. Utilisez des marges lors de la planification. La densité de pixels varie selon l'image et les valeurs calculées peuvent différer des distances dans le monde réel.

# Plan coté



AXIS P1275 Mk II Modular Varifocal Dome Camera

Revision	v.01	Revision date	2024-01-18
Paper size	A4	Release date	2024-01-18
Created by	MS	Scale	1:1

© 2024 Axis Communications

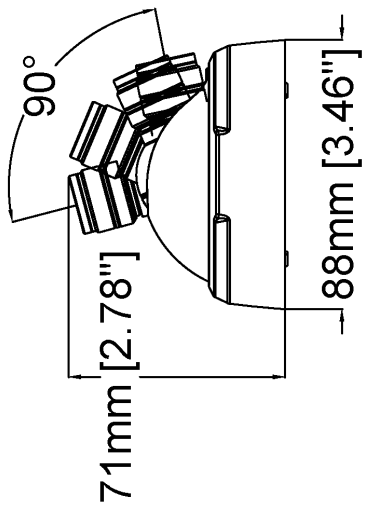
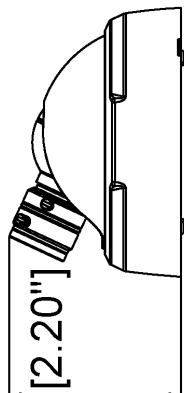
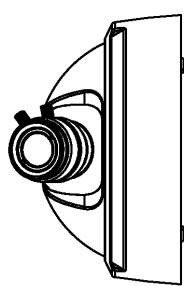
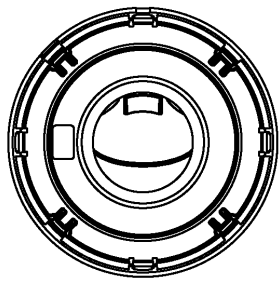
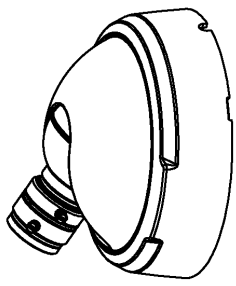
[www.axis.com](http://www.axis.com)



www.axis.com

Revision	v.01	Revision date	2024-01-18
Paper size	A4	Release date	2024-01-18
Created by	MS	Scale	1:2

© 2024 Axis Communications



71mm [2.78"]

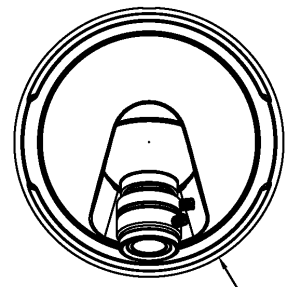
90°

88mm [3.46"]

56mm [2.20"]

5mm [0.18"]

4mm [0.14"]



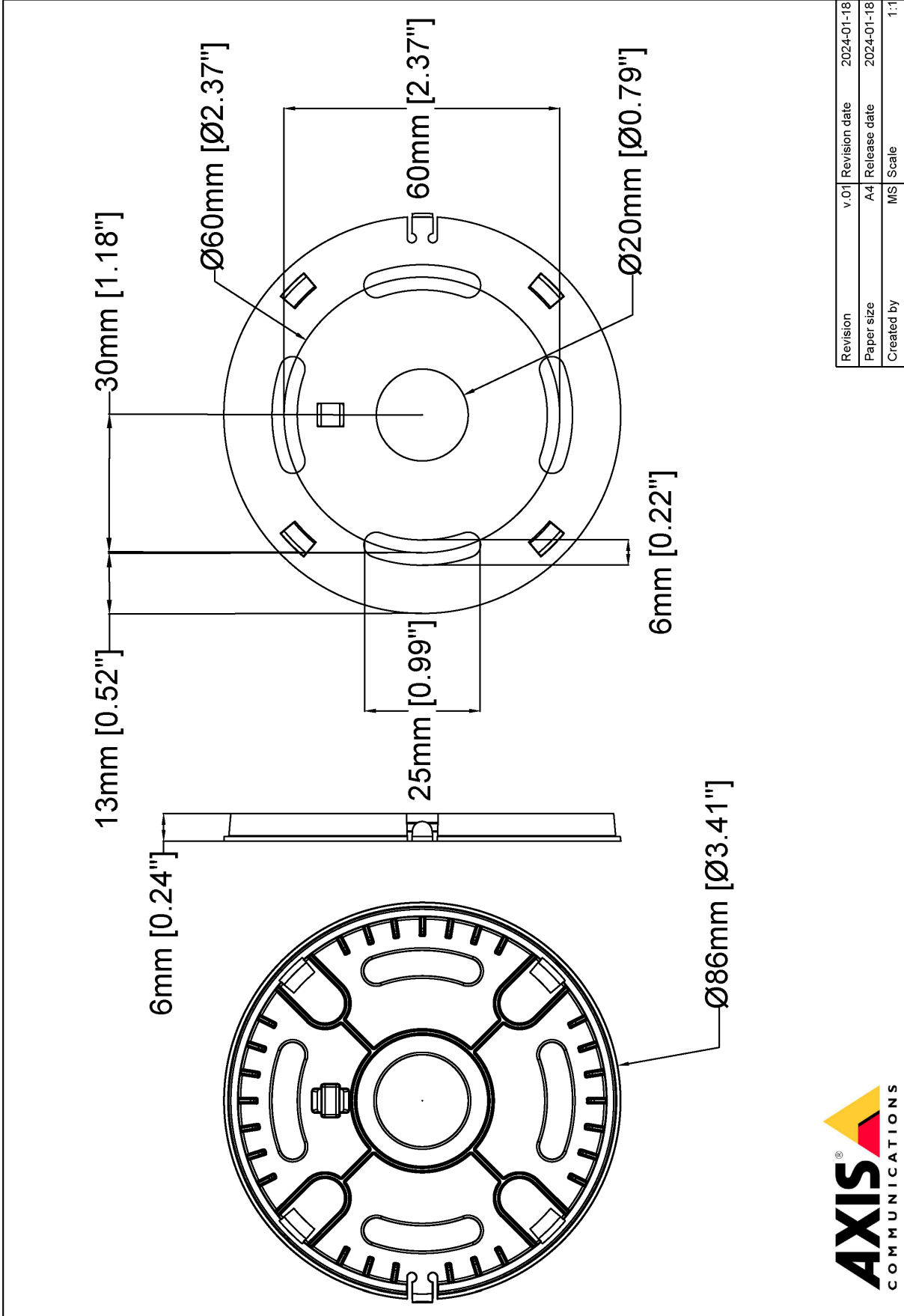
Ø88mm [Ø3.46"]



www.axis.com

Revision	v.01	Revision date	2024-01-18
Paper size	A4	Release date	2024-01-18
Created by	MS	Scale	1:2

© 2024 Axis Communications



Revision	v.01	Revision date	2024-01-18
Paper size	A4	Release date	2024-01-18
Created by	MS	Scale	1:1

© 2024 Axis Communications



www.axis.com



## Fonctionnalités en surbrillance

### AXIS Object Analytics

AXIS Object Analytics est une analyse vidéo préinstallée et polyvalente qui détecte et classe les personnes, les véhicules et les types de véhicules. Grâce aux algorithmes d'IA et aux conditions de comportement, elle analyse la scène et son comportement spatial en lui-même, le tout sur mesure pour répondre à vos besoins spécifiques. Évolutive et edge-based, elle requiert un effort de configuration minimal et prend en charge différents scénarios s'exécutant simultanément.

### AXIS Live Privacy Shield

Surveillez à distance les activités à l'intérieur et à l'extérieur tout en préservant la confidentialité en temps réel.

Avec le masquage dynamique basé sur l'IA, vous pouvez choisir ce que vous souhaitez masquer ou flouter tout en respectant les règles et réglementations protégeant la confidentialité et les données personnelles. L'application permet de masquer des objets en mouvement et immobiles tels que des humains, des plaques d'immatriculation ou des arrière-plans. L'application fonctionne en temps réel et sur des flux vidéo en direct et enregistrés.

### Axis Edge Vault

Axis Edge Vault est la plate-forme de cybersécurité matérielle qui protège les périphériques Axis. Elle constitue

la base sur qui reposent toutes les opérations sécurisées et offre des fonctions qui protègent l'identité de l'appareil, préservent son intégrité et protègent les informations sensibles contre tout accès non autorisé. Par exemple, le **démarrage sécurisé** garantit qu'un appareil ne peut démarrer qu'avec un **SE signé**, ce qui empêche toute manipulation physique de la chaîne d'approvisionnement. Avec le SE signé, le périphérique est aussi capable de valider un nouveau logiciel de périphérique avant d'accepter son installation. Et le **keystore sécurisé** est un élément clé de la protection des informations cryptographiques utilisées dans le cadre des communications sécurisées (IEEE 802.1X, HTTPS, identifiant de périphérique Axis, clés de contrôle d'accès, etc.) contre toute extraction malveillante en cas de faille. Le keystore sécurisé et des connexions sécurisées sont mis en œuvre via un module de calcul cryptographique basé sur du matériel certifié FIPS 140 et conforme aux critères courants.

En outre, la vidéo signée garantit que les preuves vidéo peuvent être vérifiées comme non falsifiées. Chaque caméra utilise sa clé de signature vidéo unique, stockée en toute sécurité dans le keystore sécurisé, pour ajouter une signature dans le flux de données vidéo permettant de remonter la vidéo à la caméra Axis d'où elle provient.

Pour en savoir plus sur Axis Edge Vault, rendez-vous sur [axis.com/solutions/edge-vault](https://axis.com/solutions/edge-vault).

Pour en savoir plus, voir [axis.com/glossary](https://axis.com/glossary)