

AXIS M3126-LVE Dome Camera

Câmera estilo torre de 4 MP baseada em IA

Esta câmera baseada em IA oferece instalação flexível em ambientes internos e externos. Com um design estilo torre, ela suprime reflexos de luz e proporciona ótima usabilidade e qualidade de imagem de 4 MP. E a tecnologia Axis OptimizedIR possibilita o monitoramento na escuridão total. Ela é fornecida pré-instalada com o AXIS Object Analytics para detectar, classificar, rastrear e contar objetos como pessoas e veículos. Além disso, a plataforma de segurança cibernética baseada em hardware Axis Edge Vault protege o dispositivo e oferece armazenamento de chaves e operações seguros, com certificação FIPS 140-3 nível 3. Essa câmera à prova de condições climáticas adversas tem classificação IP66 e uma faixa de temperatura de operação de -30 °C a 50 °C (-22 °F a 122 °F).

- > Ótima qualidade de imagem em 4 MP
- > WDR, Lightfinder e OptimizedIR
- > Disponível em preto e branco
- > Análise de vídeo baseada em IA
- > Segurança cibernética integrada com o Axis Edge Vault



AXIS M3126-LVE Dome Camera

Variantes

Preto
Branco

Câmera

Sensor de imagem

CMOS RGB de 1/2,7 pol. com varredura progressiva
Tamanho do pixel 2 µm

Lente

2,4 mm, F2.1
Campo de visão horizontal: 130°
Campo de visão vertical: 73°
Distância de foco mínima: 0,5 m (1,6 ft)
Encaixe M12, íris fixa

Dia e noite

Filtro de bloqueio de IR automático

Iluminação mínima

Cor: 0,19 lux a 50 IRE, F1.2
P/B: 0,04 lux a 50 IRE, F1.2
0 lux com iluminação IR ativada

Velocidade do obturador

1/38500 s a 2 s

Ajuste da câmera

Pan ±180°, tilt 0 a 60°, rotação ±95°

Sistema em um chip (SoC)

Modelo

CV25

Memória

1024 MB de RAM, 512 MB de flash

Recursos de computação

Unidade de processamento de aprendizagem profunda (DLPU)

Vídeo

Compressão de vídeo

H.264 (MPEG-4 Parte 10/AVC) perfis Main e High
H.265 (MPEG-H Part 2/HEVC) perfil Main
Motion JPEG

Resolução

2688 x 1512 a 160 x 90

Taxa de quadros

Até 25/30 fps (25/30 Hz) com H.264 e H.265¹ em todas as resoluções

Streams de vídeo

Múltiplos streams configuráveis individualmente em H.264, H.265 e Motion JPEG
Axis Zipstream technology em H.264 e H.265
Taxa de quadros e largura de banda controláveis
VBR/ABR/MBR H.264/H.265

Relação sinal-ruído

> 55 dB

WDR

Até 120 dB, dependendo da cena

Multi-view streaming

2 áreas de exibição recortadas individualmente

Configurações de imagem

Saturação, contraste, brilho, nitidez, balanço de branco, limiar de dia/noite, contraste local, modo de exposição, zonas de exposição, compactação, rotação: 0°, 90°, 180°, 270° incluindo formato corredor, espelhamento, sobreposição de texto e imagem, sobreposição dinâmica de texto e imagem, máscaras de privacidade, máscara de privacidade poligonal

Processamento de imagem

WDR, Lightfinder, OptimizedIR

Pan/Tilt/Zoom

PTZ digital

1. Taxa de quadros reduzida no formato Motion JPEG

Áudio

Recursos de áudio

Aprimorador de voz via tecnologia portcast
Pareamento de alto-falante

Streams de áudio

Bidirecional (full duplex)

Entrada de áudio

Entrada via tecnologia portcast

Saída de áudio

Saída via pareamento com alto-falante ou tecnologia portcast

Codificação de áudio

AAC-LC 8/16/32/48 kHz, G.711 PCM 8 kHz, G.726
ADPCM 8 kHz, Opus 8/16/48 kHz, LPCM 48 kHz
Taxa de bits configurável

Rede

Protocolos de rede

IPv4, IPv6 USGv6, ICMPv4/ICMPv6, HTTP, HTTPS², HTTP/2, TLS², QoS Layer 3 DiffServ, FTP, SFTP, CIFS/SMB, SMTP, mDNS (Bonjour), UPnP[®], SNMP v1/v2c/v3 (MIB-II), DNS/DNSv6, DDNS, NTP, NTS, RTSP, RTP, SRTP/RTSPS, TCP, UDP, IGMPv1/v2/v3, RTCP, ICMP, DHCPv4/v6, ARP, SSH, LLDP, CDP, MQTT v3.1.1, Syslog seguro (RFC 3164/5424, UDP/TCP/TLS), endereço Link-Local (configuração zero)

Integração de sistemas

Interface de programação de aplicativo

API aberta para integração de software, incluindo VAPIX[®], metadados e AXIS Camera Application Platform (ACAP); especificações disponíveis em axis.com/developer-community.

Conexão com a nuvem com apenas um clique
ONVIF[®] Profile G, ONVIF[®] Profile M, ONVIF[®] Profile S e ONVIF[®] Profile T, especificações disponíveis em onvif.org

Sistemas de gerenciamento de vídeo

Compatível com AXIS Camera Station Edge, AXIS Camera Station Pro, AXIS Camera Station 5 e software de gerenciamento de vídeo dos parceiros da Axis, disponível em axis.com/vms.

Controles na tela

Alternância dia/noite
Amplio alcance dinâmico
Iluminação IR
Máscaras de privacidade
Clipe de mídia
Aquecedor

Borda a borda

Pareamento de alto-falante

Condições do evento

Status do dispositivo: acima/abaixo/dentro da temperatura operacional. Endereço IP bloqueado, endereço IP removido, stream ao vivo ativo, perda de rede, novo endereço IP, sistema pronto
Armazenamento de borda: gravação em andamento, interrupção no armazenamento, problemas de integridade de armazenamento detectados
E/S: acionamento manual, entrada virtual está ativa
MQTT: sem estado
Agendados e recorrentes: programação
Vídeo: degradação média da taxa de bits, modo diurno/noturno, manipulação

Ações de eventos

Modo diurno/noturno: usar modo diurno/noturno enquanto a regra está ativa
Iluminação: usar luzes, usar luzes enquanto a regra está ativa
LEDs: piscar LED de status, piscar LED de status enquanto a regra está ativa
MQTT: Enviar mensagem de publicação de MQTT
Notificação: HTTP, HTTPS, TCP e e-mail
Sobreposição de texto: usar, usar enquanto a regra está ativa
Gravações: gravar vídeo, gravar vídeo enquanto a regra está ativa
Segurança: apagar configuração
Interceptações SNMP: enviar, enviar enquanto a regra está ativa
Upload de imagens ou clipes de vídeo: FTP, SFTP, HTTP, HTTPS, compartilhamento de rede e email
Modo WDR: definir, definir enquanto a regra está ativa

Auxílios de instalação integrados

Contador de pixels, grade de nível

2. Este produto inclui software desenvolvido pelo OpenSSL Project para uso no OpenSSL Toolkit. (openssl.org). e software de criptografia desenvolvido por Eric Young (eay@cryptsoft.com).

Analíticos

Aplicativos

Incluído

AXIS Object Analíticos, AXIS Scene Metadados, AXIS Live Privacy Shield³, AXIS Video Motion Detection, alarme de manipulação ativo

Com suporte

Suporte à AXIS Camera Application Platform para permitir a instalação de aplicativos de outros fabricantes, consulte axis.com/acap

AXIS Object Analytics

Classes de objetos: humanos, veículos (tipos: carros, ônibus, caminhões, bicicletas, outros)

Cenários: cruzamento de linha, objeto na área, tempo na área, contagem de cruzamentos de linha, permanência na área, movimento na área, cruzamento de linha de movimento

Até 10 cenários

Outros recursos: objetos acionadores visualizados com caixas delimitadoras coloridas

Áreas de inclusão/exclusão poligonais

Configuração de perspectivas

Evento de ONVIF® Motion Alarm

AXIS Scene Metadata

Classes de objetos: humanos, rostos, veículos (tipos: carros, ônibus, caminhões, bicicletas), placas de licença

Atributos do objeto: cor do veículo, cor da roupa de cima/de baixo, confiança, posição

Aprovações

Marcações de produtos

CSA, UL/cUL, BIS, CE, KC, EAC, VCCI, RCM, BSMI

Cadeia de suprimentos

Compatível com TAA

EMC

EN 55024, EN 55035, EN 55032 Classe A,

EN 61000-6-1, EN 61000-6-2

Austrália/Nova Zelândia:

RCM AS/NZS CISPR 32 Classe A

Canadá: ICES(A)/NMB(A)

Japão: VCCI Classe A

Coreia: KC KN35, KC KN32 Classe A, KS C 9835,

KS C 9832 Classe A

EUA: FCC Parte 15 Subparte B Classe A

Proteção

IEC/EN/UL 62368-1 ed. 3, IEC/EN 62471 grupo de risco isento, UL 60950-22, IS 13252

Ambiente

IEC 60068-2-1, IEC 60068-2-2, IEC 60068-2-6, IEC 60068-2-14, IEC 60068-2-27, IEC 60068-2-78, IEC/EN 60529 IP66, IEC/EN 62262 IK08, NEMA 250 Tipo 4X

Rede

NIST SP500-267

Segurança cibernética

ETSI EN 303 645, selo de segurança de TI BSI

Segurança cibernética

Segurança de borda

Software: Firmware assinado, proteção contra atrasos por força bruta, autenticação digest e OAuth 2.0 RFC6749 OpenID Authorization Code Flow para gerenciamento centralizado de contas ADFS, proteção por senha

Hardware: Plataforma de segurança cibernética Axis Edge Vault

Elemento seguro (CC EAL 6+, FIPS 140-3 Nível 3), segurança de sistema em chip (TEE), ID de dispositivo da Axis, armazenamento de chaves seguro, vídeo assinado, inicialização segura, sistema de arquivos criptografado (AES-XTS-Plain64 256 bits)

Segurança de rede

IEEE 802.1X (EAP-TLS, PEAP-MSCHAPv2)⁴,

IEEE 802.1AE (MACsec PSK/EAP-TLS),

Documentação

Guia para aumento do nível de proteção do AXIS OS Política de gerenciamento de vulnerabilidades da Axis Axis Security Development Model

Lista de materiais (SBOM) de software do AXIS OS Para baixar documentos, vá para axis.com/support/cybersecurity/resources

Para saber mais sobre o suporte da Axis à segurança cibernética, acesse axis.com/cybersecurity

3. Disponível para download

4. Este produto inclui software desenvolvido pelo OpenSSL Project para uso no OpenSSL Toolkit. (openssl.org). e software de criptografia desenvolvido por Eric Young (ey@cryptsoft.com).

Geral

Caixa de proteção

Classificações IP66, NEMA 4X e IK08

Janela com revestimento rígido em policarbonato

Caixa plástica

Cor: branco NCS S 1002-B. preto NCS S 9000-N

Para obter instruções de repintura, acesse a página de suporte do produto. Para obter informações sobre o impacto sobre a garantia, acesse axis.com/warranty-implication-when-repainting.

Alimentação

Power over Ethernet (PoE) IEEE 802.3af/802.3at Tipo 1 Classe 3

Típico 4,0 W, máx. 10,5 W

Recursos: medidor de potência

Conectores

Rede: RJ45 10BASE-T/100BASE-TX PoE

Iluminação IR

OptimizedIR com LEDs IR de 850 nm de longa duração e alta eficiência energética

Alcance de 20 m (65 ft) ou mais dependendo da cena

Armazenamento

Suporte a cartões microSD/microSDHC/microSDXC

Suporte a criptografia de cartões SD (AES-XTS-Plain64 256 bits)

Gravação em armazenamento de rede (NAS)

Para obter recomendações de cartões SD e NAS, consulte axis.com

Condições operacionais

Temperatura: De -30 °C a 50 °C (-22 °F a 122 °F)

Temperatura máxima de acordo com o padrão NEMA TS 2 (2.2.7): 74 °C (165 °F)

Umidade: 10 – 100% (umidade relativa, sem condensação)

Condições de armazenamento

Temperatura: De -40 °C a 65 °C (de -40 °F a 149 °F)

Umidade: Umidade relativa de 5 – 95% (sem condensação)

Dimensões

Para obter as dimensões gerais do produto, consulte os esquemas de dimensões nesta folha de dados.

Área efetiva projetada (EPA): 0,008 m² (0,03 pés²)

Peso

390 g (0,9 lb)

Conteúdo da embalagem

Câmera, guia de instalação, conector, protetor, prensa-cabos, chave de autenticação do proprietário

Acessórios opcionais

AXIS TM3212 Recessed Mount, AXIS TM3213 Recessed Mount, Proteção climática AXIS TM3824-E, AXIS T94B01P Conduit Back Box, AXIS T94B02D Pendant Kit

AXIS T8415 Wireless Installation Tool

AXIS Surveillance Cards

Para mais acessórios, acesse axis.com/products/axis-m3126-lve#accessories

Ferramentas do sistema

AXIS Site Designer, AXIS Device Manager, seletor de produtos, seletor de acessórios, calculadora de lentes Disponível em axis.com

Idiomas

Inglês, alemão, francês, espanhol, italiano, russo, chinês simplificado, japonês, coreano, português, polonês, chinês tradicional, holandês, tcheco, sueco, finlandês, turco, tailandês, vietnamita

Garantia:

Garantia de 5 anos, consulte axis.com/warranty

Números de peças

Disponível em axis.com/products/axis-m3126-lve#part-numbers

Sustentabilidade

Controle de substâncias

Sem PVC

RoHS de acordo com a diretiva RoHS da UE 2011/65/EU e 2015/863 e EN IEC 63000:2018 padrão

REACH de acordo com a (EC) n° 1907/2006. Para o SCIP UUID, consulte echa.europa.eu

Materiais

Conteúdo de plástico baseado em carbono reciclável: 49% (reciclado: 6%. base biológica: 43%)

Triagem de minerais de conflito de acordo com as diretrizes da OCDE

Para saber mais sobre a sustentabilidade na Axis, acesse axis.com/about-axis/sustainability

Responsabilidade ambiental

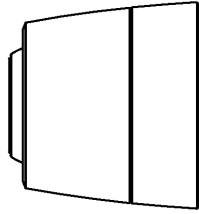
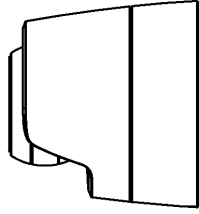
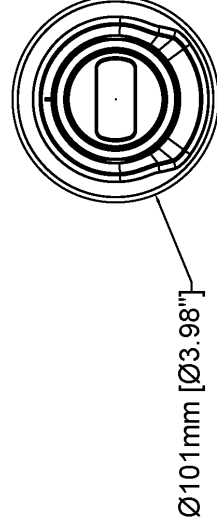
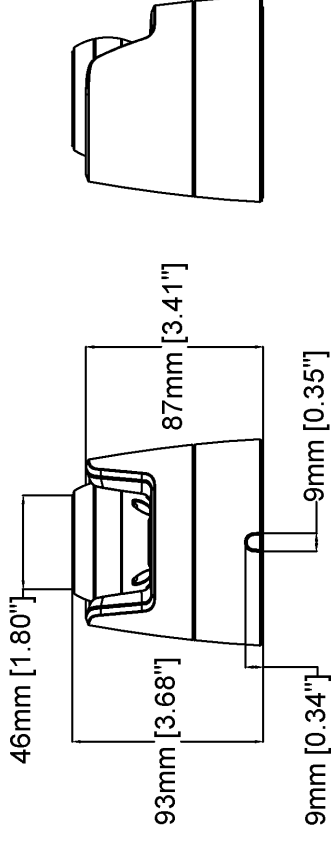
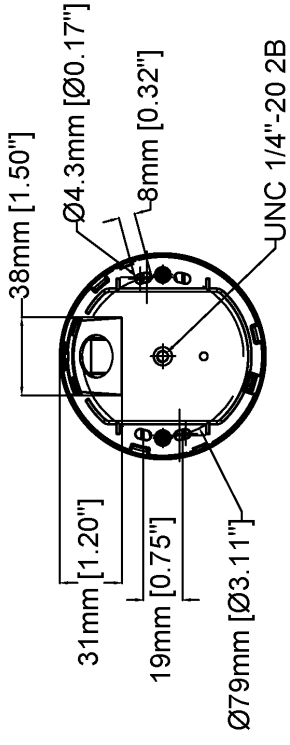
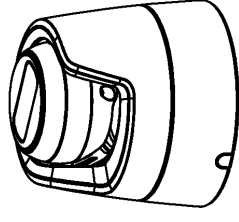
axis.com/environmental-responsibility

A Axis Communications é signatária do Pacto Global da ONU, leia mais em unglobalcompact.org

Detectar, Observar, Reconhecer, Identificar (DORI)

	Definição de DORI	Distância
Detectar	25 px/m (8 px/ft)	47,4 m (155,5 pés)
Observação	63 px/m (19 px/pé)	18,8 m (61,7 pés)
Reconhecimento	125 px/m (38 px/ft)	9,5 m (31,2 pés)
Identificar	250 px/m (76 px/ft)	4,7 m (15,4 pés)

Os valores de DORI são calculados usando densidades de pixels para diferentes casos de uso, conforme recomendado pelo padrão EN-62676-4. Os cálculos usam o centro da imagem como ponto de referência e consideram a distorção da lente. A possibilidade de reconhecer ou identificar uma pessoa ou um objeto depende de fatores como movimento de objetos, compactação de vídeo, condições de iluminação e foco da câmera. Use as margens ao planejar. A densidade de pixels varia na imagem, e os valores calculados podem ser diferentes das distâncias do mundo real.



AXIS M3126-LVE Dome Camera

Revision	v.01	Revision date	2024-06-04
Paper size	A4	Release date	2024-06-04
Created by	MS	Scale	1:3

Recursos em destaque

AXIS Object Analytics

O AXIS Object Analytics é um analítico de vídeo pré-instalado e multifuncional que detecta e classifica humanos, veículos e tipos de veículos. Graças a algoritmos baseados em IA e a condições comportamentais, ele analisa a cena e o respectivo comportamento espacial dos objetos em – tudo personalizado para suas necessidades específicas. Escalonável e baseado na borda, requer um mínimo de esforço para configurar e oferecer suporte a vários cenários que são executados simultaneamente.

que informações forenses relevantes sejam identificadas, gravadas e enviadas com a resolução e a taxa de quadros máximas.

Axis Edge Vault

O AXIS Edge Vault é a plataforma segurança cibernética baseada em hardware que protege o dispositivo Axis. Ele forma a base de que todas as operações seguras dependem e oferece recursos para proteger a identidade do dispositivo, proteger sua integridade e proteger informações confidenciais contra acesso não autorizado. Por exemplo, a **inicialização segura** garante que um dispositivo possa inicializar apenas com o **sistema operacional assinado**, o que impede a manipulação da cadeia de suprimentos física. Com o SO assinado, o dispositivo também é capaz de validar o novo software do dispositivo antes de aceitar instalá-lo. O **armazenamento de chaves seguro** é o bloco de construção crítico para a proteção de informações de criptografia usadas para comunicação segura (IEEE 802.1 x, HTTPS, ID de dispositivo da Axis, chaves de controle de acesso, etc.) contra extração maliciosa em caso de manipulação de segurança. O armazenamento de chaves seguro e as conexões seguras são fornecidos através de um módulo de computação criptográfica com certificação de critérios comuns e/ou FIPS 140.

Para saber mais sobre o Axis Edge Vault, acesse axis.com/solutions/edge-vault.

OptimizedIR

O Axis OptimizedIR fornece uma combinação exclusiva e poderosa de inteligência de câmeras e tecnologia de LED sofisticada, o que resulta em nossas soluções de infravermelho integradas à câmera mais avançadas para escuridão total. Em nossas câmeras pan/tilt/zoom (PTZ) com OptimizedIR, o feixe IR adapta-se automaticamente e se torna mais largo ou mais estreito conforme a câmera aumenta e diminui o zoom para garantir que todo o campo de visão esteja sempre uniformemente iluminado.

Zipstream

A Axis' Zipstream technology preserva todos os detalhes forenses importantes no stream de vídeo e, ao mesmo tempo, reduz os requisitos de largura de banda e armazenamento em uma média de 50%. O Zipstream também inclui três algoritmos inteligentes que garantem