

AXIS Q1728 Block Camera

8MP, 우수한 감광도, 인클로저 지원

Axis 시스템 온 칩에 기반한 이 AI 지원 카메라는 4K 해상도를 제공하며, 대형 1/1.2" 센서를 탑재하여 저조도 환경에서도 일관된 성능을 보장합니다. 딥 러닝 처리 장치는 에지에서 고급 기능과 강력한 분석을 실행할 수 있도록 지원합니다. AXIS Object Analytics가 사전 설치된 이 카메라는 객체를 감지하고 객체를 계수합니다. 최적의 성능을 위한 AXIS Image Health Analytics와 AI 기반 동적 마스크를 위한 AXIS Live Privacy Shield도 탑재되어 있습니다. AV1, H.264/H.265을 지원하는 Axis Zipstream 기술은 대역폭 및 스토리지 필요량을 크게 줄여줍니다. 광각 렌즈 또는 망원 렌즈가 탑재되며, Axis 및 타사 인클로저를 포함한 대부분의 인클로저에 적합합니다.

- > 4K의 탁월한 이미지 품질
- > 대부분의 인클로저에 적합하도록 설계
- > 차세대 AI 기반 분석
- > 광각 렌즈 또는 망원 렌즈 탑재 가능
- > Axis Edge Vault를 통한 내장형 보안



AXIS Q1728 Block Camera

카메라

변형

AXIS Q1728 13mm

AXIS Q1728 48mm

이미지 센서

1/1.2" 프로그레시브 스캔 RGB CMOS

픽셀 크기 2.9µm

렌즈

IR 보정, P-아이리스 제어

13mm 렌즈:

가변 초점, 5.9~13.3mm, F1.6-2.9

수평 화각: 108°~49°

수직 화각: 58°~27°

최소 초점 거리: 0.5m(1.6ft)

48mm 렌즈:

가변 초점, 15.2~48.7mm, F1.7

수평 화각: 42°~13°

수직 화각: 24°~7°

최소 초점 거리: 1.5m(4.9ft)

주야간

자동 적외선 차단 필터

하이브리드 IR 필터

최소 조도

13mm 렌즈:

WDR 및 Lightfinder 사용

색상: 0.05lux @ 50 IRE, F1.6-2.9

흑백: 0.01lux @ 50 IRE, F1.6-2.9

48mm 렌즈:

WDR 및 Lightfinder 사용

색상: 50 IRE, F1.7에서 0.05lux

흑백: 50 IRE, F1.7에서 0.01lux

셔터 속도

1/66500초 ~ 2초

시스템 온 칩(SoC)

모델

ARTPEC-9

메모리

4GB RAM, 8GB Flash

컴퓨팅 기능

딥 러닝 처리 장치(DLPU)

비디오

비디오 압축

H.264(MPEG-4 Part 10/AVC) 베이스라인, 메인 및 하이 프로파일

H.265(MPEG-H Part 2/HEVC) 메인 프로파일

Motion JPEG

AV1

해상도

16:9: 3840x2160 ~ 160x90

16:10: 2560x1600 ~ 160x100

4:3: 2592x1944~160x120

프레임 레이트

WDR 사용: 모든 해상도에서 최대 25/30fps (50/60Hz)

WDR 미사용: 모든 해상도에서 최대 50/60 fps (50/60 Hz)

비디오 스트리밍

최대 20개의 고유하고 구성 가능한 비디오 스트림

H.264, H.265 및 AV1 기반 Axis Zipstream 기술

구성 가능한 프레임 레이트 및 대역폭

VBR/ABR/MBR H.264/H.265/AV1

저지연 모드

비디오 스트리밍 인디케이터

신호 대 잡음 비율

>55dB

WDR

Forensic WDR: 장면에 따라 최대 120dB

멀티뷰 스트리밍

보기 영역을 최대 7개까지 개별 선택 가능

노이즈 감소

공간 필터(2D 노이즈 감소)

시간 필터(3D 노이즈 감소)

1. 최적화된 사용자 환경, 네트워크 대역폭 및 스토리지 활용도를 위해 카메라 또는 채널당 고유한 비디오 스트림을 최대 3개까지 권장합니다. 고유한 비디오 스트림은 내장된 스트림 재사용 기능을 통해 멀티캐스트 또는 유니캐스트 전송 방법으로 네트워크의 많은 비디오 클라이언트에 제공될 수 있습니다.

이미지 설정

채도, 대비, 밝기, 선명도, 화이트 밸런스, 주/야간 임계값, 로컬 대비, 톤 매핑, 노출 모드, 노출 존, 디포그, 숏컷형 왜곡 보정, 흔들림 보정, 압축, 회전: 자동, 0°, 90°, 180°, 270°(Corridor 포맷 포함), 반전, 다이내믹 텍스트 및 이미지 오버레이, 오버레이 워터마크, 다각형 및 모자이크 프라이버시 마스크, 목표 조리개
장면 프로파일: 포렌식, 선명도, 트래픽 개요

이미지 처리

Forensic WDR, Lightfinder 2.0

팬/틸트/줌

디지털 PTZ, 프리셋 포지션, 프리셋 포지션 투어 업로드 가능한 PTZ 드라이버(Pelco D, Visca 및 APTP 사전 설치)

오디오

오디오 기능

자동 개인 제어
오디오 입력용 10밴드 그래픽 이퀄라이저
스피커 페어링, 마이크 페어링

오디오 스트리밍

구성 가능한 이중:
단방향(단방향, 반이중)
양방향(반이중, 전이중)

오디오 입력

외부 밸런스드 또는 언밸런스드 마이크 입력
디지털 입력, 12V 링 파워 옵션
평형 또는 비평형 라인 입력
마이크 페어링을 통한 입력

오디오 출력

스피커 페어링을 통한 출력

오디오 인코딩

AAC-LC 8/16/32/44.1/48kHz, G.711 PCM 8kHz, G.726 ADPCM 8kHz, Opus 8/16/48kHz, LPCM 48kHz

네트워크

네트워크 프로토콜

IPv4, IPv6 USGv6, ICMPv4/ICMPv6, HTTP, HTTPS², HTTP/2, TLS², QoS Layer 3 DiffServ, FTP, SFTP, CIFS/SMB, SMTP, mDNS(Bonjour), UPnP[®], SNMP v1/v2c/v3(MIB-II), DNS/DNSv6, DDNS, NTP, NTS, RTSP, RTP, SRTP/RTSPS, TCP, UDP, IGMPv1/v2/v3, RTCP, ICMP, DHCPv4/v6, ARP, SSH, LLDP, CDP, MQTT v3.1.1, 보안 syslog(RFC 3164/5424, UDP/TCP/TLS), 링크 로컬 주소(ZeroConf)

시스템 통합

애플리케이션 프로그래밍 인터페이스 (Application Programming Interface)

소프트웨어 통합용 공개 API(VAPIX[®], 메타데이터 및 AXIS Camera Application Platform(ACAP) 포함), 사양은 axis.com/developer-community를 참조하십시오.

One-Click Cloud Connection

ONVIF[®] Profile G, ONVIF[®] Profile M, ONVIF[®] Profile S 및 ONVIF[®] Profile T, 사양은 onvif.org를 참조하십시오.

영상 관리 시스템

AXIS Camera Station Edge, AXIS Camera Station Pro, AXIS Camera Station 5 및 Axis의 파트너사에서 제공하는 비디오 매니지먼트 소프트웨어(axis.com/vms에서 확인 가능)와 호환됩니다.

온스크린 제어

오토 포커스
주/야간 전환
디포그
흔들림 보정(EIS)
모든 프라이버시 마스크 활성화/비활성화
팬
히터
IR LED
미디어 클립 재생
타이밍 설정 와이퍼
비디오 스트리밍 인디케이터
WDR

에지 투 에지

마이크 페어링
스피커 페어링

2. 본 제품에는 *OpenSSL Project*에서 *OpenSSL Toolkit*용으로 개발한 소프트웨어(openssl.org) 및 *Eric Young*(ey@cryptsoft.com)이 작성한 암호화 소프트웨어가 포함되어 있습니다.

이벤트 조건

오디오: 오디오 디텍션

케이스 열림

장치 상태: 작동 온도 초과/미만/범위 내, IP 주소 차단됨, IP 주소 제거됨, 라이브 스트림 활성화, 네트워크 끊김, 새 IP 주소, 시스템 준비, 링 파워 과전류 보호, 시스템 준비, 충격 감지

디지털 오디오: 디지털 신호에 Axis 메타데이터가 포함됨, 디지털 신호에 유효하지 않은 샘플 속도가 있음, 디지털 신호 누락, 디지털 신호 정상

엣지 스토리지: 녹화 진행 중, 저장 중단, 스토리지 상태 문제 감지

앞유리에 결함 있음

I/O: 디지털 입력, 수동 트리거, 가상 입력

MQTT: 무상태

예약 및 반복: 스케줄

비디오: 평균 비트 레이트 저하, 주/야간 모드

이벤트 액션

주/야간 모드

디포그

가드 투어

I/O

LED

MQTT

알림: HTTP, HTTPS, TCP 및 이메일

오버레이 텍스트

녹화물

보안

SNMP 트랩 메시지

이미지 또는 비디오 클립: FTP, SFTP, HTTP, HTTPS,

네트워크 공유 및 이메일

WDR 모드

와이퍼

내장된 설치 보조 도구

원격 줌 및 포커스

픽셀 카운터

교통 카메라 설치 지원

분석 애플리케이션

애플리케이션

포함

AXIS Object Analytics, AXIS Scene Metadata, AXIS Image Health Analytics, AXIS Live Privacy Shield³, AXIS Speed Monitor³

AXIS Video Motion Detection

지원되는 항목

AXIS License Plate Verifier

타사 애플리케이션 설치가 가능한 AXIS Camera Application Platform 지원, axis.com/acap 참조

AXIS Object Analytics

물체 클래스: 사람, 차량(유형: 승용차, 버스, 트럭, 자전거, 기타)

시나리오: 선 넘기, 영역 내 객체, 영역 내 시간, 선 넘기 계수, 영역 내 점유, 영역 내 모션, 모션 선 넘기

최대 10가지 시나리오

기타 기능: 트리거된 물체를 궤적, 색으로 구분된 바운딩 박스 및 테이블로 시각화

다각형 포함/제외 영역

원근 구성

ONVIF Motion Alarm 이벤트

AXIS Image Health Analytics

Detection settings(감지 설정):

템퍼링: 차단된 이미지, 리디렉션된 이미지

이미지 품질 저하: 흐릿한 이미지, 노출 부족 이미지

기타 기능: 민감도, 유효 기간

AXIS Scene Metadata

물체 분류: 사람, 얼굴, 차량(유형: 승용차, 버스, 트럭, 바이크), 번호판

물체 속성: 차량 색상, 상의/하의 색상, 신뢰도, 위치

승인

제품 표시

CSA, UL/cUL, CE, VCCI, RCM

공급망

TAA 준수

EMC

CISPR 35, CISPR 32 Class A, EN 55035, EN 55032 Class A, EN 50121-4, EN 61000-3-2, EN 61000-3-3, EN 61000-6-1, EN 61000-6-2, IEC 62236-4

호주/뉴질랜드: RCM AS/NZS CISPR 32 Class A

캐나다: ICES(A)/NMB(A)

일본: VCCI Class A

미국: FCC Part 15 Subpart B Class A

안전

CAN/CSA C22.2 No. 62368-1 ed. 3,

IEC/EN/UL 62368-1 ed. 3

환경

IEC 60068-2-1, IEC 60068-2-2, IEC 60068-2-6,

IEC 60068-2-14, IEC 60068-2-27

네트워크

NIST SP500-267

사이버 보안
ETSI EN 303 645, BSI IT Security Label, FIPS 140

사이버 보안

에지 보안

소프트웨어: 서명된 OS, 무차별 대입 지연 보호, 다 이제스트 인증 및 중앙집중식 ADFS 계정 관리를 위한 OAuth 2.0 RFC6749 OpenID Authorization Code Flow, 패스워드 보호

하드웨어: Axis Edge Vault 사이버 보안 플랫폼 보안 요소(CC EAL 6+, FIPS 140-3 Level 3), 시스템 온 칩 보안(TEE), Axis 장치 ID, 보안 키 저장소, 서명된 비디오, 보안 부트, 암호화된 파일 시스템(AES-XTS-Plain64 256비트)

네트워크 보안

IEEE 802.1X (EAP-TLS, PEAP-MSCHAPv2)⁴, IEEE 802.1AR, HTTPS/HSTS⁴, TLS v1.2/v1.3⁴, 네트워크 시간 보안(NTS), X.509 인증서 PKI, 호스트 기반 방화벽

문서 작업

AXIS OS 보안 강화 가이드

Axis 취약점 관리 정책

Axis 보안 개발 모델

AXIS OS Software Bill of Material(SBOM)

axis.com/support/cybersecurity/resources로 이동하여 문서를 다운로드하십시오.

Axis 사이버 보안 지원에 대해 자세히 알아보려면 axis.com/cybersecurity 참조

일반사항

케이스

알루미늄 및 플라스틱 케이스

색상: NCS S 9000-N

장착

¼"-20 UNC 삼각대 나사 스투드

카메라 스탠드 포함

전원

Power over Ethernet IEEE 802.3af/802.3at Type 1 Class 3

일반: 7.5W, 최대 12.95W

10~28V DC, 일반 7.0W, 최대 12.95W

커넥터

네트워크: 차폐식 RJ45 10BASE-T/100BASE-TX/1000BASE-T PoE

네트워크: IDC 펀치다운 커넥터 PoE

I/O: 4개의 구성 가능한 입력/출력용 6핀 2.5mm 단자대

시리얼 통신: RS485/RS422, 2개, 2 pos, 전이중, 단자대

오디오: 3.5mm 마이크/라인 입력

전원: DC 입력, 단자대

HDMI Type D

AHI(Axis Housing Interface)

보안 잠금 슬롯

저장

microSD/microSDHC/microSDXC 카드 지원

SD 카드 암호화 지원(AES-XTS-Plain64 256비트)

NAS(Network Attached Storage)에 녹화

SD 카드 및 NAS 권장 사항에 대해서는 axis.com

참조

작동 조건

온도: -10°C~60°C(14°F~140°F)

습도: 10~85% RH(비응축)

스토리지 조건

온도: -40°C ~ 65°C(40°F ~ 149°F)

습도: 5~95% RH (비응축)

치수

전체 제품 치수는 이 데이터시트의 치수 도면을 참조하십시오.

중량

13mm 렌즈:

529g(1.2lb)

48mm 렌즈:

611g(1.3lb)

박스 내용물

카메라, 설치 가이드, 소유자 인증 키, 스탠드, 단자대 커넥터, 육각 키

옵션 액세서리

AXIS TQ1809-LE Housing T92G

AXIS TQ1904 Mounting Bracket

AXIS T8415 Wireless Installation Tool

AXIS Surveillance Cards

그 밖의 액세서리는 axis.com/products/axis-q1728#compatible-products 참조

4. 본 제품에는 *OpenSSL Project*에서 *OpenSSL Toolkit*용으로 개발한 소프트웨어([openssl.org](https://www.openssl.org/)) 및 *Eric Young*(ey@cryptsoft.com)이 작성한 암호화 소프트웨어가 포함되어 있습니다.

시스템 도구

AXIS Site Designer, AXIS Device Manager, 제품 선택기, 액세서리 선택기, 렌즈 계산기
axis.com에서 이용 가능

언어

영어, 독일어, 프랑스어, 스페인어, 이탈리아어, 러시아어, 중국어 간체, 일본어, 한국어, 포르투갈어, 폴란드어, 중국어 번체, 네덜란드어, 체코어, 스웨덴어, 핀란드어, 터키어, 태국어, 베트남어

보증

5년 보증에 대해서는 axis.com/warranty를 참조하십시오.

부품 번호

axis.com/products/axis-q1728#part-numbers에서 이용 가능

지속 가능성

물질 관리

JEDEC/ECA Standard JS709에 따른 PVC 불포함, BFR/CFR 불포함
EU RoHS 지침 2011/65/EU, 2015/863 및 표준 EN IEC 63000:2018에 따른 RoHS (EC) No 1907/2006에 따른 REACH. SCIP UUID에 대해서는 echa.europa.eu를 참조하십시오.

소재

재생 가능한 탄소 기반 플라스틱 함유

13mm 렌즈: 37%(재활용)

48mm 렌즈: 42%(재활용)

OECD 가이드라인에 따른 분쟁 광물 선별

Axis의 지속 가능성에 대해 자세히 알아보려면

axis.com/about-axis/sustainability 참조

환경에 대한 책임

axis.com/environmental-responsibility

Axis Communications는 UN Global Compact의 서명자입니다. unglobalcompact.org에서 자세한 내용을 참조하십시오.

감지, 관찰, 인식, 식별(DORI)

13mm 렌즈

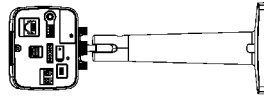
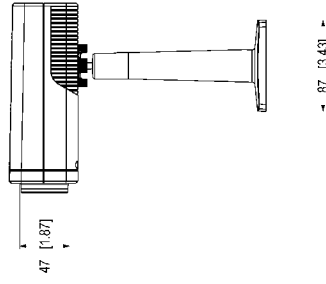
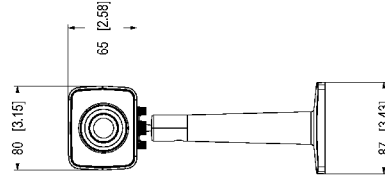
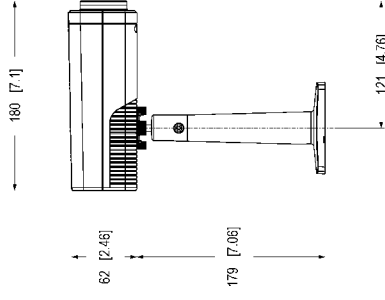
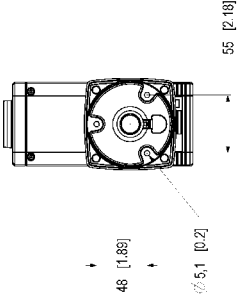
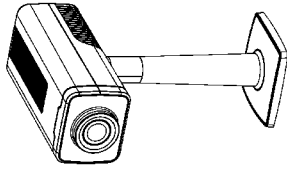
	DORI 정의	거리(근거리)	거리(원거리)
감지	25px/m(8px/ft)	84.6m(277.5ft)	177.9m(583.5ft)
관찰	63px/m(19px/ft)	33.6m(110.2ft)	70.6m(231.6ft)
인식	125px/m(38px/ft)	16.9m(55.4ft)	35.6m(116.8ft)
식별	250px/m(76px/ft)	8.5m(27.9피트)	17.8m(58.4ft)

48mm 렌즈

	DORI 정의	거리(근거리)	거리(원거리)
감지	25px/m(8px/ft)	211m(692.1ft)	672.9m(2207.1ft)
관찰	63px/m(19px/ft)	83.7m(274.5ft)	267.0m(875.8ft)
인식	125px/m(38px/ft)	42.2m(138.4ft)	134.6m(441.5ft)
식별	250px/m(76px/ft)	21.1m(69.2ft)	67.3m(220.7ft)

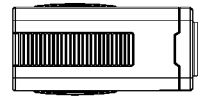
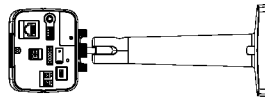
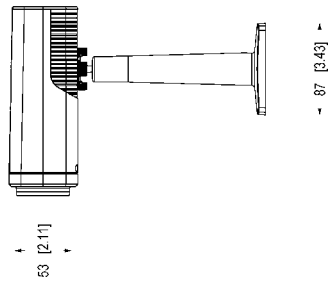
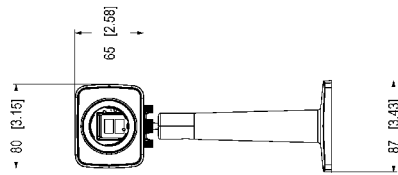
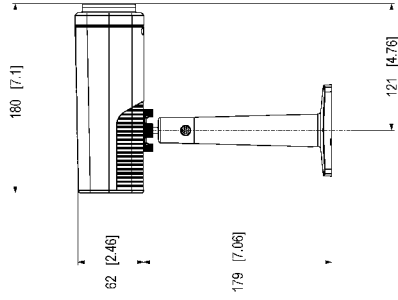
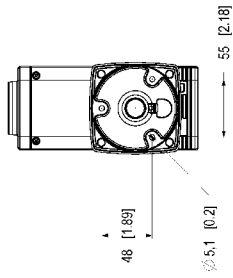
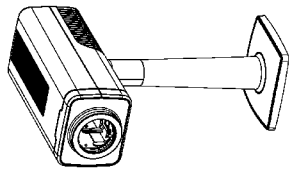
DORI 값은 EN-62676-4 표준에서 권장하는 다양한 사용 사례에 대해 픽셀 밀도를 사용하여 계산됩니다. 계산은 이미지의 중심을 기준으로 사용하고 렌즈 왜곡을 고려합니다. 사람이나 물체를 인식하거나 식별할 수 있는 가능성은 물체 모션, 비디오 압축, 조명 조건 및 카메라 포커스와 같은 요인에 따라 달라집니다. 계획 시 마진을 사용하십시오. 픽셀 밀도는 이미지에 따라 다르며 계산된 값은 실제 거리와 다를 수 있습니다.

치수도



AXIS Q1728
 2015년 12월 15일
 519375 21 100

AXIS Q1728 Block Camera



AXIS COMMUNICATIONS
 20050328 007 12
 01902 21 00

AXIS Q1728 Block Camera 48mm



중점 기능

AV1

AV1은 AoM(Alliance for Open Media)에서 개발한 최신 비디오 엔코딩 표준으로, 인터넷을 통한 비디오 전송에 최적화되어 있습니다. 이는 로열티가 없고 오픈 소스인 동시에 H.264(AVC라고도 함) 및 H.265(HEVC)를 포함한 이전 코덱보다 더 나은 압축 효율성을 제공하도록 고안되었습니다.

Axis Edge Vault

Axis Edge Vault는 Axis 장치를 보호하는 하드웨어 기반 사이버 보안 플랫폼입니다. 모든 보안 작업이 의존하는 토대를 형성하고 장치의 ID를 보호하고 무결성을 보호하며 민감한 정보를 무단 액세스로부터 보호하는 기능을 제공합니다. 예를 들어 **보안 부트**는 물리적 공급망 템퍼링을 방지하는 **서명된 OS**로만 장치를 부팅할 수 있습니다. Signed OS를 사용하면, 장치는 설치를 수락하기 전에 새 장치 소프트웨어를 검증할 수도 있습니다. 또한 **보안 키 저장소**는 보안 위반 시 악의적인 추출로부터 보안 통신(IEEE 802.1X, HTTPS, Axis 장치 ID, 접근 제어 키 등)에 사용되는 암호화 정보를 보호하기 위한 중요한 빌딩 블록입니다. 보안 키 저장소 및 보안 연결은 Common Criteria 및/또는 FIPS 140 인증 하드웨어 기반의 암호화 컴퓨팅 모듈을 통해 제공됩니다.

또한 서명된 비디오는 비디오 증거가 템퍼링되지 않았음을 확인할 수 있도록 보장합니다. 각 카메라는 보안 키 저장소에 안전하게 저장된 고유한 비디오 서명 키를 사용하여 비디오 스트림에 서명을 추가하므로 비디오가 시작된 곳에서 Axis 카메라를 다시 추적할 수 있습니다.

Axis Edge Vault에 대해 자세히 알아보려면 [axis.com/solutions/edge-vault](https://www.axis.com/solutions/edge-vault)를 참조하십시오.

AXIS Object Analytics

AXIS Object Analytics는 사람, 차량, 차종을 감지 및 분류하는 사전 설치된 다기능 비디오 분석입니다. AI 기반 알고리즘과 행동 조건 덕분에 장면과 내부의 공간적 행동을 분석하고, 이 모든 것이 사용자의 특정 요구에 맞게 조정됩니다. 확장 가능하고 옛지 기반이며, 동시에 실행되는 다양한 시나리오를 설정하고 지원하는 데 최소의 수고만을 요구합니다.

흔들림 보정(EIS)

흔들림 보정(EIS)은 카메라가 진동에 노출되는 상황에서도 부드러운 영상을 제공합니다. 내장된 자이로스코프 센서는 카메라의 움직임과 진동을 지속적으로 감지하고 프레임을 자동으로 조정하여 항상 필요한 세부 사항을 캡처할 수 있도록 합니다. 흔들림 보정(EIS)은 카메라 모션의 모델링을 위해 다양한 알고리즘을 활용하며, 이는 이미지를 수정하는 데 사용됩니다.

Forensic WDR

광역역광보정(WDR) 기술을 지원하는 Axis 카메라는 중요한 포렌직 디테일을 선명하게 표시하여 까다로운 조명 조건에서 흐릿하게 보이는 것과는 크게 다릅니다. 제일 어두운 부분과 제일 밝은 부분의 차이는 이미지 유용성과 선명도에 문제를 일으킬 수 있습니다. Forensic WDR은 가시적인 노이즈와 왜곡을 효과적으로 줄여 포렌직 유용성을 최대화하도록 조정된 비디오를 제공합니다.

Lightfinder

Axis Lightfinder 기술은 암흑에 가까운 어둠 속에서도 최소한의 모션 블러로 고해상도 전체 컬러 비디오를 제공합니다. Lightfinder는 노이즈를 제거하여 장면의 어두운 영역을 눈에 보이도록 만들고 저조도 조건에서도 디테일을 캡처합니다. Lightfinder가 탑재된 카메라는 저조도 조건에서 사람의 눈보다 색상을 더 잘 식별합니다. 감시에서 색상은 사람, 물체 또는 차량을 식별하는 중요한 요소가 될 수 있습니다.