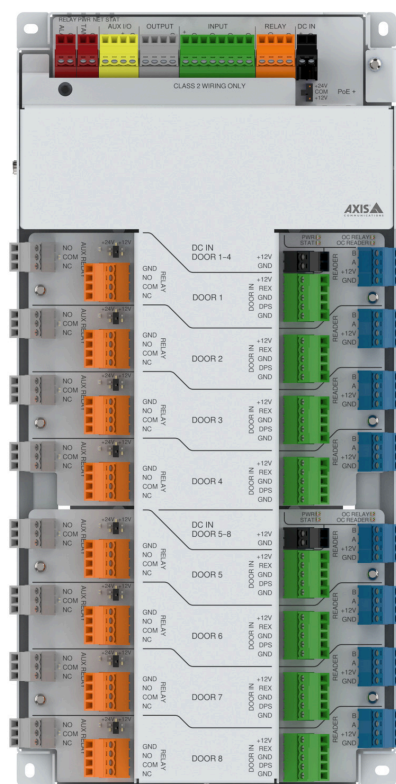


AXIS A1810-B Network Door Controller

Controller compatto ed economico per un massimo di 8 porte

Questo door controller multiplo offre un controllo completo fino a otto porte e supporta fino a 16 lettori OSDP e 16 blocchi. Ideale per installazioni centralizzate nuove e convertite con armadietti Axis o di terze parti. Garantisce un ingombro ridotto rispetto alla maggior parte dei door controller presenti sul mercato. La gestione integrata dell'alimentazione del blocco semplifica l'installazione. Grazie al supporto per i lettori OSDP e a un accessorio opzionale per i lettori Wiegand, questo door controller scalabile è ottimizzato per installazioni di piccole e grandi dimensioni. Può essere utilizzato con AXIS Camera Station Secure Entry o con le soluzioni dei partner per fornire un sistema di gestione degli accessi e video all-in-one.

- > Il controllo centralizzato semplifica l'installazione
- > Controllo completo per un massimo di otto porte
- > Supporto integrato per 16 lettori OSDP e 16 blocchi
- > OSDP verificato per la comunicazione sicura con il lettore
- > Integrazione di funzionalità cybersecurity



AXIS A1810-B Network Door Controller

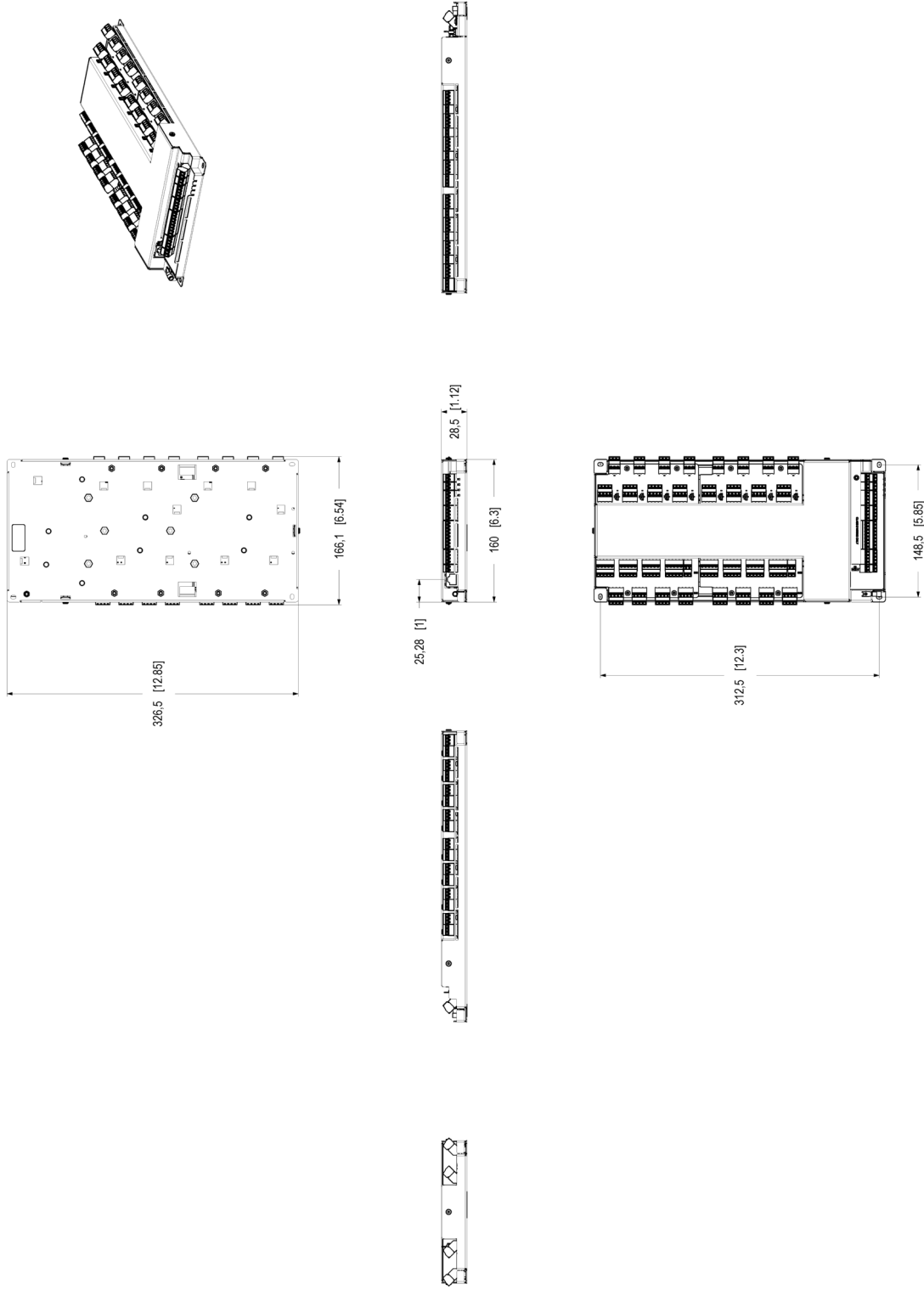
Door controller		Requisiti dei cavi	
Lettori	Fino a 16 lettori OSDP e Wiegand ^a (multidrop ⁹) per controller Canale sicuro OSDP supportato, OSDP verificato		Dimensioni dei fili per i connettori: CUL/UL: AWG 30-14 Alimentazione CC: AWG 16-14, qualificato per un massimo di 3 m
Porte	8 porte, due relè che supportano doppi blocchi per porta Supporto per integrare fino a 16x ASSA ABLOY Aperio [®] con blocco wireless ⁹		Relè: AWG 16-14, qualificato per un massimo di 2000 m Ethernet e PoE: STP CAT 5e o superiore Dati lettore (RS485): 1 doppio, AWG 26-14, qualificato per un massimo di 1000 m
Credenziali	Qualificato per fino a 250.000 credenziali archiviate localmente		Lettore alimentato dal dispositivo di controllo (RS485): AWG 22-14, qualificato per un massimo di 200 m (656 ft) ^c
Buffer eventi	Qualificato per fino a 250.000 eventi archiviati localmente		I/O come ingressi: AWG 24-14, qualificato per un massimo di 200 m
Alimentazione		System-on-chip (SoC)	
Ingresso	Power over Ethernet (PoE) IEEE 802.3at, Tipo 2 Classe 4 o DC IN: 12 V CC, max 36 W CC SU PORTA 1-4: 12 V CC, max 100 W (richiesto) CC SU PORTA 5-8: 12 V CC, max 100 W (richiesto)	Memoria	RAM da 512 MB, flash da 2 GB
Interfaccia I/O		Rete	
Lettore	PORTA 1-4 uscita tensione ^b : 4x uscite 12 V CC, di max 2 A totali in combinazione PORTA 5-8 uscita tensione ^b : 4x uscite 12 V CC, di max 2 A totali in combinazione Dati: 8x OSDP/RS485 half-duplex, multidrop ⁹	Protocolli di rete	IPv4, IPv6, HTTP, HTTPS ^d , TLS ^d , QoS Layer 3 DiffServ, SMTP, mDNS (Bonjour), UPnP [®] , SNMP v1/v2c/v3 (MIB-II), DNS/DNSv6, DDNS, NTP, RTSP, RTP, TCP, UDP, IGMPv1/v2/v3, DHCPv4/v6, SOCKS, SSH, MQTT v3.1.1, Syslog
Ingresso porta	PORTA 1-4 uscita tensione ^b : 4x uscite 12 V CC, di max 400 mA totali in combinazione PORTA 5-8 uscita tensione ^b : 4x uscite 12 V CC, di max 400 mA totali in combinazione Ingresso PORTA 1-4: 4x REX e 4x sensore di posizione porta, input digitale da 0 a max 30 V CC, possibilità di supervisione tra 0-12 V CC (4 stati) Ingresso PORTA 5-8: 4x REX e 4x sensore di posizione porta, input digitale da 0 a max 30 V CC, possibilità di supervisione tra 0-12 V CC (4 stati)	Integrazione di sistemi	
Relè	RELÈ: 1x relè forma C, NA/NC Asciutto: max 2 A a 30 V CC Bagnato: output CC ^b : 12/24 V CC, configurabile tramite jumper Con PoE: max 150 mA a 12 V CC, max 50 mA a 24 V CC, max 1,8 W Con PoE+: max 920 mA a 12 V CC, max 420 mA a 24 V CC, max 11,04 W Con CC in: max 1900 mA a 12 V CC, max 1000 mA a 24 V CC, max 24 W RELÈ PORTA 1-4: 4x forma C NA/NC Asciutto: max 4 A a 30 V CC Bagnato: output CC ^b : 12/24 V DC, configurazione a ponticello, max 3,8 A in combinazione totale a 12 V CC o max 1,5 A a 24 V CC, max 46 W RELÈ PORTA 5-8: 4x forma C NA/NC Asciutto: max 4 A a 30 V CC Bagnato: output CC ^b : 12/24 V DC, configurazione a ponticello, max 3,8 A a 12 V CC o max 1,5 A a 24 V CC, max 46 W Relè AUX PORTA 1-4: 4x relè forma C, NA/NC Asciutto: max 2 A a 30 V CC Relè AUX PORTA 5-8: 4x relè forma C, NA/NC Asciutto: max 2 A a 30 V CC	Application Programming Interface	API aperta per l'integrazione di software, compresi VAPIX [®] , metadati ed AXIS Camera Application Platform (ACAP); specifiche disponibili all'indirizzo axis.com/developer-community . ACAP include Native SDK. Connessione al cloud con un clic
I/O digitali	Connettore di ingresso 3x input digitale, 0-30 V CC, possibilità di supervisione tra 0-12 V CC (4 stati) 1x 12 V CC output ^b , max 190 mA Connettore di uscita 3x output digitali ^b , open drain, 0-30 V CC, max 100 mA Connettore I/O AUX 2x configurabile input oppure output Input: input digitale, 0-30 V CC, possibilità di supervisione (collegamento parallelo) tra 0-12 V CC (4 stati) Output ^b : open drain, 0-30 V CC, max 100 mA 1x 12 V CC output ^b , max 250 mA	Rilevamento manomissione	Manomissione lettore Inclinazione, vibrazione
Esterno	1x input digitale di manomissione esterna, 0-30 V CC, possibilità di supervisione tra 0-12 V CC (4 stati) 1x input digitale di allarme, 0-30 V CC, possibilità di supervisione tra 0-12 V CC (4 stati)	Approvazioni	
Input supervisionato	Input configurabile per manomissione, allarme, I1-I3, REX, DPS e AUX IO Resistenze di fine linea programmabili (collegamento in serie): 1 K, 2,2 K, 4,7 K e 10 K, collegamento in parallelo: 4,7 K e 22 K), 1 %, ¼ di watt standard Un input supervisionato dedicato per la manomissione dell'armadietto	Marcature del prodotto	CE, FCC, ICES, KC, RCM, UL/cUL, VCCI, WEEE
		Catena di fornitura	Conformità a TAA
		EMC	CISPR 35, CISPR 32 Classe A, EN 55035, EN 55032 Classe A, EN 50130-4, EN 61000-6-1, EN 61000-6-2 Australia/Nuova Zelanda: RCM AS/NZS CISPR 32 Classe A Canada: ICES(A)/NMB(A) Giappone: VCCI Classe A Corea: KS C 9835, KS C 9832 Classe A Stati Uniti: FCC Parte 15 Sottosezione B Classe A
		Ambiente	IEC 60068-2-1, IEC 60068-2-2, IEC 60068-2-6, IEC 60068-2-14, IEC 60068-2-27, IEC 60068-2-78
		Protezione	CAN/CSA C22.2 No. 62368-1 ed. 3, IEC/EN/UL 62368-1 ed. 3, RCM AS/NZS 62368.1:2022, UL 2043
		Cybersecurity	ETSI EN 303 645
		Cybersecurity	
		Sicurezza edge	Software: firmware firmato, protezione ritardo forza bruta, autenticazione digest, protezione mediante password Hardware: Piattaforma di cybersecurity Axis Edge Vault Secure element (CC EAL 6+), archivio chiavi sicuro, avvio sicuro
		Protezione della rete	IEEE 802.1x (EAP-TLS) ^d , IEEE 802.1AR, HTTPS/HSTS ^d , TLS v1.2/v1.3 ^d , Network Time Security (NTS), X.509 PKI certificato, filtro indirizzi IP
		Documentazione	<i>AXIS OS Hardening Guide</i> <i>policy di gestione delle vulnerabilità Axis</i> <i>Axis Security Development Model</i> Distinta base del software AXIS OS (SBOM) Per il download dei documenti, vai a axis.com/support/cybersecurity/resources Per maggiori informazioni relativamente al supporto per la sicurezza informatica Axis, visitare axis.com/cybersecurity
		Generale	
		Alloggiamento	Acciaio Colore: bianco NCS S 1002-B
		Montaggio	Montaggio su guida DIN, montaggio in armadietto ^c

Connettori	Rete: RJ45 schermato per 10BASE-T/100BASE-TX/1000BASE-T PoE I/O: Morsettiere per alimentazione CC, input/output, RS485, relè. Connettori staccabili e con codici colori per una semplice installazione. Dimensioni dei cavi per i connettori: CUL/UL: AWG 30-14
Condizioni d'esercizio	Da -40 °C a 55 °C Temperatura massima condizionale ^f : 70 °C Umidità relativa compresa tra 10% e 85% (senza condensa)
Condizioni di immagazzinaggio	Da -40 °C a 70 °C Umidità relativa compresa tra 5% e 95% (senza condensa)
Dimensioni	Per le dimensioni complessive del prodotto, vedere il disegno quotato in questa scheda tecnica.
Peso	1330 g (2.9 lb)
Contenuto della scatola	door controller, guida all'installazione, kit connettore (montato), kit per messa a terra, connettori di giunzione
Accessori opzionali	AXIS TA4711 Access Card AXIS TA4712 Key Fob AXIS TA1901 DIN Rail Clip AXIS TA1902 Access Control Connector Kit ⁹ AXIS 30 W Midspan AXIS 30 W Midspan AC/DC ⁹ AXIS T8006 PS12 ⁹ Per ulteriori accessori, vai a axis.com/products/axis-a1810-b
Strumenti di sistema	AXIS Site Designer, AXIS Device Manager, selettore prodotti, selettore accessori Disponibile all'indirizzo axis.com
Lingue	Inglese, tedesco, francese, spagnolo, italiano, russo, cinese semplificato, giapponese, coreano, portoghese, polacco, cinese tradizionale

Garanzia	Garanzia di 5 anni, visitare axis.com/warranty
Codici prodotto	Disponibile presso axis.com/products/axis-a1810-b#part-numbers
Sostenibilità	
Controllo sostanza	Senza PVC RoHS conformemente alla direttiva UE RoHS 2011/65/UE/ e EN 63000:2018 REACH in conformità con il regolamento (CE) n. 1907/2006. Per l'UUID SCIP, vedere echa.europa.eu
Materiali	Sottoposto a controlli conformemente alle linee guida OCSE nell'ambito dei "conflict minerals" Per ulteriori informazioni relative alla sostenibilità presso Axis, visitare axis.com/about-axis/sustainability
Responsabilità ambientale	axis.com/environmental-responsibility Axis Communications è un firmatario del Global Compact delle Nazioni Unite, per maggiori informazioni vai su unglobalcompact.org

- Richiede un accessorio AXIS TA1101-B aggiuntivo
- Tutte le uscite sono dotate di circuiti di protezione contro le sovracorrenti con ritorno automatico.
- A seconda della tensione e della corrente di ingresso del lettore. Valutato con A4020-E e A4120-E.
- Questo dispositivo comprende il software sviluppato da OpenSSL Project per l'utilizzo con OpenSSL Toolkit (openssl.org) e il software di crittografia scritto da Eric Young (eyay@cryptsoft.com).
- Deve essere installato in UL elencati, armadietti UL 294 con interruttore antimancione.
- Solo CC IN come fonte di alimentazione. Il blocco (i blocchi) deve essere alimentato esternamente. Solo contatto asciutto.
- Non previsto per UL 294

Disegno quotato



Dimensioni in mm [in]	
DATA/NOV-05	M/F2
1318402	A1 - 1/10

AXIS A1810-B Network Door Controller



Funzionalità evidenziate

Axis Edge Vault

Axis Edge Vault è la piattaforma di cybersicurezza basata sull'hardware che protegge il dispositivo Axis. Rappresenta la base sulla quale poggiano tutte le operazioni sicure e mette a disposizione funzionalità per la tutela dell'identità del dispositivo, la salvaguardia della sua integrità e la protezione dei dati sensibili da accessi non autorizzati. Ad esempio, l'avvio sicuro assicura che un dispositivo possa essere avviato solo con **SO firmato**, impedendo la manomissione fisica della catena di fornitura. Con il sistema operativo firmato, il dispositivo è anche in grado di convalidare il nuovo software del dispositivo prima di accettarne l'installazione.

Il **keystore sicuro** è l'elemento essenziale per proteggere le informazioni di crittografia utilizzate per una comunicazione sicura (IEEE 802.1X, HTTPS, ID dispositivo Axis, chiavi di controllo degli accessi e così via) contro malintenzionati in caso di violazione della sicurezza. Il keystore sicuro e le connessioni sicure vengono forniti tramite un modulo di elaborazione crittografico basato su hardware con certificazione FIPS 140 o Common Criteria.

Per maggiori informazioni relativamente ad Axis Edge Vault, visitare axis.com/solutions/edge-vault.

Per ulteriori informazioni, consulta axis.com/glossary