

## AXIS XC1311 Explosion-Protected Horn Speaker

Zertifizierter Netzwerk-Hornlautsprecher der Klasse I/Obteilung 1 und Zone 1

Dieser All-in-One-Netzwerk-Hornlautsprecher ist weltweit für Gefahrenbereiche (Klasse I Div 1, Zone 1 IIC) zertifiziert und ermöglicht Live-, geplante und ereignisbasierte Sprachmeldungen. Dies kann beispielsweise ein Echtzeitalarm bei Unwettern oder eine aufgezeichnete Erinnerung daran, PSA zu tragen, sein, wenn eine Kamera mit Analysefunktionen erkennt, dass sie fehlt. Dank des Horns und der integrierten digitalen Signalverarbeitung kommen die Meldungen selbst in lauten Umgebungen laut und deutlich durch. PoE erleichtert die Installation mit nur einem Kabel für Stromversorgung und Anschluss. Außerdem ist AXIS Audio Manager Edge vorinstalliert, sodass Sie den Systemzustand per Fernzugriff überwachen, Inhalte festlegen und priorisieren sowie Zonen und Benutzerrechte konfigurieren können.

- > **Eigenständiges Kompletgerät**
- > **Lässt sich mit dem Standardnetzwerk verbinden**
- > **Weltweite Zertifizierungen für Gefahrenbereiche**
- > **Einfach zu installieren, konfigurieren und zu verwenden**
- > **Flexibel, skalierbar und kostengünstig**



# AXIS XC1311 Explosion-Protected Horn Speaker

## Audio-Hardware

<b>Gehäuse</b>	Gefalteter Hornlautsprecher mit Kompressionstreiber
<b>Max. Schalldruckpegel</b>	>110 dB bei 1 m Abstand
<b>Frequenzgang</b>	400 Hz bis 5,5 kHz
<b>Erfassungsbereich</b>	54°
<b>Audio-Eingang/-Ausgang</b>	Integrierter Lautsprecher
<b>Beschreibung des Verstärkers</b>	Integrierter Verstärker (7 W, Klasse D)
<b>Digital Signal Processing</b>	Integriert und vorkonfiguriert

## Audio-Management

<b>AXIS Audio Manager Edge</b>	Integriert: – Zonenverwaltung zum Aufteilen von bis zu 200 Lautsprechern in 20 Zonen – Content Management für Musik und Live- sowie aufgezeichnete Durchsagen. – Planungsmöglichkeit für Zeit und Ort der Wiedergabe von Inhalten. – Priorisierung dringender Inhalte – Statusüberwachung zur Erkennung von Systemfehlern aus der Ferne – Benutzerverwaltung zur Steuerung des Zugriffs auf Funktionen. Weitere Einzelheiten finden Sie im Datenblatt unter <a href="https://axis.com/products/axis-audio-manager-edge/support">axis.com/products/axis-audio-manager-edge/support</a>
<b>AXIS Audio Manager Pro</b>	Für größere und komplexere Systeme. Separat erhältlich. Technische Daten finden Sie im Datenblatt unter <a href="https://axis.com/products/axis-audio-manager-pro/support">axis.com/products/axis-audio-manager-pro/support</a>
<b>AXIS Audio Manager Center</b>	AXIS Audio Manager Center ist ein Cloud-Dienst, über den sich Systeme mit mehreren Standorten per Fernzugriff verwalten lassen. Technische Daten finden Sie im Datenblatt unter <a href="https://axis.com/products/axis-audio-manager-center/support">axis.com/products/axis-audio-manager-center/support</a>

## Audiosoftware

<b>Audio-Streaming</b>	Einweg
<b>Audiocodierung</b>	AAC LC 8/16/32/48 kHz, G.711 PCM 8 kHz, G.726 ADPCM 8 kHz, Axis µ-law 16 kHz, WAV MP3 in Mono/Stereo von 64 KBit/s bis 320 KBit/s Konstante und variable Bitrate Abtastrate von 8 kHz bis zu 48 kHz

## Systemintegration

<b>Anwendungsprogrammierschnittstelle (engl. Application Programming Interface)</b>	Offene API für Softwareintegration, einschließlich VAPIX®; technische Angaben auf <a href="https://axis.com/developer-community">axis.com/developer-community</a> . One-Click Cloud Connect
<b>Videoverwaltungssysteme</b>	Kompatibel mit AXIS Camera Station Edge, AXIS Camera Station Pro, AXIS Camera Station 5 und Video Management Software von Axis Partnern, erhältlich unter <a href="https://axis.com/vms">axis.com/vms</a> .
<b>Massenbenachrichtigung</b>	Singlewire InformaCast®, Intrado Revolution, Lynx, Alertus
<b>Vereinheitlichte Kommunikation</b>	Geprüfte Kompatibilität: SIP-Clients: 2N, Yealink, Cisco, Linphone, Grandstream PBX/SIP-Server: Cisco Call Manager, Cisco BroadWorks, Avaya, Asterix, Grandstream Cloud-Dienstleister: Webex, Zoom
<b>SIP</b>	Unterstützte SIP-Merkmale: Sekundärer SIP-Server, IPv6, SRTP, SIPS, SIP TLS, DTMF (RFC2976 und RFC2833), NAT (ICE, STUN, TURN) RFC 3261: INVITE, CANCEL, BYE, REGISTER, OPTIONS, INFO DTMF (RFC 4733/RFC 2833)

<b>Ereignisbedingungen</b>	Audio: Wiedergabe von Audioclips, Audioerfassung, Ergebnis des Lautsprechertests Anruf: Status, Statusänderung Gerätstatus: IP-Adresse blockiert/entfernt, Livestream aktiv, Netzwerk-Verlust, neue IP-Adresse, Systembereitschaft Edge Storage: laufende Aufzeichnung, Speicherunterbrechung, Speicherintegritätsprobleme erkannt E/A: digitaler Eingang, manueller Auslöser, virtueller Eingang MQTT: abonnieren Geplant und wiederkehrend: Zeitplan
----------------------------	--

<b>Ereignisaktionen</b>	Audio: automatischen Lautsprechertest ausführen Audioclips: abspielen, anhalten E/A: I/O einmalig umschalten, I/O umschalten, während die Regel aktiv ist LEDs: LED-Blinkstatus, LED-Blinkstatus bei aktiver Regel Licht und Sirene: Lichtprofil ausführen, Lichtprofil bei aktiver Regel ausführen, Aktivitäten stoppen MQTT: veröffentlichen Benachrichtigung; HTTP, HTTPS, TCP und E-Mail Aufzeichnungen: Audio aufzeichnen, Audio bei aktiver Regel aufzeichnen Sicherheit: Löschen der Konfiguration SNMP-Traps: senden, senden während die Regel aktiv ist
-------------------------	---

<b>Eingebaute Installationshilfen</b>	Überprüfen und Identifizieren per Testton
---------------------------------------	---

<b>Funktionsüberwachung</b>	Automatischer Lautsprechertest (Überprüfung durch integriertes Mikrofon)
-----------------------------	--

## Zulassungen

<b>Lieferkette</b>	Entspricht TAA
<b>EMV</b>	EN 55035, EN 55032 Klasse A, EN 61000-6-1, EN 61000-6-2 USA: FCC Teil 15 Abschnitt B Klasse A
<b>Sicherheit</b>	CAN/CSA C22.2 Nr. 62368-1 Ausg. 3, IEC/EN/UL 62368-1 ed. 3
<b>Umgebung</b>	IEC 60068-2-1, IEC 60068-2-2, IEC 60068-2-14, IEC 60068-2-27, IEC 60068-2-78, IEC/EN 60529 IP66/IP67, NEMA 250 Type 4X
<b>Netzwerk</b>	NIST SP500-267
<b>Explosion</b>	CSA C22.2 No. 60079-0, CSA C22.2 No. 60079-1, IEC/EN 60079-0, IEC/EN 60079-1, IEC/EN 60079-31, UL1203, UL 60079-0, UL 60079-1, UL 60079-31
<b>Zertifikate</b>	ATEX II 2 G Ex db IIC T5 Gb II 2 D Ex tb IIIC T91°C Db Zertifikat: UL: 24 ATEX 3177X IECEx Ex db IIC T5 Gb Ex tb IIIC T91°C Db Zertifikat: ULD 24.0006X cULus Klasse I Div. 1, Gruppen A, B, C, D T5 Class I Zone 1 AEx db IIC T5 Gb Zone 21 AEx tb IIIC T91°C Db Zertifikat: E538733

## Netzwerk

<b>Netzwerkprotokolle</b>	IPv4/v6 <sup>a</sup> , HTTP, HTTPS, SSL/TLS, QoS Layer 3 DiffServ, FTP, SFTP, CIFS/SMB, SMTP, Bonjour, UPnP™, SNMP v1/v2c/v3 (MIB-II), DNS, DynDNS, NTP, RTSP, RTP, TCP, UDP, IGMPv1/v2/v3, RTCP, ICMP, DHCP, ARP, SOCKS, SSH, NTCIP, SIP
---------------------------	---

## Cybersicherheit

<b>Edge-Sicherheit</b>	Software: Signierte Firmware, Verzögerungsschutz gegen Brute-Force-Angriffe, Digest-Authentifizierung und OAuth 2.0 RFC6749 OpenID Authorization Code Flow für zentralisierte ADFS-Kontoverwaltung, Kennwortschutz Hardware: Axis Edge Vault Cybersicherheitsplattform Secure Element (CC EAL 6+), Axis Geräte-ID, sicherer Schlüsselspeicher, sicheres Hochfahren
<b>Netzwerksicherheit</b>	IEEE 802.1X (EAP-TLS, PEAP-MSCHAPv2), IEEE 802.1AR, HTTPS/HSTS, TLS v1.2/v1.3, Network Time Security (NTS), X.509 Certificate PKI, hostbasierte Firewall

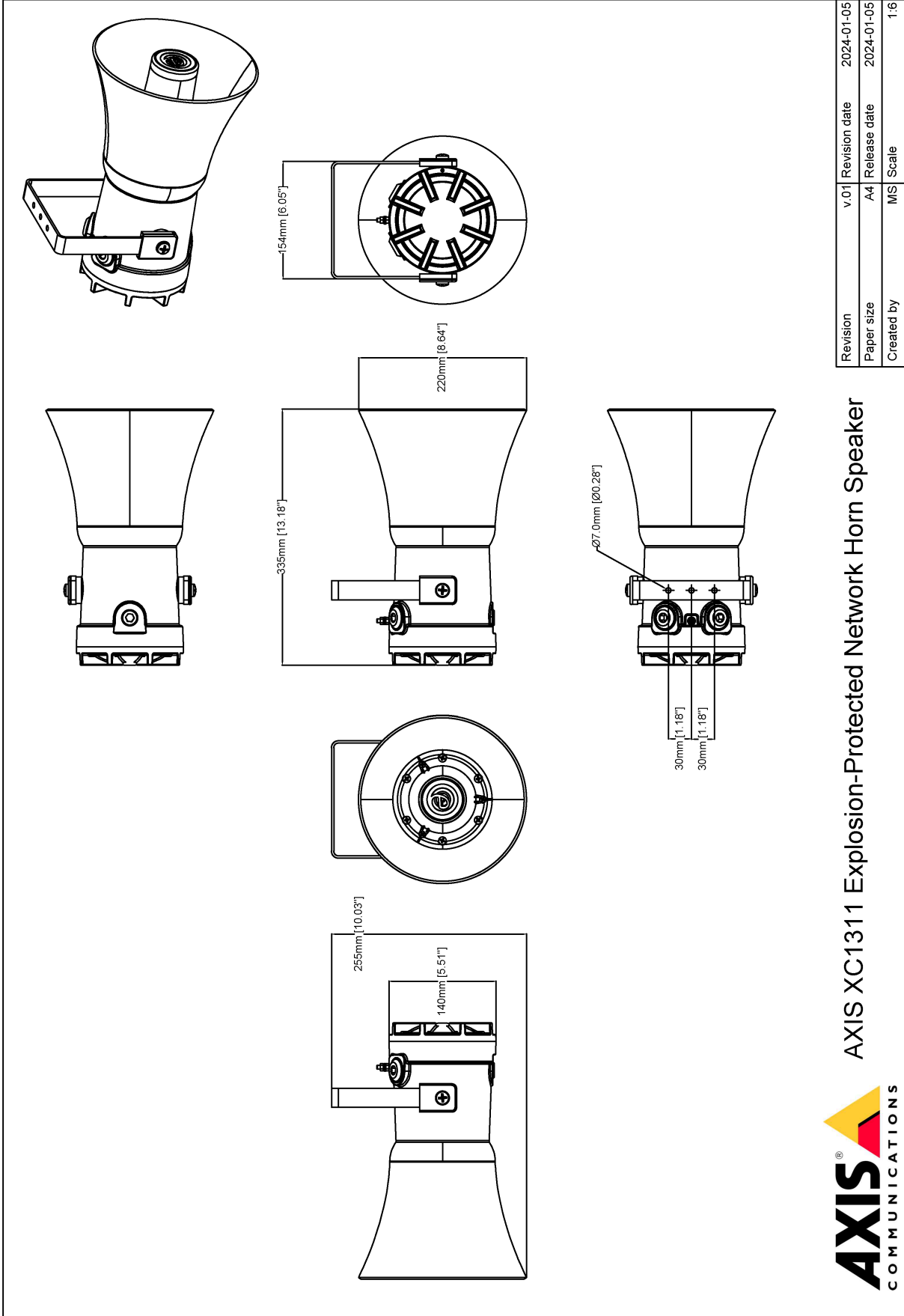
<b>Dokumentation</b>	<p><i>AXIS OS Hardening Guide</i>  <i>Axis Vulnerability Management-Richtlinie</i>  <i>Axis Security Development Model</i>          AXIS OS Software Bill of Material (SBOM)          Diese Dokumente stehen unter <a href="https://axis.com/support/cybersecurity/resources">axis.com/support/cybersecurity/resources</a> zum Download bereit.          Weitere Informationen zum Axis Cybersicherheitssupport finden Sie auf <a href="https://axis.com/cybersecurity">axis.com/cybersecurity</a></p>
----------------------	--

#### System-on-Chip (SoC)

<b>Modell</b>	NXP i.MX 8M Nano
<b>Speicher</b>	1024 MB RAM, 1024 MB Flash
<b>Allgemeines</b>	
<b>Gehäuse</b>	<p>IP66-, IP67- und NEMA 4X-zertifiziert          Schlagfestes Aluminium          Farbe: RAL 3000          M20-Kabelseitige Eingänge (2 x)          1/2"-NPT-Kabelseitiger Eingang (1 x)</p>
<b>Stromversorgung</b>	Power over Ethernet (PoE) IEEE 802.3af/802.3at Typ 1 Klasse 3 Normal 7 W, max. 12,95 W
<b>Anschlüsse</b>	Netzwerk: RJ-45 für 10BASE-T/100BASE-TX, PoE
<b>Zuverlässigkeit</b>	Zuverlässiger Betrieb rund um die Uhr
<b>Betriebsbedingungen</b>	<p>Temperatur: -40 °C bis 60 °C          Luftfeuchtigkeit: 10 bis 100 % rF (kondensierend)</p>
<b>Lagerbedingungen</b>	<p>Temperatur: -40 °C bis +65 °C          Luftfeuchtigkeit: 5 bis 95 % (nicht kondensierend)</p>
<b>Abmessungen</b>	Die Gesamtabmessungen des Produkts sind dem Maßbild in diesem Datenblatt zu entnehmen.

<b>Gewicht</b>	4220 g
<b>Inhalt des Kartons</b>	Hornlautsprecher, Installationsanleitung, Anschlussblock, Ringkabelschuh, Eigentümer-Authentifizierungsschlüssel
<b>Optionales Zubehör</b>	<p>Pole Mount ExCam XF, Pole Mount ExCam XPT          Weiteres Zubehör finden Sie auf <a href="https://axis.com/products/axis-xc1311#accessories">axis.com/products/axis-xc1311#accessories</a></p>
<b>Sprachen</b>	Englisch, Deutsch, Französisch, Spanisch, Italienisch, Russisch, Chinesisch (vereinfacht), Japanisch, Koreanisch, Portugiesisch, Polnisch, Chinesisch (traditionell), Niederländisch, Tschechisch, Schwedisch, Finnisch, Türkisch, Thailändisch, Vietnamesisch
<b>Gewährleistung</b>	Informationen zur 5-jährigen Gewährleistung finden Sie auf <a href="https://axis.com/warranty">axis.com/warranty</a>
<b>Artikelnummern</b>	Abrufbar auf <a href="https://axis.com/products/axis-xc1311#part-numbers">axis.com/products/axis-xc1311#part-numbers</a>
<b>Nachhaltigkeit</b>	
<b>Substanzkontrollen</b>	<p>PVC-frei          RoHS gemäß RoHS-Richtlinie 2011/65/EU und EN 63000:2018          REACH gemäß Verordnung (EG) Nr. 1907/2006. Informationen zur SCIP UUID finden Sie auf <a href="https://echa.europa.eu">echa.europa.eu</a></p>
<b>Material</b>	Auf Konfliktmineralien gemäß OECD-Leitfaden überprüft Weitere Informationen zum Thema Nachhaltigkeit bei Axis finden Sie auf <a href="https://axis.com/about-axis/sustainability">axis.com/about-axis/sustainability</a>
<b>Verantwortung für die Umwelt</b>	<p><a href="https://axis.com/environmental-responsibility">axis.com/environmental-responsibility</a>          Axis Communications nimmt am UN Global Compact teil. Weitere Informationen hierzu finden Sie auf <a href="https://unglobalcompact.org">unglobalcompact.org</a></p>

a. *Audio-Synchronisierung nur mit IPv4.*



Revision	v.01	Revision date	2024-01-05
Paper size	A4	Release date	2024-01-05
Created by	MS	Scale	1:6

**AXIS** COMMUNICATIONS  
 www.axis.com  
 AXIS XC1311 Explosion-Protected Network Horn Speaker  
 © 2024 Axis Communications

## Hervorgehobene Funktionen

### Axis Edge Vault

Axis Edge Vault ist die hardwarebasierte Cybersicherheitsplattform zum Schutz des Axis Geräts. Sie bildet die Grundlage für jedweden sicheren Betrieb und bietet Funktionen zum Schutz der Identität des Geräts, zur Sicherung seiner Integrität und zum Schutz vertraulicher Daten vor unbefugtem Zugriff. Beispielsweise sorgt der sichere **Systemstart** dafür, dass ein Gerät nur mit **signiertem Betriebssystem** gestartet werden kann. Dies verhindert konkrete Manipulationen der Bereitstellungskette. Ein Gerät mit signiertem Betriebssystem kann außerdem neue Geräte-Software validieren, bevor es zulässt, dass sie installiert wird. Und hinsichtlich der Sicherheit ist der **sichere Schlüsselspeicher** der entscheidende Faktor für den Schutz kryptografischer Daten, die für die sichere Kommunikation (IEEE 802.1X, HTTPS, Axis Geräte-ID, Schlüssel für die Zutrittskontrolle usw.) verwendet werden, vor einem Missbrauch bei Sicherheitsverletzungen. Der sichere Schlüsselspeicher wird über ein gemäß dem Common Criteria oder FIPS 140 zertifiziertes, hardwarebasiertes, kryptografisches Rechenmodul bereitgestellt.

Weitere Informationen zu Axis Edge Vault finden Sie unter [axis.com/solutions/edge-vault](https://www.axis.com/solutions/edge-vault).

### AXIS Audio Manager Edge

AXIS Audio Manager Edge ist ein Softwareverwaltungssystem, das in Axis Netzwerklautsprecher integriert ist. Damit können Sie Ihr lokales Audiosystem verwalten und steuern. AXIS Audio Manager Edge eignet sich für kleinere bis mittlere Standorte mit relativ einfachen Anforderungen.

### IP66/IP67

IP-Einstufungen (Eindringenschutz oder internationaler Schutz) werden als zweistelliger Code definiert. Bei der

ersten Ziffer handelt es sich um den Schutz gegen das Eindringen von festen Fremdkörpern und der zweite einstellige Wert um den Schutz vor eindringendem Wasser.

IP66 – Das Produkt ist staubdicht und leistungsstarke Wasserstrahlen können das Produkt nicht schädigen.

IP67 – Das Produkt ist staubdicht und kontinuierliches Untertauchen in Wasser kann das Produkt nicht schädigen.

### NEMA 4X

NEMA 4X entspricht IP56 und bietet einen gewissen Schutz der Geräte im Inneren des Gehäuses gegen das Eindringen von festen Fremdkörpern, das Eindringen von Spritz- oder Strahlwasser, Eisbildung und Korrosion.

### VAPIX

VAPIX ist eine eingetragene Marke und unsere eigene offene Programmierschnittstelle (API). Dadurch können unserer Produkte in eine Vielzahl von Lösungen und Plattformen integriert werden.

### SIP

SIP (Session Initiation Protocol) ist ein Protokoll, das Multimedia-Sitzungen zwischen verschiedenen Parteien initiiert, erhält und beendet. Normalerweise bestehen diese Sitzungen aus Audio, manchmal jedoch auch aus Video. Zu den häufigsten Anwendungen von SIP gehören Internettelefonie für Sprach- und Videoanrufe sowie Instant Messaging über IP-Netzwerke.

Weitere Informationen finden Sie auf [axis.com/glossary](https://www.axis.com/glossary)