

AXIS P3827-PVE Panoramic Camera

Fidèle à la réalité et couverture à 180° sans angles morts

Avec une résolution de 7 MP et le raccord transparent des quatre images, cette caméra multicapteur offre une couverture complète et une excellente qualité d'image avec des détails incroyables jusqu'à 30 ips. Elle offre une couverture horizontale à 180° et verticale à 90°, sans angles morts. De plus, il est possible de monter deux caméras dos à dos pour bénéficier d'une vue d'ensemble à 360°. Avec le redressement de l'horizon, ce produit vous offrira une excellente expérience visuelle, vous permettant de configurer l'horizon dans l'image. Basée sur la plate-forme ARTPEC-8, cette caméra économique prend en charge des analyses avancées basées sur le deep learning à la périphérie du réseau. De plus, les fonctionnalités de cybersécurité intégrées empêchent tout accès non autorisé et protègent votre système.

- > **Caméra multidirectionnelle de 7 MP nécessitant une seule adresse IP**
- > **Champ de vision horizontal à 180° et vertical à 90°**
- > **Assemblages d'images réalistes sans raccord**
- > **Prise en charge d'analyses avancées**
- > **Redressement de l'horizon**



AXIS P3827-PVE Panoramic Camera

Caméra

Capteur d'image

4 capteurs CMOS RVB progressive scan 1/2,8 po
Taille des pixels 2,9 µm

Objectif

Fixe 3,3 mm, F2.0
Champ de vision horizontal : 180°
Champ de vision vertical : 90°

Jour et nuit

Masque IR automatique
Filtre IR hybride

Éclairage minimum

Couleur : 0,15 lux à 50 IRE, F2.0
N/B : 0,05 lux à 50 IRE, F2.0

Vitesse d'obturation

1/31500 s à 1,5 s

Réglage de la caméra

Panoramique ±180°
Inclinaison de 0° à 50°
Roulis ±5°

Système sur puce

Modèle

ARTPEC-8

Flash

RAM de 2048 Mo, mémoire Flash de 8192 Mo

Capacités de calcul

Processeur de deep learning (DLPU)

Vidéo

Compression vidéo

Profils de base, principal et avancé H.264 (MPEG-4
Partie 10/AVC)
Profil principal H.265 (MPEG-H Partie 2/HEVC)
Motion JPEG

Résolution

3712 x 1856 à 640 x 320

Fréquence d'image

Jusqu'à 25/30 ips (50/60 Hz) dans toutes les résolutions

Flux vidéo

Jusqu'à 20 flux vidéo uniques et configurables¹
Axis Zipstream technology en H.264 et H.265
Fréquence d'images et bande passante contrôlables
H.264/H.265 VBR/ABR/MBR
Mode faible latence
Indicateur de diffusion vidéo

Rapport signal/bruit :

> 55 dB

Plage dynamique étendue (WDR)

Forensic WDR : jusqu'à 120 dB en fonction de
l'emplacement

Diffusion multi-vues

Jusqu'à 8 zones de vue détournées individuellement

Réduction du bruit

Filtre spatial (réduction de bruit 2D)
Filtre temporel (réduction de bruit 3D)

Paramètres d'image

Redressement de l'horizon, saturation, contraste,
luminosité, netteté, balance des blancs, seuil jour/nuit,
contraste local, courbe des gammas, mode d'exposition,
compression, incrustation dynamique de texte et
d'image, masques de confidentialité polygonaux

Traitement de l'image

Axis Zipstream, Forensic WDR, Lightfinder

Panoramique, Inclinaison et Zoom (PTZ)

Fonction numérique PTZ

Audio

Fonctionnalités audio

Contrôle automatique du gain AGC
Appairage du haut-parleur réseau

1. Nous recommandons 3 flux vidéo uniques au maximum pour optimiser l'expérience utilisateur et la consommation de bande passante réseau et d'espace de stockage. Un flux vidéo unique peut être diffusé à de nombreux clients vidéo sur le réseau via avec la méthode de transport multicast ou unicast via une fonction de réutilisation de flux intégrée.

Diffusion audio

Duplex configurable :
unidirectionnel (simplex, half-duplex)
bidirectionnel (half-duplex, full-duplex)

Entrée audio

Entrée pour microphone externe déséquilibré,
alimentation microphone 5 V en option
Entrée numérique, alimentation en boucle 12 V en option
Entrée de ligne déséquilibrée

Sortie audio

Sortie via l'appairage du haut-parleur réseau

Encodage audio

24 bits LPCM, AAC-LC 8/16/32/48 kHz, G.711 PCM
8 kHz, G.726 ADPCM 8 kHz, Opus 8/16/48 kHz
Débit configurable

Réseau

Protocoles réseau

IPv4, IPv6 USGv6, ICMPv4/ICMPv6, HTTP, HTTPS², HTTP/2, TLS², QoS Layer 3 DiffServ, FTP, SFTP, CIFS/SMB, SMTP, mDNS (Bonjour), UPnP[®], SNMP v1/v2c/v3 (MIB-II), DNS/DNSv6, DDNS, NTP, NTS, RTSP, RTP, SRTP, TCP, UDP, IGMPv1/v2/v3, RTCP, ICMP, DHCPv4/v6, ARP, SSH, LLDP, CDP, MQTT v3.1.1, Syslog sécurisé (RFC 3164/5424, UDP/TCP/TLS), Adresse lien-local (sans configuration), IEEE 802.1X (EAP-TLS), IEEE 802.1AR

Intégration système

Application Programming Interface (interface de programmation d'applications)

API ouverte pour l'intégration de logiciels, avec VAPIX[®], métadonnées et plate-forme d'applications pour caméras Axis (ACAP) ; caractéristiques disponibles sur axis.com/developer-community.

Connexion au cloud en un clic

Profil G ONVIF[®], Profil M ONVIF[®], Profil S ONVIF[®] et Profil T ONVIF[®], caractéristiques disponibles sur onvif.org

Systèmes de gestion vidéo

Compatible avec AXIS Camera Station Edge, AXIS Camera Station Pro, AXIS Camera Station 5 et les logiciels de gestion vidéo des partenaires Axis disponibles sur axis.com/vms.

Commandes à l'écran

Masques de confidentialité
Clip multimédia

Conditions de l'événement

Statut du périphérique : au-dessus de la température de fonctionnement, au-dessus ou en dessous de la température de fonctionnement, en dessous de la température de fonctionnement, dans les limites de la plage de température de fonctionnement, adresse IP supprimée, nouvelle adresse IP, perte du réseau, système prêt, protection contre les surintensités de l'alimentation en boucle, flux de données vidéo en direct actif, boîtier ouvert

Statut de l'entrée audio numérique

Stockage edge : enregistrement en cours, interruption du stockage, problèmes d'état du stockage détectés

E/S : entrée numérique, déclenchement manuel, entrée virtuelle

MQTT : abonnement

Programmés et récurrents : programme

Vidéo : dégradation du débit binaire moyen, mode jour-nuit, flux de données en direct, sabotage

Déclenchement d'actions en cas d'événement

Clips audio : lecture, arrêt

Mode jour-nuit

E/S : activer/désactiver l'E/S une fois, activer/désactiver l'E/S tant que la règle est active

MQTT : publication

Notification : HTTP, HTTPS, TCP et e-mail

Incrustation de texte

Enregistrements : carte SD et partage réseau

Pièges SNNP : envoyer, envoyer tant que la règle est active

Chargement d'images ou de clips vidéo : FTP, SFTP, HTTP, HTTPS, partage de réseau et e-mail

Aides à l'installation intégrées

Compteur de pixels, grille de niveau

Fonctions d'analyse

Applications

Inclus

AXIS Object Analytics, AXIS Scene Metadata, AXIS Video Motion Detection, alarme anti-sabotage active, détection audio

Prise en charge d'AXIS Camera Application Platform permettant l'installation d'applications tierces, voir axis.com/acap

2. Ce produit comprend des logiciels développés par le projet OpenSSL pour une utilisation dans la boîte à outils OpenSSL (openssl.org), ainsi qu'un logiciel de cryptographie développé par Eric Young (ey@cryptsoft.com).

AXIS Object Analytics

Classes d'objets : humains, véhicules (types : voitures, bus, camions, vélos, autre)

Scénarios : franchissement de ligne, objet dans la zone, temps dans la zone, comptage de passages, occupation dans la zone

Jusqu'à 10 scénarios

Autres fonctions : objets déclenchés visualisés avec trajectoires, matrices de caractères et tableaux à codes couleurs

Zones d'inclusion et d'exclusion polygone

Configuration de la perspective

Événement d'alarme de mouvement ONVIF

AXIS Scene Metadata

Classes d'objets : humains, visages, véhicules (types : voitures, bus, camions, vélos), plaques d'immatriculation

Attributs de l'objet : couleur du véhicule, couleur des vêtements (haut ou bas du corps), confiance, position

Agréments

Marquages de produit

CSA, UL/cUL, BIS, UKCA, CE, KC, EAC, VCCI, RCM

Chaîne d'approvisionnement

Conforme aux exigences de la TAA

CEM

CISPR 35, CISPR 32 Classe A, EN 55035, EN 55032 Classe A, EN 50121-4, EN 61000-6-1, EN 61000-6-2, IEC 62236-4

Australie/Nouvelle-Zélande :

RCM AS/NZS CISPR 32 Classe A

Canada : ICES-3(A)/NMB-3(A)

Japon : VCCI Classe A

Corée : KS C 9835, KS C 9832 Classe A

États-Unis : FCC partie 15 - sous-partie B, Classe A

Protection

CAN/CSA C22.2 No. 62368-1 ed. 3,

IEC/EN/UL 62368-1 ed. 3, IS 13252

Environnement

IEC 60068-2-1, IEC 60068-2-2, IEC 60068-2-6, IEC 60068-2-14, IEC 60068-2-27, IEC 60068-2-78, IEC/EN 60529 IP66/IP67, IEC/EN 62262 IK10, NEMA 250 Type 4X, NEMA TS 2 (2.2.7-2.2.9), MIL-STD-810H (Méthode 501.7, 502.7, 505.7, 506.6, 507.6, 509.7, 512.6)

Réseau

NIST SP500-267

Cybersécurité

ETSI EN 303 645, label de sécurité informatique BSI, FIPS 140

Cybersécurité

Sécurité locale

Logiciel : SE signé, protection contre les attaques par force brute, authentification Digest et flux de code d'autorisation OAuth 2.0 RFC6749 OpenID pour la gestion centralisée des comptes ADFS, protection par mot de passe, cryptage de la carte SD AES-XTS-Plain64 256 bits

Matériel : démarrage sécurisé, Axis Edge Vault avec identifiant de périphérique Axis, vidéo signée, keystore sécurisé (protection matérielle des opérations et clés cryptographiques certifiée CC EAL4+, FIPS 140-2, niveau 2)

Sécurité réseau

IEEE 802.1X (EAP-TLS, PEAP-MSCHAPv2)³, IEEE 802.1AE (MACsec PSK/EAP-TLS), IEEE 802.1AR, HTTPS/HSTS³, TLS v1.2/v1.3³, sécurité de l'heure réseau (NTS), IGC de certification X.509, pare-feu basé sur l'hôte

Documentation

Guide de protection d'AXIS OS

Politique de gestion des vulnérabilités d'Axis

Modèle de développement de sécurité Axis

Nomenclature logicielle d'AXIS OS

Pour télécharger des documents, rendez-vous sur axis.com/support/cybersecurity/resources

Pour en savoir plus sur la prise en charge de la cybersécurité Axis, rendez-vous sur axis.com/cybersecurity

Général

Boîtier

Boîtier en aluminium IP66/IP67, NEMA 4X et IK10

Dôme enduit en polycarbonate

Couleur : blanc NCS S 1002-B

Pour des instructions concernant la peinture, accédez à la page d'assistance du produit. Pour plus d'informations sur l'impact sur la garantie, accédez à axis.com/warranty-implication-when-repainting.

Fixation

Support de fixation avec trous pour boîte de jonction (double, simple, carrée 4" et octogonale 4") et pour fixation au mur ou au plafond

Entrées latérales de conduit 3/4" (M25)

3. Ce produit comprend des logiciels développés par le projet OpenSSL pour une utilisation dans la boîte à outils OpenSSL (openssl.org), ainsi qu'un logiciel de cryptographie développé par Eric Young (eay@cryptsoft.com).

Alimentation

Alimentation par Ethernet (PoE) IEEE 802.3at Type 2
Classe 4
12 W standard, 18 W max.

Connecteurs

Réseau : Câble RJ45 10BASE-T/100BASE-TX/1000BASE-T PoE blindé
E/S : Bloc terminal pour deux entrées/sorties numériques supervisées (sortie 12 V CC, charge max. 50 mA)
Audio : entrée micro ou ligne analogique/numérique 3,5 mm

Stockage

Compatible avec les cartes microSD/microSDHC/microSDXC
Enregistrement dans un espace de stockage réseau (NAS)
Pour des recommandations sur les cartes SD et le stockage NAS, voir axis.com

Conditions de fonctionnement

-40 °C à 55 °C (-40 °F à 131 °F)
Température maximale conformément à la norme NEMA TS 2 (2.2.7) : 74 °C (165 °F)
Température de démarrage : -40 °C
Humidité relative de 10 à 100 % (avec condensation)

Conditions de stockage

-40 °C à 65 °C (-40 °F à 149 °F)
Humidité relative de 5 % à 95 % (sans condensation)

Dimensions

Hauteur: 169 mm (6,7 po)
Ø 195 mm (7,7")
Surface projetée réelle (EPA) : 0,025 m² (0,27 pi²)

Poids

2300 g (5,1 lb)

Contenu de la boîte

Caméra, guide d'installation, connecteur de bornes de connexion, protège-connecteur, joints de câble, clé d'authentification du propriétaire

Accessoires en option

AXIS T8415 Wireless Installation Tool
AXIS Surveillance Cards
AXIS TQ3102 Pendant Kit
AXIS TQ3101-E Pendant Kit
AXIS TQ3201-E Recessed Mount
AXIS T94V01C Dual Camera Mount
Pour en savoir plus sur les accessoires, rendez-vous sur axis.com/products/axis-p3827-pve#accessories

Outils système

AXIS Site Designer, AXIS Device Manager, sélecteur de produits, sélecteur d'accessoires, calculateur d'objectif
Disponible sur axis.com

Langues

Anglais, Allemand, Français, Espagnol, Italien, Russe, Chinois simplifié, Japonais, Coréen, Portugais, Polonais, Chinois traditionnel

Garantie

Garantie de 5 ans, voir axis.com/warranty

Références

Disponible sur axis.com/products/axis-p3827-pve#part-numbers

Écoresponsabilité

Contrôle des substances

Sans PVC et sans BFR/CFR conformément à la norme JEDEC/ECA JS709
RoHS conformément à la directive de l'UE RoHS 2011/65/EU/ et EN 63000:2018
REACH conformément à la directive (CE) n° 1907/2006.
Pour l'UUID SCIP, voir axis.com/partner.

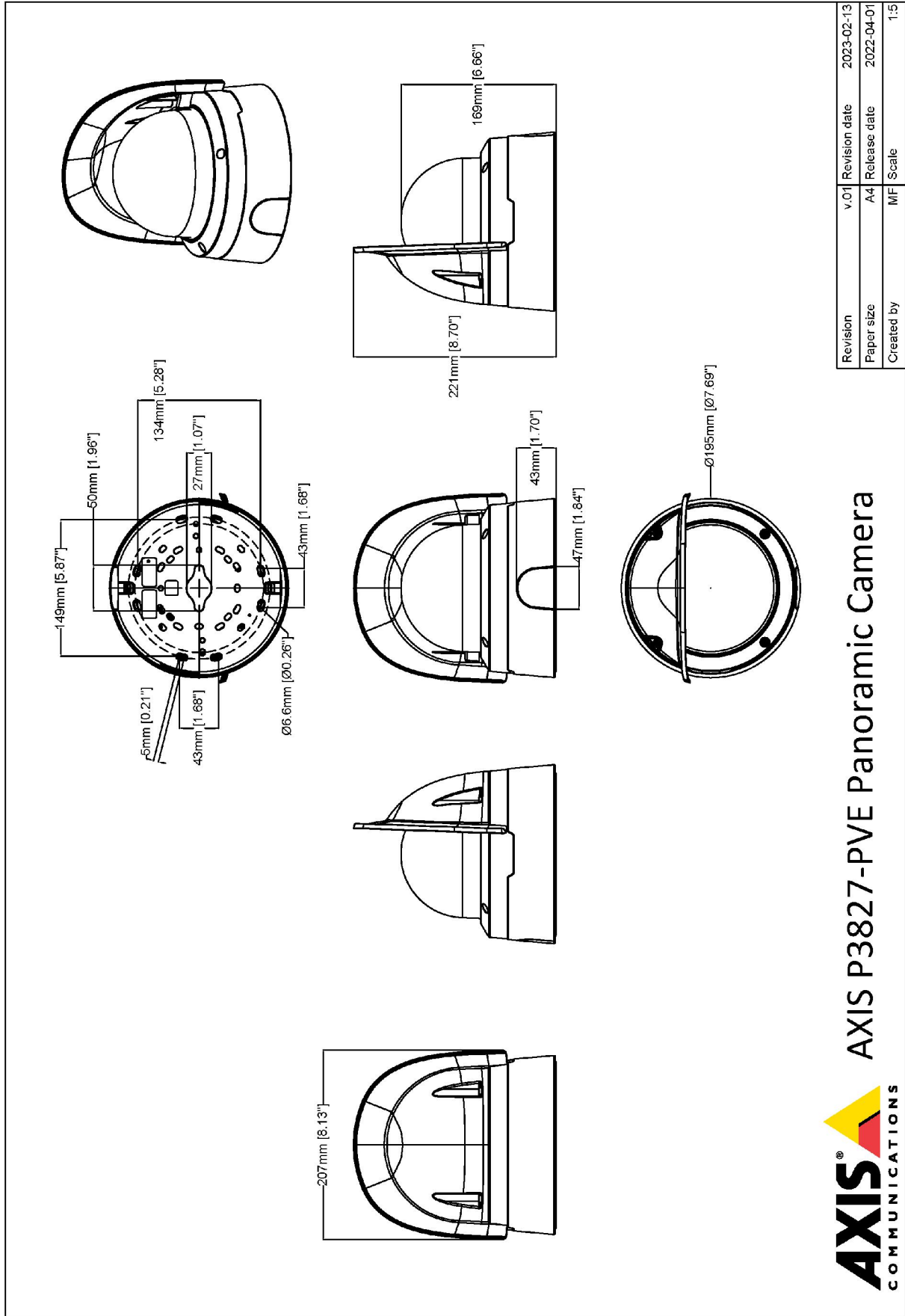
Matériaux

Contenu en plastique à base de carbone renouvelable : 19 % (origine biologique)
Vérification conformément aux lignes directrices de l'OCDE concernant le devoir de diligence pour les chaînes d'approvisionnement en minerais provenant de zones de conflit
Pour en savoir plus sur le développement durable chez Axis, rendez-vous sur axis.com/about-axis/sustainability

Responsabilité environnementale

axis.com/environmental-responsibility
Axis Communications est signataire du Pacte mondial des Nations unies ; pour en savoir plus, accédez à unglobalcompact.org

Plan coté



Revision	v.01	Revision date	2023-02-13
Paper size	A4	Release date	2022-04-01
Created by	MIF	Scale	1:5

AXIS P3827-PVE Panoramic Camera



www.axis.com

© 2023 Axis Communications

Fonctionnalités en surbrillance

AXIS Object Analytics

AXIS Object Analytics est une analyse vidéo préinstallée et polyvalente qui détecte et classe les personnes, les véhicules et les types de véhicules. Grâce aux algorithmes d'IA et aux conditions de comportement, elle analyse la scène et son comportement spatial en lui-même, le tout sur mesure pour répondre à vos besoins spécifiques. Évolutive et edge-based, elle requiert un effort de configuration minimal et prend en charge différents scénarios s'exécutant simultanément.

Zipstream

La technologie Axis Zipstream préserve tous les éléments criminalistiques importants du flux de données vidéo tout en réduisant les besoins en bande passante et en stockage de 50 % en moyenne. Zipstream comprend également trois algorithmes intelligents, qui garantissent que les informations légales pertinentes sont identifiées, enregistrées et envoyées en haute résolution et à fréquence d'image maximale.

Forensic WDR

Les caméras Axis dotées de la technologie de plage dynamique étendue (WDR) font la différence entre voir clairement des détails médico-légaux importants et ne voir qu'un flou dans des conditions de lumière difficiles. La différence entre les points les plus sombres et les points les plus lumineux risque de générer des problèmes d'utilisation et de clarté de l'image. Forensic WDR réduit efficacement le bruit et les artefacts visibles pour produire un flux vidéo ajusté de manière à faciliter au maximum les investigations post-incident.

Redressement de l'horizon

Le redressement de l'horizon est une fonction des caméras panoramiques multicapteur qui compense toute inclinaison physique de la caméra, et supprime ainsi l'effet de distorsion tout en permettant à l'horizon d'être droit même s'il n'est pas au milieu de l'image. Tous les objets et lignes qui sont verticaux dans la vie réelle restent verticaux également dans l'image.

Axis Edge Vault

Axis Edge Vault est la plate-forme de cybersécurité matérielle qui protège les périphériques Axis. Elle constitue la base sur qui reposent toutes les opérations sécurisées et offre des fonctions qui protègent l'identité de l'appareil, préservent son intégrité et protègent les informations sensibles contre tout accès non autorisé. Par exemple, le **démarrage sécurisé** garantit qu'un appareil ne peut démarrer qu'avec un **SE signé**, ce qui empêche toute manipulation physique de la chaîne d'approvisionnement. Avec le système d'exploitation signé, le périphérique est aussi capable de valider un nouveau logiciel de dispositif avant d'accepter son

installation. Et le **keystore sécurisé** est un élément clé de la protection des informations cryptographiques utilisées dans le cadre des communications sécurisées (IEEE 802.1X, HTTPS, identifiant de périphérique Axis, clés de contrôle d'accès, etc.) contre toute extraction malveillante en cas de faille. Le keystore sécurisé et des connexions sécurisées sont mis en œuvre via un module de calcul cryptographique basé sur du matériel certifié FIPS 140 et conforme aux critères courants.

En outre, la vidéo signée garantit que les preuves vidéo peuvent être vérifiées comme non falsifiées. Chaque caméra utilise sa clé de signature vidéo unique, stockée en toute sécurité dans le keystore sécurisé, pour ajouter une signature dans le flux de données vidéo permettant de remonter la vidéo à la caméra Axis d'où elle provient.

Pour en savoir plus sur Axis Edge Vault, rendez-vous sur axis.com/solutions/edge-vault.

Pour en savoir plus, voir axis.com/glossary