

AXIS P3265-LVE-3 License Plate Verifier Kit

Łatwy w obsłudze i ekonomiczny zestaw do kontroli dostępu pojazdów

AXIS P3265-LVE-3 zawiera specjalnie dostrójoną kamerę kopułkową o rozdzielczości 2 MP oraz wstępnie zainstalowane oprogramowanie AXIS License Plate Verifier. Ten łatwy w montażu zestaw weryfikuje tablice rejestracyjne przez ich porównywanie z przechowywaną w kamerze listą tablic autoryzowanych lub nieautoryzowanych. Przetwarzanie i przechowywanie danych odbywa się w kamerze, nie trzeba więc zapewnić kosztownych serwerów ani wysoce przepustowego łącza. Wandaloodporna kamera zawiera funkcję wykrywania wstrząsów, co zapewnia bezpieczną eksploatację nawet w przypadku montażu na mniejszej, łatwiej dostępnej wysokości. Technologia Axis OptimizedIR dba o optymalne ustawienia obrazu do rozpoznawania tablic rejestracyjnych w trybie 24/7. Ponadto na potrzeby bardziej skomplikowanych wymagań kamera współpracuje z systemami zarządzania materiałem wizyjnym (VMS).

- > **Preinstalowana aplikacja AXIS License Plate Verifier**
- > **Specjalnie dostrójona do rozpoznawania tablic rejestracyjnych**
- > **Obsługa list zezwalania i blokowania**
- > **Dyskretny, odporność na akty wandalizmu i warunki pogodowe**
- > **Wbudowana obsługa kontrolerów drzwi Axis Network Door Controllers**



AXIS License Plate Verifier

Zastosowanie

Platforma obliczeniowa	Brzeg sieci
Licencje	Dołączona licencja na oprogramowanie AXIS License Plate Verifier.
Konfiguracja	Konfiguracja przez sieć web w pakiecie
Ustawienia	Definiowanie obszaru zainteresowania w scenie. Włącz logikę zezwalania i blokowania. Tryb szlabanu: Otwarty dla wszystkich, otwarty dla numerów z listy dozwolonych, otwarty dla wszystkich oprócz numerów na liście blokowanych. Minimalna szerokość: 130 pikseli dla tablic rejestracyjnych z jednym wierszem; 70 pikseli dla tablic rejestracyjnych z dwoma wierszami. Dziennik zdarzeń FIFO z miniaturami obrazów tablic rejestracyjnych. Do 1000 wpisów w pamięci kamery. Do 100 000 wpisów na kartach AXIS Surveillance Card. Konfigurowalny czas retencji przechowywanych zdarzeń
Zakres detekcji	od 2,0 do 7,0 m (od 6,6 do 23 ft)
Prędkość pojazdu	Maksymalnie 30 km/h (19 mph)
Czas detekcji	Poniżej 1 sekundy.

Scenariusze

Typowe zastosowania	<p>Sprawną kontrola dostępu pojazdów</p> <p>Skutecznie automatyzuje procedury wjazdu i wyjazdu uprawnionych pojazdów w zajezdniach, centrach serwisowych, wydzielonych obszarach, pasach priorytetowych, parkingach i różnych innych miejscach.</p> <p>Sprawdza numery rejestracyjne względem list numerów dozwolonych lub blokowanych, zapewniając w ten sposób efektywne i płynne kontrolowanie dostępu.</p> <p>Każda lista może zawierać do 10 000 numerów rejestracyjnych.</p> <p>Dodawanie kolejnych funkcji</p> <p>Aplikację można zintegrować z sieciowymi kontrolerami drzwi Axis, poszerzając w ten sposób zakres dostępnych opcji i możliwych funkcji.</p> <p>Gdy sieciowe kontrolery drzwi Axis współpracują z aplikacją AXIS Camera Station Secure Entry, umożliwiają konfigurowanie bardziej zaawansowanych reguł dostępu i harmonogramów oraz generowanie szczegółowych dzienników zdarzeń.</p> <p>Aplikacja jest kompatybilna z oprogramowaniem różnych partnerów, dzięki czemu może obsługiwać różne opcje poświadczania tożsamości oraz funkcje dostosowane do konkretnych potrzeb.</p> <p>Rozpoznawanie tablic rejestracyjnych przy powolnym ruchu</p> <p>W trybie powolnego ruchu aplikacja może wykrywać i odczytywać tablice rejestracyjne pojazdów poruszających się z prędkością do 30 km/h (19 mph) na drogach dojazdowych, w centrach miast i na terenach zamkniętych, takich jak kampusy, porty lub lotniska. Umożliwia to prace wyjaśniające i wyzwalanie zdarzeń w systemie VMS, takim jak AXIS Camera Station.</p>
----------------------------	---

Integracja systemu

Application Programming Interface (interfejs programowania aplikacji)	Otwarty interfejs API umożliwiający integrację oprogramowania.
Strumieniowanie zdarzeń	Integracja z systemem zarządzania zdarzeniami kamery, aby umożliwić przesyłanie zdarzenia strumieniowo do oprogramowania zarządzającego materiałem wizyjnym oraz aktywować takie funkcje kamery, jak kontrola I/O, powiadomienia i zapis na pamięci masowej typu Edge.
Obsługiwane urządzenia	Bezpośrednia integracja z sieciowymi kontrolerami drzwi Axis oraz sieciowymi modułami przekaźnikowymi wej/wyj Axis A91 Network I/O Relay Module.

Zapisy ogólne

Obsługiwane kraje	Aby uzyskać pełną listę obsługiwanych krajów, przejdź do strony produktu pod adresem axis.com
Języki	Angielski

AXIS P3265-LVE-3 License Plate Verifier Kit

Kamera	
Przetwornik obrazu	Skanowanie progresywne RGB CMOS 1/2,8"
Obiektyw	Zmiennogniskowy, 3,4–8,9 mm, F1,8 Pole widzenia w poziomie: 100° – 36° Pole widzenia w pionie: 53° – 20° Minimalna odległość ostrości: 0,5 m (1,6 ft) Korekcja podczerwieni, zoom w obiektywie zmiennogniskowym, sterowanie przysłoną P-Iris
Dzień i noc	Automatyczny filtr odcinający promieniowanie IR Hybrydowy filtr podczerwieni
Minimalne oświetlenie	Z technologią Lightfinder 2.0: kolor: 0,1 luksa przy 50 IRE, F1.8/1.6 cz.-b.: 0,02 luksa przy 50 IRE, F1.8/1.6 0 luksów przy włączonym oświetleniu w podczerwieni
Szybkość migawki	od 1/66 500 s do 2 s
Regulacja kąta ustawienia kamery	Panoramowanie ±180°, pochylenie ±75°, obrót ±175°
System on chip (SoC)	
Model	ARTPEC-8
Pamięć	1024 MB RAM, 8192 MB Flash
Możliwości obliczeniowe	Jednostka głębokiego uczenia (DLPU)
Nagranie wideo	
Kompresja obrazu	H.264 (MPEG-4 część 10/AVC), profile Baseline, Main i High H.265 (MPEG-H część 2/HEVC) Main Profile MJPEG
Rozdzielczość	16:9: Od 1920x1080 do 160x90 16:10: od 1440x900 do 160x100 4:3: Od 1440x1080 do 160x120
Liczba klatek przesyłanych w ciągu zadanej jednostki czasu	z WDR: maks. 25 / 30 obrazów/s (60 / 50 Hz) przy wszystkich rozdzielczościach bez WDR: maks. 50 / 60 obrazów/s (60 / 50 Hz) przy wszystkich rozdzielczościach
Strumieniowanie wideo	Maksymalnie 20 unikatowych i konfigurowalnych strumieni wizyjnych ^a Technologia Axis Zipstream w H.264 oraz H.265 Kontrola poklatkowości i przepustowości VBR/ABR/MBR H.264/H.265 Tryb małego opóźnienia Wskaźnik strumieniowania wideo
Stosunek szumu do sygnału	> 55 dB
WDR	Forensic WDR: Maksymalnie 120 dB w zależności od sceny WDR – Forensic Capture
Strumieniowanie multi-view	Dwa pojedynczo kadrowane obszary obserwacji
Redukcja szumów	Filtr przestrzenny (redukcja szumów 2D) Filtr czasowy (redukcja szumów 3D)
Ustawienia obrazu	Nasycenie, kontrast, jasność, ostrość, balans bieli, próg dzień/noc, kontrast lokalny, mapowanie tonalne, tryb ekspozycji, strefy ekspozycji, usuwanie efektu mgły, kompresja, obrót: 0°, 180°, w tym lustrzane odbicie, nałożenie tekstu i obrazu, maski prywatności, wielokątna maska prywatności, apertura docelowa
Przetwarzanie obrazu	Axis Zipstream, Lightfinder 2.0, OptimizedIR
Pan/Tilt/Zoom – funkcja panoramowania, pochylenia i zbliżenia	Cyfrowy PTZ, prepozycje
Dźwięk	
Funkcje audio	Automatyczna kontrola wzmocnienia AGC Parowanie głośnika

Strumieniowanie audio	Konfigurowalny duplex: Dwukierunkowe (half-duplex, full-duplex)
Wejście audio	10-pasmowy korektor graficzny Wejście zewnętrznego niezbalansowanego mikrofonu, opcjonalne zasilanie mikrofonu 5 V Wejście cyfrowe, opcjonalne zasilanie obwodem pierścieniowym 12 V Niezbalansowane wejście liniowe
Wyjście audio	Wyjście przez parowanie głośników sieciowych Wyjście liniowe
Kodowanie dźwięku	24bit LPCM, AAC-LC 8/16/32/48 kHz, G.711 PCM 8 kHz, G.726 ADPCM 8 kHz, Opus 8/16/48 kHz Konfigurowalna przepływność
Sieć	
Protokoły sieciowe	IPv4, IPv6 USGv6, ICMPv4/ICMPv6, HTTP, HTTPS ^b , HTTP/2, TLS ^b , QoS Layer 3 DiffServ, FTP, SFTP, CIFS/SMB, SMTP, mDNS (Bonjour), UPnP ^c , SNMP v1/v2c/v3 (MIB-II), DNS/DNSv6, DDNS, NTP, NTS, RTSP, RTP, SRTP/RTSPS, TCP, UDP, IGMPv1/v2/v3, RTCP, DHCPv4/v6, SSH, LLDP, CDP, MQTT v3.1.1, Secure syslog (RFC 3164/5424, UDP/TCP/TLS), adres Link-Local (ZeroConf), IEEE 802.1X (EAP-TLS), IEEE 802.1AR
Integracja systemu	
Application Programming Interface (interfejs programowania aplikacji)	otwarty interfejs API do integracji oprogramowania, obejmuje metadane i platformy aplikacyjne kamer VAPIX [®] i AXIS Camera Application Platform (ACAP); specyfikacje znajdują się na stronie axis.com/developer-community . Platforma ACAP zawiera macierzysty zestaw SDK i zestaw SDK dla widzenia komputerowego. One-click cloud connection (Łączenie w chmurze jednym kliknięciem) ONVIF [®] Profile G, ONVIF [®] Profile M, ONVIF [®] Profile S i ONVIF [®] Profile T, specyfikacja pod adresem onvif.org Obsługa protokołu Session Initiation Protocol (SIP) umożliwiającego integrację z systemami Voice over IP (VoIP), P2P lub zintegrowanych z SIP/PBX.
Systemy zarządzania dozorem wizyjnym	Zgodność z aplikacjami AXIS Companion i AXIS Camera Station oraz oprogramowaniem do zarządzania materiałem wizyjnym od partnerów rozwijających aplikacje firmy Axis dostępnym na stronie axis.com/vms
Kontrolki ekranowe	Zmiana dzień/noc Usuwanie efektu mgły Szeroki zakres dynamiki Wskaźnik strumieniowania wideo Oświetlenie w podczerwieni Moduł grzewczy
Edge-to-edge	Parowanie radaru Parowanie głośnika
Warunki zdarzeń	Zastosowanie dźwięk: odtwarzanie nagrania fonicznego stan urządzenia: powyżej temperatury pracy, powyżej lub poniżej temperatury pracy, w zakresie temperatury pracy, usunięty adres IP, nowy adres IP, utrata połączenia sieciowego, gotowość systemu, zabezpieczenie nadprądowe zasilania mikrofonu, aktywny strumień na żywo Stan cyfrowych wejść audio Pamięć masowa typu Edge: rejestrowanie w toku, zakłócenie pamięci masowej, wykryto problemy z kondycją pamięci masowej we / wy: wejście cyfrowe, wyzwalanie ręczne, wejście wirtualne, wyjście cyfrowe MQTT: bezstanowy Zaplanowane i cykliczne: harmonogram Wideo: degradacja średniej przepływności bitowej, tryb dzień/noc, sabotaż

Mechanizmy zdarzeń	nagrania foniczne: odtwarzanie, zatrzymanie Tryb dzień/noc Redukcja zamglenia We/Wy: jednorazowe przełączanie We/Wy, przełączanie We/Wy, gdy reguła jest aktywna Oświetlenie: używanie oświetlenia, używanie oświetlenia, gdy reguła jest aktywna MQTT: publish Powiadomienie: HTTP, HTTPS, TCP i e-mail Nałożenie tekstu Nagrania: Karta SD i udział sieciowy Pułapki SNMP: wysyłanie, wysyłanie, gdy reguła jest aktywna przesyłanie obrazów lub klipów wideo: za pośrednictwem protokołu FTP, SFTP, HTTP lub HTTPS, udziału sieciowego oraz powiadomienia pocztą e-mail Tryb WDR
---------------------------	--

Wbudowana pomoc podczas montażu	Licznik pikseli, zdalny zoom i ostrość, prostowanie obrazu, siatka poziomu
--	--

Narzędzia analityczne

Aplikacje	W zestawie AXIS License Plate Verifier, AXIS Image Health Analytics AXIS Live Privacy Shield ^c AXIS Video Motion Detection, aktywne zabezpieczenie antysabotażowe, detekcja dźwięku Obsługiwane Obsługa AXIS Camera Application Platform umożliwia instalowanie aplikacji innych firm; szczegółowe informacje znajdują się na stronie axis.com/acap
------------------	---

AXIS Image Health Analytics	Detection settings (Ustawienia detekcji): sabotaż: zablokowany obraz, przekierowany obraz utrata jakości obrazu: obraz rozmyty, obraz niedoświetlony Inne funkcje: czułość, okres walidacji
------------------------------------	--

AXIS Scene Metadata	klasy obiektów: ludzie, twarze, pojazdy (rodzaje: samochody osobowe, autobusy, samochody ciężarowe, motocykle, rowery), tablice rejestracyjne cechy obiektu: kolor pojazdu, kolor odzieży górnej / dolnej, ufnosć, pozycja
----------------------------	---

Aprobaty

Oznaczenia produktów	CSA, UL/cUL, BIS, UKCA, CE, KC, EAC, VCCI, RCM
-----------------------------	--

Łańcuch dostaw	Zgodność ze standardami TAA
-----------------------	-----------------------------

EMC	CISPR 35, CISPR 32 klasa A, EN 55035, EN 55032 klasa A, EN 50121-4, EN 61000-3-2, EN 61000-3-3, EN 61000-6-1, EN 61000-6-2 Australia / Nowa Zelandia: RCM AS/NZS CISPR 32 klasa A Kanada: ICES-3(A)/NMB-3(A) Japonia: VCCI klasa A Korea: KS C 9835, KS C 9832 klasa A USA: FCC część 15 podczęść B klasa A Koleje: IEC 62236-4
------------	---

Bezpieczeństwo	CAN / CSA C22.2 No. 62368-1 wyd. 3, IEC/EN/UL 62368-1 wyd. 3, IEC/EN 62471 (grupa ryzyka Zwolniona), IS 13252
-----------------------	---

Środowisko	IEC 60068-2-1, IEC 60068-2-2, IEC 60068-2-6, IEC 60068-2-14, IEC 60068-2-27, IEC 60068-2-78, IEC / EN 60529 IP66, IEC / EN 62262 IK10, NEMA 250 Type 4X, NEMA TS 2 (2.2.7 - 2.2.9)
-------------------	--

Sieć NIST SP500-267

Cyberbezpieczeństwo

Bezpieczeństwo na obwodzie **Oprogramowanie:** Podpisane oprogramowanie sprzętowe, ochrona przed atakami brute force, uwierzytelnianie szyfrowane, ochrona hasłem, szyfrowanie kart SD AES-XTS-Plain64 256-bitowe

Oprogramowanie: Podpisany system operacyjny, ochrona przed atakami brute force, uwierzytelnianie szyfrowane, ochrona hasłem, szyfrowanie kart SD AES-XTS-Plain64 256-bitowe

Oprogramowanie: Podpisane oprogramowanie sprzętowe, ochrona przed atakami brute force, uwierzytelnianie szyfrowane i OAuth 2.0 RFC6749 OpenID Authorization Code Flow do scentralizowanego zarządzania kontami ADFS, ochrona hasłem, szyfrowanie kart SD AES-XTS-Plain64 256-bitowe

Oprogramowanie: Podpisany system operacyjny, ochrona przed atakami brute force, uwierzytelnianie szyfrowane i OAuth 2.0 RFC6749 OpenID Authorization Code Flow do scentralizowanego zarządzania kontami ADFS, ochrona hasłem, szyfrowanie kart SD AES-XTS-Plain64 256-bitowe

Sprzęt: Bezpieczne uruchamianie, Axis Edge Vault z ID urządzenia Axis, podpisane wideo, bezpieczny magazyn kluczy (zabezpieczenie sprzętowe z certyfikatem CC EAL4+ dla operacji kryptograficznych i kluczy)

Zabezpieczony element (CC EAL 6+), bezpieczny magazyn kluczy, bezpieczne uruchamianie, Axis Edge Vault z ID urządzenia Axis, podpisane wideo, bezpieczny magazyn kluczy (zabezpieczenie sprzętowe z certyfikatem CC EAL4+ dla operacji kryptograficznych i kluczy)

Zabezpieczony element (CC EAL 6+), zabezpieczenia układu SoC (TEE), ID urządzenia Axis, bezpieczny magazyn kluczy, podpisane wideo, bezpieczne uruchamianie, szyfrowany system plików (AES-XTS-Plain64 256-bitowe), bezpieczne uruchamianie, Axis Edge Vault z ID urządzenia Axis, podpisane wideo, bezpieczny magazyn kluczy (zabezpieczenie sprzętowe z certyfikatem CC EAL4+ dla operacji kryptograficznych i kluczy)

sprzęt: , Axis Edge Vault z ID urządzenia Axis, podpisane wideo, bezpieczny magazyn kluczy (zabezpieczenie sprzętowe z certyfikatem CC EAL 4+ dla operacji kryptograficznych i kluczy)

Zabezpieczony element (CC EAL 6+), bezpieczny magazyn kluczy, bezpieczne uruchamianie, Axis Edge Vault z ID urządzenia Axis, podpisane wideo, bezpieczny magazyn kluczy (zabezpieczenie sprzętowe z certyfikatem CC EAL4+ dla operacji kryptograficznych i kluczy)

Zabezpieczony element (CC EAL 6+), zabezpieczenia układu SoC (TEE), ID urządzenia Axis, bezpieczny magazyn kluczy, podpisane wideo, bezpieczne uruchamianie, szyfrowany system plików (AES-XTS-Plain64 256-bitowe), Axis Edge Vault z ID urządzenia Axis, podpisane wideo, bezpieczny magazyn kluczy (zabezpieczenie sprzętowe z certyfikatem CC EAL4+ dla operacji kryptograficznych i kluczy)

sprzęt: , podpisane wideo, bezpieczny magazyn kluczy (zabezpieczenie sprzętowe z certyfikatem CC EAL4+ dla operacji kryptograficznych i kluczy)

Zabezpieczony element (CC EAL 6+), bezpieczny magazyn kluczy, bezpieczne uruchamianie, podpisane wideo, bezpieczny magazyn kluczy (zabezpieczenie sprzętowe z certyfikatem CC EAL4+ dla operacji kryptograficznych i kluczy)

Sprzęt: Platforma cyberbezpieczeństwa Axis Edge Vault
Zabezpieczony element (CC EAL 6+), bezpieczny magazyn kluczy, bezpieczne uruchamianie, platforma cyberbezpieczeństwa Axis Edge Vault

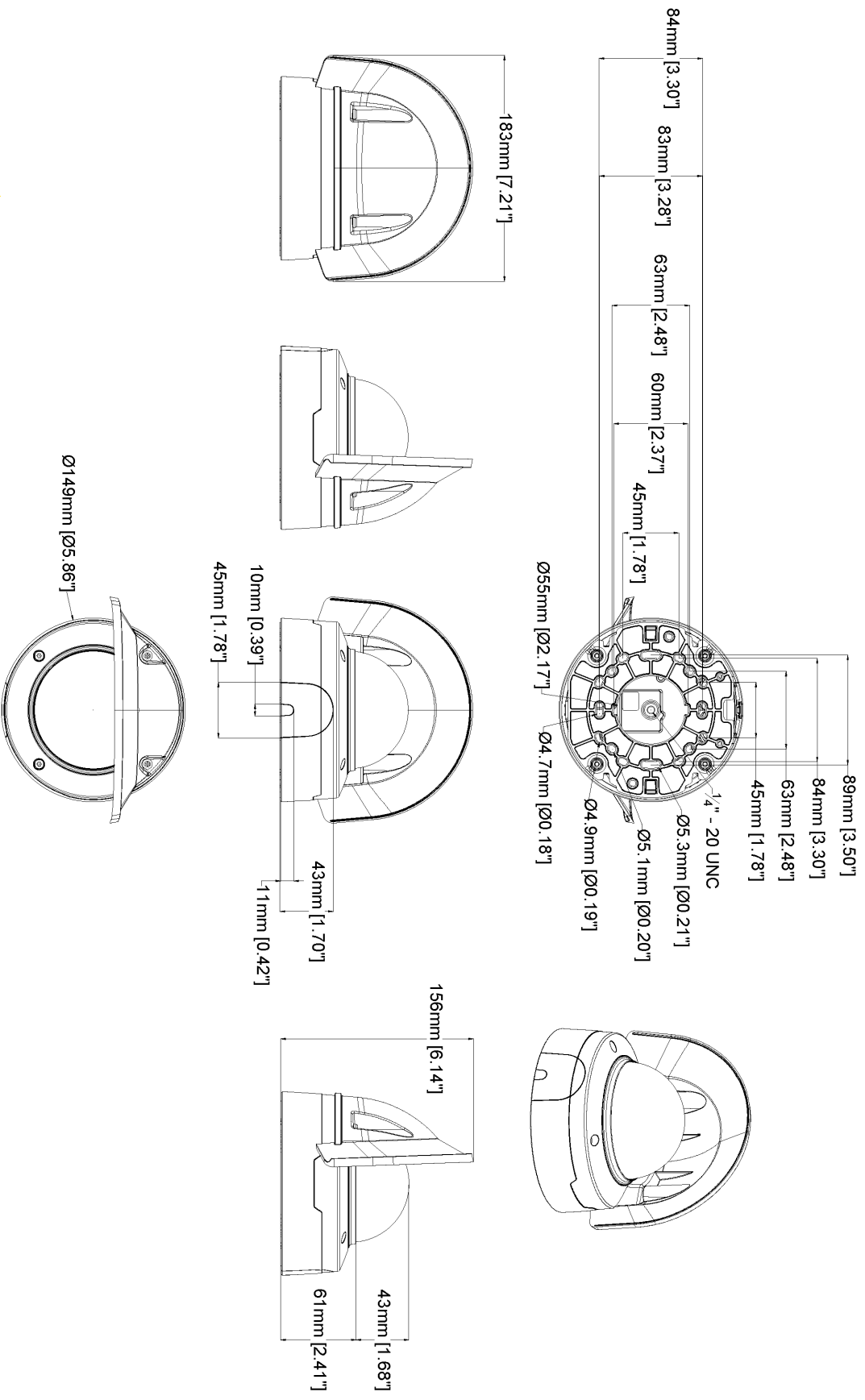
Zabezpieczony element (CC EAL 6+), zabezpieczenia układu SoC (TEE), ID urządzenia Axis, bezpieczny magazyn kluczy, podpisane wideo, bezpieczne uruchamianie, szyfrowany system plików (AES-XTS-Plain64 256-bitowe), podpisane wideo, bezpieczny magazyn kluczy (zabezpieczenie sprzętowe z certyfikatem CC EAL4+ dla operacji kryptograficznych i kluczy)

Zabezpieczony element (CC EAL 6+), zabezpieczenia układu SoC (TEE), ID urządzenia Axis, bezpieczny magazyn kluczy, podpisane wideo, bezpieczne uruchamianie, platforma cyberbezpieczeństwa Axis Edge Vault

Zabezpieczenia sieci	IEEE 802.1X (EAP-TLS) ^b , IEEE 802.1AR, HTTPS / HSTS ^b , TLS v1.2 / v1.3 ^b , Network Time Security (NTS), infrastruktura klucza publicznego z certyfikatami X.509, filtrowanie adresów IP IEEE 802.1X (EAP-TLS) ^b , IEEE 802.1AR, HTTPS / HSTS ^b , TLS v1.2 / v1.3 ^b , Network Time Security (NTS), infrastruktura klucza publicznego z certyfikatami X.509, zapora sieciowa hosta IEEE 802.1X (EAP-TLS, PEAP-MSCHAPv2) ^b , IEEE 802.1AR, HTTPS / HSTS ^b , TLS v1.2 / v1.3 ^b , Network Time Security (NTS), infrastruktura klucza publicznego z certyfikatami X.509, filtrowanie adresów IP IEEE 802.1X (EAP-TLS, PEAP-MSCHAPv2) ^b , IEEE 802.1AR, HTTPS / HSTS ^b , TLS v1.2 / v1.3 ^b , Network Time Security (NTS), infrastruktura klucza publicznego z certyfikatami X.509, zapora sieciowa hosta IEEE 802.1X (EAP-TLS, PEAP-MSCHAPv2) ^b , IEEE 802.1AE (MACsec PSK / EAP-TLS), IEEE 802.1AR, HTTPS / HSTS ^b , TLS v1.2 / v1.3 ^b , Network Time Security (NTS), infrastruktura klucza publicznego z certyfikatami X.509, filtrowanie adresów IP IEEE 802.1X (EAP-TLS, PEAP-MSCHAPv2) ^b , IEEE 802.1AE (MACsec PSK / EAP-TLS), IEEE 802.1AR, HTTPS / HSTS ^b , TLS v1.2 / v1.3 ^b , Network Time Security (NTS), infrastruktura klucza publicznego z certyfikatami X.509, zapora sieciowa hosta
Dokumentacja	Przewodnika po zabezpieczeniach systemu AXIS OS zasadach zarządzania lukami przez Axis Axis Security Development Model Wykaz materiałów oprogramowania dla systemu operacyjnego AXIS (SBOM) Aby pobrać dokumenty, przejdź do strony axis.com/support/cybersecurity/resources Aby przeczytać więcej o wsparciu w zakresie cyberbezpieczeństwa oferowanym przez Axis, przejdź do strony axis.com/cybersecurity
Zapisy ogólne	
Obudowa	IP66, NEMA 4X i IK10 Powlekana kopolimera z poliwęglanu Obudowa poliwęglanowa i osłona chroniąca przed wpływem warunków atmosferycznych Kolor: biały NCS S 1002-B Instrukcje dotyczące przemalowywania są dostępne na stronie pomocy technicznej dotyczącej produktu. Aby uzyskać informacje na temat wpływu na gwarancję, przejdź na stronę axis.com/warranty-implication-when-repainting .
Typ mocowania	Wspornik montażowy z otworami do montażu w pojedynczej i podwójnej puszcze instalacyjnej, 4-calowej ośmiokątnej puszcze połączeniowej i 4-calowej kwadratowej puszcze połączeniowej Gwint do trójnogów 1/4"-20 UNC
Zasilanie	Zasilanie przez sieć Ethernet (PoE) IEEE 802.3af / 802.3at Typ 1 Klasa 3 Typowo 4,8 W, maks. 10,7 W
Złącza	Sieć: RJ45 10BASE-T/100BASE-TX PoE We/Wy: 4-pinowy blok złączy 2,5 mm na jedno wejście cyfrowe i jedno wyjście (wyjście 12 V DC, maks. obciążenie 25 mA) Dźwięk: 4-pinowy blok złączy 2,5 mm na wejście i wyjście audio
Oświetlenie w podczerwieni	OptimizedIR z oszczędnymi diodami LED IR 850 nm o dużej żywotności Zasięg 40 m (130 stóp) lub więcej, w zależności od sceny
Przechowywanie	Obsługa kart microSD/microSDHC/microSDXC Obsługa szyfrowania kart SD (AES-XTS-Plain64 256-bitowa). Rejestracja materiału w sieciowym zasobie dyskowym (NAS) Zalecenia dotyczące kart SD i NAS można znaleźć w witrynie axis.com

Warunki eksploatacji	-40 ÷ +50°C Maksymalna temperatura według NEMA TS 2 (2.2.7): 74°C (165°F) Temperatura rozruchu: -30 ÷ +50°C Wilgotność 10–100% RH (bez kondensacji)
Warunki przechowywania	-40 ÷ +65°C Wilgotność 5–95% RH (bez kondensacji)
Wymiary	Bez osłony chroniącej przed wpływem warunków atmosferycznych: Wysokość: 104 mm (4,09 cala) Ø 149 mm (5,87 cala)
Grubość	Z osłoną chroniącą przed wpływem warunków atmosferycznych: 800 g (1,8 lb)
Zawartość opakowania	Kamera, osłona chroniąca przed wpływem warunków atmosferycznych, instrukcja instalacji, szablon otworów, końcówka RESISTORX® TR20, blok złączy z zaciskami, osłona złączy, uszczelki kablowe, licencja na dekoder Windows® dla 1 użytkownika, klucz uwierzytelniania właściciela
Aksesoria opcjonalne	AXIS TP3201-E Recessed Mount, AXIS TP3103-E Pendant Kit, AXIS T94K01D Pendant Kit, AXIS T8355 Digital Microphone 3.5 mm, AXIS Surveillance Cards Więcej akcesoriów można znaleźć na stronie axis.com/products/axis-p3265-lve-3/support#compatible-products
Narzędzia systemowe	AXIS Site Designer, AXIS Device Manager, selektor produktów, selektor akcesoriów, kalkulator obiektywów Dostępne na stronie axis.com
Języki	Angielski, niemiecki, francuski, hiszpański, włoski, rosyjski, chiński uproszczony, japoński, koreański, portugalski, polski, chiński tradycyjny angielski, niemiecki, francuski, hiszpański, włoski, rosyjski, chiński uproszczony, japoński, koreański, portugalski, polski, chiński tradycyjny, niemiecki, francuski, hiszpański, włoski, rosyjski, chiński uproszczony, japoński, koreański, portugalski, polski, chiński tradycyjny, niemiecki, francuski, hiszpański, włoski, rosyjski, chiński uproszczony, japoński, koreański, portugalski, polski, chiński tradycyjny, niemiecki, francuski, hiszpański, włoski, rosyjski, chiński uproszczony, japoński, koreański, portugalski, polski, chiński tradycyjny
Gwarancja	5-letnia gwarancja, zobacz axis.com/warranty
Numery części	Dostępne na stronie axis.com/products/axis-p3265-lve-3/how-to-buy
Zrównoważony rozwój	
Kontrola substancji	Nie zawiera PCW zgodnie z normą JEDEC/ECA JS709 Zgodność z unijną dyrektywą RoHS 2011/65/UE i EN 63000:2018 Zgodność z rozporządzeniem REACH (KE) nr 1907/2006. Informacje o obsłudze protokołu SCIP UUID można znaleźć na stronie echa.europa.eu
Materiały	Sprawdzono pod kątem nienabywania surowców z terenów objętych konfliktami zbrojnymi zgodnie z wytycznymi OECD Aby dowiedzieć się więcej o proekologicznych działaniach Axis, odwiedź stronę axis.com/about-axis/sustainability
Odpowiedzialność za środowisko	axis.com/odpowiedzialnosc-za-srodowisko Axis Communications jest sygnatariuszem programu UN Global Compact. Więcej można się dowiedzieć pod adresem unglobalcompact.org .
<p>a. <i>Zalecamy maksymalnie 3 unikatowe strumienie wizyjne na kamerę lub kanał, co pomoże utrzymać łatwość obsługi, niskie obciążenie sieci i umiarkowane wykorzystanie pamięci masowej. Jeden strumień wideo można kierować do wielu klienckich urządzeń w sieci przy użyciu mechanizmu emisji pojedynczej lub multimedialnej realizowanej przez wbudowany mechanizm wielokrotnego wykorzystania strumienia.</i></p> <p>b. <i>W produkcie zainstalowano oprogramowanie opracowane przez OpenSSL Project do stosowania z OpenSSL Toolkit. (openssl.org), and cryptographic software written by Eric Young (ey@cryptsoft.com).</i></p> <p>c. <i>do pobrania</i></p>	

Rysunek wymiarowy



AXIS P3265-LVE-3 License Plate Verifier Kit

www.axis.com

Revision	v.01	Revision date	2023-04-05
Paper size	A4	Release date	2023-04-05
Created by	MS	Scale	1:4

© 2023 Axis Communications

Wyróżnione funkcje

Axis Edge Vault

Axis Edge Vault to sprzętowa platforma cyberbezpieczeństwa chroniąca urządzenie Axis. Stanowi podstawę, od której zależą wszystkie bezpieczne operacje; zapewnia funkcje ochrony tożsamości urządzenia, ochrony jego integralności oraz ochrony poufnych informacji przed nieautoryzowanym dostępem. Na przykład funkcja **bezpiecznego uruchamiania** zapewnia, że rozruch urządzenia jest możliwy wyłącznie za pomocą **podpisanego systemu operacyjnego**, co uniemożliwia fizyczne manipulacje na poziomie łańcucha dostaw. Dzięki podpisanemu systemowi operacyjnemu urządzenie może też zweryfikować swoje nowe oprogramowanie, zanim zezwoli na jego instalację. Newralgicznym elementem konstrukcyjnym systemu chroniącego informacje kryptograficzne wykorzystywane do zapewnienia bezpiecznej komunikacji (IEEE 802.1X, HTTPS, identyfikator urządzenia Axis, klucze kontroli dostępu itd.) przed wykradzeniem w razie naruszenia zabezpieczeń jest **bezpieczny magazyn kluczy**. Bezpieczny magazyn kluczy oraz bezpieczne połączenia są realizowane za pomocą wspólnych kryteriów oraz/lub sprzętowego kryptograficznego modułu obliczeniowego mającego certyfikat FIPS 140.

Podpisane wideo natomiast zapewnia możliwość dostarczenia materiału dowodowego do weryfikacji w stanie nienaruszonym. Wszystkie kamery używają unikalnego klucza podpisywania wideo. Jest on przechowywany w bezpiecznym magazynie kluczy i pozwala dodać podpis do strumienia wideo, co umożliwia prześledzenie drogi materiału wideo z powrotem do kamery Axis, z której pochodzi.

Więcej informacji o rozwiązaniu Axis Edge Vault można znaleźć na stronie axis.com/solutions/edge-vault.

Lightfinder

Technologia Axis Lightfinder umożliwia rejestrację kolorowych obrazów w pełnej rozdzielczości i z niewielkim stop-

niem rozmycia obiektów w ruchu nawet w niemal całkowitej ciemności. Dzięki usuwaniu szumu technologia Lightfinder pozwala rejestrować obraz z ciemnych obszarów sceny oraz uwidaczniać szczegóły nawet przy słabym oświetleniu. Kamery z technologią Lightfinder potrafią rozróżniać kolory przy słabym oświetleniu lepiej niż ludzkie oko. Podczas doзору kolor może być krytycznym czynnikiem umożliwiającym identyfikację osoby, obiektu lub pojazdu.

OptimizedIR

Axis OptimizedIR to wyjątkowe, zaawansowane połączenie inteligencji kamery z najnowocześniejszą technologią LED, które zaowocowało naszymi najbardziej zaawansowanymi rozwiązaniami z użyciem podczerwieni zintegrowanymi z kamerami, umożliwiającymi rejestrację obrazu w zupełnych ciemnościach. W naszych kamerach typu PTZ (obrót, pochylanie zoom) z technologią OptimizedIR wiązka podczerwieni automatycznie dostosowuje się i staje się szersza lub węższa wraz z powiększaniem lub zmniejszaniem obrazu przez kamerę, aby mieć pewność, że całe pole widzenia kamery jest zawsze równomiernie oświetlone.

Zipstream

Technologia Axis Zipstream zmniejsza zapotrzebowanie na przepustowość i pamięć średnio o przynajmniej 50% przy zachowaniu szczegółów potrzebnych przy postępowaniu wyjaśniającym. Wykorzystuje trzy inteligentne algorytmy, dzięki którym odpowiednie informacje dowodowe są identyfikowane, rejestrowane i przesyłane w pełnej rozdzielczości i klatkażu.

Więcej informacji znajduje się na stronie axis.com/glossary