

Cámara domo AXIS Q3538-SLVE

Domo de acero inoxidable de 8 Mpx para entornos corrosivos

Con una carcasa con certificación DNV y acero inoxidable de calidad naval (SS 316L), esta robusta cámara es resistente a los efectos corrosivos del agua del mar y los productos químicos de limpieza. Además, está protegida contra cambios de dirección, desenfoques e impactos, y puede resistir importantes oscilaciones de temperatura. La cámara ofrece una excepcional calidad de imagen en resolución 4K, sea cual sea la iluminación. Incorpora una unidad de procesamiento con aprendizaje profundo (DLPU), lo que abre la puerta a potentes funciones de analítica en el extremo. Además, gracias a su AXIS Object Analytics, puede detectar y clasificar personas y distintos tipos de vehículos, todo ello diseñado para necesidades específicas. Además, las prestaciones de ciberseguridad integradas refuerzan la protección de su sistema.

- > **Ideal para entornos corrosivos y extremos**
- > **Carcasa de acero inoxidable de grado marino**
- > **Excepcional calidad de imagen en 4K**
- > **Admite analíticas con deep learning**
- > **Funciones de ciberseguridad integradas**



Cámara domo AXIS Q3538-SLVE

Cámara

Sensor de imagen	CMOS RGB de barrido progresivo de 1/1,2" Tamaño de píxel: 2,9 µm
Objetivo	Varifocal, 6,2–12,9 mm, F1.6–2.9 Campo de visión horizontal: 103°–49° Campo de visión vertical: 56°–28° Varifocal, enfoque y zoom remotos, control de P-Iris, corrección por infrarrojos
Día y noche	Filtro bloqueador de infrarrojos extraíble automáticamente
Iluminación mínima	Color: 0,07 lux a 50 IRE, F1.6 B/N: 0 lux a 50 IRE, F1.6
Velocidad de obturación	1/66 500 s a 2 s
Ajuste de la cámara	Horizontal ±180°, vertical de -43 a +80°, rotación ±175°

Sistema en chip (SoC)

Modelo	ARTPEC-8
Flash	2048 MB RAM, 8194 MB Flash
Capacidad de computación	Unidad de procesamiento de deep learning (DLPU)

Vídeo

Compresión de vídeo	H.264 (MPEG-4 Parte 10/AVC) Base Profile, Main Profile y High Profile H.265 (MPEG-H Parte 2/HEVC) Main perfil Motion JPEG
Resolución	16:9: De 3840x2160 a 160x90 16:10: De 1280x800 a 160x100 4:3: De 2880x2160 a 160x120
Velocidad de fotogramas	Con WDR: 25/30 imágenes por segundo con una frecuencia de la red eléctrica de 50/60 Hz Sin WDR: 50/60 imágenes por segundo por segundo con frecuencia de la red eléctrica de 50/60 Hz
Transmisión de vídeo	Múltiples transmisiones configurables individualmente en H.264, H.265 y Motion JPEG Tecnología Axis Zipstream en H.264 y H.265 Velocidad de imagen y ancho de banda controlables VBR/ABR/MBR H.264/H.265 Modo de baja latencia Indicador de transmisión de vídeo
WDR	Forensic WDR: Hasta 120 dB en función de la escena
Transmisiones multiventana	Hasta 8 áreas de visualización recortadas individualmente
Ajustes de la imagen	Saturación, contraste, brillo, nitidez, WDR, Forensic WDR, balance de blancos, umbral día/noche, mapeado de tonos, modo de exposición, zonas de exposición, desempañado, estabilización de imagen electrónica, corrección de la distorsión de barril, compresión, rotación: 0°, 90°, 180°, 270° incluido el formato pasillo, duplicación, superposición de texto e imagen, superposición dinámica de texto e imágenes, máscaras de privacidad, máscara de privacidad de polígono
Procesamiento de imagen	Axis Zipstream, Forensic WDR, Lightfinder 2.0, OptimizedIR
Movimiento horizontal/vertical y zoom	PTZ digital, zoom óptico, posiciones predefinidas Ronda de vigilancia limitada, cola de control, indicador de la dirección en pantalla Grabación de rondas (máx. 10, duración máx. 16 minutos cada una), ronda de vigilancia (100 máx.) Zoom óptico de 2x

Audio

Características de audio	Control de ganancia automático Emparejamiento de altavoces
Transmisión de audio	Dúplex configurable: Bidireccional (full-duplex)
Codificación de audio	24 bit LPCM, AAC-LC 8/16/48 kHz, G.711 PCM 8 kHz, G.726 ADPCM 8 kHz, Opus 8/16/48 kHz Velocidad de bits configurable

Entrada/salida de audio Entrada de micrófono externo o entrada de línea (balanceada o sin balance), salida de línea, entrada de audio digital

Alimentación del micrófono:

Alimentación del micrófono 5 V en la punta, alimentación del anillo 12 V en anillo, alimentación fantasma de 12 V en la punta/anillo

Red

Protocolos de red IPv4, IPv6 USGv6, ICMPv4/ICMPv6, HTTP, HTTPS, HTTP/2, TLS, QoS Layer 3 DiffServ, FTP, SFTP, CIFS/SMB, SMTP, mDNS (Bonjour), UPnP®, SNMP v1/v2c/v3 (MIB-II), DNS/DNSv6, DDNS, NTP, RTSP, RTP, SRTP/RTSPS, TCP, UDP, IGMPv1/v2/v3, DHCPv4/v6, ARP, SSH, SIP, LLDP, CDP, MQTT v3.1.1, Secure syslog (RFC 3164/5424, UDP/TCP/TLS), dirección de enlace local (ZeroConf)

Integración del sistema

Interfaz de programación de aplicaciones API abierta para la integración de software, incluidos VAPIX®, metadatos y AXIS Camera Application Platform (ACAP); las especificaciones están disponibles en axis.com/developer-community. Conexión a la nube con un clic
ONVIF® Profile G, ONVIF® Profile M, ONVIF® Profile S y ONVIF® Profile T, consulte las especificaciones en onvif.org.

Sistemas de gestión de vídeo Compatible con AXIS Camera Station Edge, AXIS Camera Station Pro, AXIS Camera Station 5 y software de gestión de vídeo de socios de Axis disponible en axis.com/vms.

Controles en pantalla Estabilización de imagen electrónica
Cambio de modo día/noche
Anticondensación
Wide Dynamic Range
Indicador de transmisión de vídeo
Iluminación con infrarrojos
Calefactor

Edge-to-Edge Emparejamiento de altavoces

Condiciones de evento Analítica, entrada externa, entrada externa supervisada, eventos de almacenamiento en el extremo, entradas virtuales a través de API

Audio: detección de audio, reproducción de clip de audio
Llamada: estado, cambio de estado
Estado del dispositivo: por encima de la temperatura de funcionamiento, por encima o por debajo de la temperatura de funcionamiento, por debajo de la temperatura de funcionamiento, dirección IP eliminada, red perdida, nueva dirección IP, golpes detectados, carcasa abierta, fallo de almacenamiento, sistema preparado, dentro de la temperatura de funcionamiento
Audio digital: señal digital que contiene metadatos de Axis, la señal digital tiene una frecuencia de muestreo no válida, falta la señal digital, señal digital correcta
Almacenamiento local: grabación en curso, alteración del almacenamiento, problemas de estado de almacenamiento detectados
E/S: entrada digital, disparador manual, entrada virtual
Suscripción MQTT
MQTT: sin estado
Programados y recurrentes: programador
Vídeo: manipulación, degradación de la velocidad de bits promedio, modo día-noche, secuencia en directo abierta

Acciones de eventos E/S: alternar E/S una vez, alternar E/S mientras la regla esté activa
Grabar vídeo: Tarjeta SD y recurso compartido de red
Carga de imágenes o clips de vídeo: FTP, SFTP, HTTP, HTTPS, recurso compartido de red y correo electrónico
Memoria de vídeo o imágenes previa y posterior a la alarma para grabación o carga
Notificación: correo electrónico, HTTP, HTTPS, TCP y SNMP trap
Llamadas: finalizar llamada SIP, realizar llamada SIP, responder llamada
Publicación MQTT
Superposición de texto, activación de salida externa, reproducción de clip de audio, posición predefinida de zoom, modo día/noche, realización de llamadas, LED de estado de flash, uso de luces, modo de desempañamiento definido, envío de mensaje de publicación MQTT, modo WDR definido

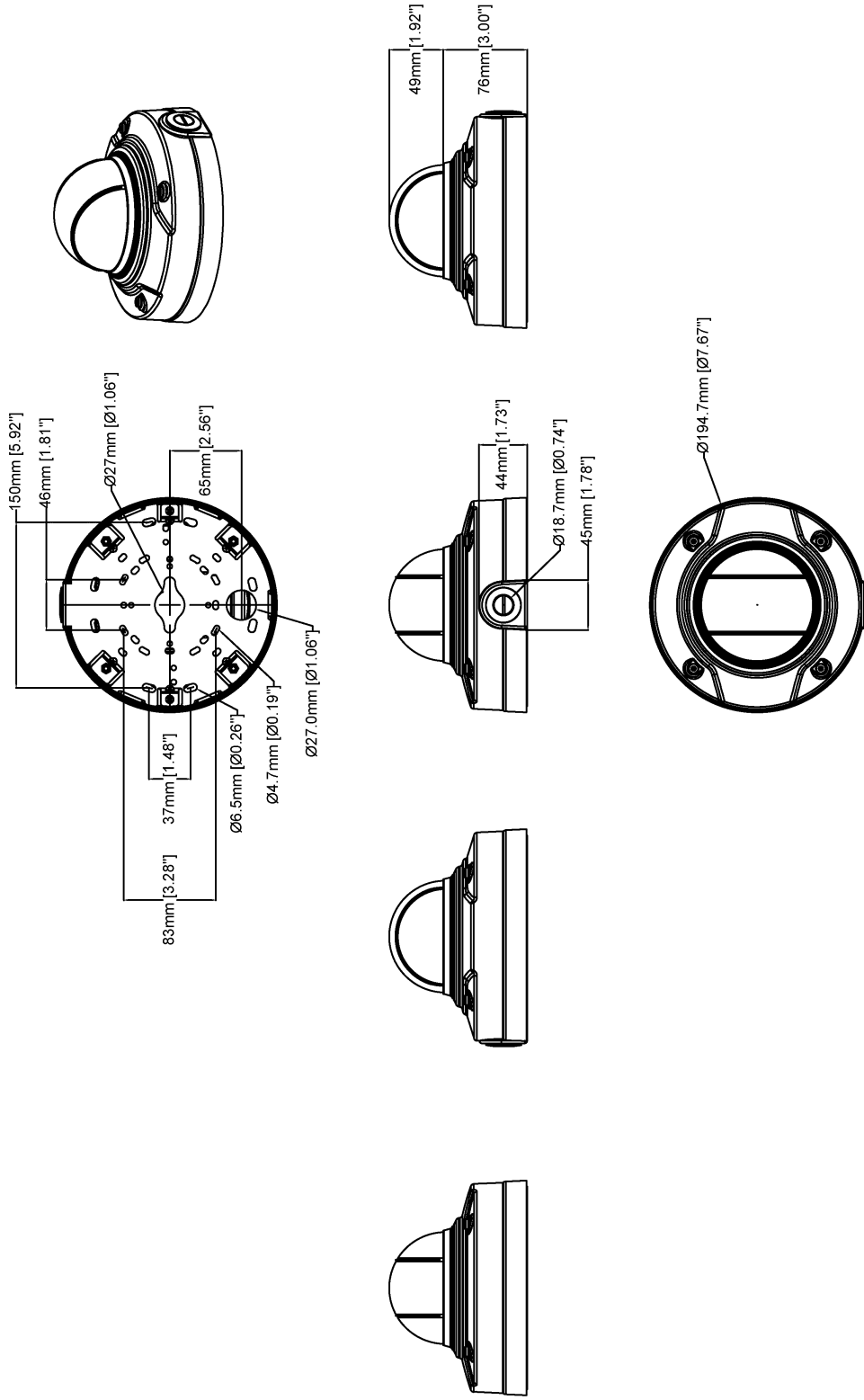
Ayudas de instalación integradas	Asistente de nivelación, enderezar imagen, cuadrícula de imágenes, contador de píxeles	Seguridad de red	IEEE 802.1X (EAP-TLS, PEAP-MSCHAPv2), IEEE 802.1AE (MACsec PSK/EAP-TLS), IEEE 802.1AR, HTTPS/HSTS, TLS v1.2/v1.3, Network Time Security (NTS), Certificado PKI X.509, firewall basado en host
Análítica		Documentación	<i>Guía de seguridad de sistemas de AXIS OS</i> <i>Política de gestión de vulnerabilidades de Axis</i> <i>Axis Security Development Model</i> Lista de materiales del software AXIS OS (SBOM) Para descargar documentos, vaya a axis.com/support/cybersecurity/resources Para obtener más información sobre el servicio de asistencia para ciberseguridad de Axis, vaya a axis.com/cybersecurity .
Aplicaciones	Incluido AXIS Object Analytics, AXIS Scene Metadata, AXIS Image Health Analytics, AXIS Live Privacy Shield®, AXIS Video Motion Detection, alarma de manipulación activa, detección de audio Compatible AXIS License Plate Verifier Para consultar la compatibilidad con AXIS Camera Application Platform, que permite la instalación de aplicaciones de terceros, visite axis.com/acap	General	
AXIS Object Analytics	Clases de objetos: humanos, vehículos (tipos: coches, autobuses, camiones, bicicletas, otros) Escenarios: cruce de líneas, objeto en la zona, tiempo en la zona, recuento de líneas cruzadas, ocupación en la zona, movimiento en la zona, cruce de líneas en movimiento Hasta 10 escenarios Otras características: objetos activados visualizados con trayectorias y cuadros limitadores codificados mediante colores y tablas Áreas de inclusión y exclusión por polígonos Configuración de perspectiva Evento de alarma de movimiento ONVIF	Carcasa	Carcasa de acero inoxidable de clase IP6K9K, IP66-, IP67- e IP68- con grado de protección a prueba de impactos IK11 (50 julios) y NEMA 4X. Domo con revestimiento rígido de policarbonato y membranas deshumidificadoras Acero inoxidable SS 316L revestido con pulido eléctrico Elementos electrónicos encapsulados Tornillos cautivos de acero inoxidable
AXIS Image Health Analytics	Detection settings (Ajustes de detección): Manipulación: imagen bloqueada, imagen redirigida Degradación de imagen: imagen borrosa, imagen subexpuesta Otras características: sensibilidad, periodo de validación	Montaje	Escuadra de montaje con orificios para caja de conexiones (salida doble, salida única, cuadrada de 4" y octogonal de 4") Entrada lateral de conducto M25 (3/4")
AXIS Scene Metadata	Clases de objetos: humanos, caras, vehículos (tipos: coches, autobuses, camiones, bicicletas), matrículas Atributos de objetos: color del vehículo, color de la ropa superior/inferior, confianza, posición	Alimentación	Alimentación a través de Ethernet (PoE) IEEE 802.3at Tipo 2 Clase 4 9 W típicos, 23 W máx. 10-28 V CC, 9 W típicos, 24 W máx.
Homologaciones		Conectores	Audio: Entrada de línea/micrófono 3,5 mm, salida de línea 3,5 mm E/S: Bloque de terminales para dos entradas supervisadas/salidas digitales configurables (salida 12 V CC, carga máx 50 mA) Red: PoE apantallado RJ45 10BASE-T/100BASE-TX/1000BASE-T Alimentación: Entrada CC
Marcas de productos	BIS, CE, DNV, NSF, KC, RCM, UL/cUL, UKCA, VCCI, WEEE	Iluminación con infrarrojos	OptimizedIR con LED IR de 850 nm, de larga duración y bajo consumo energético Rango de alcance de 40 m (130 pies) o más dependiendo de la escena
Cadena de suministro	Cumple los requisitos de TAA	Almacenamiento	Compatibilidad con tarjetas microSD/microSDHC/microSDXC Compatibilidad con cifrado de tarjeta SD (AES-XTS-Plain64 256 bits) Grabación en almacenamiento conectado a la red (NAS) Consulte las recomendaciones sobre tarjetas SD y NAS en axis.com .
EMC	CISPR 35, EN 50121-4, EN 55032 Class A, EN 55035, EN 61000-3-2, EN 61000-3-3, EN 61000-6-1, EN 61000-6-2 Australia/Nueva Zelanda: RCM AS/NZS CISPR 32 Clase A Canadá: ICES-3(A)/NMB-3(A) Japón: VCCI Clase A EE. UU.: FCC Parte 15 Subparte B Clase A Ferrocarril: IEC 62236-4	Condiciones de funcionamiento	De -50 °C a 55 °C (de -58 °F a 131 °F) Temperatura máxima según NEMA TS 2 (2.2.7): 74 °C (165 °F) Temperatura de arranque: -40 °C (-40 °F) Humedad relativa del 10 al 100 % (con condensación)
Seguridad	CAN/CSA-C22.2 N.º 60950-22, CAN/CSA-C22.2 N.º 62368-1, IEC/EN/UL 62368-1, IEC/EN/UL 60950-22, IEC 62471, IS 13252	Condiciones de almacenamiento	De -40 °C a 65 °C (de -40 °F a 149 °F) Humedad relativa del 5 al 95 % (sin condensación)
Entorno	IEC 60068-2-1, IEC 60068-2-2, IEC 60068-2-6, IEC 60068-2-14, IEC 60068-2-27, IEC 60068-2-78, IEC/EN 60529 IP66, IEC/EN 60529 IP67, IEC/EN 60529 IP68, ISO 20653 IP6K9K, IEC/EN 62262 IK11 (50J), NEMA 250 Tipo 4X, NEMA TS 2 (2.2.7-2.2.9)	Dimensiones	Altura: 125 mm (4.9 pulg.) Ø 195 mm (7.7 pulg.)
Red	NIST SP500-267	Peso	2,2 kg (4,9 lib)
Ciberseguridad	ETSI EN 303 645, FIPS 140	Contenido de la caja	Guía de instalación, descodificador de Windows® (1 licencia de usuario), plantilla de perforado, conectores de bloque de terminales para CC y E/S, llave L RESISTORX®, protector del conector, junta de cable de Ø5-15 mm, junta de cable de Ø3-5 mm, escuadra de montaje, tapones
Certificaciones	DNV: EMC B, carcasa C, humedad B, temperatura D, vibración A Certificado: TAA00003C6 NSF: Certificado: C0759806	Accesorios opcionales	AXIS TQ3807-E Dome Smoked AXIS TQ3807-E Dome Clear AXIS T91F61 Wall Mount Montaje en poste AXIS T91F67 AXIS T94U02D Pendant Kit con parasol AXIS T94U01D Pendant Kit Cable múltiple B de AXIS con alimentación, audio y E/S AXIS T8415 Wireless Installation Tool AXIS Surveillance Cards Para obtener más información sobre accesorios, vaya a axis.com/products/axis-q3538-slve#accessories
Ciberseguridad		Herramientas de sistema	AXIS Site Designer, AXIS Device Manager, selector de productos, selector de accesorios, calculadora de objetivos Disponibles en axis.com
Seguridad perimetral	Software: sistema operativo firmado, protección contra retrasos de fuerza bruta, autenticación Digest y flujo de código de autorización OpenID OAuth 2.0 RFC6749 para gestión centralizada de cuentas ADFS, protección mediante contraseña, cifrado de tarjeta SD AES-XTS-Plain64 de 256 bits Hardware: Plataforma de ciberseguridad Axis Edge Vault TPM 2.0 (CC EAL4+, FIPS 140-2 nivel 2), elemento seguro (CC EAL 6+), seguridad de sistema en un chip (TEE), ID de dispositivo de Axis, almacén de claves seguro, vídeo firmado, arranque seguro, sistema de archivos cifrado (AES-XTS-Plain64 256 bits)		

Idiomas	Alemán, chino (simplificado), chino (tradicional), coreano, español, finés, francés, holandés, inglés, italiano, japonés, polaco, portugués, ruso, sueco, tailandés, turco, vietnamita
Garantía	Garantía de 5 años; consulte axis.com/warranty
Números de pieza	Disponible en axis.com/products/axis-q3538-slve#part-numbers
Sostenibilidad	
Control de sustancias	Sin PVC RoHS de conformidad con la directiva europea RoHS 2011/65/UE y EN 63000:2018 REACH de conformidad con (CE) n.º 1907/2006. Para SCIP UUID, consulte axis.com/partner .

Responsabilidad medioambiental axis.com/environmental-responsibility
Axis Communications es firmante del Acuerdo Mundial de las Naciones Unidas, obtenga más información en unglobalcompact.org

a. *Disponible para descarga*

Esquemas de dimensiones



Funciones destacadas

Axis Edge Vault

Axis Edge Vault es la plataforma de ciberseguridad basada en hardware que protege el dispositivo Axis. Constituye la base de la que dependen todas las operaciones seguras y ofrece características para proteger la identidad del dispositivo, proteger su y proteger la información confidencial frente a accesos no autorizados. Por ejemplo, el **arranque seguro** garantiza que un dispositivo solo puede arrancar con el **sistema operativo firmado**. De esta forma, se evita la manipulación de la cadena de suministro física. Con el SO firmado, el dispositivo puede validar también el nuevo software antes de aceptar instalarlo. El **almacén de claves seguro** es la pieza clave para proteger la información criptográfica que se utiliza para una comunicación segura (IEEE 802.1X, HTTPS, ID de dispositivo Axis, claves de control de acceso, etc.) contra la extracción maliciosa en caso de una infracción de la seguridad. El almacén de claves seguro y las conexiones seguras se proporcionan a través de un módulo de cálculo criptográfico basado en hardware certificado por FIPS 140 o criterios comunes.

Además, el vídeo firmado garantiza que las pruebas en vídeo no se han manipulado. Cada cámara utiliza un clave de firma de vídeo exclusiva, que se almacena en el almacén de claves seguro. Así se agrega una firma al flujo de vídeo, lo que permite rastrear el vídeo hasta la cámara Axis en la que se originó.

Para obtener más información sobre Axis Edge Vault, vaya a [axis.com/solutions/edge-vault](https://www.axis.com/solutions/edge-vault).

Zipstream

La tecnología Axis Zipstream mantiene los detalles forenses que necesita en el flujo de vídeo mientras reduce las necesidades de ancho de banda y almacenamiento en un 50 % de media. Zipstream también incluye tres algoritmos inteligentes que garantizan la identificación, grabación y envío de la información forense relevante a la máxima resolución y velocidad de fotogramas.

Forensic WDR

Las cámaras Axis con tecnología de amplio rango dinámico (WDR) pueden marcar la diferencia entre ver con nitidez importantes detalles forenses y no ver nada más que manchas

en condiciones de iluminación difíciles. La diferencia entre los puntos más oscuros y los más brillantes puede crear problemas en la claridad y la facilidad de uso de las imágenes. Forensic WDR reduce de manera eficaz el ruido visible y los artefactos y permite obtener un vídeo optimizado para el uso forense.

Lightfinder

La tecnología Axis Lightfinder ofrece vídeo de alta resolución a todo color con un mínimo de distorsión por movimiento incluso en la oscuridad. Debido a que elimina el ruido, Lightfinder hace que las áreas oscuras de una escena sean visibles y captura detalles con muy poca luz. Las cámaras con Lightfinder distinguen el color con poca luz mejor que el ojo humano. En situaciones de vigilancia, el color puede ser un factor esencial que permita la identificación de personas, objetos o vehículos.

AXIS Object Analytics

AXIS Object Analytics es una analítica de vídeo que ofrece muchas funciones y viene preinstalada, que detecta y clasifica personas, vehículos y tipos de vehículos. Gracias a algoritmos basados en IA y condiciones de recuperación de información, analiza la escena y su comportamiento espacial dentro, todo ello diseñado para sus necesidades específicas. Escalable y basada en el extremo, requiere el mínimo esfuerzo para configurar y es compatible con diversos escenarios que se ejecutan al mismo tiempo.

IR Optimizado

Axis OptimizedIR proporciona una combinación única y potente de inteligencia de cámara y sofisticada tecnología LED, que da como resultado nuestras más avanzadas soluciones IR integradas en la cámara para una oscuridad total. En nuestras cámaras de movimiento panorámico, inclinación y zoom (PTZ) con OptimizedIR, el haz de infrarrojos se adapta automáticamente y se vuelve más ancho o más estrecho a medida que la cámara hace un zoom de acercamiento y alejamiento para asegurarse de que todo el campo de visión esté siempre iluminado de manera uniforme.

Para obtener más información, consulte [axis.com/glossary](https://www.axis.com/glossary)