

AXIS Q1971-E Thermal Camera

날씨와 조명에 상관없이 감지 및 확인

이 카메라는 할로겐 무함유 카메라로, 경계구역 보호에 이상적이며 견고하고 저조도 장면에서도 날씨와 조명 조건에 관계없이 감지하고 확인할 수 있습니다. 5가지 렌즈 옵션을 통해 특정 요구 사항에 맞는 최적의 감지를 보장합니다. 이 AI 기반 카메라는 사전 예방적 감시를 가능하게 합니다. 그리고 AXIS Perimeter Defender를 사용하면 더욱 강화된 보호를 받을 수 있습니다. 강력한 플랫폼을 기반으로 하여, 타사 분석 소프트웨어를 지원합니다. 이 제품에는 I/O 포트가 2개 있으며, 엣지 투 엣지 기술을 사용하면 예를 들어 경적 스피커를 활성화/지원 오디오 알람에 연결할 수 있습니다. 또한 Axis Edge Vault는 장치를 보호하고 FIPS 140-2 레벨 2 인증된 보안 키 스토리지 및 작업을 제공합니다.

- > 신뢰할 수 있는 365일 열상 감지
- > 대체 렌즈 5개
- > AXIS Perimeter Defender 지원
- > Axis Edge Vault를 통한 내장형 보안
- > 작고 견고하며 할로겐이 함유되지 않음



AXIS Q1971-E Thermal Camera

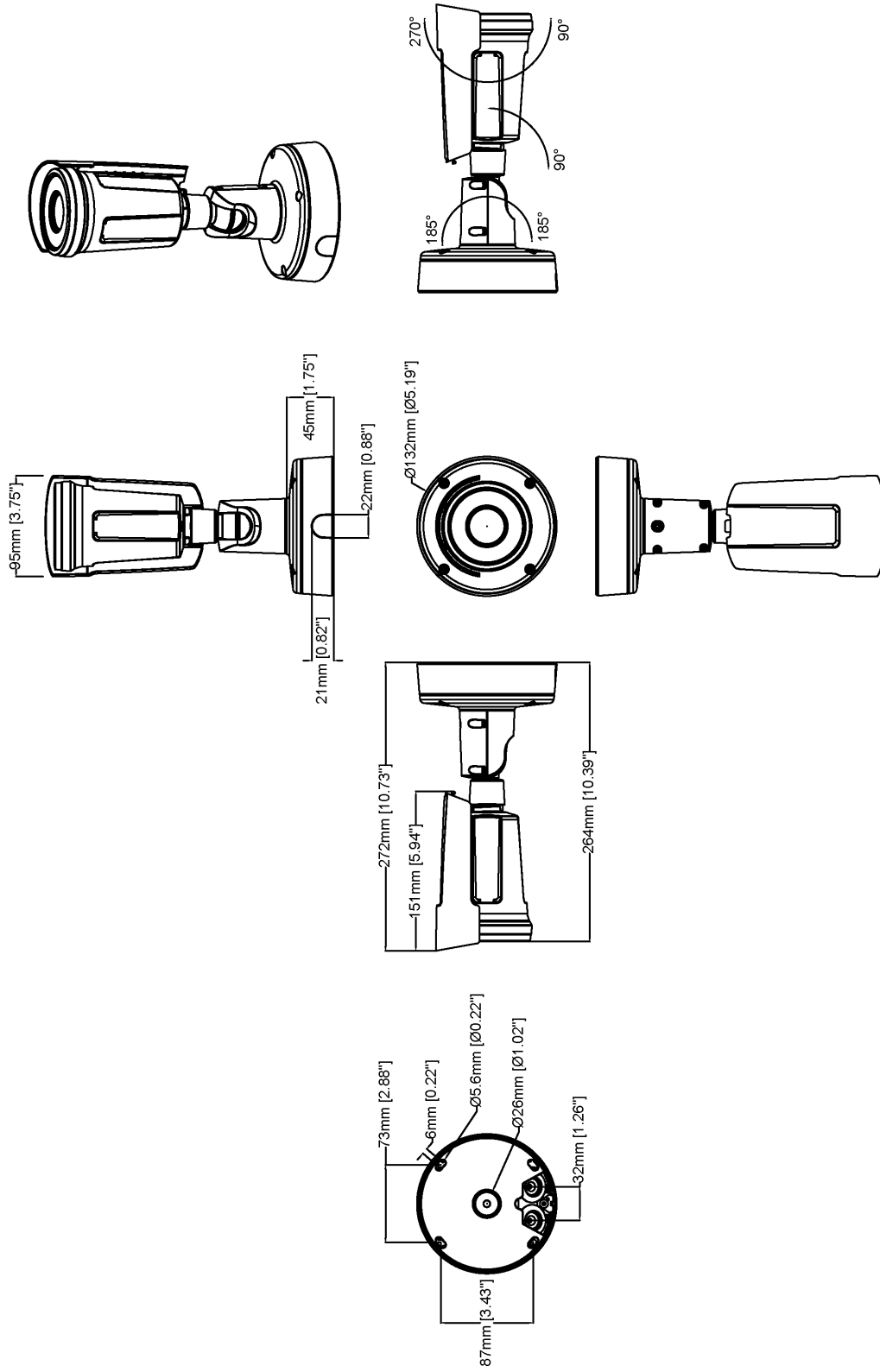
카메라	
변형	AXIS Q1971-E 7mm AXIS Q1971-E 13mm AXIS Q1971-E 19mm AXIS Q1971-E 25mm AXIS Q1971-E 35mm
이미지 센서	비냉각 마이크로 볼로미터 384x288픽셀, 픽셀 크기: 17µm. 스펙트럼 범위: 8~14µm
렌즈	무열상 7mm , F1.18 수평 화각: 55° 수직 화각: 41° 근접 초점 거리: 1.2m(3.9ft) 13mm , F1.0 수평 화각: 29° 수직 화각: 22° 근접 초점 거리: 4.7m(15.4ft) 19mm , F1.24 수평 화각: 19° 수직 화각: 15° 근접 초점 거리: 8.3m(27.2ft) 25mm , F1.0 수평 화각: 15° 수직 화각: 11° 근접 초점 거리: 18.2m(60ft) 35mm , F1.14 수평 화각: 10.5° 수직 화각: 8° 근접 초점 거리: 31.3m(103ft)
감도	NETD <20mK @ 25°C, F1.0
시스템 온 칩(SoC)	
모델	ARTPEC-8
메모리	2048MB RAM, 8192MB Flash
컴퓨팅 기능	딥 러닝 처리 장치(DLPU)
비디오	
비디오 압축	H.264(MPEG-4 Part 10/AVC) 베이스라인, 메인 및 하이 프로파일 H.265(MPEG-H Part 2/HEVC) 메인 프로파일 Motion JPEG
해상도	센서는 384 x 288이며 이미지는 최대 768 x 576까지 확대할 수 있습니다.
프레임 레이트	최대 8.3fps 및 30fps
비디오 스트리밍	최대 20개의 고유하고 구성 가능한 비디오 스트림 ^a H.264 및 H.265의 Axis Zipstream 기술 구성 가능한 프레임 레이트 및 대역폭 VBR/ABR/MBR H.264/H.265 비디오 스트리밍 인디케이터
이미지 설정	대비, 밝기, 선명도, 노출 영역, 압축, 회전: Corridor Format 포함 0°, 90°, 180°, 270°, 반전, 동적 텍스트 및 이미지 오버레이, 폴리곤 프라이버시 마스크, 흔들림 보정, 열 팔레트
이미지 처리	Axis Zipstream
오디오	
오디오 기능	자동 게인 제어 스피커 페어링 스펙트럼 비주얼라이저 ^b
오디오 스트리밍	구성 가능한 이종: 양방향(반이중, 전이중)
오디오 입력	10밴드 그래픽 이퀄라이저 외부 비평형 마이크용 입력, 5V 마이크 전원 옵션 디지털 입력, 12V 링 파워 옵션 비평형 라인 입력
오디오 출력	스피커 페어링을 통한 출력
오디오 인코딩	24비트 LPCM, AAC-LC 8/16/32/48kHz, G.711 PCM 8kHz, G.726 ADPCM 8kHz, Opus 8/16/48kHz 구성 가능한 비트레이트

네트워크	
네트워크 프로토콜	IPv4, IPv6 USGv6, ICMPv4/ICMPv6, HTTP, HTTPS ^c , HTTP/2, TLS ^c , QoS Layer 3 DiffServ, FTP, SFTP, CIFS/SMB, SMTP, Bonjour, UPnP [®] , SNMP v1/v2c/v3(MIB-II), DNS/DNSv6, DDNS, NTP, NTS, RTSP, RTP, SRTP/RTSPS, TCP, UDP, IGMPv1/v2/v3, RTCP, DHCPv4/v6, SSH, LLDP, CDP, MQTT v3.1.1, 보안 syslog(RFC 3164/5424, UDP/TCP/TLS), 링크 로컬 주소(ZeroConf)
시스템 통합	
애플리케이션 프로그래밍 인터페이스(Application Programming Interface)	소프트웨어 통합용 공개 API(VAPIX [®] , 메타데이터 및 AXIS Camera Application Platform(ACAP) 포함), 사양은 axis.com/developer-community 를 참조하십시오. ACAP에는 Native SDK 및 Computer Vision SDK가 포함되어 있습니다. One-Click Cloud Connection ONVIF [®] Profile G, ONVIF [®] Profile M, ONVIF [®] Profile S 및 ONVIF [®] Profile T, 사양은 onvif.org 를 참조하십시오.
영상 관리 시스템	AXIS Companion, AXIS Camera Station 및 Axis 애플리케이션 개발 파트너의 영상 관리 소프트웨어와 호환 가능(axis.com/vms 에서 이용 가능)
화면 제어	흔들림 보정(EIS) 비디오 스트리밍 인디케이터 프라이버시 마스크 미디어 클립 히터
에지 투 에지	스피커 페어링
이벤트 조건	오디오: 오디오 디텍션, 오디오 클립 재생, 오디오 클립 현재 재생 장치 상태: 작동 온도 초과/미만/범위 내, IP 주소 제거됨, 새 IP 주소, 충격 감지됨, 네트워크 끊김, 시스템 준비, 링 파워 과전류 보호, 라이브 스트림 활성화, 케이스 열림, 팬 장애, 충격 감지 디지털 오디오 입력 상태 에지 스토리지: 녹화 진행 중, 저장 중단, 스토리지 상태 문제 감지 I/O: 디지털 입력, 수동 트리거, 가상 입력 MQTT: 무상태 예약 및 반복: 스케줄 비디오: 평균 비트 레이트 저하, 탬퍼링
이벤트 액션	오디오 클립: 재생, 중지 I/O: 한 번 I/O 토글, 룰이 활성화 상태인 동안 I/O 토글 MQTT: 발행 알람: HTTP, HTTPS, TCP 및 이메일 오버레이 텍스트 녹화 또는 업로드용 사전/사후 알람 비디오 또는 이미지 버퍼링 녹화: SD 카드 및 네트워크 공유 SNMP 트랩: 전송, 룰이 활성화 상태인 동안 전송 이미지 또는 비디오 클립 업로드: FTP, SFTP, HTTP, HTTPS, 네트워크 공유 및 이메일
내장된 설치 보조 도구	
분석 애플리케이션	픽셀 카운터
애플리케이션 포함	
애플리케이션 포함	AXIS Video Motion Detection, AXIS Motion Guard, AXIS Fence Guard, AXIS Loitering Guard, 액티브 탬퍼링 알람, 오디오 디텍션
지원되는 항목	
지원되는 항목	AXIS Perimeter Defender 타사 애플리케이션 설치가 가능한 AXIS Camera Application Platform 지원, axis.com/acap 참조
승인	
제품 표시	CSA, UL/cUL, CE, KC
공급망	TAA 준수

EMC	CISPR 35, CISPR 32 Class A, EN 55035, EN 55032 Class A, EN 50121-4, EN 61000-3-2, EN 61000-3-3, EN 61000-6-1, EN 61000-6-2 캐나다: ICES(A)/NMB(A) 일본: VCCI Class A 한국: KS C 9835, KS C 9832 Class A 미국: FCC Part 15 Subpart B Class A 철도: IEC 62236-4	작동 조건	-40°C ~ 60°C(-40°F ~ 140°F) NEMA TS 2(2.2.7)에 따른 최대 온도: 74°C(165°F) 습도 10 ~ 100% RH(응축)
안전	CAN/CSA C22.2 No. 62368-1 ed. 3, IEC/EN/UL 62368-1 ed. 3, IS 13252	스토리지 조건	-40°C ~ 65°C(40°F ~ 149°F) 습도 5 ~ 95% RH(비응축)
환경	IEC 60068-2-1, IEC 60068-2-2, IEC 60068-2-6, IEC 60068-2-14, IEC 60068-2-27, IEC 60068-2-78, IEC/EN 60529 IP66/IP67, IEC/EN 62262 IK10 ^d , ISO 21207 Method B, MIL-STD-810H (Method 501.7, 502.7, 505.7, 506.6, 507.6, 509.7, 510.7, 514.8, 516.8, 521.4), NEMA 250 Type 4X, NEMA TS 2 (2.2.7-2.2.9)	치수	전체 제품 치수는 이 데이터시트의 치수 도면을 참조하십시오. EPA(유효 투영 면적): 0.022m ² (0.24ft ²)
네트워크	NIST SP500-267	무게	1.4kg(3.1lb)
사이버 보안	ETSI EN 303 645	박스 내용물	카메라, 설치 가이드, 드릴 템플릿, TORX® L-키, Resistox® L-키, 터미널 블록 커넥터, 커넥터 가드, 케이블 개스킷, 소비자 인증 키
사이버 보안		옵션 액세서리	AXIS T94F01M J-Box/Gang Box Plate, AXIS T91A47 Pole Mount, AXIS T94P01B Corner Bracket, AXIS T94F01P Conduit Back Box, AXIS Weather Shield K, Axis PoE Midspans AXIS T8415 Wireless Installation Tool AXIS Surveillance Cards 그 밖의 액세서리는 axis.com/products/axis-q1971-e#accessories 참조
에지 보안	소프트웨어: 서명된 펌웨어, 무차별 대입 지연 보호, 다이제스트 인증 및 OAuth 2.0 RFC6749 OpenID Authorization Code Flow 중앙 집중식 ADFS 계정 관리, 패스워드 보호, AES-XTS-Plain64 256비트 SD 카드 암호화 하드웨어: Axis Edge Vault 사이버 보안 플랫폼 TPM 2.0(CC EAL4+, FIPS 140-2 레벨 2), 보안 요소(CC EAL 6+), 시스템 온 칩 보안(TEE), Axis 장치 ID, 보안 키 저장소, 서명된 비디오펜, Secure Boot, 암호화된 파일 시스템(AES-XTS-Plain64 256비트)	시스템 도구	AXIS Site Designer, AXIS Device Manager, 제품 선택기, 액세서리 선택기, 렌즈 계산기 axis.com 에서 이용 가능
네트워크 보안	IEEE 802.1X(EAP-TLS, PEAP-MSCHAPv2) ^c , IEEE 802.1AE(MACsec PSK/EAP-TLS), IEEE 802.1AR, HTTPS/HSTS ^c , TLS v1.2/v1.3 ^c , 네트워크 시간 보안(NTS), X.509 인증서 PKI, 호스트 기반 방화벽	언어	영어, 독일어, 프랑스어, 스페인어, 이탈리아어, 러시아어, 중국어 간체, 일본어, 한국어, 포르투갈어, 폴란드어, 중국어 번체, 네덜란드어, 체코어, 스웨덴어, 핀란드어, 터키어, 태국어, 베트남어
문서 작업	AXIS OS 보안 강화 가이드 Axis 취약점 관리 정책 Axis 보안 개발 모델 AXIS OS Software Bill of Material(SBOM) axis.com/support/cybersecurity/resources 로 이동하여 문서를 다운로드하십시오. Axis 사이버 보안 지원에 대해 자세히 알아보려면 axis.com/cybersecurity 참조	보증	5년 보증에 대해서는 axis.com/warranty 를 참조하십시오.
일반사항		내보내기 제어	이 제품은 수출 통제 규정의 적용을 받으며, 귀하는 항상 적용 가능한 모든 국내 및 국제 수출 또는 재수출 통제 규정을 준수해야 합니다.
케이스	IP66/IP67-, NEMA 4X 및 IK10 등급 ^d 알루미늄 및 폴리카보네이트(PC), 게르마늄 창 색상: white NCS S 1002-B 재도색 지침은 제품 지원 페이지로 이동하십시오. 오. 보증에 미치는 영향에 대한 정보를 보려면 axis.com/warranty-implication-when-repainting 을 참조하십시오.	부품 번호	axis.com/products/axis-q1971-e#part-numbers 에서 이용 가능
전원	PoE(Power over Ethernet) IEEE 802.3af/802.3at Type 1 Class 3 일반 3.5W, 최대 12.95W 12~28V DC, 일반 3.6W, 최대 12.95W	지속 가능성	
커넥터	네트워크: 차폐식 RJ45 10BASE-T/100BASE-TX/1000BASE-T PoE 오디오: 3.5mm 마이크/라인 입력 전원: DC 입력, 단자대 I/O: 1개의 관리된 알람 입력 및 1개의 출력용 터미널 블록(12V DC 출력, 최대 부하 50mA)	물질 관리	JEDEC/ECA Standard JS709에 따른 PVC 불포함, BFR/CFR 불포함 EU RoHS 지침 2011/65/EU/ 및 EN 63000:2018에 따른 RoHS (EC) No 1907/2006에 따른 REACH. SCIP UUID에 대해서는 echa.europa.eu 를 참조하십시오.
저장	microSD/microSDHC/microSDXC 카드 지원 NAS(Network Attached Storage)에 녹화 SD 카드 및 NAS 권장 사항에 대해서는 axis.com 참조	소재	OECD 가이드라인에 따른 분해 광물 선별 Axis의 지속 가능성에 대해 자세히 알아보려면 axis.com/about-axis/sustainability 참조
		환경에 대한 책임	axis.com/environmental-responsibility Axis Communications는 UN Global Compact의 서명자입니다. unglobalcompact.org 에서 자세한 내용을 참조하십시오.

- 최적화된 사용자 환경, 네트워크 대역폭 및 스토리지 활용도를 위해, 카메라 또는 채널당 고유한 비디오 스트림을 최대 3개까지 권장합니다. 고유한 비디오 스트림은 내장된 스트림 재사용 기능을 통해 멀티캐스트 또는 유니캐스트 전송 방법으로 네트워크의 많은 비디오 클라이언트에 제공될 수 있습니다.
- ACAP에서 이용할 수 있는 기능
- 본 제품에는 OpenSSL Project에서 OpenSSL Toolkit용으로 개발한 소프트웨어(opnssl.org/) 및 Eric Young(ey@cryptsoft.com)이 작성한 암호화 소프트웨어가 포함되어 있습니다.
- 전면 창 제외

치수도



AXIS Q1971-E Thermal Camera

Revision	v.01	Revision date	2024-05-16
Paper size	A4	Release date	2024-05-16
Created by	MS	Scale	1:5

www.axis.com

© 2024 Axis Communications

중점 기능

Axis Edge Vault

Axis Edge Vault는 Axis 장치를 보호하는 하드웨어 기반 사이버 보안 플랫폼입니다. 모든 보안 작업이 의존하는 토대를 형성하고 장치의 ID를 보호하고 무결성을 보호하며 민감한 정보를 무단 액세스로부터 보호하는 기능을 제공합니다. 예를 들어 **보안 부트**는 물리적 공급망 탬퍼링을 방지하는 **서명된 OS**로만 장치를 부팅할 수 있습니다. Signed OS를 사용하면, 장치는 설치를 수락하기 전에 새 장치 소프트웨어를 검증할 수도 있습니다. 또한 **보안 키 저장소**는 보안 위반 시 악의적인 추출로부터 보안 통신(IEEE 802.1X, HTTPS, Axis 장치 ID, 접근 제어 키 등)에 사용되는 암호화 정보를 보호하기 위한 중요한 빌딩 블록입니다. 보안 키 저장소 및 보안 연결은 Common Criteria 및/또는 FIPS 140 인증 하드웨어 기반의 암호화 컴퓨팅 모듈을 통해 제공됩니다.

또한 서명된 비디오는 비디오 증거가 탬퍼링되지 않았음을 확인할 수 있도록 보장합니다. 각 카메라는 보안 키 저장소에 안전하게 저장된 고유한 비디오 서명 키를 사용하여 비디오 스트림에 서명을 추가하므로 비디오가 시작된 곳에서 Axis 카메라를 다시 추적할 수 있습니다.

Axis Edge Vault에 대해 자세히 알아보려면 [axis.com/solutions/edge-vault](https://www.axis.com/solutions/edge-vault)를 참조하십시오.

흔들림 보정(EIS)

흔들림 보정(EIS)은 카메라가 진동에 노출되는 상황에서도 부드러운 영상을 제공합니다. 내장된 자이로스코프 센서는 카메라의 움직임과 진동을 지속적으로 감지하고 프레임을 자동으로 조정하여 항상 필요한 세부 사항을 캡처할 수 있도록 합니다. 흔들림 보정(EIS)은 카메라 모션의 모델링을 위해 다양한 알고리즘을 활용하며, 이는 이미지를 수정하는 데 사용됩니다.

열상 팔레트

사용자가 장면에서 상대적인 온도 차이를 나타내기 위해 색상 범위를 선택할 수 있는 모드입니다. 사용자는 흑백 범위, 색상 범위 또는 두 범위를 혼합한 범위 사이를 선택할 수 있습니다. 동일한 입력(측정된 열 방사)은 각 픽셀 값이 색상 범위에 매핑되는 방식에 따라 시각적 모양이 다를 수 있습니다.

Zipstream

Axis Zipstream 기술은 비디오 스트림에서 필요한 중요 포렌직 디테일을 모두 보존하는 동시에 대역폭 및 저장 공간 요건을 평균 50% 낮춥니다. Zipstream에는 세 가지 지능형 알고리즘도 포함되어 있어 전체 해상도 및 프레임 레이트로 관련 포렌직 정보를 식별, 기록 및 전송되게 합니다.

자세한 내용은 [axis.com/glossary](https://www.axis.com/glossary)를 참조하십시오.