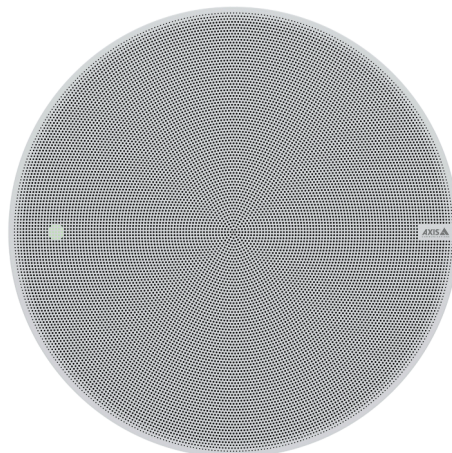


AXIS C1210-E Network Ceiling Speaker

Installation discrète au plafond, grande

AXIS C1210-E est un système de haut-parleurs tout-en-un qui rend les annonces vocales et la musique d'arrière-plan chics et faciles. Il se connecte au réseau standard au moyen d'un seul câble pour l'alimentation (PoE) et la communication réseau. AXIS C1210-E offre une installation encastrée flexible et discrète au plafond, idéale pour les environnements intérieurs, mais peut également s'installer dans les zones extérieures protégées, comme sous les avant-toits. De plus, il comporte un boîtier arrière qui satisfait les contraintes d'installation sur plénum. Il est facilement intégrable aux logiciels de gestion vidéo (VMS), à la téléphonie VoIP, aux fonctions d'analyse et autres. Équipé d'un processeur de signal numérique (DSP) préconfiguré, il diffuse immanquablement une voix claire et intelligible. Il possède également un microphone intégré pour les tests fonctionnels à distance et la communication audio bidirectionnelle. Son logiciel de gestion audio intégré prend en charge la gestion des utilisateurs, du contenu, des zones et de la programmation.

- > [Système de haut-parleur tout-en-un](#)
- > [Connexion au réseau standard](#)
- > [Installation simple avec un câble réseau unique \(PoE\)](#)
- > [Évolutif et simple à intégrer](#)
- > [Tests de santé à distance](#)



AXIS C1210-E Network Ceiling Speaker

Matériel audio

Boîtier	Haut-parleur à cône dynamique coaxial 6,5 pouces dans un boîtier scellé
Niveau de pression sonore maximum	96 dB
Réponse en fréquence	40 Hz - 20 kHz
Étendue de couverture	130° coaxial
Entrée/sortie audio	Microphone intégré (peut être désactivé) Microphone externe, entrée de ligne
Spécifications du microphone intégré	50 Hz - 20 kHz
Description d'amplificateur	Amplificateur intégré 7 W de Classe D
Traitement du signal numérique	Intégré et pré-configuré

Gestion audio

AXIS Audio Manager Edge	Intégré : - Gestion de zone vous permettant de diviser jusqu'à 200 haut-parleurs en 20 zones. - Gestion des contenus pour la musique et les annonces en direct/pré-enregistrées. - Programmation pour décider où et quand diffuser un contenu. - Priorisation des contenus pour garantir que les messages urgents interrompent le planning. - Surveillance de l'état de santé du système en cas de détection à distance d'erreurs système. - Gestion des utilisateurs pour contrôler les accès aux fonctions. Pour plus d'informations, consultez la fiche technique sur axis.com/products/axis-audio-manager-edge/support
AXIS Audio Manager Pro	Pour les systèmes plus grands et plus avancés. Vendu séparément. Pour en savoir plus sur les spécifications, consultez la fiche technique sur axis.com/products/axis-audio-manager-pro/support
AXIS Audio Manager Center	AXIS Audio Manager Center est un service cloud pour l'accès et la gestion à distance de systèmes multi-sites. Pour en savoir plus sur les spécifications, consultez la fiche technique sur axis.com/products/axis-audio-manager-center/support

Logiciel audio

Diffusion audio	Transmission unidirectionnelle/bidirectionnelle avec suppression d'écho full-duplex en option. Mono.
Encodage audio	AAC LC 8/16/32/48 kHz, G.711 PCM 8 kHz, G.726 ADPCM 8 kHz, Loi µ Axis 16 kHz, WAV, MP3 en mono/stéréo de 64 kbit/s à 320 kbit/s. Débit binaire constant et variable. Taux d'échantillonnage de 8 kHz à 48 kHz.

Intégration système

Application Programming Interface (interface de programmation d'applications)	API ouverte pour l'intégration logicielle, dont VAPIX®, connexion Cloud en un seul clic, AXIS Camera Application Platform (ACAP).
Systèmes de gestion vidéo	Compatible avec AXIS Camera Station Edge, AXIS Camera Station Pro, AXIS Camera Station 5 et les logiciels de gestion vidéo des partenaires Axis disponibles sur axis.com/vms .
Annonces publiques	Singlewire InformaCast®, Intrado Revolution, Lynx, Alertus
Communication unifiée	Compatibilité vérifiée : Clients SIP : 2N, Yealink, Cisco, Linphone, Grandstream Serveurs PBX/SIP : Cisco Call Manager, Cisco BroadWorks, Avaya, Asterix, Grandstream Prestataires de services cloud : Webex, Zoom

SIP	Fonctions SIP prises en charge : Serveur SIP secondaire, IPv6, SRTP, SIPS, SIP TLS, DTMF (RFC2976 et RFC2833), NAT (ICE, STUN, TURN) RFC 3261 : INVITE, CANCEL, BYE, REGISTER, OPTIONS, INFO DTMF (RFC 4733/RFC 2833)
Conditions de l'événement	Audio : lecture de clips audio, résultat du test du haut-parleur Appel : statut, changement de statut Statut du périphérique : adresse IP bloquée/supprimée, nouvelle adresse IP, perte du réseau, système prêt, flux de données vidéo en direct actif Stockage edge : enregistrement en cours, interruption du stockage, problèmes d'état du stockage détectés E/S : entrée numérique, déclenchement manuel, entrée virtuelle MQTT : sans état Programmés et récurrents : programme
Déclenchement d'actions en cas d'événement	Audio : exécuter le test automatique du haut-parleur Clips audio : lecture, arrêt, E/S : activer/désactiver l'E/S une fois, activer/désactiver l'E/S tant que la règle est active LED : LED d'état clignotante, LED d'état clignotante tant que la règle est active Luminosité et sirène : exécuter un profil luminosité, exécuter un profil luminosité pendant que la règle est active, arrêter les activités MQTT : publication Notification : HTTP, HTTPS, TCP et e-mail Enregistrements : enregistrer l'audio, enregistrer l'audio tant que la règle est active Sécurité : effacer la configuration Pièges SNNP : envoyer, envoyer tant que la règle est active
Aides à l'installation intégrées	Identification et reconnaissance des tonalités de test
Surveillance fonctionnelle	Test automatique du haut-parleur (vérification via microphone intégré)
Agréments	
CEM	EN 55024, EN 55035, EN 55032 Classe A, EN 61000-6-1, EN 61000-6-2, EN 61000-6-3, EN 61000-6-4 Australie/Nouvelle-Zélande : CISPR 24, CISPR 35, CISPR 32 Classe A, RCM AS/NZS CISPR 32 Classe A Canada : ICES-3(A)/NMB-3(A) Japon : VCCI Classe A Corée : KC KN35, KC KN32 Classe A États-Unis : FCC partie 15 - sous-partie B, Classe A
Protection	CAN/CSA C22.2 N° 62368-1, CAN/CSA-C22.2 N° 60950-22, IEC/EN 62368-1, KC-Mark, UL 62368-1, UL 60950-22
Environnement	UL2043 (certification plenum), IEC 60068-2-1, IEC 60068-2-2, IEC 60068-2-6, IEC 60068-2-14, IEC 60068-2-27, IEC 60068-2-78, IEC/EN 60529 IP44
Cybersécurité	ETSI EN 303 645
Réseau	
Protocoles réseau	IPv4/v6 ^a , HTTP, HTTPS, SSL/TLS, QoS Layer 3 DiffServ, FTP, SFTP, CIFS/SMB, SMTP, Bonjour, UPnP™, SNMP v1/v2c/v3 (MIB-II), DNS, DynDNS, NTP, RTSP, RTP, TCP, UDP, IGMPv1/v2/v3, RTCP, ICMP, DHCP, ARP, SOCKS, SSH, NTCIP, SIP
Cybersécurité	
Sécurité locale	Logiciel : SE signé, protection contre les attaques par force brute, authentification Digest et flux de code d'autorisation OAuth 2.0 RFC6749 OpenID pour la gestion centralisée des comptes ADFS, protection par mot de passe, cryptage de la carte SD AES-XTS-Plain64 256 bits Matériel : Plateforme de cybersécurité Axis Edge Vault Éléments sécurisés (CC EAL 6+), identifiant de périphérique Axis, keystore sécurisé, démarrage sécurisé
Sécurité réseau	IEEE 802.1X (EAP-TLS, PEAP-MSCHAPv2), IEEE 802.1AR, HTTPS/HSTS, TLS v1.2/v1.3, sécurité de l'heure réseau (NTS), IGC de certification X.509, pare-feu basé sur l'hôte

Documentation	<p>Guide de protection d'AXIS OS Politique de gestion des vulnérabilités d'Axis Modèle de développement de sécurité Axis Nomenclature logicielle d'AXIS OS Pour télécharger des documents, rendez-vous sur axis.com/support/cybersecurity/resources Pour en savoir plus sur la prise en charge de la cybersécurité Axis, rendez-vous sur axis.com/cybersecurity</p>
----------------------	--

Système sur puce

Modèle	NXP i.MX 6SoloX
Flash	RAM de 512 Mo, mémoire flash de 512 Mo

Général

Boîtier	<p>IP44 (IP40 au-dessus du plafond) Déflecteur : plastique Couverture supérieure : plastique Grille : tôle d'acier avec traitement de surface Couleur de la grille : blanc NCS S 1002-B Peignable. Pour obtenir les instructions concernant la peinture et ses incidences sur la garantie, contactez votre partenaire Axis. Méthode de montage du haut-parleur : fixation plastique</p>
Alimentation	Power over Ethernet (PoE), IEEE 802.3af Type 1 Classe 3 (19.95 W max.)
Connecteurs	<p>RJ45 10BASE-T/100BASE-TX PoE E/S : Bloc terminal 2,5 mm à 4 broches pour 2 x E/S configurables supervisées</p>
Voyants DEL	LED d'état, LED face avant
Stockage	<p>Compatible avec les cartes microSD/microSDHC/microSDXC Taille max. : 1 To Pour obtenir des conseils sur la carte SD, rendez-vous sur www.axis.com</p>
Fiabilité	Conçue pour un fonctionnement 24/7.
Conditions de fonctionnement	<p>Température : -30 °C à 50 °C (-22 °F à 122 °F) Humidité : humidité relative de 10 à 100 % (avec condensation)</p>
Conditions de stockage	<p>Température : -40 °C à 65 °C (-40 °F à 149 °F) Humidité : Humidité relative de 5 à 95 % (sans condensation)</p>
Dimensions	<p>Hauteur : 150 mm (5,9 po), grille frontale Ø 285 mm (11,2 po) Épaisseur du plafond : pour le montage : 0-60 mm (0-2,4 po) Dimensions du trou de fixation : Ø 261 mm ± 2 mm (10,3 po ± 0,08 po)</p>

Poids	3 100 g
Contenu de la boîte	Haut-parleur, guide d'installation, clé d'authentification du propriétaire, couvercle maillé, bloc terminal
Accessoires en option	<p>AXIS TC1603 Tile Bridge (pour installation dans un faux-plafond), AXIS TC1602 Conduit Adapter, AXIS TC1702 Back Cover, AXIS Safety Wire 3M Pour plus d'accessoires, voir axis.com</p>
Langues	Anglais, Allemand, Français, Espagnol, Italien, Russe, Chinois simplifié, Japonais, Coréen, Portugais, Polonais, Chinois traditionnel, Néerlandais, Tchèque, Suédois, Finnois, Turc, Thaï, Vietnamien
Garantie	Garantie de 5 ans, voir axis.com/warranty
Références	Disponible sur axis.com/products/axis-c1210-e#part-numbers

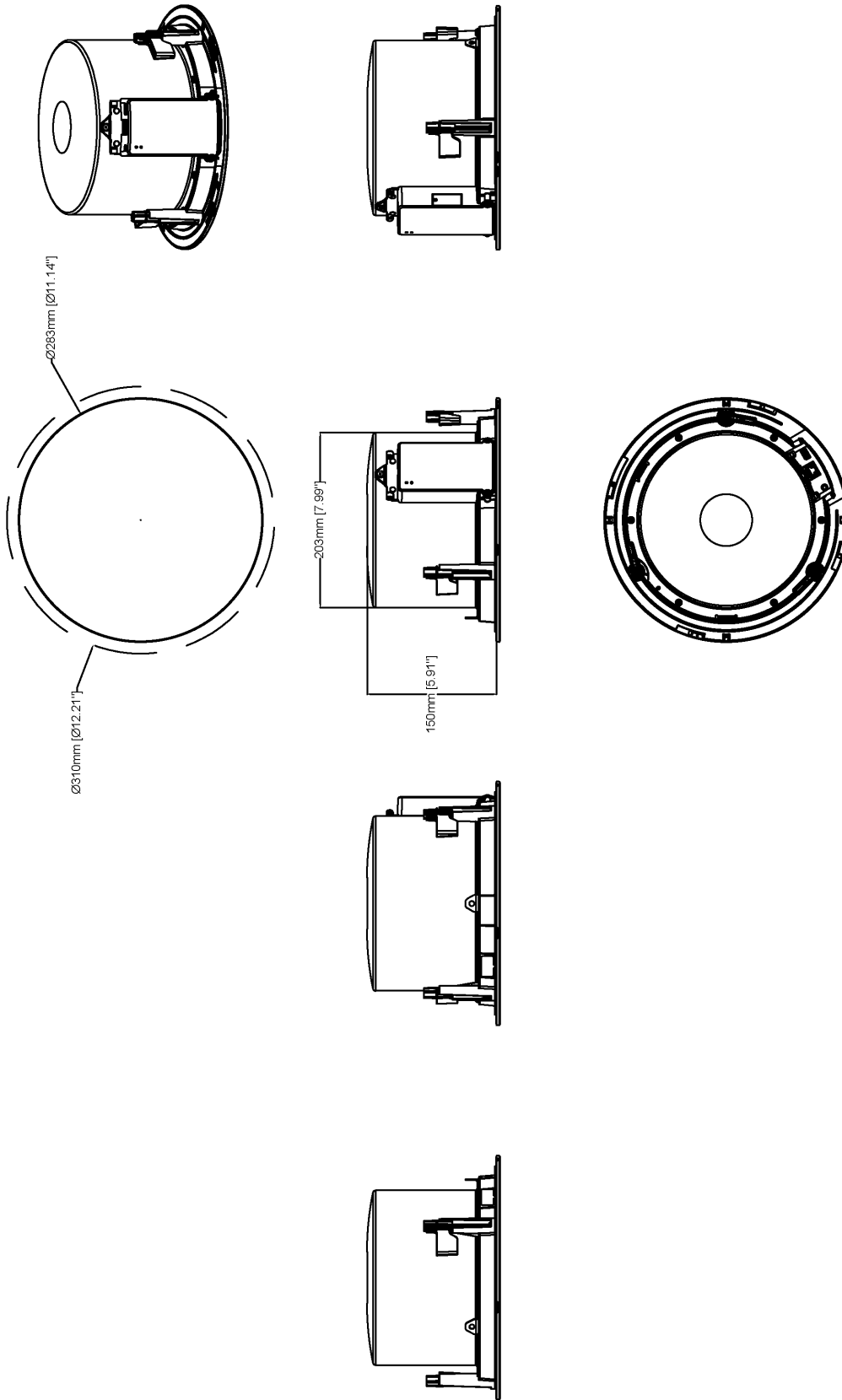
Outils

Conception	<p>AXIS Site Designer Disponible sur axis.com</p>
Installation	<p>AXIS Device Manager, sélecteur de produits, sélecteur d'accessoires Disponible sur axis.com</p>

Écoresponsabilité

Contrôle des substances	<p>Sans PVC conformément à la norme JEDEC/ECA JS709 RoHS conformément à la directive de l'UE RoHS 2011/65/EU/ et EN 63000:2018 REACH conformément à (CE) N° 1907/2006. Pour en savoir plus sur l'UUID SCIP, rendez-vous sur axis.com/partner.</p>
Matériaux	<p>Contenu en plastique à base de carbone renouvelable : 63 % (recyclé) : 0 %, produits bio : 63 %, capture carbone : 0%) Vérification conformément aux lignes directrices de l'OCDE concernant le devoir de diligence pour les chaînes d'approvisionnement en minerais provenant de zones de conflit Pour en savoir plus sur le développement durable chez Axis, rendez-vous sur axis.com/about-axis/sustainability</p>
Responsabilité environnementale	<p>axis.com/environmental-responsibility Axis Communications est signataire du Pacte mondial des Nations unies ; pour en savoir plus, accédez à unglobalcompact.org</p>

a. Synchronisation audio avec IPv4 uniquement.



AXIS C1210-E Network Ceiling Speaker

Revision	v.01	Revision date	2022-09-21
Paper size	A4	Release date	2022-09-21
Created by	MS	Scale	1:6

© 2022 Axis Communications