

AXIS M3128-LVE Dome Camera

AI 기반 8 MP 터렛 스타일 카메라

이 AI 기반 카메라는 실내와 실외 모두에 유연하게 설치할 수 있습니다. 터렛 스타일 디자인으로 빛 반사를 억제하고 뛰어난 8MP 이미지 품질과 사용성을 제공합니다. 또한 완전히 어두운 곳에서 감시를 위한 OptimizedIR도 탑재되어 있습니다. 인간 및 차량과 같은 물체를 감지, 분류, 추적 및 계산하기 위해 AXIS Object Analytics가 사전 설치되어 제공됩니다. 추가적으로, 하드웨어 기반 사이버 보안 플랫폼인 Axis Edge Vault는 장치를 보호하고 FIPS 140-3 Level 3 인증을 받은 안전한 키 저장 및 운영을 제공합니다. 방수 기능을 갖춘 이 카메라는 IP66 등급이며 작동 온도 범위는 -30°C ~ 50°C(-22°F ~ 122°F)입니다.

- > 4K의 뛰어난 이미지 품질
- > WDR 및 OptimizedIR
- > 블랙 또는 화이트로 제공
- > AI 기반 비디오 분석
- > Axis Edge Vault를 통한 내장형 보안



AXIS M3128-LVE Dome Camera

변형	블랙 화이트
----	-----------

카메라	
이미지 센서	1/2.8" 프로그래시브 스캔 RGB CMOS 픽셀 크기 1.45µm

렌즈	2.9mm, F2.0 수평 화각: 110° 수직 화각: 60° 최소 포커스 거리: 0.5m(1.6ft) M12 마운트, 고정 아이리스, IR corrected
----	--

주야간	자동 적외선 차단 필터
-----	--------------

최소 조도	컬러: 0.22 lux @ 50 IRE, F1.2 흑백: 0.05 lux @ 50 IRE, F1.2 0lux(IR 조명이 켜진 경우)
-------	--

셔터 속도	1/71500초 ~ 2초
-------	---------------

카메라 각도 조정	팬 ±180°, 틸트 0 ~ 60°, 회전 ±95°
-----------	------------------------------

시스템 온 칩(SoC)

모델	CV25
----	------

메모리	2048MB RAM, 512MB Flash
-----	-------------------------

컴퓨팅 기능	딥 러닝 처리 장치(DLPU)
--------	------------------

비디오

비디오 압축	H.264(MPEG-4 Part 10/AVC) 메인 및 하이 프로파일 H.265(MPEG-H Part 2/HEVC) 메인 프로파일 Motion JPEG
--------	--

해상도	3840x2160 ~ 160x90
-----	--------------------

프레임 레이트	모든 해상도에서 H.264 및 H.265 ^a 적용 최대 12/15fps(12/15Hz)
---------	---

비디오 스트리밍	H.264, H.265 및 Motion JPEG에서 개별 구성이 가능한 다중 스트림 H.264 및 H.265의 Axis Zipstream 기술 구성 가능한 프레임 레이트 및 대역폭 VBR/ABR/MBR H.264/H.265
----------	---

신호 대 잡음 비율	>55dB
------------	-------

WDR	장면에 따라 최대 120dB
-----	-----------------

멀티뷰 스트리밍	2개의 보기 영역을 개별 선택 가능
----------	---------------------

이미지 설정	채도, 대비, 밝기, 선명도, 화이트 밸런스, 주야간 임계값, 로컬 대비, 노출 모드, 노출 존, 압축, 회전: 0°, 90°, 180°, 270°(코리더 포맷 포함) 미러링, 텍스트 및 이미지 오버레이, 다이내믹 텍스트 및 이미지 오버레이, 특정 영역 감시 차단(프라이버시 마스크), 다각형 특정 영역 감시 차단(프라이버시 마스크)
--------	--

이미지 처리	WDR, OptimizedIR
--------	------------------

팬/틸트/줌	디지털 PTZ
--------	---------

오디오

오디오 기능	포트캐스트 기술을 통한 음성 강화 기능 스피커 페어링
--------	----------------------------------

오디오 스트리밍	양방향(전이중)
----------	----------

오디오 입력	포트캐스트 기술을 통한 입력
--------	-----------------

오디오 출력	스피커 페어링 또는 포트캐스트 기술을 통한 출력
--------	----------------------------

오디오 인코딩	AAC-LC 8/16/32/48kHz, G.711 PCM 8kHz, G.726 ADPCM 8kHz, Opus 8/16/48kHz, LPCM 48kHz 구성 가능한 비트레이트
---------	---

네트워크

네트워크 프로토콜	IPv4, IPv6 USGv6, ICMPv4/ICMPv6, HTTP, HTTPS ^b , HTTP/2, TLS ^b , QoS Layer 3 DiffServ, FTP, SFTP, CIFS/SMB, SMTP, mDNS(Bonjour), UPnP ^c , SNMP v1/v2c/v3(MIB-II), DNS/DNSv6, DDNS, NTP, NTS, RTSP, RTP, SRTP/RTSPS, TCP, UDP, IGMPv1/v2/v3, RTCP, ICMP, DHCPv4/v6, ARP, SSH, LLDP, CDP, MQTT v3.1.1, 보안 syslog(RFC 3164/5424, UDP/TCP/TLS), 링크 로컬 주소(ZeroConf)
-----------	---

시스템 통합

애플리케이션 프로그래밍 인터페이스(Application Programming Interface)	소프트웨어 통합용 공개 API(VAPIX [®] , 메타데이터 및 AXIS Camera Application Platform(ACAP) 포함), 사양은 axis.com/developer-community 를 참조하십시오. ACAP에는 Native SDK가 포함됩니다. One-Click Cloud Connection ONVIF [®] Profile G, ONVIF [®] Profile M, ONVIF [®] Profile S 및 ONVIF [®] Profile T, 사양은 onvif.org 를 참조하십시오.
---	---

영상 관리 시스템	AXIS Companion, AXIS Camera Station 및 Axis 애플리케이션 개발 파트너의 영상 관리 소프트웨어와 호환 가능(axis.com/vms 에서 이용 가능)
-----------	---

화면 제어	주/야간 전환 광역 역광 보정(WDR) IR 조명 프라이버시 마스크 미디어 클립 히터
-------	--

에지 투 에지	스피커 페어링
---------	---------

이벤트 조건	장치 상태: 작동 온도 초과/미만/범위 내, IP 주소 차단됨, IP 주소 제거됨, 라이브 스트림 활성화, 네트워크 끊김, 새 IP 주소, 시스템 준비 에지 스토리지: 녹화 진행 중, 저장 중단, 스토리지 상태 문제 감지 I/O: 수동 트리거, 가상 입력 활성화 MQTT: 무상태 예약 및 반복: 스케줄 비디오: 평균 비트레이트 저하, 주/야간 모드, 탬퍼링
--------	---

이벤트 액션	주/야간 모드: 룰이 활성화 상태인 동안 주/야간 모드 사용 조명: 조명 사용, 룰이 활성화 상태인 동안 조명 사용 LED: 상태 LED 깜빡임, 룰이 활성화 상태인 동안 상태 LED 깜빡임 MQTT: MQTT 게시 메시지 전송 알림: HTTP, HTTPS, TCP 및 이메일 오버레이 텍스트: 사용, 룰이 활성화된 동안 사용 녹화: 비디오 녹화, 룰이 활성화 상태인 동안 비디오 녹화 보안: 구성 지우기 SNMP 트랩: 전송, 룰이 활성화 상태인 동안 전송 이미지 또는 비디오 클립 업로드: FTP, SFTP, HTTP, HTTPS, 네트워크 공유 및 이메일 WDR 모드: 설정, 룰이 활성화된 동안 설정
--------	---

내장된 설치 보조 도구	픽셀 카운터, 레벨 그리드
--------------	----------------

분석 애플리케이션

애플리케이션	포함 AXIS Object Analytics, AXIS Scene Metadata, AXIS Live Privacy Shield ^c , AXIS Video Motion Detection, 액티브 탬퍼링 알림 지원되는 항목 타사 애플리케이션 설치가 가능한 AXIS Camera Application Platform 지원, axis.com/acap 참조
--------	---

AXIS Object Analytics	물체 클래스: 사람, 차량(유형: 승용차, 버스, 트럭, 자전거, 기타) 시나리오: 경계선 통과, 영역 내 물체, 영역 내 시간, 크로스 라인 카운팅, 영역 내 점유, 영역 내 모션, 모션 경계선 통과 최대 10가지 시나리오 기타 기능: 트리거된 물체를 색으로 구분된 바운딩 박스로 시각화 다각형 포함/제외 영역 원근 구성 ONVIF Motion Alarm 이벤트
-----------------------	--

AXIS Scene Metadata	물체 클래스: 사람, 얼굴, 차량(유형: 승용차, 버스, 트럭, 자전거), 번호판 물체 속성: 차량 색상, 상의/하의 색상, 신뢰도, 위치
---------------------	--

승인	
제품 표시	CSA, UL/cUL, BIS, CE, KC, EAC, VCCI, RCM, BSMI
공급망	TAA 준수
EMC	EN 55024, EN 55035, EN 55032 Class A, EN 61000-6-1, EN 61000-6-2 호주/뉴질랜드: RCM AS/NZS CISPR 32 Class A 캐나다: ICES(A)/NMB(A) 일본: VCCI Class A 한국: KC KN35, KC KN32 Class A, KS C 9835, KS C 9832 Class A 미국: FCC Part 15 Subpart B Class A
안전	IEC/EN/UL 62368-1 ed. 3, IEC/EN 62471 위험 그룹 면제, UL 60950-22, IS 13252
환경	IEC 60068-2-1, IEC 60068-2-2, IEC 60068-2-6, IEC 60068-2-14, IEC 60068-2-27, IEC 60068-2-78, IEC/EN 60529 IP66, IEC/EN 62262 IK08, NEMA 250 Type 4X
네트워크	NIST SP500-267
사이버 보안	ETSI EN 303 645
사이버 보안	
에지 보안	소프트웨어: 서명된 펌웨어, 무차별 대입 지연 보호, 다이제스트 인증 및 OAuth 2.0 RFC6749 OpenID Authorization Code Flow 중앙 집중식 ADFS 계정 관리, 패스워드 보호 하드웨어: Axis Edge Vault 사이버 보안 플랫폼 보안 요소(CC EAL 6+, FIPS 140-3 Level 3), 시스템 온 칩 보안(TEE), Axis 장치 ID, 보안 키 저장소, 서명된 비디오, 보안 부트, 암호화된 파일 시스템(AES-XTS-Plain64 256비트)
네트워크 보안	IEEE 802.1X(EAP-TLS, PEAP-MSCHAPv2) ^b , IEEE 802.1AE(MACsec PSK/EAP-TLS),
문서 작업	<i>AXIS OS 보안 강화 가이드</i> <i>Axis 취약점 관리 정책</i> <i>Axis 보안 개발 모델</i> AXIS OS Software Bill of Material(SBOM) axis.com/support/cybersecurity/resources 로 이동하여 문서를 다운로드하십시오. Axis 사이버 보안 지원에 대해 자세히 알아보려면 axis.com/cybersecurity 참조
일반사항	
케이스	IP66, NEMA 4X 및 IK08 등급 폴리카보네이트 하드 코팅 창 플라스틱 케이스 색상: 흰색 NCS S 1002-B, 검은색 NCS S 9000-N 재도색 지침은 제품 지원 페이지로 이동하십시오. 보증에 미치는 영향에 대한 정보를 보려면 axis.com/warranty-implication-when-repainting 을 참조하십시오.
전원	PoE(Power over Ethernet) IEEE 802.3af/802.3at Type 1 Class 3 일반 4.3W, 최대 10.5W 기능: 파워 미터
커넥터	네트워크: RJ45 10BASE-T/100BASE-TX PoE
IR 조명	전력 효율이 높고 수명이 긴 850nm IR LED가 장착된 OptimizedIR 장면에 따라 20m(65ft) 이상 도달 범위

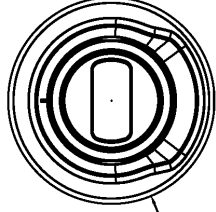
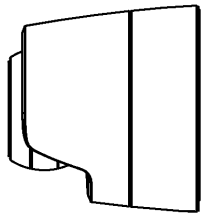
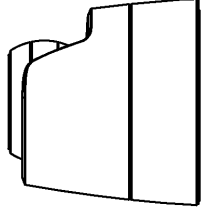
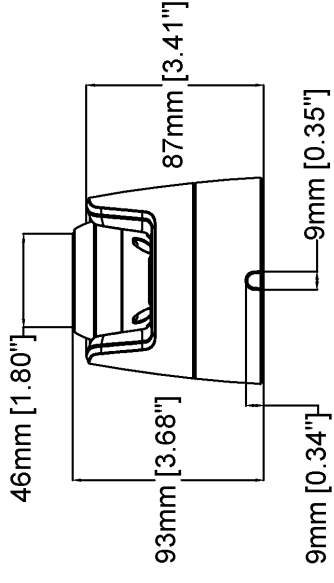
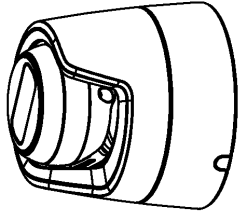
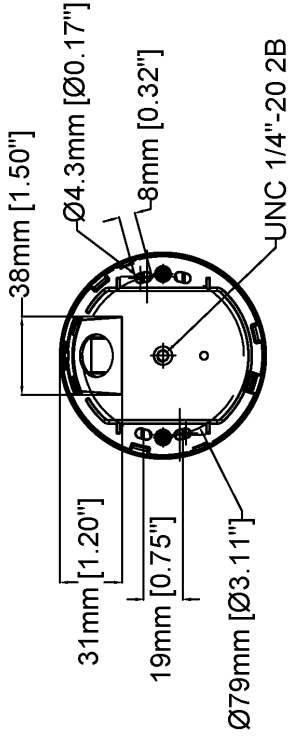
저장	microSD/microSDHC/microSDXC 카드 지원 SD 카드 암호화 지원(AES-XTS-Plain64 256비트) NAS(Network Attached Storage)에 녹화 SD 카드 및 NAS 권장 사항에 대해서는 axis.com 참조
작동 조건	온도: -30°C ~ 50°C(-22°F ~ 122°F) NEMA TS 2(2.2.7)에 따른 최고 온도: 74°C(165°F) 습도: 10~100% RH(비응축)
스토리지 조건	온도: -40°C ~ 65°C(-40°F ~ 149°F) 습도: 5 ~ 95% RH(비응축)
치수	전체 제품 치수는 이 데이터시트의 치수 도면을 참조하십시오. 유효 투영 면적(EPA): 0.008 m ² (0.03 ft ²)
무게	390g(0.9lb)
박스 내용물	카메라, 설치 가이드, 커넥터, 가드, 케이블 개스킷, 소유자 인증 키
옵션 액세서리	AXIS TM3212 Recessed Mount, AXIS TM3213 Recessed Mount, AXIS TM3824-E Weathershield, AXIS T94B01P Conduit Back Box, AXIS T94B02D Pendant Kit AXIS T8415 Wireless Installation Tool AXIS Surveillance Cards 그 밖의 액세서리는 axis.com/products/axis-m3128-lve#accessories 참조
시스템 도구	AXIS Site Designer, AXIS Device Manager, 제품 선택기, 액세서리 선택기, 렌즈 계산기 axis.com 에서 이용 가능
언어	영어, 독일어, 프랑스어, 스페인어, 이탈리아어, 러시아어, 중국어 간체, 일본어, 한국어, 포르투갈어, 폴란드어, 중국어 번체, 네덜란드어, 체코어, 스웨덴어, 핀란드어, 터키어, 태국어, 베트남어
보증	5년 보증에 대해서는 axis.com/warranty 를 참조하십시오.
부품 번호	axis.com/products/axis-m3128-lve#part-numbers 에서 이용 가능
지속 가능성	
물질 관리	PVC 없음 EU RoHS 지침 2011/65/EU, 2015/863 및 표준 EN IEC 63000:2018에 따른 RoHS (EC) No 1907/2006에 따른 REACH. SCIP UUID는 echa.europa.eu 를 참조하십시오.
소재	재생 가능한 탄소 기반 플라스틱 함유율: 49%(재활용: 6%, 바이오 기반: 43%) OECD 가이드라인에 따른 분절 광물 선별 Axis의 지속 가능성에 대해 자세히 알아보려면 axis.com/about-axis/sustainability 참조
환경에 대한 책임	axis.com/environmental-responsibility Axis Communications는 UN Global Compact의 서명자입니다. unglobalcompact.org 에서 자세한 내용을 참조하십시오.

- Motion JPEG의 프레임 레이트 감소
- 본 제품에는 OpenSSL Toolkit에서 사용하기 위해 OpenSSL Project에서 개발한 소프트웨어(openssl.org)와 Eric Young(ey@cryptsoft.com)이 작성한 암호화 소프트웨어가 포함되어 있습니다.
- 다운로드 가능

감지, 관찰, 인식, 식별(DORI)

	DORI 정의	거리
감지	25px/m(8px/ft)	80m(262ft)
관찰	63px/m(19px/ft)	31.7m(104.0ft)
인식	125px/m(38px/ft)	16m(52ft)
식별	250px/m(76px/ft)	8m(26ft)

DORI 값은 EN-62676-4 표준에서 권장하는 다양한 사용 사례에 대해 픽셀 밀도를 사용하여 계산됩니다. 계산은 이미지의 중심을 기준으로 사용하고 렌즈 왜곡을 고려합니다. 사람이나 물체를 인식하거나 식별할 수 있는 가능성은 물체 모션, 비디오 압축, 조명 조건 및 카메라 포커스와 같은 요인에 따라 달라집니다. 계획 시 마진을 사용하십시오. 픽셀 밀도는 이미지에 따라 다르며 계산된 값은 실제 거리와 다를 수 있습니다.



AXIS M3128-LVE Dome Camera

Revision	v.01	Revision date	2024-06-04
Paper size	A4	Release date	2024-06-04
Created by	MS	Scale	1:3

© 2024 Axis Communications

www.axis.com

중점 기능

AXIS Object Analytics

AXIS Object Analytics는 사람, 차량, 차종을 감지 및 분류하는 사전 설치된 다기능 비디오 분석입니다. AI 기반 알고리즘과 행동 조건 덕분에 장면과 내부의 공간적 행동을 분석하고, 이 모든 것이 사용자의 특정 요구에 맞게 조정됩니다. 확장 가능하고 에지 기반이며, 동시에 실행되는 다양한 시나리오를 설정하고 지원하는 데 최소의 수고만을 요구합니다.

Axis Edge Vault

Axis Edge Vault는 Axis 장치를 보호하는 하드웨어 기반 사이버 보안 플랫폼입니다. 모든 보안 작업이 의존하는 토대를 형성하고 장치의 ID를 보호하고 무결성을 보호하며 민감한 정보를 무단 액세스로부터 보호하는 기능을 제공합니다. 예를 들어 **보안 부트**는 물리적 공급망 템퍼링을 방지하는 **서명된 OS**로만 장치를 부팅할 수 있습니다. Signed OS를 사용하면, 장치는 설치를 수락하기 전에 새 장치 소프트웨어를 검증할 수도 있습니다. 또한 **보안 키 저장소**는 보안 위반 시 악의적인 추출로부터 보안 통신(IEEE 802.1X, HTTPS, Axis 장치 ID, 접근 제어 키 등)에 사용되는 암호화 정보를 보호하기 위한 중요한 빌딩 블록입니다. 보안 키 저장

소 및 보안 연결은 Common Criteria 및/또는 FIPS 140 인증 하드웨어 기반의 암호화 컴퓨팅 모듈을 통해 제공됩니다.

Axis Edge Vault에 대해 자세히 알아보려면 [axis.com/solutions/edge-vault](https://www.axis.com/solutions/edge-vault)를 참조하십시오.

OptimizedIR

Axis OptimizedIR은 독창적이고 강력한 카메라 인텔리전스와 정교한 LED 기술의 조합을 제공하여 암흑 속에서도 작동하는 최신 카메라 통합 IR 솔루션을 선보입니다. OptimizedIR을 탑재한 PTZ(팬-틸트-줌) 카메라에서 IR 빔은 자동으로 적응하여 전체 시야가 항상 균일하게 조명을 받도록 카메라가 확대 및 축소될 때 더 넓어지거나 좁아집니다.

Zipstream

Axis Zipstream 기술은 비디오 스트림에서 필요한 중요 포렌직 디테일을 모두 보존하는 동시에 대역폭 및 저장 공간 요구를 평균 50% 낮춥니다. Zipstream에는 세 가지 지능형 알고리즘도 포함되어 있어 전체 해상도 및 프레임 레이트로 관련 포렌직 정보를 식별, 기록 및 전송되게 합니다.