

AXIS Q1971-E Thermal Camera

Detekcja i weryfikacja w każdych warunkach pogodowych i oświetleniowych

Ta solidna kamera niezawierająca halogenów idealnie nadaje się do ochrony obwodowej: umożliwia detekcję i weryfikację niezależnie od warunków pogodowych i oświetleniowych, nawet w przypadku scen o niskim kontraście. Dzięki pięciu obiektywom do wyboru umożliwia optymalne wykrywanie dostosowane do indywidualnych potrzeb. Ta kamera wspomagana sztuczną inteligencją umożliwia prowadzenie proaktywnego dozoru. Oprogramowanie AXIS Perimeter Defender jeszcze zwiększa skuteczność ochrony obwodowej. Zbudowana w oparciu o wszechstronną platformę obsługuje narzędzia analityczne innych firm. Ma dwa porty we/wy, a zastosowana technologia edge-to-edge umożliwia na przykład podłączenie głośnika tubowego w celu emitowania alarmów dźwiękowych. Dodatkowo oprogramowanie Axis Edge Vault chroni urządzenie oraz zapewnia bezpieczne działanie i przechowywanie kluczy zgodne ze standardem FIPS 140-2 poziom 2.

- > **Niezawodna detekcja termowizyjna przez całą dobę**
- > **Pięć obiektywów do wyboru**
- > **Obsługa oprogramowania AXIS Perimeter Defender**
- > **Wbudowane cyberbezpieczenia z funkcją Axis Edge Vault**
- > **Kompaktowa, solidna, bezhalogenowa konstrukcja**



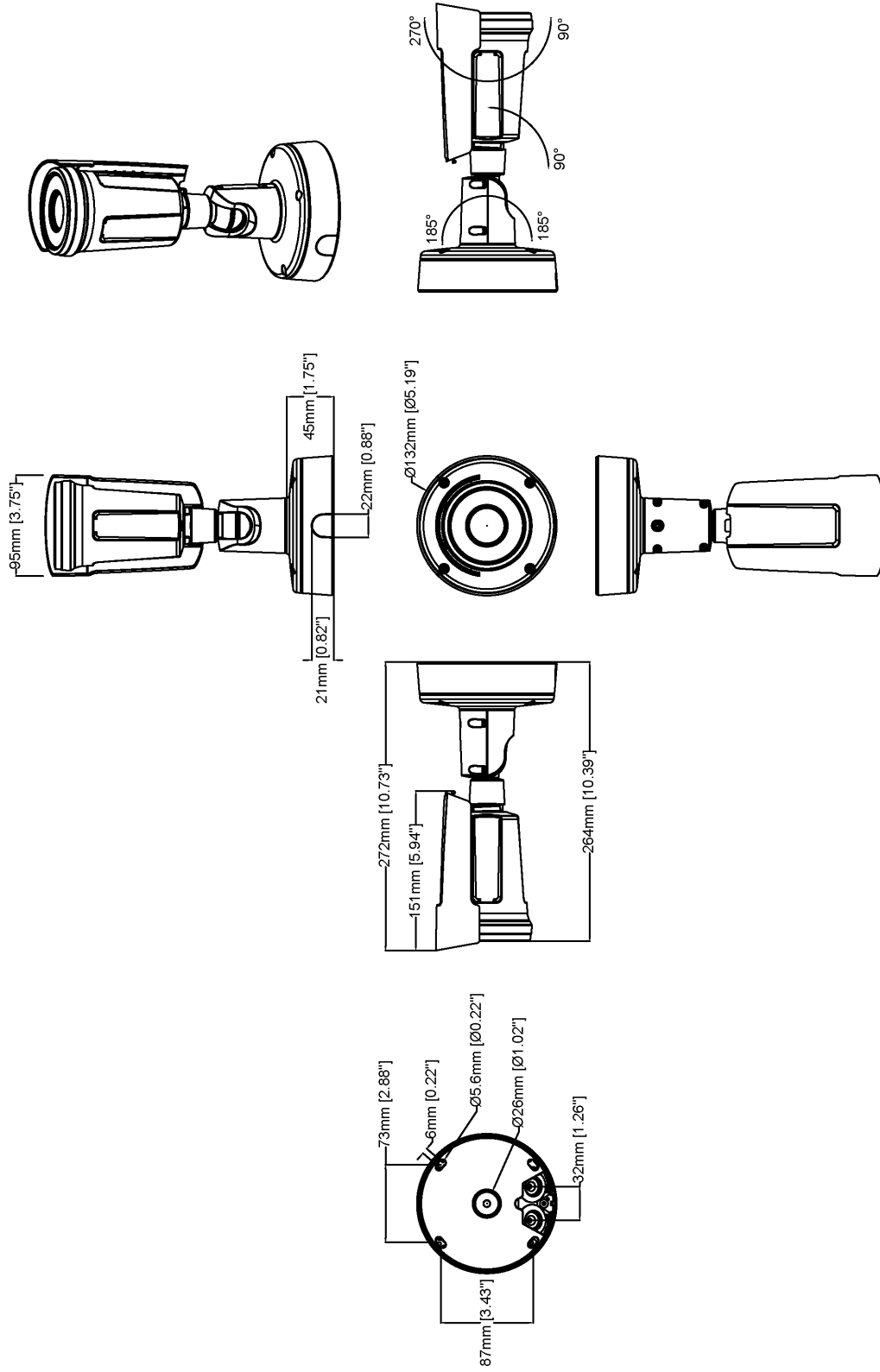
AXIS Q1971-E Thermal Camera

Kamera		Strumieniowanie audio	Konfigurowalny duplex: Dwukierunkowe (half-duplex, full-duplex)
Warianty	AXIS Q1971-E 7 mm AXIS Q1971-E 13 mm AXIS Q1971-E 19 mm AXIS Q1971-E 25 mm AXIS Q1971-E 35 mm	Wejście audio	10-pasmowy korektor graficzny Wejście zewnętrznego niezbalansowanego mikrofonu, opcjonalne zasilanie mikrofonu 5 V Wejście cyfrowe, opcjonalne zasilanie obwodem pierścieniowym 12 V Niezbalansowane wejście liniowe
Przetwornik obrazu	Niechłodzony mikrobolometr o rozdzielczości 384 x 288 pikseli, rozmiar piksela: 17 µm. Zakres spektralny: 8–14 µm	Wyjście audio	Wyjście przez parowanie głośników
Obiektyw	Atermiczny 7 mm, F1.18 Pole widzenia w poziomie: 55° Pole widzenia w pionie: 41° Odległość bliskiej ostrości: 1,2 m (3,9 ft) 13 mm, F1.0 Pole widzenia w poziomie: 29° Pole widzenia w pionie: 22° Odległość bliskiej ostrości: 4,7 m 19 mm, F1.24 Pole widzenia w poziomie: 19° Pole widzenia w pionie: 15° Odległość bliskiej ostrości: 8,3 m 25 mm, F1.0 Pole widzenia w poziomie: 15° Pole widzenia w pionie: 11° Odległość bliskiej ostrości: 18,2 m (60 stopy) 35 mm, F1.14 Pole widzenia w poziomie: 10,5° Pole widzenia w pionie: 8° Odległość bliskiej ostrości: 31,3 m (103 stopy)	Kodowanie dźwięku	24bit LPCM, AAC-LC 8/16/32/48 kHz, G.711 PCM 8 kHz, G.726 ADPCM 8 kHz, Opus 8/16/48 kHz Konfigurowalna przepływność
Czułość	NETD <20 mK przy +25°C, F1.0	Sieć	
System on chip (SoC)		Protokoły sieciowe	IPv4, IPv6 USGv6, ICMPv4/ICMPv6, HTTP, HTTPS, HTTP/2, TLS, QoS Layer 3 DiffServ, FTP, SFTP, CIFS/SMB, SMTP, Bonjour, UPnP®, SNMP v1/v2c/v3 (MIB-II), DNS/DNSv6, DDNS, NTP, NTS, RTSP, RTP, SRTP/RTSPS, TCP, UDP, IGMPv1/v2/v3, RTCP, DHCPv4/v6, SSH, LLDP, CDP, MQTT v3.1.1, Secure syslog (RFC 3164/5424, UDP/TCP/TLS), adres Link-Local (ZeroConf)
Model	ARTPEC-8	integracji systemu;	
Pamięć	2048 MB RAM, 8192 MB Flash	Application Programming Interface (interfejs programowania aplikacji)	Open API do integracji oprogramowania, w tym VAPIX®, metadane i AXIS Camera Application Platform (ACAP); dane techniczne są dostępne pod adresem www.axis.com/developer-community . One-click cloud connection (łączenie w chmurze jednym kliknięciem) ONVIF® Profile G, ONVIF® Profile M, ONVIF® Profile S i ONVIF® Profile T, specyfikacja pod adresem onvif.org
Możliwości obliczeniowe	Jednostka głębokiego uczenia (DLPU)	Systemy zarządzania dozorem wizyjnym	Zgodność z oprogramowaniem AXIS Camera Station Edge, AXIS Camera Station Pro, AXIS Camera Station 5 i oprogramowaniem do zarządzania materiałem wizyjnym od partnerów Axis dostępnym na stronie axis.com/vms .
Nagranie wideo		Kontrolki ekranowe	Elektroniczna stabilizacja obrazu Wskaźnik strumieniowania wideo Maski prywatności Klip multimedialny Moduł grzewczy
Kompresja obrazu	H.264 (MPEG-4 część 10/AVC), profile Baseline, Main i High H.265 (MPEG-H część 2/HEVC) Main Profile MJPEG	Edge-to-edge	Parowanie głośnika
Rozdzielczość	Przetwornik ma rozdzielczość 384 x 288. Obraz można przeskalować do 768 x 576.	Warunki zdarzeń	dźwięk: detekcja dźwięku, odtwarzanie nagrania fonicznego, aktualnie odtwarzane nagranie foniczne Stan urządzenia: powyżej / poniżej / w zakresie temperatury pracy, usunięty adres IP, nowy adres IP, utrata połączenia sieciowego, gotowość systemu, zabezpieczenie nadprądowe zasilania mikrofonu, aktywny strumień na żywo, otwarcie obudowy, awaria wentylatora, wykrycie wstrząsu Stan cyfrowych wejść audio Pamięć masowa typu Edge: rejestrowanie w toku, zakłócenie pamięci masowej, wykryto problemy z kondycją pamięci masowej We/Wy: wejście cyfrowe, wyzwalacz ręczny, wejście wirtualne MQTT: bezstanowy Zaplanowane i cykliczne: harmonogram obraz: średnie pogorszenie przepływności, sabotaż
Liczba klatek przesyłanych w ciągu zadanej jednostki czasu	Maksymalnie 8,3 kl./s i 30 kl./s	Mechanizmy zdarzeń	nagrania foniczne: odtwarzanie, zatrzymanie We/Wy: jednorazowe przełączanie We/Wy, przełączanie We/Wy, gdy reguła jest aktywna MQTT: publish Powiadomienia: HTTP, HTTPS, TCP i poczta e-mail Nałożenie tekstu Rejestracja przed i po alarmie lub buforowanie obrazu w celu rejestracji lub przesłania Rejestrowanie: karta SD i udział sieciowy Pułapki SNMP: wysyłanie, wysyłanie, gdy reguła jest aktywna Przesyłanie obrazów lub klipów wideo: za pośrednictwem protokołu FTP, SFTP, HTTP lub HTTPS, udziału sieciowego oraz powiadomienia pocztą e-mail
Strumieniowanie wideo	Maksymalnie 20 unikatowych i konfigurowalnych strumieni wideo ^a Technologia Axis Zipstream w H.264 oraz H.265 Kontrola poklatkowości i przepustowości VBR/ABR/MBR H.264/H.265 Wskaźnik strumieniowania wideo		
Ustawienia obrazu	Kontrast, jasność, ostrość, strefy ekspozycji, kompresja, orientacja: 0°, 90°, 180°, 270°, łącznie z funkcją Corridor Format, odbicie lustrzane obrazu, dynamiczne nakładanie tekstu i obrazu, wielokątna maska prywatności, elektroniczna stabilizacja obrazu, paleta barw izoterm		
Przetwarzanie obrazu	Axis Zipstream		
Audio			
Funkcje audio	Automatyczna regulacja wzmocnienia (ang. automatic gain control) Parowanie głośnika Wizualizator widma ^b		

Wbudowana pomoc podczas montażu	Licznik pikseli	Zasilanie	Zasilanie przez sieć Ethernet (PoE) IEEE 802.3af / 802.3at Typ 1 Klasa 3 znam. 3,5 W, maks. 12,95 W 12 – 28 V DC, znam. 3,6 W, maks. 12,95 W
Narzędzia analityczne		Złącza	Sieć: Ekranowany RJ45 10BASE-T/100BASE-TX/1000BASE-T PoE Dźwięk: Wejście mikrofonu/liniowe 3,5 mm Zasilanie: Wejście DC, blok złączy We/Wy: Blok złączy, jedno nadzorowane wejście alarmu i jedno wyjście (wyjście 12 V DC, maks. obciążenie 50 mA)
Aplikacje	W zestawie AXIS Video Motion Detection, AXIS Motion Guard, AXIS Fence Guard, AXIS Loitering Guard, aktywne zabezpieczenie antysabotażowe, detekcja dźwięku Obsługiwane AXIS Perimeter Defender Obsługa AXIS Camera Application Platform umożliwia instalowanie aplikacji innych firm; szczegółowe informacje znajdują się na stronie axis.com/acap	Przechowywanie	Obsługa kart microSD/microSDHC/microSDXC Rejestracja materiału w sieciowym zasobie dyskowym (NAS) Zalecenia dotyczące kart SD i NAS można znaleźć w witrynie axis.com
Aprobaty		Warunki eksploatacji	-40 ÷ +60°C Maksymalna temperatura według NEMA TS 2 (2.2.7): 74°C (165°F) Wilgotność 10–100% RH (z kondensacją)
Oznaczenia produktów	CSA, UL/cUL, CE, KC	Warunki przechowywania	-40 ÷ +65°C wilgotność względna: 5 – 95% (bez kondensacji)
Łańcuch dostaw	Zgodność ze standardami TAA	Wymiary	Ogólne wymiary produktu można znaleźć na rysunku wymiarowym w niniejszym arkuszu danych. Maksymalna skuteczna powierzchnia rzutowania (EPA): 0,022 m ²
EMC	CISPR 35, CISPR 32 klasa A, EN 55035, EN 55032 klasa A, EN 50121-4, EN 61000-3-2, EN 61000-3-3, EN 61000-6-1, EN 61000-6-2 Kanada: ICES(A)/NMB(A) Japonia: VCCI klasa A Korea: KS C 9835, KS C 9832 klasa A USA: FCC część 15 podczęść B klasa A Koleje: IEC 62236-4	Waga	1,4 kg
Bezpieczeństwo	CAN / CSA C22.2 No. 62368-1 wyd. 3, IEC/EN/UL 62368-1 wyd. 3, IS 13252	Zawartość opakowania	Kamera, instrukcja instalacji, szablon otworów, klucze TORX® L, klucz RESISTORX®, blok złączy, osłona złączy, uszczelki kablowe, klucz uwierzytelniania właściciela
Środowisko	IEC 60068-2-1, IEC 60068-2-2, IEC 60068-2-6, IEC 60068-2-14, IEC 60068-2-27, IEC 60068-2-78, IEC/EN 60529 IP66/IP67, IEC/EN 62262 IK10 ^d , ISO 21207 metoda B, MIL-STD-810H (metoda 501.7, 502.7, 505.7, 506.6, 507.6, 509.7, 510.7, 514.8, 516.8, 521.4), NEMA 250 typ 4X, NEMA TS 2 (2.2.7-2.2.9)	Akcesoria opcjonalne	AXIS T94F01M J-Box/Gang Box Plate, AXIS T91A47 Pole Mount, AXIS T94P01B Corner Bracket, AXIS T94F01P Conduit Back Box, AXIS Weather Shield K, Axis PoE Midspans AXIS T8415 Wireless Installation Tool AXIS Surveillance Cards Więcej akcesoriów znajduje się na stronie axis.com/products/axis-q1971-e#accessories
Sieć	NIST SP500-267	Narzędzia systemowe	AXIS Site Designer, AXIS Device Manager, selektor produktów, selektor akcesoriów, kalkulator obiektów Dostępne na stronie axis.com
Cyberbezpieczeństwo	ETSI EN 303 645	Języki	angielski, niemiecki, francuski, hiszpański, włoski, rosyjski, chiński uproszczony, japoński, koreański, portugalski, polski, chiński tradycyjny, niemiecki, czeski, szwedzki, fiński, turecki, tajski, wietnamski
Cyberbezpieczeństwo		Gwarancja	5-letnia gwarancja, zobacz axis.com/warranty
Bezpieczeństwo na obwodzie	Oprogramowanie: Podpisane oprogramowanie sprzętowe, ochrona przed atakami brute force, uwierzytelnianie szyfrowane i OAuth 2.0 RFC6749 OpenID Authorization Code Flow do scentralizowanego zarządzania kontami ADFS, ochrona hasłem, szyfrowanie kart SD AES-XTS-Plain64 256-bitowe Sprzęt: Platforma cyberbezpieczeństwa Axis Edge Vault Moduł TPM 2.0 (CC EAL4 +, FIPS 140-2 poziomu 2), zabezpieczony element (CC EAL 6 +), zabezpieczenia układu SoC (TEE), ID urządzenia Axis, bezpieczny magazyn kluczy, podpisane wideo, bezpieczne uruchamianie, szyfrowany system plików (AES-XTS-Plain64 256-bitowe)	Kontrola eksportu	Ten produkt podlega przepisom dotyczącym kontroli eksportu. Użytkownicy muszą zawsze przestrzegać wszystkich obowiązujących krajowych i międzynarodowych przepisów dotyczących kontroli eksportu lub reeksportu.
Bezpieczeństwo sieci	IEEE 802.1X (EAP-TLS, PEAP-MSCHAPv2) ^c , IEEE 802.1AE (MACsec PSK / EAP-TLS), IEEE 802.1AR, HTTPS / HSTS ^c , TLS v1.2 / v1.3 ^c , Network Time Security (NTS), infrastruktura klucza publicznego z certyfikatami X.509, zapora sieciowa hosta	Numery części	Dostępne na stronie axis.com/products/axis-q1971-e#part-numbers
Dokumentacja	<i>Przewodnika po zabezpieczeniach systemu AXIS OS zasadach zarządzania lukami przez Axis</i> <i>Axis Security Development Model</i> Wykaz materiałów oprogramowania dla systemu operacyjnego AXIS (SBOM) Aby pobrać dokumenty, przejdź do strony axis.com/support/cybersecurity/resources Aby przeczytać więcej o wsparciu w zakresie cyberbezpieczeństwa oferowanym przez Axis, przejdź do strony axis.com/cybersecurity	Zrównoważony rozwój	
Zapisy ogólne		Kontrola substancji	Nie zawiera PCW ani BFR/CFR zgodnie z normą JEDEC/ECA JS709 Zgodność z unijną dyrektywą RoHS 2011/65/UE i EN 63000:2018 Zgodność z rozporządzeniem REACH (KE) nr 1907/2006. Informacje o obsłudze protokołu SCIP UUID można znaleźć na stronie echa.europa.eu
Obudowa	Klasa ochrony IP66/IP67, NEMA 4X i IK10 ^d Aluminium i poliwęglan, okienko germanowe Kolor: biały NCS S 1002-B Instrukcje dotyczące przelamowywania są dostępne na stronie pomocy technicznej dotyczącej produktu. Aby uzyskać informacje na temat wpływu na gwarancję, przejdź na stronę axis.com/warranty-implication-when-repainting .	Materiały	Sprawdzono pod kątem nienabywania surowców z terenów objętych konfliktami zbrojnymi zgodnie z wytycznymi OECD Aby dowiedzieć się więcej o proekologicznych działaniach Axis, odwiedź stronę axis.com/about-axis/sustainability
		Odpowiedzialność za środowisko	axis.com/odpowiedzialnosc-za-srodowisko Axis Communications jest sygnatariuszem programu UN Global Compact. Więcej można się dowiedzieć pod adresem unglobalcompact.org .

- Zaleca się ustawić maks. 3 różne strumienie wizyjne na kamerę lub kanał, co pomoże utrzymać niezakłócone działanie, niskie obciążenie sieci i umiarkowane wykorzystanie pamięci masowej. Jeden strumień wizyjny można kierować do wielu klienckich urządzeń wizyjnych w sieci przy użyciu transmisji multicast lub unicast realizowanej przez wbudowany mechanizm wielokrotnego wykorzystania strumienia.
- Funkcja dostępna z platformą ACAP
- Ten produkt zawiera oprogramowanie opracowane przez OpenSSL Project do używania w zestawie narzędzi OpenSSL (openssl.org) i oprogramowanie kryptograficzne napisane przez Erica Younga (ey@cryptosoft.com).
- Z wyłączeniem przedniej szybki

Rysunek wymiarowy



AXIS Q1971-E Thermal Camera

Revision	v.01	Revision date	2024-05-16
Paper size	A4	Release date	2024-05-16
Created by	MS	Scale	1:5

www.axis.com

© 2024 Axis Communications

Wyróżnione funkcje

Axis Edge Vault

Axis Edge Vault to sprzętowa platforma cyberbezpieczeństwa chroniąca urządzenie Axis. Stanowi podstawę, od której zależą wszystkie bezpieczne operacje; zapewnia funkcje ochrony tożsamości urządzenia, ochrony jego integralności oraz ochrony poufnych informacji przed nieautoryzowanym dostępem. Na przykład funkcja **bezpiecznego uruchamiania** zapewnia, że rozruch urządzenia jest możliwy wyłącznie za pomocą **podpisanego systemu operacyjnego**, co uniemożliwia fizyczne manipulacje na poziomie łańcucha dostaw. Dzięki podpisanemu systemowi operacyjnemu urządzenie może też zweryfikować swoje nowe oprogramowanie, zanim zezwoli na jego instalację. Newralgicznym elementem konstrukcyjnym systemu chroniącego informacje kryptograficzne wykorzystywane do zapewnienia bezpiecznej komunikacji (IEEE 802.1X, HTTPS, identyfikator urządzenia Axis, klucze kontroli dostępu itd.) przed wykradzeniem w razie naruszenia zabezpieczeń jest **bezpieczny magazyn kluczy**. Bezpieczny magazyn kluczy oraz bezpieczne połączenia są realizowane za pomocą wspólnych kryteriów oraz/lub sprzętowego kryptograficznego modułu obliczeniowego mającego certyfikat FIPS 140.

Podpisane wideo natomiast zapewnia możliwość dostarczenia materiału dowodowego do weryfikacji w stanie nienaruszonym. Wszystkie kamery używają unikalnego klucza podpisywania wideo. Jest on przechowywany w bezpiecznym magazynie kluczy i pozwala dodać podpis do strumienia wideo, co umożliwia prześledzenie drogi materiału wideo z powrotem do kamery Axis, z której pochodzi.

Więcej informacji o rozwiązaniu Axis Edge Vault można znaleźć na stronie [axis.com/solutions/edge-vault](https://www.axis.com/solutions/edge-vault).

Elektroniczna stabilizacja obrazu

Funkcja elektronicznej stabilizacji obrazu (EIS) zapewnia płynne odtwarzanie obrazu nawet w sytuacji, gdy kamera jest narażona na drgania. Wbudowane czujniki żyroskopowe nieprzerwanie wykrywają wszelkie ruchy i drgania kamery i na podstawie dokonywanych odczytów korygują ustawienie klatki, tak aby obiektyw zawsze uchwycił żądane szczegóły. Funkcja elektronicznej stabilizacji obrazu używa różnych algorytmów do modelowania ruchu kamery i na tej podstawie poprawiania obrazu.

Palety termiczne

Tryb pozwalający użytkownikowi wybrać zakres kolorów w celu ukazania względnych różnych temperatury w scenie. Użytkownik może wybierać między zakresami czerni-biel, zakresami kolorów lub kombinacją obu typów zakresów. Taka sama wartość wejściowa (zmierzone promieniowanie cieplne) może skutkować inną prezentacją, ponieważ oprogramowanie może różnie przyporządkowywać wartości pikseli do kolorów w zakresie.

Zipstream

Technologia Axis Zipstream zmniejsza zapotrzebowanie na przepustowość i pamięć średnio o przynajmniej 50% przy zachowaniu szczegółów potrzebnych przy postępowaniu wyjaśniającym. Wykorzystuje trzy inteligentne algorytmy, dzięki którym odpowiednie informacje dowodowe są identyfikowane, rejestrowane i przesyłane w pełnej rozdzielczości i klatkażu.

Więcej informacji znajduje się na stronie [axis.com/glossary](https://www.axis.com/glossary)