

## AXIS C1110-E Network Cabinet Speaker

### 사운드가 좋은 유연한 스피커

성능과 디자인을 결합한 이 세련된 네트워크 캐비닛 스피커는 선명한 음성 메시지를 위한 디지털 신호 처리를 제공하며 풍부한 베이스 사운드는 훌륭한 배경 음악을 보장합니다. 개방형 플랫폼을 기반으로 구축되어 VMS, VoIP 전화 통신, 분석 등과의 통합을 지원합니다. 내장 마이크를 통해 원격 상태 테스트와 에코 제거 기능을 갖춘 양방향 통신이 가능합니다. 사용자, 콘텐츠, 구역 및 스케줄링을 쉽게 관리할 수 있도록 AXIS Audio Manager Edge 소프트웨어가 사전 설치되어 있습니다. 이 올인원 스피커 시스템은 전원(PoE) 및 연결을 위한 단일 케이블을 사용하여 표준 네트워크에 연결되며, 간편한 클릭 마운팅 브래킷으로 벽, 천장 및 기둥에 설치할 수 있습니다.

- > 세련되고 유연한 올인원 스피커
- > 표준 네트워크에 연결
- > PoE를 이용한 간편한 설치
- > 에코 제거가 적용된 양방향 오디오
- > 원격 상태 테스트



# AXIS C1110-E Network Cabinet Speaker

<b>오디오 하드웨어</b>	
<b>외형</b>	양방향 베이스 리플렉스 유형 스피커 구성부품: 4인치 다이내믹 콘 스피커, 1.25인치 돔 트위터
<b>최대 음압 레벨</b>	96 dB
<b>주파수 응답</b>	60Hz~20kHz
<b>커버리지 패턴</b>	수평 스피커 범위 140° 수직 스피커 범위 90°
<b>오디오 입력/출력</b>	내장 마이크(비활성화 가능)
<b>내장 마이크 사양</b>	50Hz~12kHz
<b>애플 설명</b>	내장 7W Class D 애플
<b>디지털 신호 처리</b>	내장 및 사전 구성
<b>오디오 관리</b>	
<b>AXIS Audio Manager Edge</b>	내장: - 최대 200개의 스피커를 20개의 구역으로 나눌 수 있게 하는 구역 관리. - 음악 및 실시간/사전 녹음된 안내 방송에 대한 콘텐츠 관리. - 콘텐츠를 재생할 시간과 장소에 대한 일정 예약. - 긴급한 메시지가 먼저 방송되도록 콘텐츠의 우선 순위를 설정. - 시스템 오류의 원격 검색을 위한 상태 모니터링. - 사용자 관리를 통해 누가 어떤 기능에 액세스할 수 있는지 제어함. 자세한 내용은 <a href="http://axis.com/products/axis-audio-manager-edge/support">axis.com/products/axis-audio-manager-edge/support</a> 의 데이터시트를 참조하십시오.
<b>AXIS Audio Manager Pro</b>	더 크고 고급 시스템용. 별도 판매. 사양은 별도의 데이터시트를 참조하십시오. 사양에 대해 알아보려면 <a href="http://axis.com/products/axis-audio-manager-pro/support">axis.com/products/axis-audio-manager-pro/support</a> 의 데이터시트를 참조하십시오.
<b>AXIS Audio Manager Center</b>	AXIS Audio Manager Center는 다중 사이트 시스템의 원격 액세스 및 관리를 위한 클라우드 서비스입니다. 사양에 대해 알아보려면 <a href="http://axis.com/products/axis-audio-manager-center/support">axis.com/products/axis-audio-manager-center/support</a> 의 데이터시트를 참조하십시오.
<b>오디오 소프트웨어</b>	
<b>오디오 스트리밍</b>	전이중 에코 제거 옵션이 있는 단방향/양방향. 모노.
<b>오디오 인코딩</b>	AAC LC 8/16/32/48kHz, G.711 PCM 8kHz, G.726 ADPCM 8kHz, Axis $\mu$ -law 16kHz, WAV, 64kbps~320kbps 범위의 MP3(모노/스테레오) 고정 및 가변 비트레이트 8kHz~최대 48kHz의 샘플링 레이트. Opus
<b>시스템 통합</b>	
<b>애플리케이션 프로그래밍 인터페이스(Application Programming Interface)</b>	소프트웨어 통합용 공개 API(VAPIX® 포함), One-Click Cloud Connection, AXIS Camera Application Platform (ACAP)
<b>영상 관리 소프트웨어</b>	AXIS Camera Station Edge, AXIS Camera Station Pro, AXIS Camera Station 5 및 Axis의 파트너사에서 제공하는 비디오 매니지먼트 소프트웨어( <a href="http://axis.com/vms">axis.com/vms</a> 에서 확인 가능)와 호환됩니다.
<b>대량 알림</b>	Singlewire InformaCast®, Intrado Revolution, Lynx, Alertus
<b>통합 통신</b>	검증된 호환성: <b>SIP 클라이언트:</b> 2N, Yealink, Cisco, Linphone, Grandstream <b>PBX/SIP 서버:</b> Cisco Call Manager, Cisco BroadWorks, Avaya, Asterix, Grandstream <b>클라우드 서비스 공급자:</b> Webex, Zoom

<b>SIP</b>	<b>지원되는 SIP 기능:</b> 보조 SIP 서버, IPv6, SRTP, SIPS, SIP TLS, DTMF(RFC2976 및 RFC2833), NAT(ICE, STUN, TURN) <b>RFC 3261:</b> INVITE, CANCEL, BYE, REGISTER, OPTIONS, INFO DTMF(RFC 4733/RFC 2833)
<b>이벤트 조건</b>	오디오: 오디오 클립 재생, 스피커 테스트 결과 통화: 상태, 상태 변경 장치 상태: IP 주소 차단됨, IP 주소 제거됨, 라이브 스트림 활성화, 네트워크 끊김, 새 IP 주소, 링 파워 과전류 보호, 시스템 준비 디지털 오디오 입력 상태 예지 스토리지: 녹화 진행 중, 저장 중단, 스토리지 상태 문제 감지 I/O: 디지털 입력 활성화, 수동 트리거, 가상 입력 활성화 MQTT: 상태 비저장 예약 및 반복: 스케줄
<b>이벤트 액션</b>	오디오: 자동 스피커 테스트 실행 오디오 클립: 재생, 롤이 활성화된 동안 재생, 재생 중지 I/O: 한 번 I/O 토글, 롤이 활성화 상태인 동안 I/O 토글 LED: 상태 LED 깜박임, 롤이 활성화 상태인 동안 상태 LED 깜박임 조명 및 사이렌: 라이트 프로파일 실행, 롤이 활성화 상태인 동안 라이트 프로파일 실행, 활동 중지 MQTT: MQTT 게시 메시지 전송 알림: HTTP, HTTPS, TCP 및 이메일 녹화: 오디오 녹화, 롤이 활성화 상태인 동안 오디오 녹화 보안: 구성 지우기 SNMP 트랩: 메시지 전송, 롤이 활성화 상태인 동안 메시지 전송
<b>내장된 설치 보조 도구</b>	시험음 확인 및 식별
<b>기능 모니터링</b>	자동 스피커 테스트(내장 마이크를 통해 확인)
<b>승인</b>	
<b>EMC</b>	CISPR 24, CISPR 35, CISPR 32 Class B, EN 55024, EN 55035, EN 55032 Class B, EN 61000-6-1, EN 61000-6-2, EN 61000-6-3, EN 61000-6-4 <b>호주/뉴질랜드:</b> RCM AS/NZS CISPR 32 Class B <b>캐나다:</b> ICES-3(B)/NMB-3(B) <b>일본:</b> VCCI Class B <b>한국:</b> KS C 9835, KS C 9832 Class B <b>미국:</b> FCC Part 15 Subpart B Class B
<b>안전</b>	CAN/CSA C22.2 No. 62368-1, CAN/CSA-C22.2 No. 60950-22, IEC/EN/UL 62368-1, IEC/EN/UL 60950-22, KC-Mark
<b>환경</b>	IEC 60068-2-1, IEC 60068-2-2, IEC 60068-2-6, IEC 60068-2-14, IEC 60068-2-27, IEC 60068-2-78, IEC/EN 60529 IP44, Nema 250 3R
<b>사이버 보안</b>	ETSI EN 303 645
<b>네트워크</b>	
<b>네트워크 프로토콜</b>	IPv4/v6 <sup>b</sup> , HTTP, HTTPS, SSL/TLS, QoS Layer 3 DiffServ, FTP, SFTP, CIFS/SMB, SMTP, Bonjour, UPnP™, SNMP v1/v2c/v3 (MIB-II), DNS, DynDNS, NTP, RTSP, RTP, TCP, UDP, IGMPv1/v2/v3, RTCP, ICMP, DHCP, ARP, SOCKS, SSH, NTCIP, SIP
<b>사이버 보안</b>	
<b>예지 보안</b>	<b>소프트웨어:</b> 서명된 OS, 무차별 대입 지연 보호, 다이제스트 인증 및 중앙 집중식 ADFS 계정 관리를 위한 OAuth 2.0 RFC6749 OpenID Authorization Code Flow, 패스워드 보호, AES-XTS-Plain64 256비트 SD 카드 암호화 <b>하드웨어:</b> Axis Edge Vault 사이버 보안 플랫폼 보안 요소(CC EAL 6+), Axis 장치 ID, 보안 키 저장, Secure boot
<b>네트워크 보안</b>	IEEE 802.1X (EAP-TLS, PEAP-MSCHAPv2), IEEE 802.1AR, HTTPS/HSTS, TLS v1.2/v1.3, 네트워크 시간 보안(NTS), X.509 인증서 PKI, 호스트 기반 방화벽

<b>문서 작업</b>	<p><i>AXIS OS 보안 강화 가이드</i>  <i>Axis 취약점 관리 정책</i>  <i>Axis 보안 개발 모델</i>          AXIS OS Software Bill of Material(SBOM)  <a href="https://axis.com/support/cybersecurity/resources">axis.com/support/cybersecurity/resources</a>로 이동하여 문서를 다운로드하십시오.          Axis 사이버 보안 지원에 대해 자세히 알아보려면 <a href="https://axis.com/cybersecurity">axis.com/cybersecurity</a> 참조</p>
--------------	---

<b>시스템 온 칩(SoC)</b>	
<b>모델</b>	NXP i.MX 8M Nano

<b>메모리</b>	1024MB RAM, 1024MB Flash
------------	--------------------------

<b>일반사항</b>	
-------------	--

<b>케이스</b>	<p>알루미늄 케이스, IP44 등급          색상: 흰색, 검은색          재도색 지침을 보려면 <a href="https://axis.com/products/axis-c1110-e/support">axis.com/products/axis-c1110-e/support</a> 참조          보증에 미치는 영향에 대한 정보를 보려면 <a href="https://axis.com/warranty-implication-when-repainting">axis.com/warranty-implication-when-repainting</a>을 참조하십시오.</p>
------------	--

<b>전원</b>	PoE(Power over Ethernet) IEEE 802.3af/802.3at Type 1 Class 3 (최대 12.95W)
-----------	--

<b>커넥터</b>	RJ45 10BASE-T/100BASE-TX PoE I/O: 관리된 구성 가능한 I/O 2개용 4핀 2.5mm 단자대
------------	---

<b>LED 표시등</b>	상태 LED, 구성 가능한 전면 RGB LED
----------------	---------------------------

<b>저장</b>	<p>microSD/microSDHC/microSDXC 카드 지원          최대 크기 1TB          SD 카드 권장 사항에 대해서는 <a href="https://www.axis.com">www.axis.com</a> 참조</p>
-----------	---

<b>신뢰성</b>	365일 상시 작동을 위해 설계됨.
------------	---------------------

<b>작동 조건</b>	<p>-30°C~50°C(-22°F~122°F)          습도 10~100% RH(응축)</p>
--------------	---

<b>스토리지 조건</b>	<p>-40°C~65°C(40°F~149°F)          습도 5~95% RH(비응축)</p>
----------------	---

<b>치수</b>	<p>높이 207mm(8.15인치)          너비 310mm(12.2인치)          길이: 165 mm (6.50 in)</p>
-----------	---

<b>중량</b>	4100g(9.04lbs)
-----------	----------------

<b>박스 내용물</b>	스피커, 설치 가이드, 단자대 커넥터, 커넥터 가드, 케이블 개스킷, 소비자 인증 키
---------------	---

<b>음션 액세스리</b>	AXIS C8310 Volume Controller, AXIS Surveillance Cards 액세스리에 대한 자세한 내용은 <a href="https://axis.com">axis.com</a> 참조
----------------	---

<b>언어</b>	영어, 독일어, 프랑스어, 스페인어, 이탈리아어, 러시아어, 중국어 간체, 일본어, 한국어, 포르투갈어, 폴란드어, 중국어 번체, 네덜란드어, 체코어, 스웨덴어, 핀란드어, 터키어, 태국어, 베트남어
-----------	---

<b>보증</b>	5년 보증에 대해서는 <a href="https://axis.com/warranty">axis.com/warranty</a> 를 참조하십시오.
-----------	---

<b>부품 번호</b>	<a href="https://axis.com/products/axis-c1110-e#part-numbers">axis.com/products/axis-c1110-e#part-numbers</a> 페이지에서 사용 가능
--------------	---

<b>도구</b>	
-----------	--

<b>설계</b>	<p>AXIS Site Designer  <a href="https://axis.com">axis.com</a>에서 이용 가능</p>
-----------	--

<b>설치</b>	<p>AXIS Device Manager, 제품 선택기, 액세스리 선택기  <a href="https://axis.com">axis.com</a>에서 이용 가능</p>
-----------	---

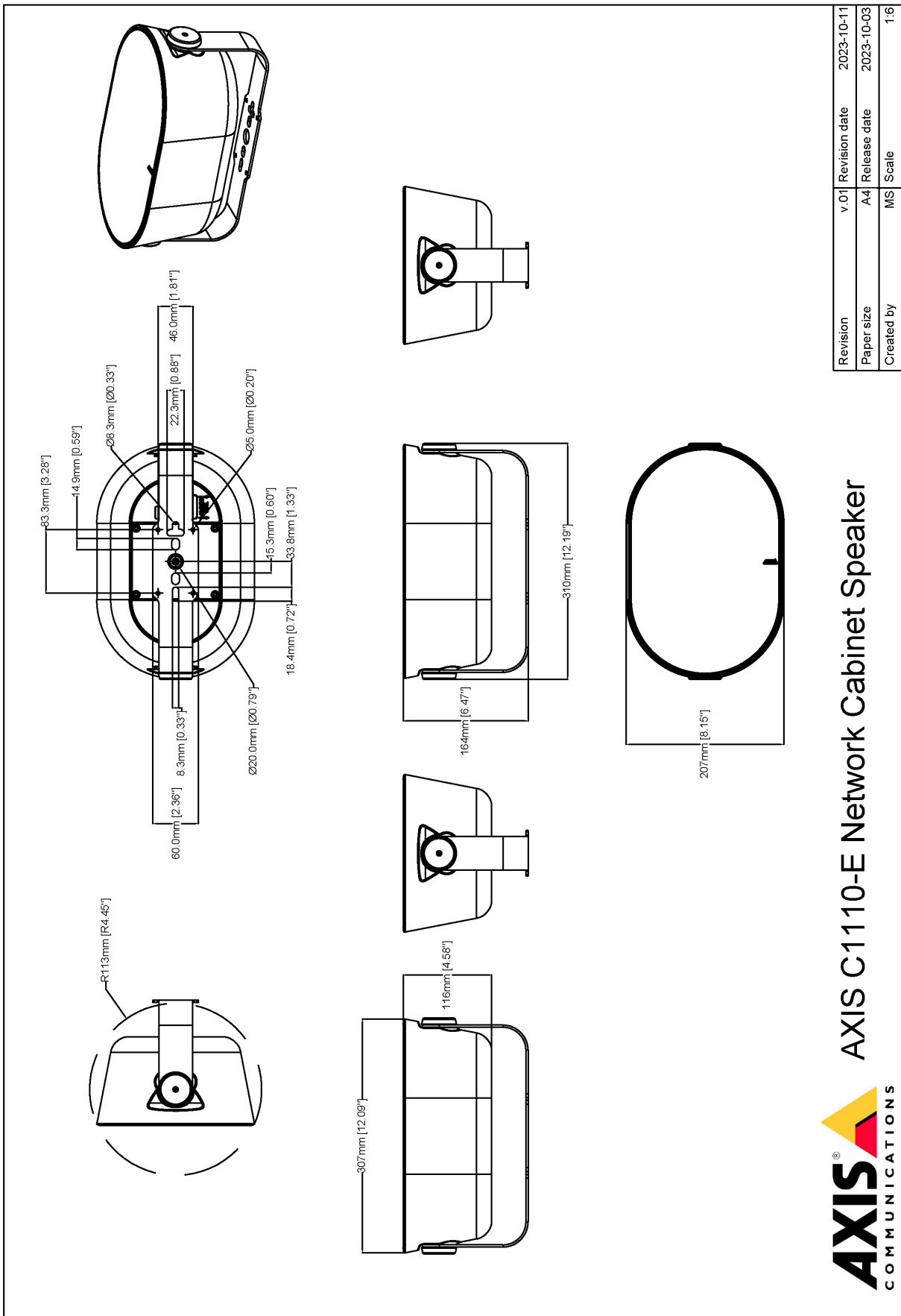
<b>지속 가능성</b>	
---------------	--

<b>물질 관리</b>	<p>JEDEC/ECA Standard JS709에 따른 PVC 불포함, BFR/CFR 불포함          EU RoHS 지침 2011/65/EU/ 및 EN 63000:2018에 따른 RoHS          (EC) No 1907/2006에 따른 REACH. SCIP UUID에 대해서는 <a href="https://echa.europa.eu">echa.europa.eu</a>를 참조하십시오.</p>
--------------	--

<b>소재</b>	<p>재생 가능한 탄소 기반 플라스틱 함유: 51%(재활용: 0%, 바이오 기반: 51%, 탄소 포집 기반: 0%)          OECD 가이드라인에 따른 분쟁 광물 선별          Axis의 지속 가능성에 대해 자세히 알아보려면 <a href="https://axis.com/about-axis/sustainability">axis.com/about-axis/sustainability</a> 참조</p>
-----------	--

<b>환경에 대한 책임</b>	<p><a href="https://axis.com/environmental-responsibility">axis.com/environmental-responsibility</a>          Axis Communications는 UN Global Compact의 서명자입니다. <a href="https://unglobalcompact.org">unglobalcompact.org</a>에서 자세한 내용을 참조하십시오.</p>
------------------	---

- 설치 가이드에 따라 설치할 경우.
- IPv4와 오디오 동기화만 가능합니다.



Revision	v.01	Revision date	2023-10-11
Paper size	A4	Release date	2023-10-03
Created by	MS	Scale	1:6

© 2023 Axis Communications

**AXIS** COMMUNICATIONS  
**AXIS C1110-E Network Cabinet Speaker**

www.axis.com