

AXIS P3265-LVE-3 License Plate Verifier Kit

Łatwy w obsłudze i ekonomiczny zestaw do kontroli dostępu pojazdów

AXIS P3265-LVE-3 zawiera specjalnie dostrojoną kamerę kopolkową o rozdzielczości 2 MP oraz wstępnie zainstalowane oprogramowanie AXIS License Plate Verifier. Ten łatwy w montażu zestaw weryfikuje tablice rejestracyjne przez ich porównywanie z przechowywaną w kamerze listą tablic autoryzowanych lub nieautoryzowanych. Przetwarzanie i przechowywanie danych odbywa się w kamerze, nie trzeba więc zapewnić kosztownych serwerów ani wysoce przepustowego łącza. Wandaloodporna kamera zawiera funkcję wykrywania wstrząsów, co zapewnia bezpieczną eksploatację nawet w przypadku montażu na mniejszej, łatwiej dostępnej wysokości. Technologia Axis OptimizedIR dba o optymalne ustawienia obrazu do rozpoznawania tablic rejestracyjnych w trybie 24/7. Ponadto na potrzeby bardziej skomplikowanych wymagań kamera współpracuje z systemami zarządzania materiałem wizyjnym (VMS).

- > **Preinstalowana aplikacja AXIS License Plate Verifier**
- > **Specjalnie dostrojona do rozpoznawania tablic rejestracyjnych**
- > **Obsługa list zezwalania i blokowania**
- > **Dyskretny, odporność na akty wandalizmu i warunki pogodowe**
- > **Wbudowana obsługa kontrolerów drzwi Axis Network Door Controllers**



AXIS License Plate Verifier

Aplikacja

Platforma obliczeniowa

Brzeg sieci

Licencje

Dołączona licencja na oprogramowanie
AXIS License Plate Verifier.

Konfiguracja

Konfiguracja przez sieć web w pakiecie

Ustawienia

Definiowanie obszaru zainteresowania w scenie.

Włącz logikę zezwalania i blokowania.

Tryb szlabanu: Otwarty dla wszystkich, otwarty dla numerów z listy dozwolonych, otwarty dla wszystkich oprócz numerów na liście blokowanych.

Minimalna szerokość: 130 pikseli dla tablic rejestracyjnych z jednym wierszem; 70 pikseli dla tablic rejestracyjnych z dwoma wierszami.

Dziennik zdarzeń FIFO z miniaturami obrazów tablic rejestracyjnych. Do 1000 wpisów w pamięci kamery. Do 100 000 wpisów na kartach AXIS Surveillance Card.

Konfigurowalny czas retencji przechowywanych zdarzeń

Zakres detekcji

od 2,0 do 7,0 m (od 6,6 do 23 ft)

Prędkość pojazdu

Maksymalnie 30 km/h (19 mph)

Czas detekcji

Poniżej 1 sekundy.

Scenariusze

Typowe zastosowania

Sprawną kontrola dostępu pojazdów

Skutecznie automatyzuje procedury wjazdu i wyjazdu uprawnionych pojazdów w zajezdniach, centrach serwisowych, wydzielonych obszarach, pasach priorytetowych, parkingach i różnych innych miejscach. Sprawdza numery rejestracyjne względem list numerów dozwolonych lub blokowanych, zapewniając w ten sposób efektywne i płynne kontrolowanie dostępu. Każda lista może zawierać do 10 000 numerów rejestracyjnych.

Dodawanie kolejnych funkcji

Aplikację można zintegrować z sieciowymi kontrolerami drzwi Axis, poszerzając w ten sposób zakres dostępnych opcji i możliwych funkcji.

Gdy sieciowe kontrolery drzwi Axis współpracują z aplikacją AXIS Camera Station Secure Entry, umożliwiają konfigurowanie bardziej zaawansowanych reguł dostępu i harmonogramów oraz generowanie szczegółowych dzienników zdarzeń.

Aplikacja jest kompatybilna z oprogramowaniem różnych partnerów, dzięki czemu może obsługiwać różne opcje poświadczania tożsamości oraz funkcje dostosowane do konkretnych potrzeb.

Rozpoznawanie tablic rejestracyjnych przy powolnym ruchu

W trybie powolnego ruchu aplikacja może wykrywać i odczytywać tablice rejestracyjne pojazdów poruszających się z prędkością do 30 km/h (19 mph) na drogach dojazdowych, w centrach miast i na terenach zamkniętych, takich jak kampusy, porty lub lotniska. Umożliwia to prace wyjaśniające i wyzwalanie zdarzeń w systemie VMS, takim jak AXIS Camera Station.

integracji systemu;

Application Programming Interface (interfejs programowania aplikacji)

Otwarty interfejs API umożliwiający integrację oprogramowania.

Strumieniowanie zdarzeń

Integracja z systemem zarządzania zdarzeniami kamery, aby umożliwić przesyłanie zdarzenia strumieniowo do oprogramowania zarządzającego materiałem wizyjnym oraz aktywować takie funkcje kamery, jak kontrola I/O, powiadomienia i zapis na pamięci masowej typu Edge.

Obsługiwane urządzenia

Bezpośrednia integracja z sieciowymi kontrolerami drzwi Axis oraz sieciowymi modułami przekaźnikowymi we/wy Axis A91 Network I/O Relay Module.

Zapisy ogólne

Obsługiwane kraje

Aby uzyskać pełną listę obsługiwanych krajów, przejdź do strony produktu pod adresem *axis.com*

Języki

Angielski

AXIS P3265-LVE-3 License Plate Verifier Kit

Kamera

Przetwornik obrazu

Skanowanie progresywne RGB CMOS 1/2,8"

Obiektyw

Zmiennooogniskowy, 3,4–8,9 mm, F1,8
Pole widzenia w poziomie: 100°–36°
Pole widzenia w pionie: 53°–20°
Minimalna odległość ostrości: 0,5 m (1,6 ft)
Korekcja podczerwieni, zoom w obiektywie zmiennooogniskowym, sterowanie przysłoną P-Iris

Dzień i noc

Automatyczny filtr odcinający promieniowanie IR
Hybrydowy filtr podczerwieni

Minimalne oświetlenie

Z technologią Lightfinder 2.0:
kolor: 0,1 luksa przy 50 IRE, F1.8/1.6
cz.-b.: 0,02 luksa przy 50 IRE, F1.8/1.6
0 luksów przy włączonym oświetleniu w podczerwieni

Szybkość migawki

od 1/66 500 s do 2 s

Regulacja kamery

Panoramowanie $\pm 180^\circ$, pochylenie $\pm 75^\circ$, obrót $\pm 175^\circ$

System on chip (SoC)

Model

ARTPEC-8

Pamięć

1024 MB RAM, 8192 MB Flash

Możliwości obliczeniowe

Jednostka głębokiego uczenia (DLPU)

Nagranie wideo

Kompresja obrazu

H.264 (MPEG-4 część 10/AVC), profile Baseline, Main i High
H.265 (MPEG-H część 2/HEVC) Main Profile
MJPEG

Rozdzielczość

16:9: Od 1920x1080 do 160x90
16:10: od 1440x900 do 160x100
4:3: Od 1440x1080 do 160x120

Liczba klatek przesyłanych w ciągu zadanej jednostki czasu

z WDR: maks. 25 / 30 obrazów/s (60 / 50 Hz) przy wszystkich rozdzielczościach
bez WDR: maks. 50 / 60 obrazów/s (60 / 50 Hz) przy wszystkich rozdzielczościach

Strumieniowanie wideo

Maksymalnie 20 unikatowych i konfigurowalnych strumieni wideo¹
Technologia Axis Zipstream w formatach H.264 i H.265
Kontrola poklatkowości i przepustowości VBR/ABR/MBR H.264/H.265
Tryb małego opóźnienia
Wskaźnik strumieniowania wideo

Stosunek szumu do sygnału

> 55 dB

WDR

Forensic WDR: Maksymalnie 120 dB w zależności od sceny
WDR – Forensic Capture

Strumieniowanie multi-view

Dwa pojedynczo kadrowane obszary obserwacji

Redukcja szumów

Filtr przestrzenny (redukcja szumów 2D)
Filtr czasowy (redukcja szumów 3D)

1. Zaleca się ustawić maks. 3 różne strumienie wizyjne na kamerę lub kanał, co pomoże utrzymać niezakłócone działanie, niskie obciążenie sieci i umiarkowane wykorzystanie pamięci masowej. Jeden strumień wizyjny można kierować do wielu klienckich urządzeń wizyjnych w sieci przy użyciu transmisji multicast lub unicast realizowanej przez wbudowany mechanizm wielokrotnego wykorzystania strumienia.

Ustawienia obrazu

Nasycenie, kontrast, jasność, ostrość, balans bieli, próg dzień/noc, kontrast lokalny, mapowanie tonalne, tryb ekspozycji, strefy ekspozycji, usuwanie efektu mgły, kompresja, obrót: 0°, 180°, w tym lustrzane odbicie, nałożenie tekstu i obrazu, maski prywatności, wielokątna maska prywatności, apertura docelowa

Przetwarzanie obrazu

Axis Zipstream, Lightfinder 2.0, OptimizedIR

Pan/Tilt/Zoom – funkcja panoramowania, pochylenia i zbliżenia

Cyfrowy PTZ, prepozycje

Audio

Funkcje audio

Automatyczna kontrola wzmocnienia AGC
Parowanie głośnika

Strumieniowanie audio

Konfigurowalny duplex:
Dwukierunkowe (half-duplex, full-duplex)

Wejście audio

10-pasmowy korektor graficzny
Wejście zewnętrznego niezbalansowanego mikrofonu, opcjonalne zasilanie mikrofonu 5 V
Wejście cyfrowe, opcjonalne zasilanie obwodem pierścieniowym 12 V
Niezbalansowane wejście liniowe

Wyjście audio

Wyjście przez parowanie głośników sieciowych
Wyjście liniowe

Kodowanie dźwięku

24bit LPCM, AAC-LC 8/16/32/48 kHz, G.711 PCM 8 kHz, G.726 ADPCM 8 kHz, Opus 8/16/48 kHz
Konfigurowalna przepływność

Sieć

Protokoły sieciowe

IPv4, IPv6 USGv6, ICMPv4/ICMPv6, HTTP, HTTPS², HTTP/2, TLS², QoS Layer 3 DiffServ, FTP, SFTP, CIFS/SMB, SMTP, mDNS (Bonjour), UPnP[®], SNMP v1/v2c/v3 (MIB-II), DNS/DNSv6, DDNS, NTP, NTS, RTSP, RTP, SRTP/RTSPS, TCP, UDP, IGMPv1/v2/v3, RTCP, DHCPv4/v6, SSH, LLDP, CDP, MQTT v3.1.1, Secure syslog (RFC 3164/5424, UDP/TCP/TLS), adres Link-Local (ZeroConf), IEEE 802.1X (EAP-TLS), IEEE 802.1AR
IPv4, IPv6 USGv6, ICMPv4/ICMPv6, HTTP, HTTPS², HTTP/2, TLS², QoS Layer 3 DiffServ, FTP, SFTP, CIFS/SMB, SMTP, mDNS (Bonjour), UPnP[®], SNMP v1/v2c/v3 (MIB-II), DNS/DNSv6, DDNS, NTP, NTS, RTSP, RTP, SRTP/RTSPS, TCP, UDP, IGMPv1/v2/v3, RTCP, DHCPv4/v6, SSH, LLDP, CDP, MQTT v3.1.1, Secure syslog (RFC 3164/5424, UDP/TCP/TLS), adres Link-Local (ZeroConf), IEEE 802.1X (EAP-TLS), IEEE 802.1AR

integracji systemu;

Application Programming Interface (interfejs programowania aplikacji)

otwarty interfejs API do integracji oprogramowania, obejmuje metadane i platformy aplikacyjne kamer VAPIX[®] i AXIS Camera Application Platform (ACAP); specyfikacje znajdują się na stronie axis.com/developer-community.

One-click cloud connection (łączenie w chmurze jednym kliknięciem)

ONVIF[®] Profile G, ONVIF[®] Profile M, ONVIF[®] Profile S i ONVIF[®] Profile T, specyfikacja pod adresem onvif.org
Obsługa protokołu Session Initiation Protocol (SIP) umożliwiającego integrację z systemami Voice over IP (VoIP), P2P lub zintegrowanych z SIP/PBX.

Systemy zarządzania dozorem wizyjnym

Zgodność z oprogramowaniem AXIS Camera Station Edge, AXIS Camera Station Pro, AXIS Camera Station 5 i oprogramowaniem do zarządzania materiałem wizyjnym od partnerów Axis dostępnym na stronie axis.com/vms.

Kontrolki ekranowe

Zmiana dzień/noc
Usuwanie efektu mgły
Szeroki zakres dynamiki
Wskaźnik strumieniowania wideo
Oświetlenie w podczerwieni
Moduł grzewczy

2. Urządzenie zawiera oprogramowanie opracowane przez organizację OpenSSL Project do zastosowań w zestawie narzędzi OpenSSL Toolkit (openssl.org) oraz oprogramowanie szyfrujące opracowane przez Erika Younga (eyay@cryptsoft.com).

Edge-to-edge

Parowanie radaru
Parowanie głośnika

Warunki zdarzeń

Zastosowanie
dźwięk: odtwarzanie nagrania fonicznego
stan urządzenia: powyżej temperatury pracy, powyżej lub poniżej temperatury pracy, poniżej temperatury pracy, w zakresie temperatury pracy, usunięty adres IP, nowy adres IP, utrata połączenia sieciowego, gotowość systemu, zabezpieczenie nadprądowe zasilania mikrofonu, aktywny strumień na żywo
Stan cyfrowych wejść audio
Pamięć masowa typu Edge: rejestrowanie w toku, zakłócenie pamięci masowej, wykryto problemy z kondycją pamięci masowej
we / wy: wejście cyfrowe, wyzwalenie ręczne, wejście wirtualne, wyjście cyfrowe
MQTT: bezstanowy
Zaplanowane i cykliczne: harmonogram
Wideo: degradacja średniej przepływności bitowej, tryb dzień/noc, sabotaż

Mechanizmy zdarzeń

nagrania foniczne: odtwarzanie, zatrzymanie
Tryb dzień/noc
Redukcja zamglenia
We/Wy: jednorazowe przełączanie We/Wy, przełączanie We/Wy, gdy reguła jest aktywna
Oświetlenie: używanie oświetlenia, używanie oświetlenia, gdy reguła jest aktywna
MQTT: publish
Powiadomienia: HTTP, HTTPS, TCP i poczta e-mail
Nałożenie tekstu
Rejestrowanie: karta SD i udział sieciowy
Pułapki SNMP: wysyłanie, wysyłanie, gdy reguła jest aktywna
przesyłanie obrazów lub klipów wideo: za pośrednictwem protokołu FTP, SFTP, HTTP lub HTTPS, udziału sieciowego oraz powiadomienia pocztą e-mail
Tryb WDR

Wbudowana pomoc podczas montażu

Licznik pikseli, zdalny zoom i ostrość, prostowanie obrazu, siatka poziomu

Narzędzia analityczne

Aplikacje

W zestawie
AXIS License Plate Verifier, AXIS Image Health Analytics
AXIS Live Privacy Shield³

AXIS Video Motion Detection, aktywne zabezpieczenie antysabotażowe, detekcja dźwięku

Obsługiwane

Obsługa AXIS Camera Application Platform umożliwia instalowanie aplikacji innych firm; szczegółowe informacje znajdują się na stronie axis.com/acap

AXIS Image Health Analytics

Detection settings (Ustawienia detekcji):

sabotaż: zablokowany obraz, przekierowany obraz

utrata jakości obrazu: obraz rozmyty, obraz niedoświetlony

Inne funkcje: czułość, okres walidacji

AXIS Scene Metadata

klasy obiektów: ludzie, twarze, pojazdy (rodzaje: samochody osobowe, autobusy, samochody ciężarowe, motocykle, rowery), tablice rejestracyjne

cechy obiektu: kolor pojazdu, kolor odzieży górnej / dolnej, ufnosć, pozycja

Aprobaty

Oznaczenia produktów

CSA, UL/cUL, BIS, UKCA, CE, KC, EAC, VCCI, RCM

Łańcuch dostaw

Zgodność ze standardami TAA

EMC

CISPR 35, CISPR 32 klasa A, EN 55035, EN 55032 klasa A, EN 50121-4, EN 61000-3-2, EN 61000-3-3, EN 61000-6-1, EN 61000-6-2

Australia / Nowa Zelandia:

RCM AS/NZS CISPR 32 klasa A

Kanada: ICES-3(A)/NMB-3(A)

Japonia: VCCI klasa A

Korea: KS C 9835, KS C 9832 klasa A

USA: FCC część 15 podczęść B klasa A

Koleje: IEC 62236-4

Bezpieczeństwo

CAN / CSA C22.2 No. 62368-1 wyd. 3, IEC/EN/UL 62368-1 wyd. 3, IEC/EN 62471 (grupa ryzyka Zwolniona), IS 13252

Środowisko

IEC 60068-2-1, IEC 60068-2-2, IEC 60068-2-6,
IEC 60068-2-14, IEC 60068-2-27, IEC 60068-2-78,
IEC / EN 60529 IP66, IEC / EN 62262 IK10, NEMA 250
Type 4X, NEMA TS 2 (2.2.7 - 2.2.9)

Sieć

NIST SP500-267

Cyberbezpieczeństwo

Bezpieczeństwo na obwodzie

Oprogramowanie: Podpisane oprogramowanie sprzętowe, ochrona przed atakami brute force, uwierzytelnianie szyfrowane, ochrona hasłem, szyfrowanie kart SD AES-XTS-Plain64 256-bitowe

Oprogramowanie: Podpisany system operacyjny, ochrona przed atakami brute force, uwierzytelnianie szyfrowane, ochrona hasłem, szyfrowanie kart SD AES-XTS-Plain64 256-bitowe

Oprogramowanie: Podpisane oprogramowanie sprzętowe, ochrona przed atakami brute force, uwierzytelnianie szyfrowane i OAuth 2.0 RFC6749 OpenID Authorization Code Flow do scentralizowanego zarządzania kontami ADFS, ochrona hasłem, szyfrowanie kart SD AES-XTS-Plain64 256-bitowe

Oprogramowanie: Podpisany system operacyjny, ochrona przed atakami brute force, uwierzytelnianie szyfrowane i OAuth 2.0 RFC6749 OpenID Authorization Code Flow do scentralizowanego zarządzania kontami ADFS, ochrona hasłem, szyfrowanie kart SD AES-XTS-Plain64 256-bitowe

Sprzęt: Bezpieczne uruchamianie, Axis Edge Vault z ID urządzenia Axis, podpisane wideo, bezpieczny magazyn kluczy (zabezpieczenie sprzętowe z certyfikatem CC EAL4+ dla operacji kryptograficznych i kluczy)
Zabezpieczony element (CC EAL 6+), bezpieczny magazyn kluczy, bezpieczne uruchamianie, Axis Edge Vault z ID urządzenia Axis, podpisane wideo, bezpieczny magazyn kluczy (zabezpieczenie sprzętowe z certyfikatem CC EAL4+ dla operacji kryptograficznych i kluczy)

Zabezpieczony element (CC EAL 6+), zabezpieczenia układu SoC (TEE), ID urządzenia Axis, bezpieczny magazyn kluczy, podpisane wideo, bezpieczne uruchamianie, szyfrowany system plików (AES-XTS-Plain64 256-bitowe), bezpieczne uruchamianie, Axis Edge Vault z ID urządzenia Axis, podpisane wideo, bezpieczny magazyn kluczy (zabezpieczenie sprzętowe z certyfikatem CC EAL4+ dla operacji kryptograficznych i kluczy)

sprzęt: , Axis Edge Vault z ID urządzenia Axis, podpisane wideo, bezpieczny magazyn kluczy (zabezpieczenie sprzętowe z certyfikatem CC EAL 4+ dla operacji kryptograficznych i kluczy)

Zabezpieczony element (CC EAL 6+), bezpieczny magazyn kluczy, bezpieczne uruchamianie, Axis Edge Vault z ID urządzenia Axis, podpisane wideo, bezpieczny magazyn kluczy (zabezpieczenie sprzętowe z certyfikatem CC EAL4+ dla operacji kryptograficznych i kluczy)

Zabezpieczony element (CC EAL 6+), zabezpieczenia układu SoC (TEE), ID urządzenia Axis, bezpieczny magazyn kluczy, podpisane wideo, bezpieczne uruchamianie, szyfrowany system plików (AES-XTS-Plain64 256-bitowe), Axis Edge Vault z ID urządzenia Axis, podpisane wideo, bezpieczny magazyn kluczy (zabezpieczenie sprzętowe z certyfikatem CC EAL4+ dla operacji kryptograficznych i kluczy)

sprzęt: , podpisane wideo, bezpieczny magazyn kluczy (zabezpieczenie sprzętowe z certyfikatem CC EAL4+ dla operacji kryptograficznych i kluczy)

Zabezpieczony element (CC EAL 6+), bezpieczny magazyn kluczy, bezpieczne uruchamianie, podpisane

Bezpieczeństwo sieci

IEEE 802.1X (EAP-TLS)⁴, IEEE 802.1AR, HTTPS / HSTS⁴, TLS v1.2 / v1.3⁴, Network Time Security (NTS), infrastruktura klucza publicznego z certyfikatami X.509, filtrowanie adresów IP
IEEE 802.1X (EAP-TLS)⁴, IEEE 802.1AR, HTTPS / HSTS⁴, TLS v1.2 / v1.3⁴, Network Time Security (NTS), infrastruktura klucza publicznego z certyfikatami X.509, filtrowanie adresów IP
IEEE 802.1X (EAP-TLS)⁴, IEEE 802.1AR, HTTPS / HSTS⁴, TLS v1.2 / v1.3⁴, Network Time Security (NTS), infrastruktura klucza publicznego z certyfikatami X.509, zapora sieciowa hosta
IEEE 802.1X (EAP-TLS)⁴, IEEE 802.1AR, HTTPS / HSTS⁴, TLS v1.2 / v1.3⁴, Network Time Security (NTS), infrastruktura klucza publicznego z certyfikatami X.509, zapora sieciowa hosta
IEEE 802.1X (EAP-TLS, PEAP-MSCHAPv2)⁴, IEEE 802.1AR, HTTPS / HSTS⁴, TLS v1.2 / v1.3⁴, Network Time Security (NTS), infrastruktura klucza publicznego z certyfikatami X.509, filtrowanie adresów IP
IEEE 802.1X (EAP-TLS, PEAP-MSCHAPv2)⁴, IEEE 802.1AR, HTTPS / HSTS⁴, TLS v1.2 / v1.3⁴, Network Time Security (NTS), infrastruktura klucza publicznego z certyfikatami X.509, filtrowanie adresów IP
IEEE 802.1X (EAP-TLS, PEAP-MSCHAPv2)⁴, IEEE 802.1AR, HTTPS / HSTS⁴, TLS v1.2 / v1.3⁴, Network Time Security (NTS), infrastruktura klucza publicznego z certyfikatami X.509, zapora sieciowa hosta
IEEE 802.1X (EAP-TLS, PEAP-MSCHAPv2)⁴, IEEE 802.1AR, HTTPS / HSTS⁴, TLS v1.2 / v1.3⁴, Network Time Security (NTS), infrastruktura klucza publicznego z certyfikatami X.509, zapora sieciowa hosta
IEEE 802.1AE (MACsec PSK / EAP-TLS), IEEE 802.1AR, HTTPS / HSTS⁴, TLS v1.2 / v1.3⁴, Network Time Security (NTS), infrastruktura klucza publicznego z certyfikatami X.509, filtrowanie adresów IP
IEEE 802.1X (EAP-TLS, PEAP-MSCHAPv2)⁴, IEEE 802.1AE (MACsec PSK / EAP-TLS), IEEE 802.1AR, HTTPS / HSTS⁴, TLS v1.2 / v1.3⁴, Network Time Security (NTS), infrastruktura klucza publicznego z certyfikatami X.509, filtrowanie adresów IP
IEEE 802.1X (EAP-TLS, PEAP-MSCHAPv2)⁴, IEEE 802.1AE (MACsec PSK / EAP-TLS), IEEE 802.1AR, HTTPS / HSTS⁴, TLS v1.2 / v1.3⁴, Network Time Security (NTS), infrastruktura klucza publicznego z certyfikatami X.509, zapora sieciowa hosta
IEEE 802.1X (EAP-TLS, PEAP-MSCHAPv2)⁴, IEEE 802.1AE (MACsec PSK / EAP-TLS), IEEE 802.1AR, HTTPS / HSTS⁴, TLS v1.2 / v1.3⁴, Network Time Security (NTS), infrastruktura klucza publicznego z certyfikatami X.509, zapora sieciowa hosta

Dokumentacja

Przewodnika po zabezpieczeniach systemu AXIS OS zasadach zarządzania lukami przez Axis
Axis Security Development Model
Wykaz materiałów oprogramowania dla systemu operacyjnego AXIS (SBOM)
Aby pobrać dokumenty, przejdź do strony axis.com/support/cybersecurity/resources
Aby przeczytać więcej o wsparciu w zakresie cyberbezpieczeństwa oferowanym przez Axis, przejdź do strony axis.com/cybersecurity

Zapisy ogólne

Obudowa

IP66, NEMA 4X i IK10
Powlekana kopułka z poliwęglanu
Obudowa poliwęglanowa i osłona chroniąca przed wpływem warunków atmosferycznych
Kolor: biały NCS S 1002-B
Instrukcje dotyczące przemalowywania są dostępne na stronie pomocy technicznej dotyczącej produktu. Aby uzyskać informacje na temat wpływu na gwarancję, przejdź na stronę axis.com/warranty-implication-when-repainting.

Montaż

Wspornik montażowy z otworami do montażu w pojedynczej i podwójnej puszcze instalacyjnej, 4-calowej ośmiokątnej puszcze połączeniowej i 4-calowej kwadratowej puszcze połączeniowej
Gwint do trójnogów 1/4"-20 UNC

Zasilanie

Zasilanie przez sieć Ethernet (PoE)
IEEE 802.3af / 802.3at Typ 1 Klasa 3
Typowo 4,8 W, maks. 10,7 W

Złącza

sieć informatyczna: RJ45 10BASE-T / 100BASE-TX PoE
We/Wy: 4-pinowy blok złączy 2,5 mm na jedno wejście cyfrowe i jedno wyjście (wyjście 12 V DC, maks. obciążenie 25 mA)
Dźwięk: 4-pinowy blok złączy 2,5 mm na wejście i wyjście audio

Oświetlenie w podczerwieni

OptimizedIR z oszczędzonymi diodami LED IR 850 nm o dużej żywotności
Zasięg 40 m (130 stóp) lub więcej, w zależności od sceny

4. Urządzenie zawiera oprogramowanie opracowane przez organizację [OpenSSL Project](https://openssl.org) do zastosowań w zestawie narzędzi [OpenSSL Toolkit](https://openssl.org) (openssl.org) oraz oprogramowanie szyfrujące opracowane przez Erika Younga (eyay@cryptsoft.com).

Przechowywanie

Obsługa kart microSD/microSDHC/microSDXC
Obsługa szyfrowania kart SD (AES-XTS-Plain64 256-bitowa).
Rejestracja materiału w sieciowym zasobie dyskowym (NAS)
Zalecenia dotyczące kart SD i NAS można znaleźć w witrynie axis.com.

Warunki eksploatacji

-40 ÷ +50°C
Maksymalna temperatura według NEMA TS 2 (2.2.7):
74°C (165°F)
Temperatura rozruchu: -30 ÷ +50°C
Wilgotność 10–100% RH (bez kondensacji)

Warunki przechowywania

-40 ÷ +65°C
wilgotność względna: 5 – 95% (bez kondensacji)

Wymiary

Bez osłony chroniącej przed wpływem warunków atmosferycznych:
Wysokość: 104 mm (4,09 cala)
Ø 149 mm (5,87 cala)

Waga

Z osłoną chroniącą przed wpływem warunków atmosferycznych:
800 g (1,8 lb)

Zawartość opakowania

Kamera, osłona chroniąca przed wpływem warunków atmosferycznych, instrukcja instalacji, szablon otworów, końcówka RESISTORX® TR20, blok złączy z zaciskami, osłona złączy, uszczelki kablowe, licencja na dekoder Windows® dla 1 użytkownika, klucz uwierzytelniania właściciela

Akcesoria opcjonalne

AXIS TP3201-E Recessed Mount, AXIS TP3103-E Pendant Kit, AXIS T94K01D Pendant Kit, AXIS T8355 Digital Microphone 3.5 mm, AXIS Surveillance Cards
Więcej akcesoriów można znaleźć na stronie axis.com/products/axis-p3265-lve-3/support#compatible-products

Narzędzia systemowe

AXIS Site Designer, AXIS Device Manager, selektor produktów, selektor akcesoriów, kalkulator obiektywów
Dostępne na stronie axis.com

Języki

Angielski, niemiecki, francuski, hiszpański, włoski, rosyjski, chiński uproszczony, japoński, koreański, portugalski, polski, chiński tradycyjny
angielski, niemiecki, francuski, hiszpański, włoski, rosyjski, chiński uproszczony, japoński, koreański, portugalski, polski, chiński tradycyjny, niderlandzki, czeski, szwedzki, fiński, turecki, tajski, wietnamski

Gwarancja

5-letnia gwarancja, zobacz axis.com/warranty

Numery części

Dostępne na stronie axis.com/products/axis-p3265-lve-3#how-to-buy

Zrównoważony rozwój

Kontrola substancji

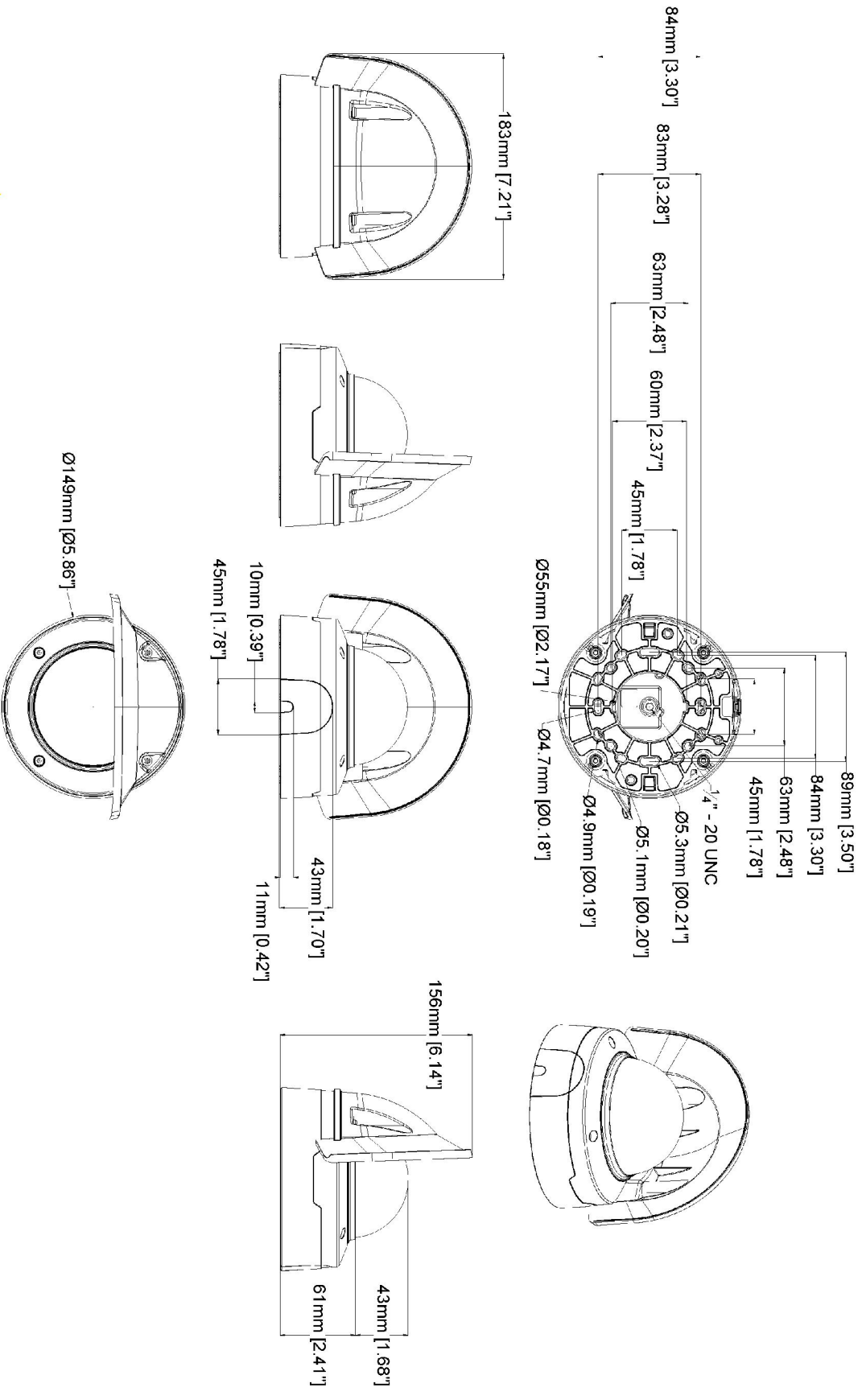
Nie zawiera PCW zgodnie z normą JEDEC/ECA JS709
Zgodność z unijną dyrektywą RoHS 2011/65/UE/ i EN 63000:2018
REACH zgodnie z (WE) nr 1907/2006. Identyfikator SCIP UUID znajduje się na stronie echa.europa.eu

Materiały

Sprawdzono pod kątem nienabywania surowców z terenów objętych konfliktami zbrojnymi zgodnie z wytycznymi OECD
Aby dowiedzieć się więcej o proekologicznych działaniach Axis, odwiedź stronę axis.com/about-axis/sustainability

Odpowiedzialność za środowisko

axis.com/odpowiedzialnosc-za-srodowisko
Axis Communications jest sygnatariuszem programu UN Global Compact. Więcej można się dowiedzieć pod adresem unglobalcompact.org.



AXIS P3265-LVE-3 License Plate Verifier Kit

www.axis.com

Revision	v.01	Revision date	2023-04-05
Paper size	A4	Release date	2023-04-05
Created by	MS	Scale	1:4

© 2023 Axis Communications

Wyróżnione funkcje

Axis Edge Vault

Axis Edge Vault to sprzętowa platforma cyberbezpieczeństwa chroniąca urządzenie Axis. Stanowi podstawę, od której zależą wszystkie bezpieczne operacje; zapewnia funkcje ochrony tożsamości urządzenia, ochrony jego integralności oraz ochrony poufnych informacji przed nieautoryzowanym dostępem. Na przykład funkcja **bezpiecznego uruchamiania** zapewnia, że rozruch urządzenia jest możliwy wyłącznie za pomocą **podpisanego systemu operacyjnego**, co uniemożliwia fizyczne manipulacje na poziomie łańcucha dostaw. Dzięki podpisanemu systemowi operacyjnemu urządzenie może też zweryfikować swoje nowe oprogramowanie, zanim zezwoli na jego instalację. Newralgicznym elementem konstrukcyjnym systemu chroniącego informacje kryptograficzne wykorzystywane do zapewnienia bezpiecznej komunikacji (IEEE 802.1X, HTTPS, identyfikator urządzenia Axis, klucze kontroli dostępu itd.) przed wykradzeniem w razie naruszenia zabezpieczeń jest **bezpieczny magazyn kluczy**. Bezpieczny magazyn kluczy oraz bezpieczne połączenia są realizowane za pomocą wspólnych kryteriów oraz/lub sprzętowego kryptograficznego modułu obliczeniowego mającego certyfikat FIPS 140.

Podpisane wideo natomiast zapewnia możliwość dostarczenia materiału dowodowego do weryfikacji w stanie nienaruszonym. Wszystkie kamery używają unikalnego klucza podpisywania wideo. Jest on przechowywany w bezpiecznym magazynie kluczy i pozwala dodać podpis do strumienia wideo, co umożliwia przesłanie drogi materiału wideo z powrotem do kamery Axis, z której pochodzi.

Więcej informacji o rozwiązaniu Axis Edge Vault można znaleźć na stronie axis.com/solutions/edge-vault.

Lightfinder

Technologia Axis Lightfinder umożliwia rejestrację kolorowych obrazów w pełnej rozdzielczości i z niewielkim stopniem rozmycia obiektów w ruchu nawet w niemal całkowitej ciemności. Dzięki usuwaniu szumu technologia Lightfinder pozwala rejestrować obraz z ciemnych obszarów sceny oraz uwidaczniać szczegóły nawet przy słabym oświetleniu. Kamery z technologią Lightfinder potrafią rozróżniać kolory przy słabym oświetleniu lepiej niż ludzkie oko. Podczas dozoru kolor może być krytycznym czynnikiem umożliwiającym identyfikację osoby, obiektu lub pojazdu.

OptimizedIR

Axis OptimizedIR to wyjątkowe, zaawansowane połączenie inteligencji kamery z najnowocześniejszą technologią LED, które zaowocowało naszymi najbardziej zaawansowanymi rozwiązaniami z użyciem podczerwieni zintegrowanymi z kamerami, umożliwiającymi rejestrację

obrazu w zupełnych ciemnościach. W naszych kamerach typu PTZ (obrót, pochylenie zoom) z technologią OptimizedIR wiązka podczerwieni automatycznie dostosowuje się i staje się szersza lub węższa wraz z powiększaniem lub zmniejszaniem obrazu przez kamerę, aby mieć pewność, że całe pole widzenia kamery jest zawsze równomiernie oświetlone.

Zipstream

Technologia Axis Zipstream zmniejsza zapotrzebowanie na przepustowość i pamięć masową średnio o 50% przy zachowaniu szczegółów potrzebnych podczas prac wyjaśniających. Wykorzystuje trzy inteligentne algorytmy, dzięki którym odpowiednie informacje dowodowe są identyfikowane, rejestrowane i przesyłane w pełnej rozdzielczości i klatkażu.

Więcej informacji znajduje się na stronie axis.com/glossary