

AXIS P1275 Mk II Modular Varifocal Dome Camera

완벽하고 눈에 잘 띄지 않는 가변 초점 돔이 풀 HD 해상도를 제공합니다.

모듈형 개념에 기초한 AXIS P1275 Mk II는 케이블을 통해 소형 돔 센서에 연결하는 소형 메인 유닛을 갖추고 있어 두 부품을 서로 별도로 배치할 수 있습니다. 2.8 ~ 6mm 가변 초점 렌즈를 사용하면 화각 99° ~ 53°를 조정하고 선명한 오버뷰와 상세한 클로즈업을 선택할 수 있습니다. 다양한 애플리케이션에 적합하며 좁은 공간에도 쉽게 설치할 수 있습니다. 돔 센서는 메인 유닛에서 최대 15m 까지 마운트할 수 있으며 분리 가능한 케이블을 통해 유연한 설치와 업그레이드가 가능합니다. 또한 딥 러닝 처리 장치를 통해 고급 분석을 사용할 수 있습니다.

> 소형 돔 메인 유닛

> 99° ~ 55° 화각의 HDTV 1080p

> 최대 15m의 분리 가능한 케이블

> 고급 분석 지원

> AXIS Object Analytics 내장



AXIS P1275 Mk II Modular Varifocal Dome Camera

카메라	
이미지 센서	픽셀 크기 2.8µm
렌즈	가변 초점 2.8 ~ 6.0mm, F2.0 수평 화각: 99°~53° 수직 화각: 53°~30° 최소 초점 거리: 0.1 m (0.33 ft) M12 마운트, 고정 아이리스, 가변 초점
최소 조도	컬러: 0.2 lux @ 50 IRE, F2.0
셔터 속도	1/16500초 ~ 1/5초
카메라 각도 조정	팬 360°, 틸트 0 ~ 90°, 회전 360°
시스템 온 칩(SoC)	
모델	CV25
메모리	1024MB RAM, 512MB Flash
컴퓨팅 기능	딥 러닝 처리 장치(DLPU)
비디오	
비디오 압축	H.264(MPEG-4 Part 10/AVC) 베이스라인, 메인 및 하이 프로파일 H.265(MPEG-H Part 2/HEVC) 메인 프로파일 Motion JPEG
해상도	16:9: 1920x1080 ~ 640X360 16:10: 1024x640 ~ 640x400 4:3: 1024x768 ~ 480x360
프레임 레이트	모든 해상도에서 H.264 및 H.265로 ^a 최대 25/30 fps(50/60Hz)
비디오 스트리밍	H.264 및 H.265에서 개별적으로 구성 가능한 다중 스트림 Axis Zipstream 기술 H.264 및 H.265의 Axis Zipstream 기술 구성 가능한 프레임 레이트 및 대역폭 VBR/ABR/MBR H.264/H.265
신호 대 잡음 비율	>55dB
멀티뷰 스트리밍	2개의 보기 영역을 개별 선택 가능
이미지 설정	채도, 대비, 밝기, 선명도, 화이트 밸런스, 노출 모드, 압축, 회전: 0°, 90°, 180°, 270°(코리더 포맷 포함), 미러링, 다이내믹 텍스트 및 이미지 오버레이, 다각형 특정 영역 감시 차단(프라이버시 마스크)
이미지 처리	Axis Zipstream
네트워크	
네트워크 프로토콜	IPv4, IPv6 USGv6, ICMPv4/ICMPv6, HTTP, HTTPS ^b , HTTP/2, TLS ^b , QoS Layer 3 DiffServ, FTP, SFTP, CIFS/SMB, SMTP, mDNS(Bonjour), UPnP [®] , SNMP v1/v2c/v3(MIB-II), DNS/DNSv6, DDNS, NTP, NTS, RTSP, RTP, SRTP/RTSPS, TCP, UDP, IGMPv1/v2/v3, RTCP, ICMP, DHCPv4/v6, ARP, SSH, LLDP, CDP, MQTT v3.1.1, Secure syslog(RFC 3164/5424, UDP/TCP/TLS), Link-Local 주소(ZeroConf), IEEE 802.1X (EAP-TLS), IEEE 802.1AR
시스템 통합	
애플리케이션 프로그래밍 인터페이스(API)	소프트웨어 통합용 공개 API(VAPIX [®] , 메타데이터 및 AXIS Camera Application Platform(ACAP) 포함), 사양은 axis.com/developer-community 를 참조하십시오. ACAP에는 Native SDK가 포함됩니다. One-Click Cloud Connection ONVIF [®] Profile G, ONVIF [®] Profile M, ONVIF [®] Profile S 및 ONVIF [®] Profile T, 사양은 onvif.org 를 참조하십시오.
영상 관리 시스템	AXIS Companion, AXIS Camera Station 및 Axis 애플리케이션 개발 파트너의 영상 관리 소프트웨어와 호환 가능 (axis.com/vms 에서 이용 가능)
화면 제어	특정 영역 감시 차단(프라이버시 마스크) 미디어 클립

이벤트 조건	응용 분야 기기 상태: IP 주소 차단됨, IP 주소 제거됨, 새 IP 주소, 네트워크 끊김, 시스템 준비, 라이브 스트림 활성화 에지 스토리지: 녹화 진행 중, 저장 중단, 스토리지 상태 문제 감지 I/O: 수동 트리거, 가상 입력 MQTT: 구독 예약 및 반복: 스케줄 비디오: 평균 비트 전송률 저하, Tamperring, 비디오 소스 연결됨
이벤트 액션	LED: 플래시 상태 LED MQTT: 발행 알림: HTTP, HTTPS, TCP 및 이메일 오버레이 텍스트 녹화: SD 카드 및 네트워크 공유 SNMP 트랩: 전송, 롤이 활성화 상태인 동안 전송 이미지 또는 비디오 클립 업로드: FTP, SFTP, HTTP, HTTPS, 네트워크 공유 및 이메일
내장된 설치 보조 도구	픽셀 카운터, 레벨 그리드
분석 애플리케이션	
애플리케이션 포함	AXIS Object Analytics, Scene metadata, AXIS Video Motion Detection, AXIS Live Privacy Shield ^c 타사 애플리케이션 설치가 가능한 AXIS Camera Application Platform 지원, axis.com/acap 참조
AXIS Object Analytics	물체 분류: 사람, 차량(유형: 승용차, 버스, 트럭, 바이크) 시나리오: 경계선 통과, 영역 내 물체, 영역 내 시간, 크로스라인 카운팅, 영역 내 점유 최대 10가지 시나리오 기타 기능: 트리거된 물체를 색상으로 구분된 바운딩 박스로 시각화 다각형 포함/제외 영역 원근 구성 ONVIF Motion Alarm 이벤트
AXIS Scene Metadata	물체 분류: 사람, 얼굴, 차량(유형: 승용차, 버스, 트럭, 바이크), 번호판 물체 속성: 차량 색상, 상의/하의 색상, 신뢰도, 위치
승인	
제품 표시	CSA, UL/cUL, CE, KC, VCCI, RCM
EMC	CISPR 35, CISPR 32 Class A, EN 55035, EN 55032 Class A, EN 61000-6-1, EN 61000-6-2 호주/뉴질랜드: RCM AS/NZS CISPR 32 Class A 캐나다: ICES-3(A)/NMB-3(A) 일본: VCCI Class A 한국: KS C 9835, KS C 9832 Class A 미국: FCC Part 15 Subpart B Class A
안전	CAN/CSA C22.2 No. 62368-1 ed. 3, IEC/EN/UL 62368-1 ed. 3
환경	IEC 60068-2-1, IEC 60068-2-2, IEC 60068-2-6, IEC 60068-2-14, IEC 60068-2-27, IEC 60068-2-78, IEC/EN 60529 IP3X
네트워크	NIST SP500-267
사이버 보안	ETSI EN 303 645
사이버 보안	
에지 보안	소프트웨어: 서명된 펌웨어, 무차별 대입 지연 보호, 다이제스트 인증 및 OAuth 2.0 RFC6749 OpenID Authorization Code Flow 중앙 집중식 ADFS 계정 관리, 패스워드 보호 하드웨어: Axis Edge Vault 사이버 보안 플랫폼 보안 요소(CC EAL 6+), 시스템 온 칩 보안(TEE), Axis 장치 ID, 보안 키 저장소, 서명된 비디오, 보안 부팅, 암호화된 파일 시스템(AES-XTS-Plain64 256비트)
네트워크 보안	IEEE 802.1X(EAP-TLS, PEAP-MSCHAPv2) ^b , IEEE 802.1AE(MACsec PSK/EAP-TLS), IEEE 802.1AR, HTTPS/HSTS ^b , TLS v1.2/v1.3 ^b , 네트워크 시간 보안(NTS), X.509 인증서 PKI, 호스트 기반 방화벽

문서 작업	<p><i>AXIS OS 보안 강화 가이드</i> <i>Axis 취약점 관리 정책</i> <i>Axis 보안 개발 모델</i> AXIS OS Software Bill of Material(SBOM) axis.com/support/cybersecurity/resources로 이동하여 문서를 다운로드하십시오. Axis 사이버 보안 지원에 대해 자세히 알아보려면 axis.com/cybersecurity 참조</p>
--------------	---

일반사항	
케이스	<p>IP3X-등급 메인 유닛: 스틸, 플라스틱 센서 유닛: 플라스틱, 알루미늄 색상: white NCS S 1002-B</p>
전원	PoE(Power over Ethernet) IEEE 802.3af/802.3at Type 1 Class 2 일반 3.4 W, 최대 4.1 W
커넥터	네트워크: RJ45 10BASE-T/100BASE-TX PoE 센서 장치: RJ12
저장	microSD/microSDHC/microSDXC 카드 지원 SD 카드 암호화 지원(AES-XTS-Plain64 256비트) NAS(Network Attached Storage)에 녹화 SD 카드 및 NAS 권장 사항에 대해서는 axis.com 참조
작동 조건	온도: -20°C ~ 45°C(-4°F ~ 113°F) 최대 온도(간헐적): 60°C(140°F) 습도: 10~85% RH(비응축)
스토리지 조건	온도: -40°C ~ 65°C(40°F ~ 149°F) 습도: 5~95% RH (비응축)
치수	전체 제품 치수는 이 데이터시트의 치수 도면을 참조하십시오.
무게	메인 유닛: 75g(0.17lb) 센서 유닛: 112g(0.25lb) 센서 유닛 케이블: 128g(0.28lb)
박스 내용물	설치 가이드, 소유자 인증 키 메인 유닛, 센서 유닛, 8m(26피트) 검정색 케이블, 마운팅 브래킷

옵션 액세서리	<p>AXIS T8415 Wireless Installation Tool AXIS Surveillance Cards 그 밖의 액세서리는 axis.com/products/axis-p1275-mk-ii#accessories 참조</p>
시스템 도구	<p>AXIS Site Designer, AXIS Device Manager, 제품 선택기, 액세서리 선택기, 렌즈 계산기 axis.com에서 이용 가능</p>
언어	<p>영어, 독일어, 프랑스어, 스페인어, 이탈리아어, 러시아어, 중국어 간체, 일본어, 한국어, 포르투갈어, 폴란드어, 중국어 번체, 네덜란드어, 체코어, 스웨덴어, 핀란드어, 터키어, 태국어, 베트남어</p>
보증	5년 보증에 대해서는 axis.com/warranty 를 참조하십시오.
부품 번호	axis.com/products/axis-p1275-mk-ii#part-numbers 에서 이용 가능
지속 가능성	
물질 관리	<p>PVC 없음 EU RoHS 지침 2011/65/EU, 2015/863 및 표준 EN IEC 63000:2018에 따른 RoHS (EC) No 1907/2006에 따른 REACH. SCIP UUID에 대해서는 echa.europa.eu를 참조하십시오.</p>
소재	<p>OECD 가이드라인에 따른 분쟁 광물 선별 Axis의 지속 가능성에 대해 자세히 알아보려면 axis.com/about-axis/sustainability 참조</p>
환경에 대한 책임	<p>axis.com/environmental-responsibility Axis Communications는 UN Global Compact의 서명자입니다. unglobalcompact.org에서 자세한 내용을 참조하십시오.</p>

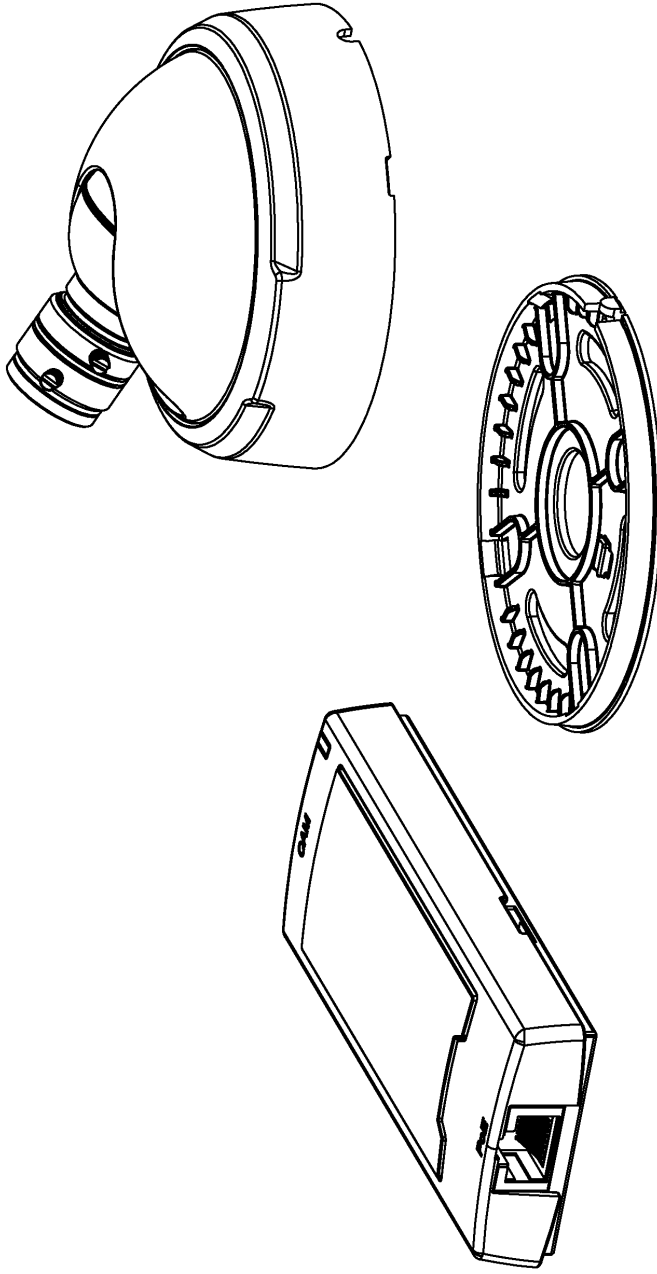
- a. Motion JPEG의 프레임 레이트 감소
- b. 본 제품에는 OpenSSL Project에서 OpenSSL Toolkit용으로 개발한 소프트웨어(openssl.org/) 및 Eric Young(eay@cryptsoft.com)이 작성한 암호화 소프트웨어가 포함되어 있습니다.
- c. 다운로드 가능

감지, 관찰, 인식, 식별(DORI)

	DORI 정의	거리(근거리)	거리(원거리)
감지	25px/m(8px/ft)	43.7m(143.3ft)	83.9m(275.2ft)
관찰	63px/m(19px/ft)	17.3m(56.7ft)	33.3m(109.2ft)
인식	125px/m(38px/ft)	8.7m(28.5ft)	16.8m(55.1ft)
식별	250px/m(76px/ft)	4.4m(14.4ft)	8.4m(27.6ft)

DORI 값은 EN-62676-4 표준에서 권장하는 다양한 사용 사례에 대해 픽셀 밀도를 사용하여 계산됩니다. 계산은 이미지의 중심을 기준으로 사용하고 렌즈 왜곡을 고려합니다. 사람이나 물체를 인식하거나 식별할 수 있는 가능성은 물체 모션, 비디오 압축, 조명 조건 및 카메라 포커스와 같은 요인에 따라 달라집니다. 계획 시 마진을 사용하십시오. 픽셀 밀도는 이미지에 따라 다르며 계산된 값은 실제 거리와 다를 수 있습니다.

치수도



AXIS P1275 Mk II Modular Varifocal Dome Camera

Revision	v.01	Revision date	2024-01-18
Paper size	A4	Release date	2024-01-18
Created by	MS	Scale	1:1

© 2024 Axis Communications

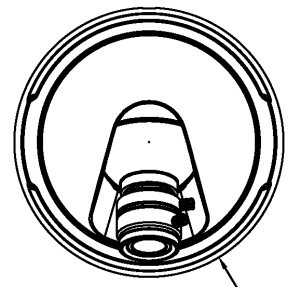
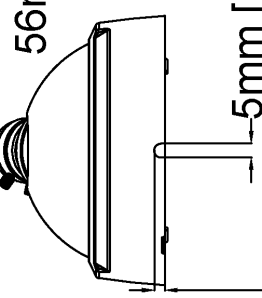
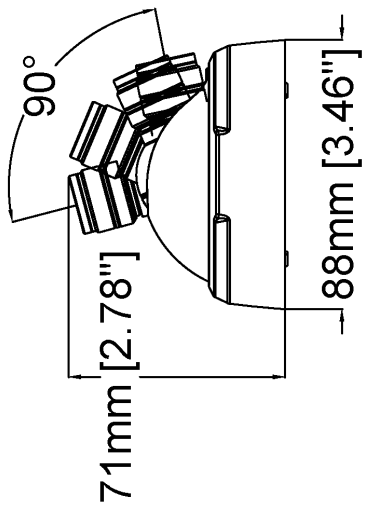
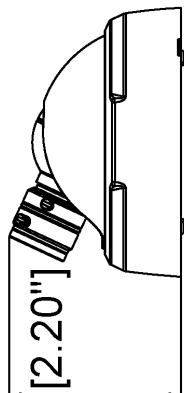
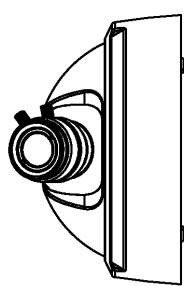
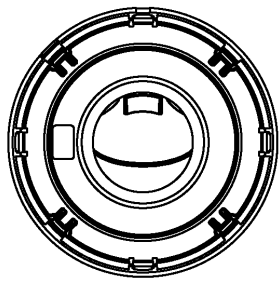
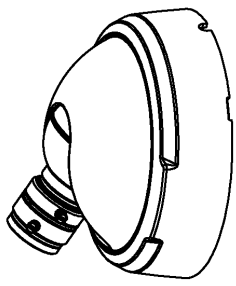
www.axis.com



www.axis.com

Revision	v.01	Revision date	2024-01-18
Paper size	A4	Release date	2024-01-18
Created by	MS	Scale	1:2

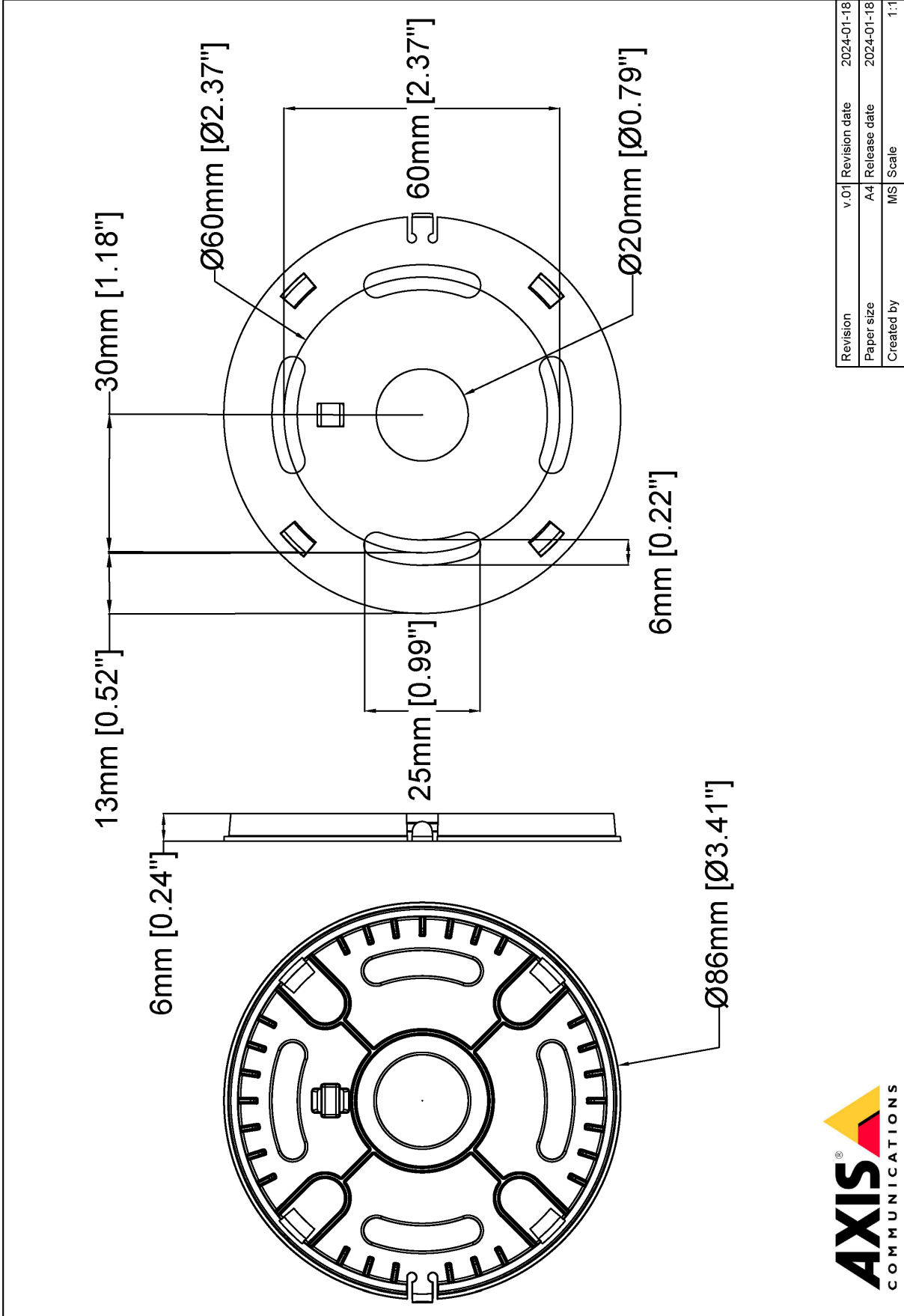
© 2024 Axis Communications



www.axis.com

Revision	v.01	Revision date	2024-01-18
Paper size	A4	Release date	2024-01-18
Created by	MS	Scale	1:2

© 2024 Axis Communications



Revision	v.01	Revision date	2024-01-18
Paper size	A4	Release date	2024-01-18
Created by	MS	Scale	1:1

© 2024 Axis Communications



www.axis.com

중점 기능

AXIS Object Analytics

AXIS Object Analytics는 사람, 차량, 차종을 감지 및 분류하는 사전 설치된 다기능 비디오 분석입니다. AI 기반 알고리즘과 행동 조건 덕분에 장면과 내부의 공간적 행동을 분석하고, 이 모든 것이 사용자의 특정 요구에 맞게 조정됩니다. 확장 가능하고 에지 기반이며, 동시에 실행되는 다양한 시나리오를 설정하고 지원하는 데 최소의 수고만을 요구합니다.

AXIS Live Privacy Shield

실시간으로 개인 정보를 보호하면서 실내 및 실외 활동을 원격으로 모니터링합니다.

AI 기반 동적 마스킹을 사용하면 개인 정보 및 개인 데이터를 보호하는 룰 및 규정을 해결하면서 마스킹하거나 흐리게 할 항목을 선택할 수 있습니다. 이 애플리케이션을 사용하면 사람, 번호판, 배경 등 움직이거나 정지된 객체를 마스킹할 수 있습니다. 이 애플리케이션은 실시간으로, 라이브 및 녹화된 비디오 스트림 모두에서 작동합니다.

Axis Edge Vault

Axis Edge Vault는 Axis 장치를 보호하는 하드웨어 기반 사이버 보안 플랫폼입니다. 모든 보안 작업

이 의존하는 토대를 형성하고 장치의 ID를 보호하고 무결성을 보호하며 민감한 정보를 무단 액세스로부터 보호하는 기능을 제공합니다. 예를 들어 **보안 부트**는 물리적 공급망 탬퍼링을 방지하는 **서명된 OS**로만 장치를 부팅할 수 있습니다. Signed OS를 사용하면, 장치는 설치를 수락하기 전에 새 장치 소프트웨어를 검증할 수도 있습니다. 또한 **보안 키 저장소**는 보안 위반 시 악의적인 추출로부터 보안 통신(IEEE 802.1X, HTTPS, Axis 장치 ID, 접근 제어 키 등)에 사용되는 암호화 정보를 보호하기 위한 중요한 빌딩 블록입니다. 보안 키 저장소 및 보안 연결은 Common Criteria 및/또는 FIPS 140 인증 하드웨어 기반의 암호화 컴퓨팅 모듈을 통해 제공됩니다.

또한 서명된 비디오는 비디오 증거가 탬퍼링되지 않았음을 확인할 수 있도록 보장합니다. 각 카메라는 보안 키 저장소에 안전하게 저장된 고유한 비디오 서명 키를 사용하여 비디오 스트림에 서명을 추가하므로 비디오가 시작된 곳에서 Axis 카메라를 다시 추적할 수 있습니다.

Axis Edge Vault에 대해 자세히 알아보려면 [axis.com/solutions/edge-vault](https://www.axis.com/solutions/edge-vault)를 참조하십시오.

자세한 내용은 [axis.com/glossary](https://www.axis.com/glossary)를 참조하십시오.