

## AXIS Q3538-SLVE Dome Camera

### 부식 발생 장소용 스테인리스 스틸 8MP 돔

해양 등급 스테인리스 스틸(SS 316L), DNV 인증 케이스로 둘러싸인 이 견고한 카메라는 해수 및 세척 약품의 부식 효과에 대해 내성을 갖고 있습니다. 또한 방향 전환 및 초점 흐림이 방지되어 있고 충격으로부터 보호되며 매우 넓은 범위의 온도를 견딜 수 있습니다. 어떤 조명 조건에서도 탁월한 4K 해상도로 뛰어난 이미지 품질을 제공합니다. 딥 러닝 처리 장치(DLPU)를 탑재하여 엣지에서 딥 러닝 기반의 고급 분석을 지원합니다. 또한 AXIS Object Analytics 덕분에 필요에 맞게 사람과 다양한 유형의 차량을 감지하고 분류할 수 있습니다. 추가적으로 내장형 사이버 보안 기능이 시스템 보호를 도와줍니다.

- > 가혹한 부식성 조건에 적합
- > 해양 등급 스테인리스 스틸 케이스
- > 4K의 뛰어난 이미지 품질
- > 딥 러닝을 활용한 분석 지원
- > 내장형 사이버 보안 기능



# AXIS Q3538-SLVE Dome Camera

## 카메라

이미지 센서  
1/1.2" 프로그레시브 스캔 RGB CMOS  
픽셀 크기 2.9µm

렌즈  
가변 초점, 6.2~12.9mm, F1.6~2.9  
수평 화각: 103°~49°  
수직 화각: 56°~28°  
가변 초점, 원격 포커스 및 줌, P-아이리스 제어, IR corrected

주야간  
자동 탈착식 적외선 차단 필터

최소 조도  
컬러: 50 IRE, F1.6에서 0.07lux  
흑백: 50 IRE, F1.6에서 0lux

셔터 속도  
1/66500초~2초

카메라 조정  
팬 ±180°, 틸트 -43°~+80°, 회전 ±175°

## 시스템 온 칩(SoC)

모델  
ARTPEC-8

메모리  
2048MB RAM, 8194MB Flash

컴퓨팅 기능  
딥 러닝 처리 장치(DLPU)

## 비디오

비디오 압축  
H.264(MPEG-4 Part 10/AVC) 베이스라인, 메인 및 하이 프로파일  
H.265(MPEG-H Part 2/HEVC) 메인 프로파일  
Motion JPEG

해상도  
16:9: 3840x2160~160x90  
16:10: 1280x800~160x100  
4:3: 2880x2160~160x120

프레임 레이트  
**WDR 사용:** 전력선 주파수가 50/60Hz인 경우 25/30fps  
**WDR 미사용:** 전력선 주파수가 50/60Hz인 경우 50/60fps

비디오 스트리밍  
H.264, H.265 및 Motion JPEG에서 개별 구성이 가능한 다중 스트림  
H.264 및 H.265 기반 Axis Zipstream 기술  
구성 가능한 프레임 레이트 및 대역폭  
VBR/ABR/MBR H.264/H.265  
저지연 모드  
비디오 스트리밍 인디케이터

WDR  
Forensic WDR: 장면에 따라 최대 120dB

멀티뷰 스트리밍  
보기 영역을 최대 8개까지 개별 선택 가능

이미지 설정  
채도, 대비, 밝기, 선명도, 화이트 밸런스, 주/야간 임계값, 톤 매핑, 노출 모드, 노출 존, 디포킹, 슬통형 왜곡 보정, 흔들림 보정, 압축, 회전: 0°, 90°, 180°, 270°(Corridor 포맷 포함), 반전, 텍스트 및 이미지 오버레이, 프라이버시 마스크, 다각형 프라이버시 마스크

이미지 처리  
Axis Zipstream, Forensic WDR, Lightfinder 2.0, OptimizedIR

팬/틸트/줌  
디지털 PTZ, 광학 줌, 프리셋 포지션  
제한된 가드 투어, 제어 대기열, 화면 방향 표시기  
투어 레코딩(최대 10개, 각각 최대 16분), 가드 투어(최대 100개)  
2배 광학 줌

## 오디오

오디오 기능  
자동 게인 제어  
스피커 페어링

오디오 스트리밍  
구성 가능한 이중:  
양방향(전이중)

오디오 인코딩  
24비트 LPCM, AAC-LC 8/16/48kHz, G.711 PCM  
8kHz, G.726 ADPCM 8kHz, Opus 8/16/48kHz  
구성 가능한 비트 레이트

오디오 입력/출력  
외부 마이크 입력 또는 라인 입력(평형/비평형), 라  
인 출력, 디지털 오디오 입력  
**마이크 전원:**  
팁의 마이크 전원 5V, 링의 링 파워 12V,  
팁/링의 팬텀 전원 12V

## 네트워크

네트워크 프로토콜  
IPv4, IPv6 USGv6, ICMPv4/ICMPv6, HTTP, HTTPS<sup>1</sup>,  
HTTP/2, TLS<sup>1</sup>, QoS Layer 3 DiffServ, FTP, SFTP,  
CIFS/SMB, SMTP, mDNS(Bonjour), UPnP®, SNMP  
v1/v2c/v3(MIB-II), DNS/DNSv6, DDNS, NTP, RTSP,  
RTCP, RTP, SRTP/RTSPS, TCP, UDP, IGMPv1/v2/v3,  
DHCPv4/v6, ARP, SSH, SIP, LLDP, CDP, MQTT  
v3.1.1, 보안 syslog(RFC 3164/5424, UDP/TCP/  
TLS), 링크 로컬 주소(ZeroConf)

## 시스템 통합

애플리케이션 프로그래밍 인터페이스  
(Application Programming Interface)  
소프트웨어 통합용 공개 API(VAPIX®, 메타데이터  
및 AXIS Camera Application Platform(ACAP) 포  
함), 사양은 [axis.com/developer-community](http://axis.com/developer-community)를 참  
조하십시오.  
One-Click Cloud Connection  
ONVIF® Profile G, ONVIF® Profile M,  
ONVIF® Profile S 및 ONVIF® Profile T 사양은  
[onvif.org](http://onvif.org) 참조

영상 관리 시스템  
AXIS Camera Station Edge, AXIS Camera Station  
Pro, AXIS Camera Station 5 및 Axis의 파트너사에  
서 제공하는 비디오 매니지먼트 소프트웨어([axis.com/vms](http://axis.com/vms)에서 확인 가능)와 호환됩니다.

온스크린 제어  
흔들림 보정(EIS)  
주/야간 전환  
디포킹  
광역 역광 보정(WDR)  
비디오 스트리밍 인디케이터  
IR 조명  
히터

에지 투 에지  
스피커 페어링

이벤트 조건  
분석, 외부 입력, 관리된 외부 입력, 엣지 스토리지  
이벤트, API를 통한 가상 입력  
오디오: 오디오 디텍션, 오디오 클립 재생  
통화: 상태, 상태 변경  
장치 상태: 작동 온도 초과, 작동 온도 초과 또는 미  
만, 작동 온도 미만, IP 주소 제거됨, 네트워크 끊김,  
새 IP 주소, 충격 감지됨, 케이스 열림, 스토리지 고  
장, 시스템 준비, 작동 온도 범위 내  
디지털 오디오: 디지털 신호에 Axis 메타데이터가  
포함됨, 디지털 신호에 유효하지 않은 샘플 속도가  
있음, 디지털 신호 누락, 디지털 신호 정상  
엣지 스토리지: 녹화 진행 중, 저장 중단, 스토리지  
상태 문제 감지  
I/O: 디지털 입력, 수동 트리거, 가상 입력  
MQTT 구독  
MQTT: 무상태  
예약 및 반복: 스케줄  
비디오: 템퍼링, 평균 비트 레이트 저하, 주/야간 모  
드, 라이브 스트림 열기

이벤트 액션  
I/O: 한 번 I/O 토글, 룰이 활성화 상태인 동안 I/O 토  
글  
비디오 녹화: SD 카드 및 네트워크 공유  
이미지 또는 비디오 클립 업로드: FTP, SFTP, HTTP,  
HTTPS, 네트워크 공유 및 이메일  
녹화 또는 업로드용 사전/사후 알람 비디오 또는  
이미지 버퍼링  
알림: 이메일, HTTP, HTTPS, TCP 및 SNMP 트랩  
통화: SIP 통화 종료, SIP 통화 수행, 통화 응답  
MQTT 발행  
오버레이 텍스트, 외부 출력 활성화, 오디오 클립  
재생, 확대/축소 프리셋, 주/야간 모드, 콜 수행, 플  
래시 상태 LED, 조명 사용, 디포그 모드 설정,  
MQTT 발행 메시지 보내기, WDR 모드 설정

내장된 설치 보조 도구  
수평 보조 장치, 이미지 수평 조정, 이미지 그리드,  
픽셀 카운터

1. 본 제품에는 *OpenSSL Toolkit*에서 사용하기 위해 *OpenSSL Project*에서 개발한 소프트웨어([openssl.org](http://openssl.org))와 *Eric Young*([ey@cryptsoft.com](mailto:ey@cryptsoft.com))이 작성한 암호화 소프트웨어가 포함되어 있습니다.

## 분석 애플리케이션

### 애플리케이션

#### 포함

AXIS Object Analytics, AXIS Scene Metadata, AXIS Image Health Analytics, AXIS Live Privacy Shield<sup>2</sup>, AXIS Video Motion Detection, 액티브 탐퍼링 알람, 오디오 디텍션

#### 지원되는 항목

AXIS License Plate Verifier  
타사 애플리케이션 설치가 가능한 AXIS Camera Application Platform 지원, [axis.com/acap](https://axis.com/acap) 참조

### AXIS Object Analytics

**객체 클래스:** 사람, 차량(유형: 승용차, 버스, 트럭, 자전거, 기타)

**시나리오:** 선 넘기, 영역 내 객체, 영역 내 시간, 크로스라인 카운팅, 영역 내 점유, 영역 내 모션, 모션 선 넘기

최대 10가지 시나리오

**기타 기능:** 트리거된 물체를 궤적, 색으로 구분된 바운딩 박스 및 테이블로 시각화

다각형 포함/제외 영역

원근 구성

ONVIF Motion Alarm 이벤트

### AXIS Image Health Analytics

#### Detection settings(감지 설정):

탐퍼링: 차단된 이미지, 리디렉션된 이미지  
이미지 품질 저하: 흐릿한 이미지, 노출 부족 이미지

**기타 기능:** 민감도, 유효 기간

### AXIS Scene Metadata

**객체 클래스:** 사람, 얼굴, 차량(유형: 승용차, 버스, 트럭, 바이크), 번호판

**객체 속성:** 차량 색상, 상의/하의 색상, 신뢰도, 위치

## 승인

### 제품 표시

BIS, CE, DNV, NSF, KC, RCM, UL/cUL, UKCA, VCCI, WEEE

### 공급망

TAA 준수

### EMC

CISPR 35, EN 50121-4, EN 55032 Class A, EN 55035, EN 61000-3-2, EN 61000-3-3, EN 61000-6-1, EN 61000-6-2

**호주/뉴질랜드:** RCM AS/NZS CISPR 32 Class A

**캐나다:** ICES-3(A)/NMB-3(A)

**일본:** VCCI Class A

**미국:** FCC Part 15 Subpart B Class A

**철도:** IEC 62236-4

### 안전

CAN/CSA-C22.2 No 60950-22,

CAN/CSA C22.2 No. 62368-1,

IEC/EN/UL 62368-1, IEC/EN/UL 60950-22, IEC 62471, IS 13252

### 환경

IEC 60068-2-1, IEC 60068-2-2, IEC 60068-2-6,

IEC 60068-2-14, IEC 60068-2-27, IEC 60068-2-78,

IEC/EN 60529 IP66, IEC/EN 60529 IP67,

IEC/EN 60529 IP68, ISO 20653 IP6K9K,

IEC/EN 62262 IK11 (50J), NEMA 250 Type 4X,

NEMA TS 2(2.2.7-2.2.9)

### 네트워크

NIST SP500-267

### 사이버 보안

ETSI EN 303 645, BSI IT Security Label, FIPS 140

### 인증

#### DNV:

EMC B, 인클로저 C, 습도 B, 온도 D, 진동 A

**인증서:** TAA00003C6

#### NSF:

**인증서:** C0759806

## 사이버 보안

### 에지 보안

**소프트웨어:** 서명된 OS, 무차별 대입 지연 보호, 다 이제스트 인증 및 중앙 집중식 ADFS 계정 관리를 위한 OAuth 2.0 RFC6749 OpenID Authorization Code Flow, 패스워드 보호, AES-XTS-Plain64 256 비트 SD 카드 암호화

**하드웨어:** Axis Edge Vault 사이버 보안 플랫폼 TPM 2.0(CC EAL4+, FIPS 140-2 Level 2), 보안 요소(CC EAL 6+), 시스템 온 칩 보안(TEE), Axis 장치 ID, 보안 키 저장소, 서명된 비디오, Secure Boot, 암호화된 파일 시스템(AES-XTS-Plain64 256비트)

## 네트워크 보안

IEEE 802.1X (EAP-TLS, PEAP-MSCHAPv2)<sup>3</sup>, IEEE 802.1AE (MACsec PSK/EAP-TLS), IEEE 802.1AR, HTTPS/HSTS<sup>3</sup>, TLS v1.2/v1.3<sup>3</sup>, 네트워크 시간 보안(NTS), X.509 인증서 PKI, 호스트 기반 방화벽

## 문서 작업

*AXIS OS 보안 강화 가이드*

*Axis 취약점 관리 정책*

*Axis 보안 개발 모델*

AXIS OS Software Bill of Material(SBOM)

[axis.com/support/cybersecurity/resources](https://axis.com/support/cybersecurity/resources)로 이동하여 문서를 다운로드하십시오.

Axis 사이버 보안 지원에 대해 자세히 알아보려면 [axis.com/cybersecurity](https://axis.com/cybersecurity) 참조

## 일반사항

### 케이스

IP6K9K-, IP66-, IP67-, IP68- 및 NEMA 4X 등급, IK11(50줄) 충격 방지 스테인리스 스틸 케이스  
폴리카보네이트 하드 코팅 돔 및 제습막  
전자 연마 SS 316L 스테인리스 스틸  
캡슐화된 전자 장치  
스테인리스 스틸 고정 나사

### 장착

정션 박스 구멍(더블 갭, 싱글 갭, 4" 정사각형 및 4" 팔각형)이 있는 마운팅 브래킷  
3/4"(M25) 전선관 측면 인입구

### 전원

PoE(Power over Ethernet) IEEE 802.3at 유형 2 클래스 4  
일반 9W, 최대 23W  
10~28V DC, 일반 9W, 최대 24W

### 커넥터

오디오: 3.5mm 마이크/라인 입력, 3.5mm 라인 출력  
I/O: 2개의 구성 가능한 관리된 입력/디지털 출력  
용 단자대(12V DC 출력, 최대 부하 50mA)  
네트워크: 차폐식 RJ45 10BASE-T/100BASE-TX/  
1000BASE-T PoE  
전원: DC 입력

### IR 조명

전력 효율이 높고 수명이 긴 850nm IR LED가 장착된 OptimizedIR  
장면에 따라 40m(130ft) 이상 도달 범위

## 저장

microSD/microSDHC/microSDXC 카드 지원  
SD 카드 암호화 지원(AES-XTS-Plain64 256비트)  
NAS(Network Attached Storage)에 녹화  
SD 카드 및 NAS 권장 사항에 대해서는 [axis.com](https://axis.com) 참조

## 작동 조건

-50°C~55°C(-58°F~131°F)

NEMA TS 2(2.2.7)에 따른 최대 온도: 74°C(165°F)

시작 온도: -40°C(-40°F)

습도 10 ~ 100% RH(응축)

## 스토리지 조건

-40°C ~ 65°C(-40°F ~ 149°F)

습도 5 ~ 95% RH(비응축)

## 치수

높이: 125mm(4.9인치)

Ø 195mm(7.7인치)

## 중량

2.2kg(4.9lb)

## 박스 내용물

설치 가이드, Windows® 디코더 사용자 라이선스 1개, 드릴 템플릿, DC 및 I/O용 단자대 커넥터, RESISTORX® L-키, 커넥터 가드, φ5-15mm 케이블 개스킷, φ3-5mm 케이블 개스킷, 마운팅 브래킷, 플러그

## 옵션 액세서리

AXIS TQ3807-E Dome Smoked

AXIS TQ3807-E Dome Clear

AXIS T91F61 Wall Mount

AXIS T91F67 Pole Mount

기상 보호막이 있는 AXIS T94U02D Pendant Kit

AXIS T94U01D Pendant Kit

AXIS Multicable B I/O Audio Power

AXIS T8415 Wireless Installation Tool

AXIS Surveillance Cards

그 밖의 액세서리는 [axis.com/products/axis-q3538-slv#accessories](https://axis.com/products/axis-q3538-slv#accessories) 참조

## 시스템 도구

AXIS Site Designer, AXIS Device Manager, 제품 선택기, 액세서리 선택기, 렌즈 계산기

[axis.com](https://axis.com)에서 이용 가능

## 언어

영어, 독일어, 프랑스어, 스페인어, 이탈리아어, 러시아어, 중국어 간체, 일본어, 한국어, 포르투갈어, 폴란드어, 중국어 번체, 네덜란드어, 체코어, 스웨덴어, 핀란드어, 터키어, 태국어, 베트남어

3. 본 제품에는 *OpenSSL Toolkit*에서 사용하기 위해 *OpenSSL Project*에서 개발한 소프트웨어([openssl.org](https://openssl.org))와 *Eric Young*([ey@cryptsoft.com](mailto:ey@cryptsoft.com))이 작성한 암호화 소프트웨어가 포함되어 있습니다.

## 보증

5년 보증에 대해서는 [axis.com/warranty](https://axis.com/warranty)를 참조하십시오.

---

## 부품 번호

[axis.com/products/axis-q3538-slve#part-numbers](https://axis.com/products/axis-q3538-slve#part-numbers)에서 이용 가능

## 지속 가능성

### 물질 관리

PVC 없음

EU RoHS 지침 2011/65/EU/ 및 EN 63000:2018에 따른 RoHS

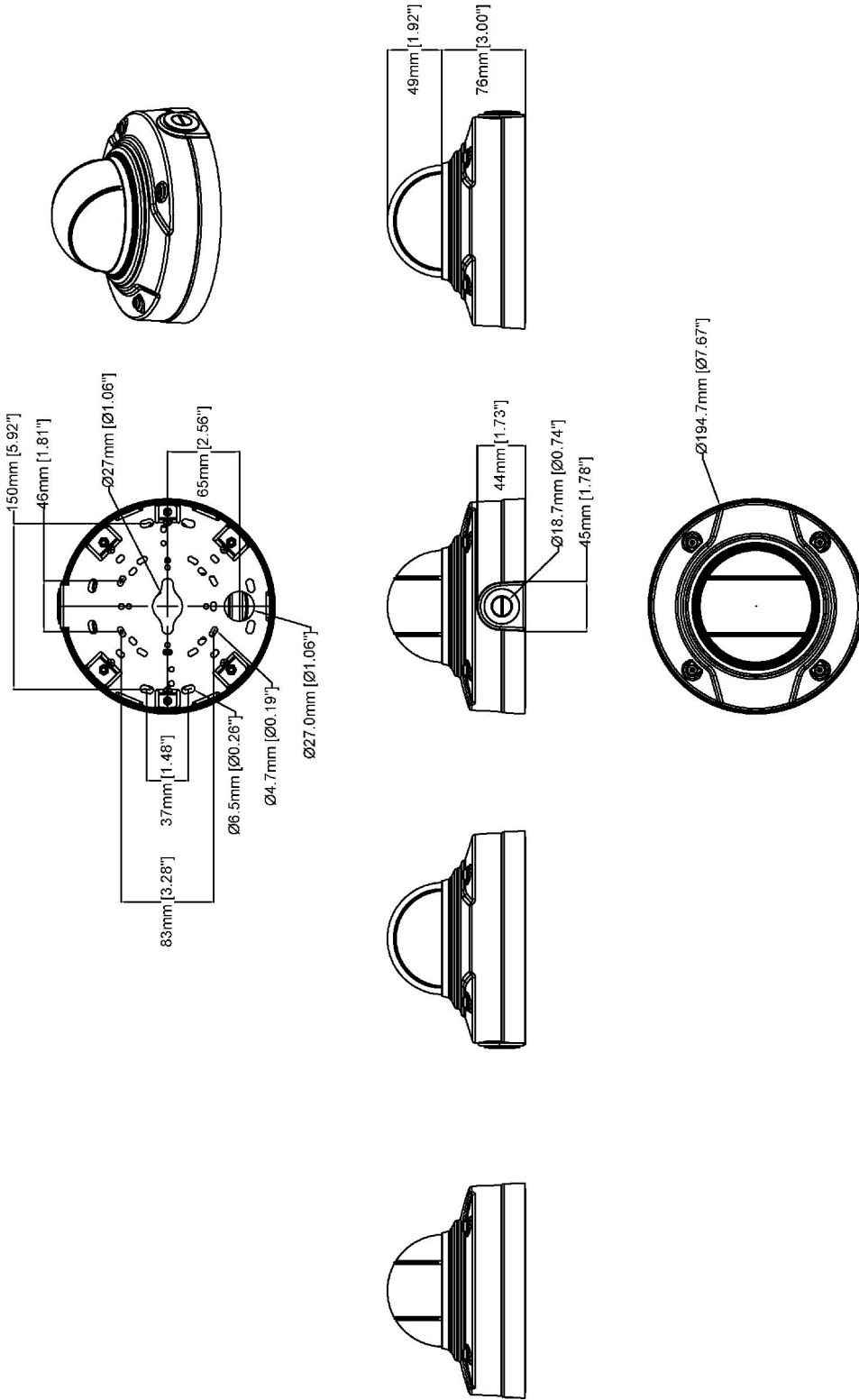
(EC) No 1907/2006에 따른 REACH. SCIP UUID는 [axis.com/partner](https://axis.com/partner)를 참조하십시오.

---

### 환경에 대한 책임

[axis.com/environmental-responsibility](https://axis.com/environmental-responsibility)

Axis Communications는 UN Global Compact의 서명자입니다. [unglobalcompact.org](https://unglobalcompact.org)에서 자세한 내용을 참조하십시오.



**AXIS** COMMUNICATIONS  
**AXIS Q3538-SLVE Dome Camera**

Revision	v.01	Revision date	2022-12-12
Paper size	A4	Release date	2022-12-12
Created by	MF	Scale	1:5



## 중점 기능

### Axis Edge Vault

Axis Edge Vault는 Axis 장치를 보호하는 하드웨어 기반 사이버 보안 플랫폼입니다. 모든 보안 작업이 의존하는 토대를 형성하고 장치의 ID를 보호하고 무결성을 보호하며 민감한 정보를 무단 액세스로부터 보호하는 기능을 제공합니다. 예를 들어 **보안 부트**는 물리적 공급망 탬퍼링을 방지하는 **서명된 OS**로만 장치를 부팅할 수 있습니다. Signed OS를 사용하면, 장치는 설치를 수락하기 전에 새 장치 소프트웨어를 검증할 수도 있습니다. 또한 **보안 키 저장소**는 보안 위반 시 악의적인 추출로부터 보안 통신(IEEE 802.1X, HTTPS, Axis 장치 ID, 접근 제어 키 등)에 사용되는 암호화 정보를 보호하기 위한 중요한 빌딩 블록입니다. 보안 키 저장소 및 보안 연결은 Common Criteria 및/또는 FIPS 140 인증 하드웨어 기반의 암호화 컴퓨팅 모듈을 통해 제공됩니다.

또한 서명된 비디오는 비디오 증거가 탬퍼링되지 않았음을 확인할 수 있도록 보장합니다. 각 카메라는 보안 키 저장소에 안전하게 저장된 고유한 비디오 서명 키를 사용하여 비디오 스트림에 서명을 추가하므로 비디오가 시작된 곳에서 Axis 카메라를 다시 추적할 수 있습니다.

Axis Edge Vault에 대해 자세히 알아보려면 [axis.com/solutions/edge-vault](https://www.axis.com/solutions/edge-vault)를 참조하십시오.

### Zipstream

Axis Zipstream 기술은 비디오 스트림에서 필요한 중요 포렌직 디테일을 모두 보존하는 동시에 대역폭 및 저장 공간 필요량을 평균 50% 낮춥니다. Zipstream에는 세 가지 지능형 알고리즘도 포함되어 있어 전체 해상도 및 프레임 레이트로 관련 포렌직 정보를 식별, 기록 및 전송되게 합니다.

### Forensic WDR

광역역광보정(WDR) 기술을 지원하는 Axis 카메라는 중요한 포렌직 디테일을 선명하게 표시하여 까다로운 조명 조건에서 흐릿하게 보이는 것과는 크게 다릅니다. 제일 어두운 부분과 제일 밝은 부분의 차이는 이미지 유용성과 선명도에 문제를 일으킬 수 있습니다. Forensic WDR은 가시적인 노이즈와 왜곡을 효과적으로 줄여 포렌직 유용성을 최대화하도록 조정된 비디오를 제공합니다.

### Lightfinder

Axis Lightfinder 기술은 암흑에 가까운 어둠 속에서도 최소한의 모션 블러로 고해상도 전체 컬러 비디오를 제공합니다. Lightfinder는 노이즈를 제거하여 장면의 어두운 영역을 눈에 보이도록 만들고 저조도 조건에서도 디테일을 캡처합니다. Lightfinder가 탑재된 카메라는 저조도 조건에서 사람의 눈보다 색상을 더 잘 식별합니다. 감시에서 색상은 사람, 물

체 또는 차량을 식별하는 중요한 요소가 될 수 있습니다.

### AXIS Object Analytics

AXIS Object Analytics는 사람, 차량, 차종을 감지 및 분류하는 사전 설치된 다기능 비디오 분석입니다. AI 기반 알고리즘과 행동 조건 덕분에 장면과 내부의 공간적 행동을 분석하고, 이 모든 것이 사용자의 특정 요구에 맞게 조정됩니다. 확장 가능하고 옛지 기반이며, 동시에 실행되는 다양한 시나리오를 설정하고 지원하는 데 최소의 수고만을 요구합니다.

### OptimizedIR

Axis OptimizedIR은 독창적이고 강력한 카메라의 인텔리전스와 정교한 LED 기술의 조합을 제공하여 암흑 속에서도 작동하는 최신 카메라 통합 IR 솔루션을 선보입니다. OptimizedIR을 탑재한 PTZ(팬-틸트-줌) 카메라에서 IR 빔은 자동으로 적응하여 전체 시야가 항상 균일하게 조명을 받도록 카메라가 확대 및 축소될 때 더 넓어지거나 좁아집니다.

자세한 내용은 [axis.com/glossary](https://www.axis.com/glossary)를 참조하십시오.