

AXIS M4317-PLR Panoramic Camera

バス用6 MP魚眼カメラ

バス車内の監視用に最適化されたこの目立たないパノラマカメラは、衝撃や振動に耐えられるように設計されています。180° または360° の完全なオーバービューを映し出し、総合的な状況認識が可能になります。個別に制御可能なLEDを使用したIR照明を内蔵しているため、低光量や完全な暗闇下でも、反射がなくクリアで優れた画質の映像を得られます。フォーカスは工場出荷時に調整済みで、カメラオーバービューの回転をリモートで調整できるデジタルロール機能を搭載しています。また、この高性能カメラは、不正アクセスを防止し、システムを保護するためのサイバーセキュリティ機能を内蔵しています。さらに、エッジでのディープラーニングに基づく高度な分析機能にも対応しています。

> **バス業界の規制に準拠**

> **Sharpdomeテクノロジー**

> **死角のない180°と360°の全体映像**

> **個別IR LEDを備えた内蔵IR**

> **内蔵サイバーセキュリティ機能**



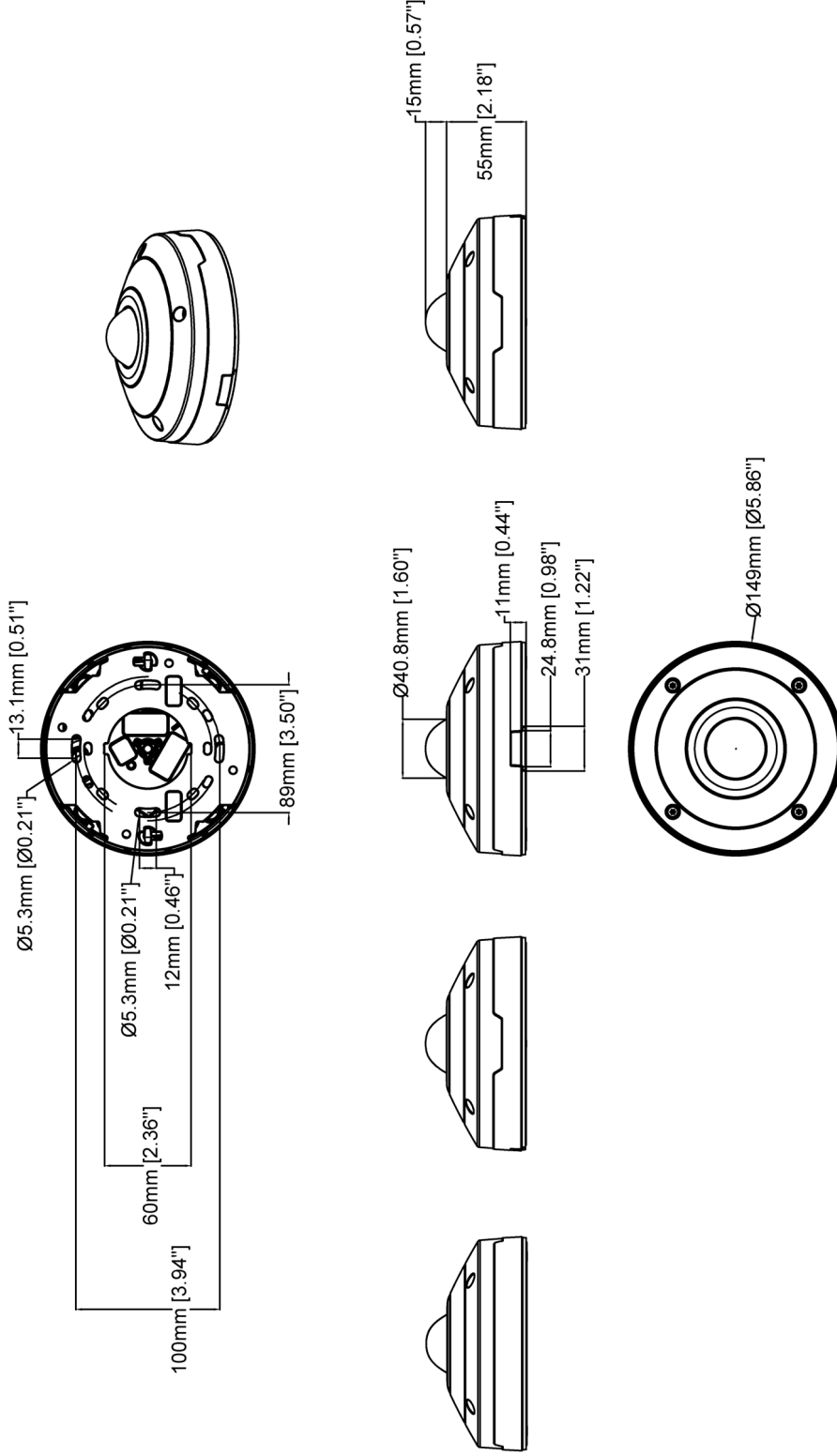
AXIS M4317-PLR Panoramic Camera

| | |
|------------------------|--|
| カメラ | |
| イメージセンサー | 1/1.8"プログレッシブスキャンRGB CMOS |
| レンズ | 焦点距離:1.1 mm、F2.2 水平画角: 182° 垂直視野角: 182° 固定アイリス、IR補正、固定フォーカス |
| デナイト | 自動IRカットフィルター |
| 最低照度 | カラー: 0.16ルクス (50 IRE、F2.2) 白黒: 0.03ルクス (50 IRE、F2.2) 赤外線照明明点灯時は0ルクス |
| シャッター速度 | 1/33500秒~0.2秒 |
| カメラ調整 | デジタルロール: ±180° |
| システムオンチップ (SoC) | |
| モデル | ARTPEC-8 |
| メモリー | RAM 2,048 MB、フラッシュ8,192 MB |
| コンピューティング機能 | 深層学習処理ユニット (DLPU) |
| ビデオ | |
| ビデオ圧縮 | H.264 (MPEG-4 Part 10/AVC) Baseline、Main、High Profile H.265 (MPEG-H Part 2/HEVC) メインプロファイル Motion JPEG |
| 解像度 | オーバービュー: 2160x2160~160x160 パノラマ: 2560x1440~192x72 ダブルパノラマ: 2560x1920~384x288 4分割表示2560x1920~384x288 ビューエリア1~4: 1920x1440~256x144 コーナー左右: 2368x1184~192x72 ダブルコーナー: 2016x2016~384x288 コリドール: 2560x1920~256x144 |
| フレームレート | 360° オーバービューのみ (最大解像度まで、WDRオフ時):50/60フレーム/秒 (50/60 Hz) 360° オーバービューと4つの歪み補正ビュー (最大解像度まで、WDRオン時): 最大25/30フレーム/秒 (50/60 Hz) |
| ビデオストリーミング | H.264、H.265、およびMotion JPEGにおいて、複数で且つ個別に設定可能なストリーム Axis Zipstreamテクノロジー (H.264、H.265) フレームレートおよび帯域幅の制御 VBR/ABR/MBR H.264/H.265 ビデオストリーミングインジケーター、 |
| WDR | Forensic WDR:最大120 dB (撮影シーンによる) |
| ノイズリダクション | 空間的フィルター (2Dノイズリダクション) 時間的フィルター (3Dノイズリダクション) |
| 画像設定 | 彩度、コントラスト、輝度、シャープネス、ローカルコントラスト、トーンマッピング、ホワイトバランス、デナイトモード閾値、露出モード、露出エリア、圧縮、ミラーリング、ダイナミックオーバーレイ (テキスト/画像)、ポリゴンプライバシーマスク |
| 画像処理 | Axis Zipstreamテクノロジー、Forensic WDR、Lightfinder、OptimizedIR |
| パン/チルト/ズーム | ビューエリアのデジタルPTZ、パノラマ/コーナー/コリドール/4分割ビューのデジタルパン・チルト、プリセットポジション、ガードツアー |
| 音声 | |
| 音声機能 | ネットワークスピーカーペアリング |
| 音声入力/出力 | ポートキャスト技術による音声機能: 双方向音声接続、ボイスエンハンサー |
| ネットワーク | |
| ネットワークプロトコル | IPv4、IPv6 USGv6、ICMPv4/ICMPv6、HTTP、HTTPS ^a 、HTTP/2、TLS ^a 、QoS Layer 3 DiffServ、FTP、SFTP、CIFS/SMB、SMTP、mDNS (Bonjour)、UPnP ^a 、SNMP v1/v2c/v3 (MIB-II)、DNS/DNSv6、DDNS、NTP、NTS、RTSP、RTP、SRTP/RTSPS、TCP、UDP、IGMPv1/v2/v3、RTCP、DHCPv4/v6、SSH、LLDP、CDP、MQTT v3.1.1、Syslog、リンクローカルアドレス (ZeroConf)、IEEE 802.1X (EAP-TLS)、IEEE 802.1AR |

| | |
|-------------------------|--|
| システムインテグレーション | |
| アプリケーションプログラミングインターフェース | VAPIX [®] 、メタデータ、AXIS Camera Application Platform (ACAP) など、ソフトウェア統合のためのオープンAPI (仕様については axis.com/developer-community を参照) ワンクリックによるクラウド接続 ONVIF [®] Profile G、ONVIF [®] Profile M、ONVIF [®] Profile S、ONVIF [®] Profile T (仕様については onvif.org を参照) Voice over IP (VoIP) システム、ピアツーピア、または SIP/PBXと統合するためのSession Initiation Protocol (SIP) のサポート。 |
| ビデオ管理システム | AXIS Camera Station Edge、AXIS Camera Station Pro、AXIS Camera Station 5、および axis.com/vms で入手可能なAxis/パートナー製ビデオ管理ソフトウェアに対応。 |
| 画面上コントロール | プライバシーマスク 赤外線照明 メディアクリップ |
| イベント条件 | 装置状態: 動作温度範囲を上回ったとき、動作温度範囲外、動作温度範囲を下回ったとき、ケーシング開放、IPアドレスの削除、ネットワーク接続断絶、新しいIPアドレス、ライブストリーム有効、システムの準備完了、動作温度範囲内エッジストレージ: 録画中、ストレージの中断、ストレージの健全性に関する問題を検出 I/O: デジタル入力がアクティブ、デジタル出力がアクティブ 手動トリガー、仮想入力がアクティブ MQTT: ステータス スケジュールおよび繰り返し: スケジュール ビデオ: 平均ビットレート低下、デナイトモード、いたずら |
| イベントアクション | デナイトモード: ルールがアクティブな間に使用 I/O: 一度切り替え、ルールがアクティブな間に切り替え 照明: 照明を使用、ルールがアクティブな間に照明を使用 画像: FTP、HTTP、HTTPS、SFTP、電子メール、ネットワーク共有 MQTT: 公開 通知: HTTP、HTTPS、TCP、電子メール オーバーレイテキスト: 使用、ルールが有効な間に使用 録画: ビデオを録画、ルールが有効な間にビデオを録画 SNMPトラップメッセージ: 送信、ルールがアクティブな間に送信 ステータスLED: 点滅、ルールが有効な間は点滅 ビデオクリップ: FTP、HTTP、HTTPS、SFTP、電子メール、ネットワーク共有 WDRモード: 設定、ルールが有効な間に設定 |
| 設置支援機能内蔵 | ピクセルカウンター、レベルグリッド、デジタルロール |
| 分析機能 | |
| アプリケーション | 同梱 AXIS Object Analytics、AXIS Scene Metadata、AXIS Video Motion Detection、いたずら警告 サポート AXIS People Counter AXIS Camera Application Platformに対応し、サードパーティ製アプリケーションをインストール可能 (axis.com/acap を参照) |
| AXIS Object Analytics | 物体クラス: 人間、車両 (タイプ: 車、バス、トラック、バイク) シナリオ: ライン横断、エリア内の物体、クロスラインカウント、エリア内の占有状態 ^(Beta) 最大シナリオ数は10本まで その他の機能: 軌跡、色分けされた境界ボックスで視覚化されたトリガー物体 対象範囲と除外範囲 ONVIF動体アラームイベント |
| AXIS Scene Metadata | 物体クラス: 人、顔、車両 (タイプ: 車、バス、トラック、バイク) 物体属性: 車両の色、信頼度、位置 |
| 認証 | |
| 製品のマーキング | CSA、UL/cUL、BIS、UKCA、CE、KC |
| サプライチェーン | TAA準拠 |

| | | | |
|---------------------|--|--------------------|--|
| EMC | ECE R10 rev.06、EN 55035、EN 55032 Class A、EN 50121-4、EN 61000-6-1、EN 61000-6-2、EN 61547 オーストラリア/ニュージーランド: RCM AS/NZS CISPR 32 Class A カナダ: ICES-3(A)/NMB-3(A) 日本: VCCI Class A 韓国: KS C 9835、KS C 9832 Class A 米国: FCC Part 15 Subpart B Class A 鉄道: IEC 62236-4 | コネクター | ネットワーク:シールド付きRJ45 10BASE-T/100BASE-TX PoE I/O:状態監視アラーム入力×1と、出力×1用ターミナルブロック (12 VDC出力、最大負荷25 mA) 音声:ポートキャスト技術による音声およびI/O接続 |
| 安全性 | IEC/EN/UL 62368-1 ed. 3、CAN/CSA C22.2 No. 62368-1 ed. 3、IEC/EN 62471リスク免除グループ、UN ECE R118、IS 13252 | IRイルミネーター | 電力効率が長く長寿命の850 nm赤外線LEDを搭載した、OptimizedIR 照射距離20 m (撮影シーンによる) |
| 環境 | IEC 60068-2-1、IEC 60068-2-2、IEC 60068-2-6、IEC 60068-2-14、IEC 60068-2-27、IEC 60068-2-78、IEC TR 60721-4-5 Class 5M3 (Vibration, Shock)、IEC/EN 62262 IK10、IEC/EN 60529 IP66、ISO 4892-2、NEMA 250 Type 4X、NEMA TS 2 (2.2.7-2.2.9)、IEC/EN 61373 Category 1 Class B、ISO 21207 (Method B) | ストレージ | microSD/microSDHC/microSDXCカードに対応 NAS (Network Attached Storage) への録画 推奨されるSDカードとNASについては、 axis.com を参照 |
| ネットワーク | NIST SP500-267 | 動作温度 | -40°C ~ 50°C 起動温度: -30°C 湿度: 10~100% RH (結露可) |
| サイバーセキュリティ | ETSI EN 303 645 | 保管条件 | -40°C ~ 65°C 湿度: 5~95% RH (結露不可) |
| サイバーセキュリティ | | 寸法 | 高さ: 70 mm (2.7 in) 直径: 149 mm 有効投影面積 (EPA): 0.0076 m ² (0.025 ft ²) |
| エッジセキュリティ | ソフトウェア: 署名付きOS、総当たり攻撃による遅延からの保護、ダイジェスト認証、OAuth 2.0 RFC6749 OpenID認定コードフローによるADFSアカウント一元管理、パスワード保護、AES-XTS-Plain64 256bit SDカード暗号化 ハードウェア: Axis Edge Vaultサイバーセキュリティプラットフォーム セキュアエレメント (CC EAL 6+)、システムオンチップセキュリティ (TEE)、AxisデバイスID、セキュアキーストア、署名付きビデオ、セキュアブート、暗号化ファイルシステム (AES-XTS-Plain64 256bit) | 重量 | 860 g (1.9 lb) |
| ネットワークセキュリティ | IEEE 802.1X (EAP-TLS、PEAP-MSCHAPv2) a、IEEE 802.1AE (MACsec PSK/EAP-TLS)、IEEE 802.1AR、HTTPS/HSTS ^a 、TLS v1.2/v1.3 ^a 、Network Time Security (NTS)、X.509証明書PKI、ホストベースのファイアウォール | パッケージ内容 | カメラ、インストールガイド、ターミナルブロックコネクター、コネクターガード、ケーブルガスカート、ケーブルリッド、所有者認証キー |
| 文書化 | AXIS OSハードニングガイド Axis脆弱性管理ポリシー Axisセキュリティ開発モデル AXIS OSソフトウェア部品表 (SBOM) ドキュメントをダウンロードするには、 axis.com/support/cybersecurity/resources にアクセスしてください。 Axisのサイバーセキュリティのサポートの詳細については、 axis.com/cybersecurity にアクセスしてください。 | オプションアクセサリー | AXIS T8415 Wireless Installation Tool、AXIS T94T02D Pendant kit、AXIS TM3814 Skin Cover Black、AXIS TM3204 Recessed Mount、AXIS TM3206 Recessed Mount、AXIS Mounts and Cabinets、AXIS Surveillance Cards その他のアクセサリーについては、 axis.com/products/axis-m4317-plr#accessories にアクセスしてください。 |
| 概要 | | システムツール | AXIS Site Designer、AXIS Device Manager、プロダクトセレクター、アクセサリーセレクター、レンズカリキュレーター axis.com で入手可能 |
| ケーシング | IP66、NEMA 4X、およびIK10の各規格に準拠 ハードコーティングされたポリカーボネートドーム アルミニウム カラー: 白 NCS S 1002-B 再塗装可能なスキンカバーアクセサリー | 言語 | 英語、ドイツ語、フランス語、スペイン語、イタリア語、ロシア語、簡体字中国語、日本語、韓国語、ポルトガル語、ポーランド語、繁体字中国語 |
| 取付 | 取り付けブラケット、ジャンクションボックスの穴付き (ダブルギャング、シングルギャング、および4"八角形) ¼"-20 UNCトライポッドスクリュースレッド | 保証 | 5年保証、 axis.com/warranty を参照 |
| 電源 | Power over Ethernet (PoE) IEEE 802.3af/802.3at準拠 Type 1 Class 3 標準5.7 W、最大12.95 W | 製品番号 | axis.com/products/axis-m4317-plr#part-numbers で入手可能 |
| | | サステナビリティ | |
| | | 物質管理 | PVC不使用、BFR/CFR不使用 (JEDEC/ECA標準JS709に準拠) RoHS (EU RoHS指令2011/65/EUおよびEN 63000:2018) に準拠 (EC) No 1907/2006に準拠したREACH。SCIP UUIDについては、 axis.com/partner を参照してください。 |
| | | 材料 | 再生可能な炭素系プラスチックの含有率: 29.6% (パイオ系) OECDガイドラインに従って紛争鉱物について検査済み Axisの持続可能性の詳細については、 axis.com/about-axis/sustainability にアクセスしてください。 |
| | | 環境責任 | axis.com/environmental-responsibility Axis CommunicationsはUN Global Compactの署名企業です (詳細については unglobalcompact.org を参照) |
| | | a. | この製品には、OpenSSL Toolkitで使用するためにOpenSSL Project (openssl.org) によって開発されたソフトウェアとEric Young (ey@cryptsoft.com) によって開発された暗号化ソフトウェアが含まれています。 |

寸法図面



AXIS M4317-PLR Panoramic Camera

| | | | |
|------------|------|---------------|------------|
| Revision | v.01 | Revision date | 2023-02-17 |
| Paper size | A4 | Release date | 2023-02-17 |
| Created by | MS | Scale | 1:4 |

© 2023 Axis Communications

www.axis.com

注目の機能

AXIS Object Analytics

AXIS Object Analyticsはプリインストールされたマルチフィードビデオ分析機能です。人、車両、車両タイプの検知と分類を実行します。AIベースのアルゴリズムと行動条件のおかげで、シーンとその中の空間的な動きを分析できます。お客様固有のニーズに合わせて設定をカスタマイズ可能です。拡張性が高くエッジベースであるため、最小限の設定により、同時に実行されるさまざまなシナリオに対応できます。

Axis Edge Vault

Axis Edge Vaultは、Axisの装置を保護するハードウェアベースのサイバーセキュリティプラットフォームです。すべてのセキュアな運用が依存する基盤を形成し、装置のIDを保護して、完全性を保護し、不正アクセスから機密情報を保護する機能を提供します。たとえば、**セキュアブート**は、装置が**署名付きOS**でのみ起動できるようにするため、サプライチェーンにおける物理的な改ざんを防止することができます。署名付きOSの場合は、デバイスで新しいデバイスソフトウェアが検証されることからインストールが受け付けられるようになります。また、**セキュアキーストア**は、安全な通信で使用される暗号情報 (IEEE 802.1X、HTTPS、Axis装置ID、アクセスコントロールキーなど) を、セキュリティ侵害が発生した際に悪意のある抽出から保護するための重要な構成要素です。セキュアキーストアや安全な通信は、Common CriteriaやFIPS 140認証のハードウェアベースの暗号計算モジュールを通して提供されます。

さらに、署名付きビデオにより、ビデオ証拠が改ざんされていないことを確認できます。各カメラは、セキュアキーストアに安全に保存された固有のビデオ署名付きキーを使用して、ビデオストリームに署名を追加し、ビデオの発信元をAxisカメラまで遡れるようにします。

Axis Edge Vaultの詳細については、[axis.com/solutions/edge-vault](https://www.axis.com/solutions/edge-vault)にアクセスしてください。

Lightfinder

Axis Lightfinderテクノロジーは、暗闇に近い環境でも動きによる画像のブレを最小限に抑えた高解像度フルカラービデオを提供します。Lightfinderはノイズを取り除くことでシーン内の暗い部分を見やすくし、非常に低光量な環境でも細部まで捉えます。Lightfinderを搭載したカメラは、低光量では人間の視力を上回る色の識別力を発揮します。監視では、人、物体、車両を識別するために色が重要な要素となることがあります。

OptimizedIR

カメラインテリジェンスと精巧なLEDテクノロジーを合体させた独特のAxis OptimizedIRにより、完全な暗闇でも利用できる最先端のカメラ統合IRソリューションが実現します。OptimizedIRを搭載したパン/チルト/ズーム (PTZ) カメラでは、カメラのズームイン/ズームアウトに合わせて、赤外線ビームが広くなったり狭くなったりするよう自動的に調整され、視野全体が常に均等に照光されます。

Zipstream

Axis Zipstreamテクノロジーにより、帯域幅とストレージの要件を平均50%低減させながら、ビデオストリーム内のすべての重要な検証用データを確保します。また、Zipstreamには3つのインテリジェントアルゴリズムが搭載されており、これにより、関連するフォレンジック情報が最大解像度および最大フレームレートで識別、録画、送信されます。

詳細については、[axis.com/glossary](https://www.axis.com/glossary)を参照してください。