

AXIS P3827-PVE Panoramic Camera

Imágenes reales, cobertura de 180°, sin puntos ciegos

Con una resolución de 7 MP y una unión perfecta de las cuatro imágenes, esta cámara multisensor ofrece una cobertura completa y una excelente calidad de imagen con detalles increíbles de hasta 30 imágenes por segundo. Ofrece una cobertura horizontal de 180° y vertical de 90° sin puntos ciegos. Además, es posible montar dos cámaras espalda contra espalda para una vista completa de 360°. Este producto, que incluye enderezamiento de imagen, ofrece una excelente experiencia de visualización, lo que permite definir el horizonte en la imagen. Basada en ARTPEC-8, esta rentable cámara admite análisis avanzados basados en el aprendizaje profundo en el borde. Además, las funciones de ciberseguridad integradas previenen accesos no autorizados y protegen su sistema.

- > **Cámara multisensor de 7 Mpx con una sola dirección IP**
- > **Cobertura de 180° horizontal, 90° vertical**
- > **Imágenes realistas unidas a la perfección**
- > **Compatibilidad con analíticas avanzadas**
- > **Enderezamiento del horizonte**



AXIS P3827-PVE Panoramic Camera

Cámara

Sensor de imagen 4 x CMOS RGB de barrido progresivo de 1/2,8"
Tamaño de pixel: 2,9 µm

Objetivo Fijo 3.3 mm, F2.0
Campo de visión horizontal: 180°
Campo de visión vertical: 90°

Día y noche Filtro bloqueador IR automático
Filtro de IR híbrido

Iluminación mínima Color: 0,15 lux a 50 IRE, F2.0
B/N: 0,05 lux a 50 IRE, F2.0

Velocidad de obturación De 1/31 500 s a 1,5 s

Ajuste de la cámara Pan ±180°
Vertical de 0° a 50°
Giro ±5°

Sistema en chip (SoC)

Modelo ARTPEC-8

Flash 2048 MB RAM, 8192 MB Flash

Capacidad de computación Unidad de procesamiento de deep learning (DLPU)

Vídeo

Compresión de vídeo H.264 (MPEG-4 Parte 10/AVC) Base Profile, Main Profile y High Profile
H.265 (MPEG-H Parte 2/HEVC) Main perfil
Motion JPEG

Resolución De 3712x1856 a 640x320

Velocidad de fotogramas Hasta 25/30 imágenes por segundo (50/60 Hz) en todas las resoluciones

Transmisión de vídeo Hasta 20 flujos de vídeo únicos y configurables^a
Tecnología Axis Zipstream en H.264 y H.265
Velocidad de imagen y ancho de banda controlables
VBR/ABR/MBR H.264/H.265
Modo de baja latencia
Indicador de transmisión de vídeo

Relación señal-ruido >55 dB

WDR Forensic WDR: Hasta 120 dB en función de la escena

Transmisiones multiventana Hasta 8 áreas de visualización recortadas individualmente

Reducción de ruido Filtro espacial (reducción de ruido 2D)
Filtro espacial (reducción de ruido 3D)

Ajustes de la imagen Enderezar imagen, saturación, contraste, brillo, nitidez, contraste local, mapeado de tonos, balance de blancos, umbral día/noche, contraste local, mapeado de tonos, modo de exposición, zonas de exposición, compresión, duplicación de imágenes, superposición dinámica de texto e imagen, máscaras de privacidad poligonales

Procesamiento de imagen Axis Zipstream, Forensic WDR, Lightfinder

Movimiento horizontal/vertical y zoom PTZ digital

Audio

Características de audio Control de ganancia automático AGC
Emparejamiento de altavoces de red

Transmisión de audio Dúplex configurable:
Un solo sentido (simplex, half-duplex)
Bidireccional (half-duplex, full-duplex)

Entrada de audio Entrada para micrófono externo no balanceado, alimentación de micrófono opcional de 5 V
Entrada digital, transformador de corriente de 12 V opcional
Entrada de línea no balanceada

Salida de audio Salida mediante emparejamiento de altavoz de red

Codificación de audio LPCM de 24 bits, AAC-LC 8/16/32/48 kHz, G.711 PCM 8 kHz, G.726 ADPCM 8 kHz, Opus 8/16/48 kHz
Velocidad de bits configurable

Red

Protocolos de red IPv4, IPv6 USGv6, ICMPv4/ICMPv6, HTTP, HTTPS^b, HTTP/2, TLS^b, QoS Layer 3 DiffServ, FTP, SFTP, CIFS/SMB, SMTP, mDNS (Bonjour), UPnP^c, SNMP v1/v2c/v3 (MIB-II), DNS/DNSv6, DDNS, NTP, NTS, RTSP, RTP, SRTP, TCP, UDP, IGMPv1/v2/v3, RTCP, ICMP, DHCPv4/v6, ARP, SSH, LLDP, CDP, MQTT v3.1.1, Secure syslog (RFC 3164/5424, UDP/TCP/TLS), Dirección de enlace local (ZeroConf), IEEE 802.1X (EAP-TLS), IEEE 802.1AR

Integración del sistema

Interfaz de programación de aplicaciones API abierta para la integración de software, incluidos VAPIX[®], metadatos y AXIS Camera Application Platform (ACAP); las especificaciones están disponibles en axis.com/developer-community. Conexión a la nube con un clic
ONVIF[®] Profile G, ONVIF[®] Profile M, ONVIF[®] Profile S y ONVIF[®] Profile T; especificaciones en onvif.org.

Sistemas de gestión de vídeo Compatible con AXIS Camera Station Edge, AXIS Camera Station Pro, AXIS Camera Station 5 y software de gestión de vídeo de socios de Axis disponible en axis.com/vms.

Controles en pantalla Máscaras de privacidad
Clip multimedia

Condiciones de evento Estado del dispositivo: por encima de la temperatura de funcionamiento, por encima o por debajo de la temperatura de funcionamiento, por debajo de la temperatura de funcionamiento, dentro del intervalo de temperatura de funcionamiento, dirección IP eliminada, nueva dirección IP, red perdida, sistema preparado, protección contra sobrecorriente de transformador de corriente, secuencia en directo activa, carcasa abierta
Estado de entrada de audio digital
Almacenamiento local: grabación en curso, alteración del almacenamiento, problemas de estado de almacenamiento detectados
E/S: entrada digital, disparador manual, entrada virtual
MQTT: suscripción
Programados y recurrentes: programador
Vídeo: degradación de la velocidad de bits promedio, modo día-noche, secuencia en directo, manipulación

Acciones de eventos Clips de audio: reproducir, detener
Modo día-noche
E/S: alternar E/S una vez, alternar E/S mientras la regla esté activa
MQTT: publicar
Notificación: HTTP, HTTPS, TCP y correo electrónico
Superposición de texto
Grabaciones: tarjeta SD y recurso compartido de red
Trampas SNMP: enviar, enviar mientras la regla esté activa
Carga de imágenes o clips de vídeo: FTP, SFTP, HTTP, HTTPS, recurso compartido de red y correo electrónico

Ayudas de instalación integradas Contador de píxeles, cuadrícula de nivelación

Análítica

Aplicaciones Incluido
AXIS Object Analytics, AXIS Scene Metadata, AXIS Video Motion Detection, alarma antimanipulación activa, detección de audio
Para consultar la compatibilidad con AXIS Camera Application Platform, que permite la instalación de aplicaciones de terceros, visite axis.com/acap

AXIS Object Analytics Clases de objetos: humanos, vehículos (tipos: coches, autobuses, camiones, bicicletas, otros)
Escenarios: cruce de líneas, objeto en la zona, tiempo en la zona, recuento de líneas cruzadas, ocupación en la zona
Hasta 10 escenarios
Otras características: objetos activados visualizados con trayectorias y cuadros limitadores codificados mediante colores y tablas
Áreas de inclusión y exclusión por polígonos
Configuración de perspectiva
Evento de alarma de movimiento ONVIF

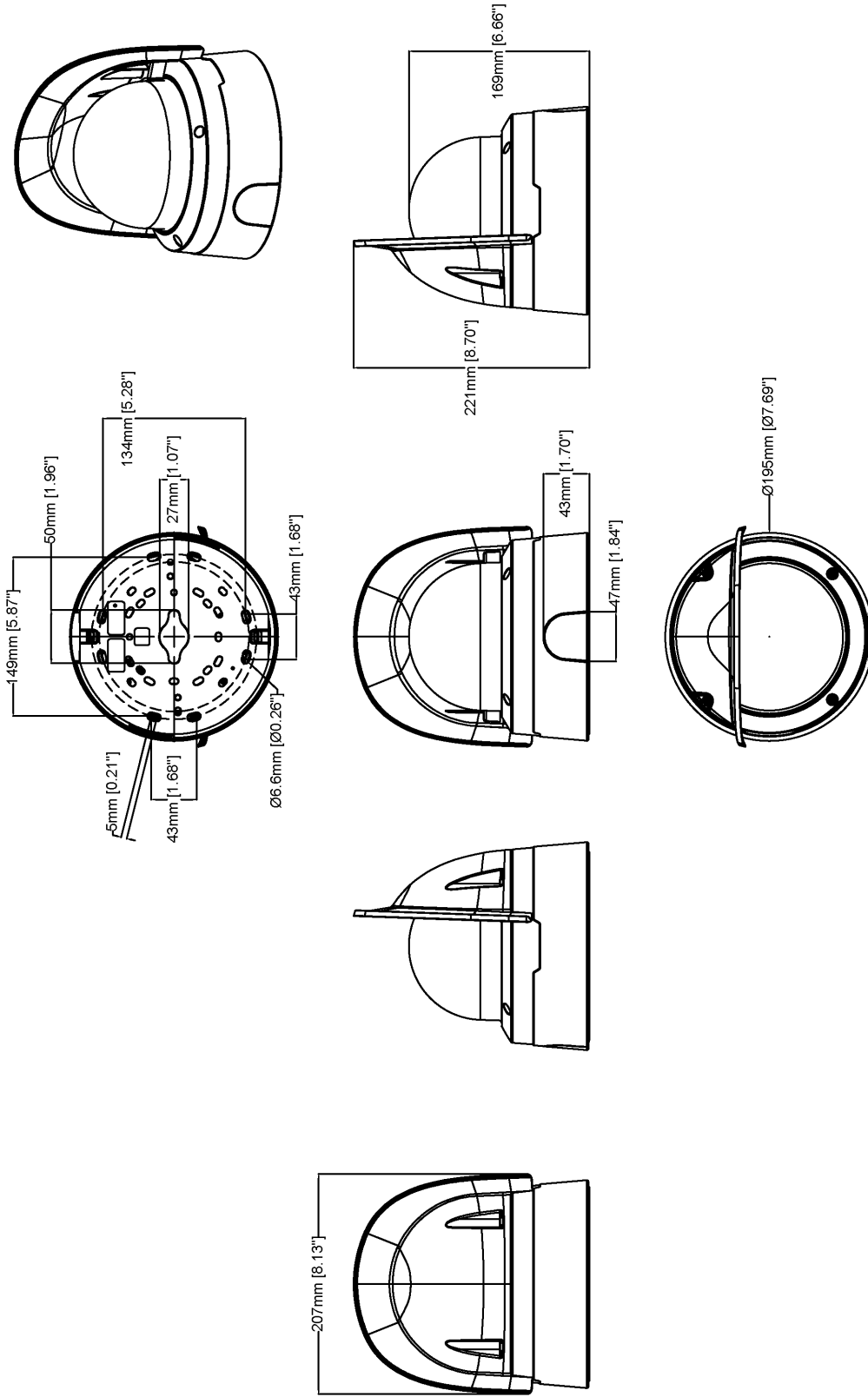
AXIS Scene Metadata Clases de objetos: humanos, caras, vehículos (tipos: coches, autobuses, camiones, bicicletas), matrículas
Atributos de objetos: color del vehículo, color de la ropa superior/inferior, confianza, posición

Homologaciones	
Marcas de productos	CSA, UL/cUL, BIS, UKCA, CE, KC, EAC, VCCI, RCM
Cadena de suministro	Cumple los requisitos de TAA
EMC	CISPR 35, CISPR 32 Clase A, EN 55035, EN 55032 Clase A, EN 50121-4, EN 61000-6-1, EN 61000-6-2, IEC 62236-4 Australia/Nueva Zelanda: RCM AS/NZS CISPR 32 Clase A Canadá: ICES-3(A)/NMB-3(A) Japón: VCCI Clase A Corea: KS C 9835, KS C 9832 Clase A EE. UU.: FCC Parte 15 Subparte B Clase A
Seguridad	CAN/CSA C22.2 N.º 62368-1 ed. 3, IEC/EN/UL 62368-1 ed. 3, IS 13252
Entorno	IEC 60068-2-1, IEC 60068-2-2, IEC 60068-2-6, IEC 60068-2-14, IEC 60068-2-27, IEC 60068-2-78, IEC/EN 60529 IP66/IP67, IEC/EN 62262 IK10, NEMA 250 Tipo 4X, NEMA TS 2 (2.2.7-2.2.9), MIL-STD-810H (Método 501.7, 502.7, 505.7, 506.6, 507.6, 509.7, 512.6)
Red	NIST SP500-267
Ciberseguridad	ETSI EN 303 645, FIPS 140
Ciberseguridad	
Seguridad perimetral	Software: sistema operativo firmado, protección contra retrasos de fuerza bruta, autenticación Digest y flujo de código de autorización OAuth 2.0 RFC6749 para gestión centralizada de cuentas ADFS, protección mediante contraseña, cifrado de tarjeta SD AES-XTS-Plain64 de 256 bits Hardware: Arranque seguro, Axis Edge Vault con Id. de dispositivo de Axis, vídeo firmado, almacén de claves seguro (certificación CC EAL4+, FIPS 140-2 nivel 2 para protección de hardware de operaciones y claves criptográficas)
Seguridad de red	IEEE 802.1X (EAP-TLS, PEAP-MSCHAPv2) ⁹ , IEEE 802.1AE (MACsec PSK/EAP-TLS), IEEE 802.1AR, HTTPS/HSTS ⁹ , TLS v1.2/v1.3 ⁹ , Network Time Security (NTS), Certificado PKI X.509, firewall basado en host
Documentación	<i>Guía de seguridad de sistemas de AXIS OS</i> <i>Política de gestión de vulnerabilidades de Axis</i> <i>Axis Security Development Model</i> Lista de materiales del software AXIS OS (SBOM) Para descargar documentos, vaya a axis.com/support/cybersecurity/resources Para obtener más información sobre el servicio de asistencia para ciberseguridad de Axis, vaya a axis.com/cybersecurity .
General	
Carcasa	Carcasa de aluminio con clasificación IP66, IP67, NEMA 4X e IK10 Domo con revestimiento rígido de policarbonato Color: blanco NCS S 1002-B Para consultar las instrucciones de repintado, vaya a la página de asistencia técnica del producto. Para obtener información sobre el impacto en la garantía, vaya a axis.com/warranty-implication-when-repainting .
Montaje	Soporte de montaje con orificios para cajas de conexiones (salida doble, salida única, cuadrada de 4" y octogonal de 4") y para montaje en pared o en techo Entradas laterales de conductos M25 (3/4")
Alimentación	Alimentación a través de Ethernet (PoE) IEEE 802.3at Tipo 2 Clase 4 12 W típicos, 18 W máx.
Conectores	Red: PoE apantallado RJ45 10BASE-T/100BASE-TX/1000BASE-T E/S; Bloque de terminales para dos entradas supervisadas/salidas digitales configurables (salida 12 V CC, carga máx 50 mA) Audio: entrada de línea/micrófono analógico/digital de 3,5 mm

Almacenamiento	Compatibilidad con tarjetas microSD/microSDHC/microSDXC Grabación en almacenamiento conectado a la red (NAS) Consulte las recomendaciones sobre tarjetas SD y NAS en axis.com .
Condiciones de funcionamiento	De -40 °C a 55 °C (de -40 °F a 131 °F) Temperatura máxima según NEMA TS 2 (2.2.7): 74 °C (165 °F) Temperatura de arranque: -40 °C Humedad relativa del 10 al 100 % (con condensación)
Condiciones de almacenamiento	De -40 °C a 65 °C (de -40 °F a 149 °F) Humedad relativa del 5 al 95 % (sin condensación)
Dimensiones	Altura: 169 mm (6,7 pulg.) Ø 195 mm (7,7 pulg.) Área efectiva proyectada (EPA): 0,025 m ² (0,27 pies ²)
Peso	2300 g (5,1 lib)
Contenido de la caja	Cámara, guía de instalación, conector de bloque de terminales, protector del conector, juntas de cable, clave de autenticación del propietario
Accesorios opcionales	AXIS T8415 Wireless Installation Tool AXIS Surveillance Cards AXIS TQ3102 Pendant Kit AXIS TQ3101-E Pendant Kit AXIS TQ3201-E Recessed Mount AXIS T94V01C Dual Camera Mount Para obtener más información sobre accesorios, vaya a axis.com/products/axis-p3827-pve#accessories
Herramientas de sistema	AXIS Site Designer, AXIS Device Manager, selector de productos, selector de accesorios, calculadora de objetivos Disponibles en axis.com
Idiomas	Inglés, alemán, francés, español, italiano, ruso, chino simplificado, japonés, coreano, portugués, polaco, chino tradicional
Garantía	Garantía de 5 años; consulte axis.com/warranty
Números de pieza	Disponible en axis.com/products/axis-p3827-pve#part-numbers
Sostenibilidad	
Control de sustancias	Sin PVC, sin BFR/CFR de conformidad con la norma JEDEC/ECA, JS709 RoHS de conformidad con la directiva europea RoHS 2011/65/UE y EN 63000:2018 REACH de conformidad con (CE) n.º 1907/2006. Para SCIP UUID, consulte axis.com/partner .
Materiales	Contenido de plástico renovable a base de carbono: 19 % (bio) Análisis de minerales conflictivos conforme a las directrices de la OCDE Para obtener más información sobre la sostenibilidad en Axis, vaya a axis.com/about-axis/sustainability
Responsabilidad medioambiental	axis.com/environmental-responsibility Axis Communications es firmante del Acuerdo Mundial de las Naciones Unidas, obtenga más información en unglobalcompact.org

- Recomendamos un máximo de 3 flujos de vídeo únicos para optimizar la experiencia del usuario, el ancho de banda de red y el uso del almacenamiento. Muchos clientes de vídeo de la red pueden utilizar una transmisión de vídeo única a través de un método de transporte multicast o unicast mediante la funcionalidad de reutilización de transmisiones integrada.
- Este producto incluye software desarrollado por OpenSSL Project para su uso en el kit de herramientas OpenSSL (openssl.org) y software criptográfico escrito por Eric Young (ey@cryptsoft.com).

Esquemas de dimensiones



AXIS P3827-PVE Panoramic Camera

Revision	v.01	Revision date	2023-02-13
Paper size	A4	Release date	2022-04-01
Created by	MIF	Scale	1:5

© 2023 Axis Communications

www.axis.com

Funciones destacadas

AXIS Object Analytics

AXIS Object Analytics es una analítica de vídeo que ofrece muchas funciones y viene preinstalada, que detecta y clasifica personas, vehículos y tipos de vehículos. Gracias a algoritmos basados en IA y condiciones de recuperación de información, analiza la escena y su comportamiento espacial dentro, todo ello diseñado para sus necesidades específicas. Escalable y basada en el extremo, requiere el mínimo esfuerzo para configurar y es compatible con diversos escenarios que se ejecutan al mismo tiempo.

Zipstream

La tecnología Axis Zipstream mantiene los detalles forenses que necesita en el flujo de vídeo mientras reduce las necesidades de ancho de banda y almacenamiento en un 50 % de media. Zipstream también incluye tres algoritmos inteligentes que garantizan la identificación, grabación y envío de la información forense relevante a la máxima resolución y velocidad de fotogramas.

Forensic WDR

Las cámaras Axis con tecnología de amplio rango dinámico (WDR) pueden marcar la diferencia entre ver con nitidez importantes detalles forenses y no ver nada más que manchas en condiciones de iluminación difíciles. La diferencia entre los puntos más oscuros y los más brillantes puede crear problemas en la claridad y la facilidad de uso de las imágenes. Forensic WDR reduce de manera eficaz el ruido visible y los artefactos y permite obtener un vídeo optimizado para el uso forense.

Enderezamiento del horizonte

Enderezar imagen es una característica de las cámaras multisensor panorámicas que compensa cualquier inclinación

física de la cámara, eliminando así la distorsión y permitiendo que el horizonte sea recto aunque no esté en el centro de la imagen. Todos los objetos y líneas que son verticales en la vida real aparecen también verticales en la imagen.

Axis Edge Vault

Axis Edge Vault es la plataforma de ciberseguridad basada en hardware que protege el dispositivo Axis. Constituye la base de la que dependen todas las operaciones seguras y ofrece características para proteger la identidad del dispositivo, proteger su y proteger la información confidencial frente a accesos no autorizados. Por ejemplo, el **arranque seguro** garantiza que un dispositivo solo puede arrancar con el **sistema operativo firmado**. De esta forma, se evita la manipulación de la cadena de suministro física. Con el SO firmado, el dispositivo puede validar también el nuevo software antes de aceptar instalarlo. El **almacén de claves seguro** es la pieza clave para proteger la información criptográfica que se utiliza para una comunicación segura (IEEE 802.1X, HTTPS, ID de dispositivo Axis, claves de control de acceso, etc.) contra la extracción maliciosa en caso de una infracción de la seguridad. El almacén de claves seguro y las conexiones seguras se proporcionan a través de un módulo de cálculo criptográfico basado en hardware certificado por FIPS 140 o criterios comunes.

Además, el vídeo firmado garantiza que las pruebas en vídeo no se han manipulado. Cada cámara utiliza un clave de firma de vídeo exclusiva, que se almacena en el almacén de claves seguro. Así se agrega una firma al flujo de vídeo, lo que permite rastrear el vídeo hasta la cámara Axis en la que se originó.

Para obtener más información sobre Axis Edge Vault, vaya a axis.com/solutions/edge-vault.

Para obtener más información, consulte axis.com/glossary