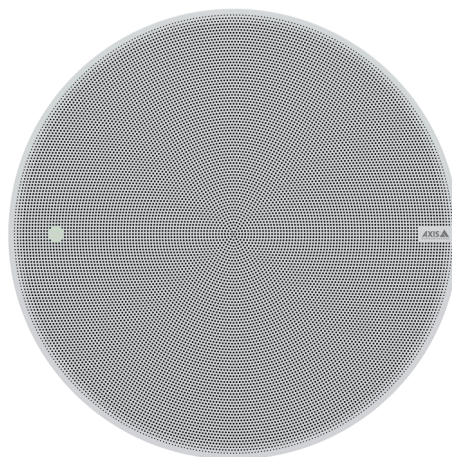


AXIS C1210-E Network Ceiling Speaker

Unauffällige Installation in der Decke – groß

Das AXIS C1210-E ist ein All-in-One-Lautsprechersystem, das Audioansagen und die Wiedergabe von Hintergrundmusik intelligent und einfach macht. Er wird über ein einzelnes Kabel für Stromversorgung (PoE) und Konnektivität mit dem Standardnetzwerk verbunden. Der AXIS C1210-E kann unauffällig versenkt in der Decke installiert werden. Ideal für Innenräume, aber auch für geschützte Außenbereiche, z. B. unter dem Dachvorsprung. Zusätzlich verfügt es über einen Einbaukasten, der den Anforderungen von Plenum-Decken genügt. Es kann problemlos in Ihre Video Management Software (VMS), VoIP-Telefonie, Analysefunktionen und mehr integriert werden. Ein vorkonfigurierter digitaler Signalprozessor (DSP) sorgt jedes Mal für eine klare Sprachwiedergabe. Das integrierte Mikrofon ermöglicht außerdem eine dezentrale Überprüfung des Systemzustands und eine bidirektionale Audiokommunikation. Darüber hinaus unterstützt die integrierte Audio Management Software die Verwaltung von Benutzern, Inhalten, Zonen und Zeitplänen.

- > **Umfassendes Lautsprechersystem**
- > **Lässt sich mit dem Standardnetzwerk verbinden**
- > **Einfache Installation mit nur einem Netzkabel (PoE)**
- > **Skalierbar und leicht zu integrieren**
- > **Fernüberwachung des Systemzustands**



AXIS C1210-E Network Ceiling Speaker

Audio-Hardware

Gehäuse	Versiegeltes Gehäuse mit einem dynamischen 6,5"-Koaxial-Konus-Lautsprecher
Max. Schalldruckpegel	96 dB
Frequenzgang	40 Hz bis 20 kHz
Erfassungsbereich	130° koaxial
Audio-Eingang/-Ausgang	Integriertes Mikrofon (kann deaktiviert werden) Externes Mikrofon, Line-In
Technische Daten des integrierten Mikrofons	50 Hz bis 20 kHz
Beschreibung des Verstärkers	Integrierter Verstärker (7 W, Klasse D)
Digital Signal Processing	Integriert und vorkonfiguriert

Audio-Management

AXIS Audio Manager Edge	Integriert: – Zonenverwaltung zum Aufteilen von bis zu 200 Lautsprechern in 20 Zonen – Content Management für Musik und Live- sowie aufgezeichnete Durchsagen. – Planungsmöglichkeit für Zeit und Ort der Wiedergabe von Inhalten. – Priorisierung dringender Inhalte – Statusüberwachung zur Erkennung von Systemfehlern aus der Ferne – Benutzerverwaltung zur Steuerung des Zugriffs auf Funktionen. Weitere Einzelheiten finden Sie im Datenblatt unter axis.com/products/axis-audio-manager-edge/support
AXIS Audio Manager Pro	Für größere und komplexere Systeme. Separat erhältlich. Technische Daten finden Sie im Datenblatt unter axis.com/products/axis-audio-manager-pro/support
AXIS Audio Manager Center	AXIS Audio Manager Center ist ein Cloud-Dienst, über den sich Systeme mit mehreren Standorten per Fernzugriff verwalten lassen. Technische Daten finden Sie im Datenblatt unter axis.com/products/axis-audio-manager-center/support

Audiosoftware

Audio-Streaming	Uni-/bidirektionale Audioübertragung mit optionaler Vollduplex-Echounterdrückung. Mono.
Audiocodierung	AAC LC 8/16/32/48 kHz, G.711 PCM 8 kHz, G.726 ADPCM 8 kHz, Axis μ -law 16 kHz, WAV, MP3 in Mono/Stereo von 64 bis 320 kBit/s. Konstante und variable Bitrate. Abtastrate von 8 kHz bis zu 48 kHz.

Systemintegration

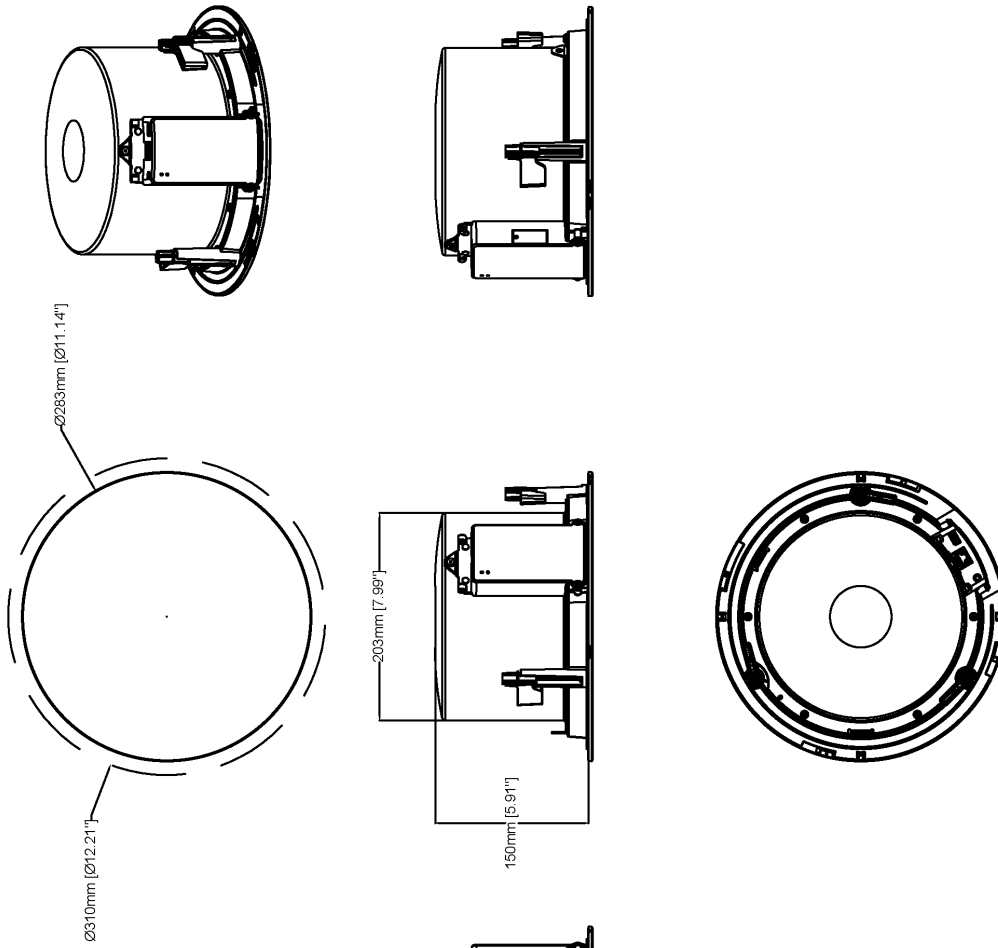
Anwendungsprogrammierschnittstelle (engl. Application Programming Interface)	Offene API für Softwareintegration, einschließlich VAPIX®, Cloud-Anbindung mit einem Mausklick und AXIS Camera Application Platform (ACAP).
Videoverwaltungssysteme	Kompatibel mit AXIS Camera Station Edge, AXIS Camera Station Pro, AXIS Camera Station 5 und Video Management Software von Axis Partnern, erhältlich unter axis.com/vms .
Massenbenachrichtigung	Singlewire InformaCast®, Intrado Revolution, Lynx, Alertus
Vereinheitliche Kommunikation	Geprüfte Kompatibilität: SIP-Clients: 2N, Yealink, Cisco, Linphone, Grandstream PBX/SIP-Server: Cisco Call Manager, Cisco BroadWorks, Avaya, Asterix, Grandstream Cloud-Dienstanbieter: Webex, Zoom

SIP	Unterstützte SIP-Merkmale: Sekundärer SIP-Server, IPv6, SRTP, SIPS, SIP TLS, DTMF (RFC2976 und RFC2833), NAT (ICE, STUN, TURN) RFC 3261: INVITE, CANCEL, BYE, REGISTER, OPTIONS, INFO DTMF (RFC 4733/RFC 2833)
Ereignisbedingungen	Audio: Audio-Clips wiedergeben, Lautsprechertestergebnis Anruf: Status, Statusänderung Gerätestatus: IP-Adresse blockiert/entfernt, neue IP-Adresse, Netzwerk-Verlust, Systembereitschaft, Livestream aktiv Edge Storage: laufende Aufzeichnung, Speicherunterbrechung, Speicherintegritätsprobleme erkannt E/A: digitaler Eingang, manueller Auslöser, virtueller Eingang MQTT: zustandslos Geplant und wiederkehrend: Zeitplan
Ereignisaktionen	Audio: automatischen Lautsprechertest ausführen Audioclips: abspielen, anhalten, E/A: I/O einmalig umschalten, I/O umschalten, während die Regel aktiv ist LEDs: LED-Blinkstatus, LED-Blinkstatus bei aktiver Regel Licht und Sirene: Lichtprofil ausführen, Lichtprofil bei aktiver Regel ausführen, Aktivitäten stoppen MQTT: veröffentlichen Benachrichtigung: HTTP, HTTPS, TCP und E-Mail Aufzeichnungen: Audio aufzeichnen, Audio bei aktiver Regel aufzeichnen Sicherheit: Löschen der Konfiguration SNMP-Traps: senden, senden während die Regel aktiv ist
Eingebaute Installationshilfen	Überprüfen und Identifizieren per Testton
Funktionssüberwachung	Automatischer Lautsprechertest (Überprüfung durch integriertes Mikrofon)
Zulassungen	
EMV	EN 55024, EN 55035, EN 55032 Klasse A, EN 61000-6-1, EN 61000-6-2, EN 61000-6-3, EN 61000-6-4 Australien/Neuseeland: CISPR 24, CISPR 35, CISPR 32 Class A, RCM AS/NZS CISPR 32 Class A Kanada: ICES-3(A)/NMB-3(A) Japan: VCCI Klasse A Korea: KC KN35, KC KN32 Class A USA: FCC Teil 15 Abschnitt B Klasse A
Sicherheit	CAN/CSA C22.2 Nr. 62368-1, CAN/CSA-C22.2 Nr. 60950-22, IEC/EN 62368-1, KC-Zeichen, UL 62368-1, UL 60950-22
Umgebung	UL2043 (Verteilerbewertung), IEC 60068-2-1, IEC 60068-2-2, IEC 60068-2-6, IEC 60068-2-14, IEC 60068-2-27, IEC 60068-2-78, IEC/EN 60529 IP44
Cybersicherheit	ETSI EN 303 645
Netzwerk	
Netzwerkprotokolle	IPv4/v6 ^a , HTTP, HTTPS, SSL/TLS, QoS Layer 3 DiffServ, FTP, SFTP, CIFS/SMB, SMTP, Bonjour, UPnP™, SNMP v1/v2c/v3 (MIB-II), DNS, DynDNS, NTP, RTSP, RTP, TCP, UDP, IGMPv1/v2/v3, RTCP, ICMP, DHCP, ARP, SOCKS, SSH, NTCIP, SIP
Cybersicherheit	
Edge-Sicherheit	Software: Signiertes Betriebssystem, Verzögerungsschutz gegen Brute-Force-Angriffe, Digest-Authentifizierung und OAuth 2.0 RFC6749 OpenID Authorization Code Flow für zentrale ADFS-Kontoverwaltung, Kennwortschutz, Verschlüsselung von SD-Speicherkarten (AES-XTS-Plain64 256bit) Hardware: Axis Edge Vault Cybersicherheitsplattform Secure Element (CC EAL 6+), Axis Geräte-ID, sicherer Schlüsselspeicher, sicheres Hochfahren
Netzwerksicherheit	IEEE 802.1X (EAP-TLS, PEAP-MSCHAPv2), IEEE 802.1AR, HTTPS/HSTS, TLS v1.2/v1.3, Network Time Security (NTS), X.509 Certificate PKI, hostbasierte Firewall
Dokumentation	<i>AXIS OS Hardening Guide</i> <i>Axis Vulnerability Management-Richtlinie</i> <i>Axis Security Development Model</i> AXIS OS Software Bill of Material (SBOM) Diese Dokumente stehen unter axis.com/support/cybersecurity/resources zum Download bereit. Weitere Informationen zum Axis Cybersicherheitsupport finden Sie auf axis.com/cybersecurity

System-on-Chip (SoC)	
Modell	NXP i.MX 6SoloX
Speicher	512 MB RAM, 512 MB Flash
Allgemeines	
Gehäuse	IP44 (IP40 über Decke) Schallwand: Kunststoff Obere Abdeckung: Kunststoff Gitter: Oberflächenbehandeltes Stahlblech Gitterfarbe: Weiß NCS S 1002-B Umlackierbar. Eine Anleitung zum Umlackieren sowie Hinweise über die Auswirkung auf die Gewährleistung erhalten Sie von Ihrem Axis Partner. Lautsprechermontage: Kunststoffklammer
Stromversorgung	Power over Ethernet (PoE), IEEE 802.3af Typ 1 Klasse 3 (max. 12,95 W)
Anschlüsse	RJ-45 für 10BASE-T/100BASE-TX, PoE Eingänge/Ausgänge: 4-poliger Anschlussblock (2,5 mm) für 2x überwachte, konfigurierbare I/Os
LED-Anzeigen	Status-LED, frontseitige LED
Speicherung	Unterstützt SD-Speicherkarten des Typs microSD, microSDHC und microSDXC Max. Größe 1 TB Empfehlungen zu SD-Karten finden Sie auf www.axis.com
Zuverlässigkeit	Zuverlässiger Betrieb rund um die Uhr.
Betriebsbedingungen	Temperatur: -30 °C bis +50 °C Luftfeuchtigkeit: 10 bis 100 % rF (kondensierend)
Lagerbedingungen	Temperatur: -40 °C bis +65 °C Luftfeuchtigkeit: 5 bis 95 % rF (nicht kondensierend)
Abmessungen	Höhe: 150 mm, Frontgitter Ø 285 mm Deckenstärke: für die Montage: 0 bis 60 mm Abmessungen für Befestigungsbohrung: Ø 261 mm ± 2 mm
Gewicht	3.100 g

Inhalt des Kartons	Lautsprecher, Installationsanleitung, Eigentümer-Authentifizierungsschlüssel, Abdeckgitter, Blockterminal
Optionales Zubehör	AXIS TC1603 Tile Bridge (zur Installation in weichen Decken), AXIS TC1602 Conduit Adapter, AXIS TC1702 Back Cover, AXIS Safety Wire 3M Weiteres Zubehör finden Sie auf axis.com
Sprachen	Englisch, Deutsch, Französisch, Spanisch, Italienisch, Russisch, Chinesisch (vereinfacht), Japanisch, Koreanisch, Portugiesisch, Polnisch, Chinesisch (traditionell), Niederländisch, Tschechisch, Schwedisch, Finnisch, Türkisch, Thailändisch, Vietnamesisch
Gewährleistung	Informationen zur 5-jährigen Gewährleistung finden Sie auf axis.com/warranty
Artikelnummern	Abrufbar unter axis.com/products/axis-c1210-e#part-numbers
Tools	
Design	AXIS Site Designer Erhältlich auf axis.com
Installation	AXIS Device Manager, Wahlhilfe für Produkte, Wahlhilfe für Zubehör Erhältlich auf axis.com
Nachhaltigkeit	
Substanzkontrolle	PVC-frei gemäß JEDEC/ECA JS709 RoHS gemäß RoHS-Richtlinie 2011/65/EU und EN 63000:2018 REACH gemäß Verordnung (EG) Nr. 1907/2006. Für SCIP UUID siehe axis.com/partner .
Material	Kunststoffanteil aus nachwachsenden Rohstoffen: 63 % (recycelt: 0 % (bio-basiert: 63 %, Kohlenstoffeffassung: 0%)) Auf Konfliktminerale gemäß OECD-Leitfaden überprüft Weitere Informationen zum Thema Nachhaltigkeit bei Axis finden Sie auf axis.com/about-axis/sustainability
Verantwortung für die Umwelt	axis.com/environmental-responsibility Axis Communications nimmt am UN Global Compact teil. Weitere Informationen hierzu finden Sie auf unglobalcompact.org

a. Audio-Synchronisierung nur mit IPv4.



AXIS C1210-E Network Ceiling Speaker

Revision	v.01	Revision date	2022-09-21
Paper size	A4	Release date	2022-09-21
Created by	MS	Scale	1:6

© 2022 Axis Communications