

## AXIS M4318-PLVE Panoramic Camera

Dôme 12 MP avec vue 360° et deep learning

Avec son capteur 12 MP, ce mini dôme discret offre une excellente qualité d'image et un aperçu à 180° ou 360°. Doté d'un objectif stréographique et d'un dôme Sharpdome 360, il offre une plus grande netteté sur les bords de l'image. Un éclairage IR intégré avec LED contrôlables individuellement garantit des séquences nettes et sans reflets et une excellente qualité d'image, même dans des conditions de lumière faible ou dans l'obscurité complète. Une unité de traitement deep learning offre des opportunités uniques pour l'analyse basée sur le deep learning. De plus, AXIS Object Analytics peut détecter et classer les personnes, les véhicules et les types de véhicules. De plus, Axis Edge Vault protège votre identifiant de périphérique Axis et simplifie l'autorisation des périphériques Axis sur votre réseau.

- > **Vue d'ensemble complète à 180° et 360°**
- > **IR intégré avec LED IR individuelles**
- > **Prise en charge des analyses avec deep learning**
- > **Fonctions de cybersécurité intégrées**
- > **Roulis numérique pour faciliter l'installation**



# AXIS M4318-PLVE Panoramic Camera

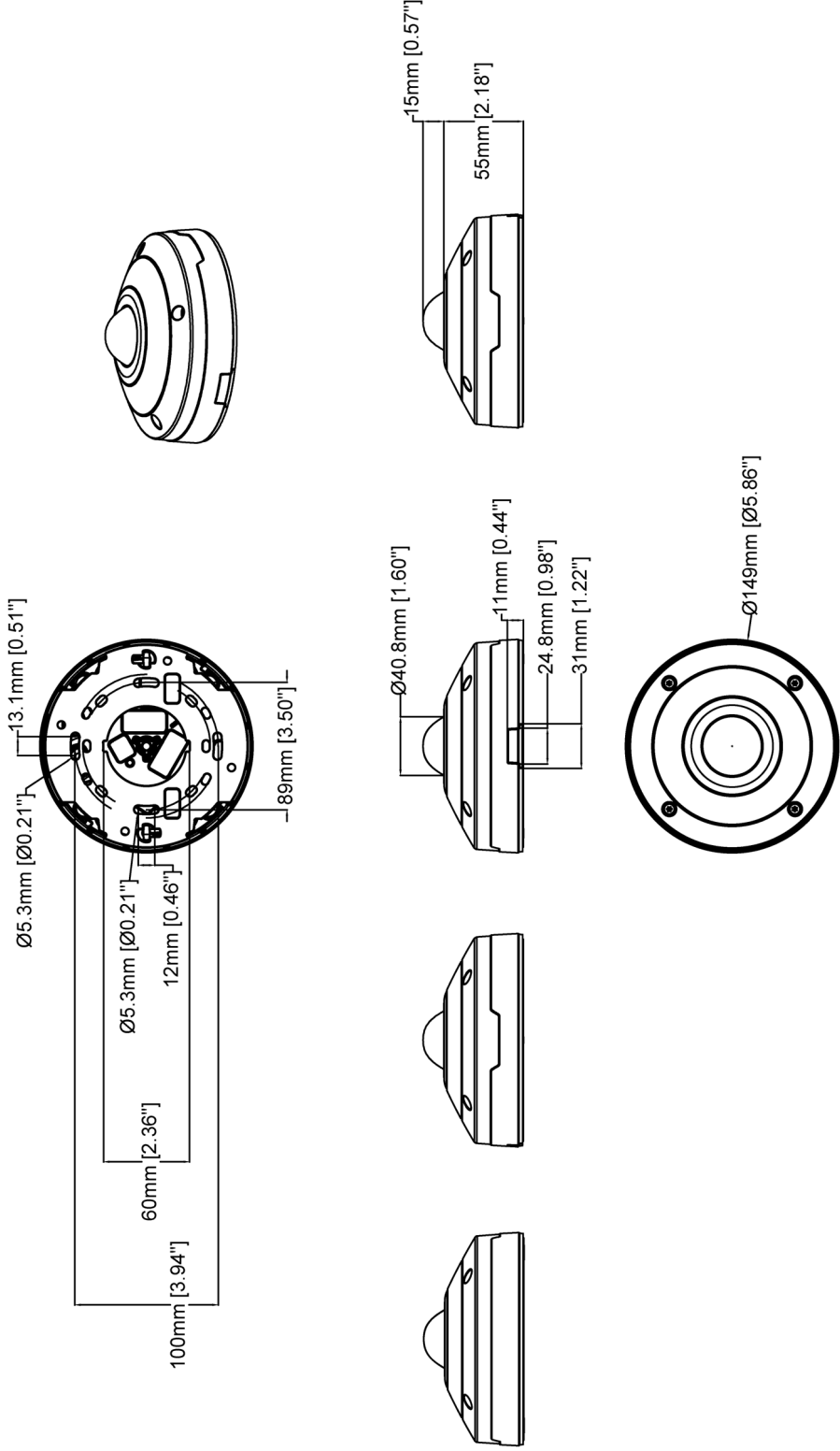
<b>Caméra</b>		<b>Réseau</b>	
<b>Capteur d'image</b>	Capteur CMOS RVB progressive scan 1/2,3"	<b>Protocoles réseau</b>	IPv4, IPv6 USGv6, ICMPv4/ICMPv6, HTTP, HTTPS <sup>a</sup> , HTTP/2, TLS, QoS Layer 3 DiffServ, FTP, SFTP, CIFS/SMB, SMTP, mDNS (Bonjour), UPnP <sup>®</sup> , SNMP v1/v2c/v3 (MIB-II), DNS/DNSv6, DDNS, NTP, NTS, RTSP, RTP, SRTP/RTSPS, TCP, UDP, IGMPv1/v2/v3, RTCP, ICMP, DHCPv4/v6, ARP, SSH, LLDP, CDP, MQTT v3.1.1, Syslog, Adresse lien-local (sans configuration), IEEE 802.1X (EAP-TLS), IEEE 802.1AR
<b>Objectif</b>	Distance focale : 1,2 mm, F2.2 Champ de vision horizontal : 182° Champ de vision vertical : 182° Iris fixe, infrarouge corrigé, mise au point fixe	<b>Intégration système</b>	
<b>Jour et nuit</b>	Masque IR automatique	<b>Interface de programmation</b>	API ouverte pour l'intégration de logiciels, avec VAPIX <sup>®</sup> , métadonnées et AXIS Camera Application Platform (ACAP) ; caractéristiques disponibles sur <a href="https://axis.com/developer-community">axis.com/developer-community</a> . L'ACAP inclut le SDK natif et le SDK Computer Vision. Connexion Cloud en un clic Profil G ONVIF <sup>®</sup> , Profil M ONVIF <sup>®</sup> , Profil S ONVIF <sup>®</sup> et Profil T ONVIF <sup>®</sup> , caractéristiques disponibles sur <a href="https://onvif.org">onvif.org</a> Prise en charge de la technologie SIP (Session Initiation Protocol) pour intégration aux systèmes de téléphonie Voice over IP (VoIP), poste-à-poste ou intégrés avec SIP/PBX.
<b>Éclairage minimum</b>	Couleur : 0,19 lux à 50 IRE, F2.2 Noir et blanc : 0,04 lux à 50 IRE, F2.2 0 lux avec éclairage infrarouge activé	<b>Systèmes de gestion vidéo</b>	Compatible avec AXIS Companion, AXIS Camera Station et le logiciel de gestion vidéo des partenaires de développement d'applications d'Axis disponibles sur <a href="https://axis.com/vms">axis.com/vms</a>
<b>Vitesse d'obturation</b>	De 1/8100 s à 0.5 s	<b>Commandes à l'écran</b>	Masques de confidentialité Éclairage infrarouge Clip multimédia
<b>Réglage de l'angle de la caméra</b>	Roulis numérique : ± 180°	<b>Conditions de l'événement</b>	Statut du périphérique : au-dessus de la température de fonctionnement, au-dessus ou en dessous de la température de fonctionnement, en dessous de la température de fonctionnement, boîtier ouvert, suppression de l'adresse IP, flux de données vidéo en direct actif, perte de réseau, nouvelle adresse IP, système prêt, plage de température de fonctionnement respectée Stockage edge : enregistrement en cours, interruption du stockage, problèmes d'état du stockage détectés E/S : entrée numérique active, sortie numérique active, déclenchement manuel, entrée virtuelle active MQTT : sans état Programmés et récurrents : planning Vidéo : dégradation du débit binaire moyen, mode jour-nuit, sabotage
<b>Système sur puce</b>		<b>Déclenchement d'actions en cas d'événement</b>	Mode jour-nuit : utiliser HDMI tant que la règle est active E/S : activer/désactiver le suivi automatique tant que la règle est active Éclairage : utiliser les projecteurs, utiliser les projecteurs tant que la règle est active Images : FTP, HTTP, HTTPS, SFTP, e-mail et partage réseau MQTT : publier Notification : HTTP, HTTPS, TCP et e-mail Texte d'incrustation : utilisation, utiliser tant que la règle est active Enregistrements : enregistrer la vidéo tant que la règle est active Messages trap SNMP : envoyer, envoyer tant que la règle est active LED d'état : clignotant, clignotant tant que la règle est active Clips vidéo : FTP, HTTP, HTTPS, SFTP, e-mail et partage réseau Mode WDR : définition, définir tant que la règle est active
<b>Modèle</b>	ARTPEC-8	<b>Aides à l'installation intégrées</b>	
<b>Mémoire</b>	RAM de 2048 Mo, mémoire Flash de 8192 Mo	Compteur de pixels, grille de niveau, roulis numérique	
<b>Capacités de calcul</b>	Unité de traitement deep learning (DLPU)	<b>Analyses</b>	
<b>Vidéo</b>		<b>Applications</b>	
<b>Compression vidéo</b>	Baseline profile, Main profile et High profile H.264 (MPEG-4 Partie 10/AVC) Main profile H.265 (MPEG-H Partie 2/HEVC) Motion JPEG	Inclus AXIS Object Analytics, AXIS Scene Metadata, AXIS Video Motion Detection, alarme anti-sabotage active <b>Compatibilité</b> Prise en charge d'AXIS Camera Application Platform permettant l'installation d'applications tierces ; voir <a href="https://axis.com/acap">axis.com/acap</a>	
<b>Résolution</b>	Vue d'ensemble : 2992 x 2992 à 160 x 160 Panoramique : 3 840 x 2 160 à 192 x 72 Double panoramique : 3 584 x 2 688 à 512 x 288 Vue quadrivision : 3 584 x 2 688 à 384 x 288 Zone de visualisation 1-4 : 2 048 x 1 536 à 256 x 144 Angle droit et gauche : 3200 x 1200 à 192 x 72 Angle double : 2880 x 2880 à 384 x 288 Couloir : 2560 x 1920 à 256 x 144		
<b>Fréquence d'image</b>	Vue d'ensemble à 360° uniquement jusqu'à résolution maximale sans WDR : 25/30 ips @ 50/60 Hz Vue d'ensemble à 360° et 4 vues rectifiées jusqu'à résolution maximale avec WDR : jusqu'à 25/20 ips @ 50/60 Hz		
<b>Diffusion vidéo</b>	Plusieurs flux, configurables individuellement en H.264, H.265 et Motion JPEG Axis Zipstream technology en H.264 et H.265 Fréquence d'image et bande passante contrôlables H.264/H.265 VBR/ABR/MBR Indicateur de flux vidéo		
<b>WDR</b>	Forensic WDR : jusqu'à 120 dB en fonction de la scène		
<b>Réduction du bruit</b>	Filtre spatial (réduction de bruit 2D) Filtre temporel (réduction de bruit 3D)		
<b>Paramètres d'image</b>	Saturation, contraste, luminosité, netteté, contraste local, échelle de tonalité, balance des blancs, seuil jour/nuit, mode d'exposition, zones d'exposition, compression, mise en miroir, incrustation dynamique de texte et d'image, masque de confidentialité polygonal		
<b>Traitement de l'image</b>	Axis Zipstream, Forensic WDR, Lightfinder, OptimizedIR		
<b>Panoramique/Inclinaison/Zoom</b>	PTZ numérique des zones de visualisation, PT numérique du panoramique, angle, couloir et vues quadrivision, positions pré-réglées, rondes de contrôle		
<b>Audio</b>			
<b>Fonctionnalités audio</b>	Appairage du haut-parleur réseau		
<b>Entrée/sortie audio</b>	Fonctions audio via la technologie de conversion des ports : connectivité audio bidirectionnelle, dispositif d'amélioration de la transmission vocale		

<b>AXIS Object Analytics</b>	Classes d'objets : humains, véhicules (types : voitures, bus, camions, vélos) Scénarios : franchissement de ligne, objet dans la zone, comptage de passages, occupation dans la zone <sup>BETA</sup> Jusqu'à 10 scénarios Autres caractéristiques : objets déclenchés visualisés avec trajectoires, matrices de caractères et tableaux à codes couleurs Zones d'inclusion/d'exclusion polygonales Événement d'alarme de mouvement ONVIF
<b>AXIS Scene Metadata</b>	Classes d'objets : humains, visages, véhicules (types : voitures, bus, camions, vélos) Attributs des objets : couleur du véhicule, confiance, position
<b>Homologations</b>	
<b>Marquages de produit</b>	CSA, UL/cUL, BIS, UKCA, CE, KC
<b>Chaîne d'approvisionnement</b>	Conforme aux exigences de la TAA
<b>CEM</b>	EN 55035, EN 55032 Classe A, EN 50121-4, EN 61000-6-1, EN 61000-6-2, EN 61547 Australie/Nouvelle-Zélande : RCM AS/NZS CISPR 32 Classe A Canada : ICES-3(A)/NMB-3(A) Japon : VCCI Classe A Corée : KS C 9835, KS C 9832 Classe A États-Unis : FCC Partie 15 Sous-partie B Classe A Transport ferroviaire : IEC 62236-4
<b>Sécurité</b>	IEC/EN/UL 62368-1 éd. 3, CAN/CSA C22.2 N° 62368-1 éd. 3, IEC/EN 62471 exempt groupe risque, UN ECE R118, IS 13252
<b>Environnement</b>	IEC 60068-2-1, IEC 60068-2-2, IEC 60068-2-6, IEC 60068-2-14, IEC 60068-2-27, IEC 60068-2-78, IEC/EN 62262 IK10, IEC/EN 60529 IP66, ISO 4892-2, NEMA 250 Type 4X, NEMA TS 2 (2.2.7-2.2.9), ISO 21207 (méthode B)
<b>Réseau</b>	NIST SP500-267
<b>Cybersécurité</b>	ETSI EN 303 645
<b>Cybersécurité</b>	
<b>Sécurité locale</b>	Logiciels : SE signé, protection contre les attaques par force brute, authentification Digest et flux de code d'autorisation OAuth 2.0 RFC6749 OpenID pour la gestion centralisée des comptes ADFS, protection par mot de passe, cryptage de la carte SD AES-XTS-Plain64 256 bits Matériel : Plateforme de cybersécurité Axis Edge Vault Élément sécurisé (CC EAL 6+), sécurité intégrée sur processeur (TEE), identifiant de périphérique Axis, keystore sécurisé, vidéo signée, démarrage sécurisé, système de fichiers crypté (AES-XTS-Plain64 256 bits)
<b>Sécurité réseau</b>	IEEE 802.1X (EAP-TLS, PEAP-MSCHAPv2), IEEE 802.1AE (MACsec PSK/EAP-TLS), IEEE 802.1AR, HTTPS/HSTS, TLS v1.2/v1.3, sécurité de l'heure réseau (NTS), IGC de certification X.509, pare-feu basé sur l'hôte
<b>Documentation</b>	<i>Guide de renforcement AXIS OS</i> <i>Politique de gestion des vulnérabilités d'Axis</i> <i>Modèle de développement de sécurité Axis</i> Nomenclature logicielle d'AXIS OS Pour télécharger des documents, rendez-vous sur <a href="https://axis.com/support/cybersecurity/resources">axis.com/support/cybersecurity/resources</a> Pour en savoir plus sur la prise en charge de la cybersécurité Axis, rendez-vous sur <a href="https://axis.com/cybersecurity">axis.com/cybersecurity</a>
<b>Général</b>	
<b>Boîtier</b>	Certification IP66, NEMA 4X et IK10 Dôme enduit en polycarbonate Aluminium Couleur : blanc NCS S 1002-B Accessoire cache reposable
<b>Montage</b>	Support de fixation avec trous pour boîte de jonction (double, simple et octogonale 4") Filet avec vis pour trépied 1/4"-20 UNC

<b>Alimentation</b>	Power over Ethernet (PoE) IEEE 802.3af/802.3at Type 1 Classe 3 6,4 W standard, 12,95 W max.
<b>Connecteurs</b>	Réseau : Câble RJ45 10BASE-T/100BASE-TX PoE blindé E/S : Bloc terminal pour 1 entrée d'alarme supervisée et 1 sortie (sortie 12 V CC, 25 mA en charge max.) Audio : connectivité audio et E/S via la technologie de conversion des ports
<b>Éclairage infrarouge</b>	Éclairage OptimizedIR avec LED IR de 850 nm longue durée et basse consommation Portée de 15 m (49,2 pi) en fonction de la scène
<b>Stockage</b>	Prise en charge des cartes microSD/microSDHC/microSDXC Enregistrement sur une unité de stockage réseau (NAS) Pour obtenir des recommandations sur les cartes SD et le stockage NAS, rendez-vous sur <a href="https://axis.com">axis.com</a>
<b>Conditions d'utilisation</b>	-40 °C à +50 °C (-40 °F à 122 °F) Température de démarrage : -30 °C Humidité relative de 10 à 100 % (avec condensation)
<b>Conditions de stockage</b>	-40 °C à 65 °C (-40 °F à 149 °F) Humidité relative de 5 à 95 % (sans condensation)
<b>Dimensions</b>	Hauteur : 70 mm (2,7 po.) ø 149 mm (5,9") Surface projetée réelle (EPA) : 0,0076 m <sup>2</sup> (0,025 pi <sup>2</sup> )
<b>Poids</b>	860 g (1,9 lb)
<b>Contenu de la boîte</b>	Caméra, guide d'installation, connecteur de bornes de connexion, protège-connecteur, joints de câble, couvercle pour trou de câble, clé d'authentification du propriétaire
<b>Accessoires en option</b>	AXIS T8415 Wireless Installation Tool, AXIS T94T02D Pendant kit, AXIS TM3814 Skin Cover Black, AXIS TM3204 Recessed Mount, AXIS TM3206 Recessed Mount, AXIS Mounts and Cabinets, AXIS Surveillance Cards Pour en savoir plus sur les accessoires, rendez-vous sur <a href="https://axis.com/products/axis-m4318-plve#accessories">axis.com/products/axis-m4318-plve#accessories</a>
<b>Outils système</b>	AXIS Site Designer, AXIS Device Manager, sélecteur de produits, sélecteur d'accessoires, calculateur d'objectif Disponible sur <a href="https://axis.com">axis.com</a>
<b>Langues</b>	Anglais, Allemand, Français, Espagnol, Italien, Russe, Chinois simplifié, Japonais, Coréen, Portugais, Polonais, Chinois traditionnel, Néerlandais, Tchèque, Suédois, Finnois, Turc, Thaï, Vietnamien
<b>Garantie</b>	Pour en savoir plus sur la garantie de 5 ans, rendez-vous sur <a href="https://axis.com/warranty">axis.com/warranty</a>
<b>Références</b>	Disponible sur <a href="https://axis.com/products/axis-m4318-plve#part-numbers">axis.com/products/axis-m4318-plve#part-numbers</a>
<b>Développement durable</b>	
<b>Contrôle des substances</b>	Sans PVC et sans BFR/CFR conformément à la norme JEDEC/ECA JS709 RoHS conformément à la directive de l'UE RoHS 2011/65/EU et EN 63000:2018 REACH conformément à (CE) N° 1907/2006. Pour en savoir plus sur l'UUID SCIP, rendez-vous sur <a href="https://axis.com/partner">axis.com/partner</a> .
<b>Matériaux</b>	Contenu en plastique à base de carbone renouvelable : 29,6 % (produits bio) Vérification conformément aux lignes directrices de l'OCDE concernant le devoir de diligence pour les chaînes d'approvisionnement en minerais provenant de zones de conflit Pour en savoir plus sur le développement durable chez Axis, rendez-vous sur <a href="https://axis.com/about-axis/sustainability">axis.com/about-axis/sustainability</a>
<b>Responsabilité environnementale</b>	<a href="https://axis.com/environmental-responsibility">axis.com/environmental-responsibility</a> Axis Communications est signataire du Pacte mondial des Nations unies ; pour en savoir plus, accédez à <a href="https://unglobalcompact.org">unglobalcompact.org</a>

a. Ce produit inclut un logiciel développé par le projet OpenSSL pour une utilisation dans la boîte à outils OpenSSL ([openssl.org](https://openssl.org)), ainsi qu'un logiciel de cryptographie développé par Eric Young ([eyay@cryptsoft.com](mailto:eyay@cryptsoft.com)).

# Plan coté



## AXIS M4318-PLVE Panoramic Camera

Revision	v.01	Revision date	2023-02-14
Paper size	A4	Release date	2023-02-14
Created by	MF	Scale	1:4

© 2023 Axis Communications

www.axis.com

## Fonctionnalités en surbrillance

### AXIS Object Analytics

AXIS Object Analytics est une analyse vidéo préinstallée et polyvalente qui détecte et classe les personnes, les véhicules et les types de véhicules. Grâce aux algorithmes d'IA et aux conditions de comportement, elle analyse la scène et son comportement spatial en lui-même, le tout sur mesure pour répondre à vos besoins spécifiques. Évolutive et edge-based, elle requiert un effort de configuration minimal et prend en charge différents scénarios s'exécutant simultanément.

### Axis Edge Vault

Axis Edge Vault est la plate-forme de cybersécurité matérielle qui protège les périphériques Axis. Elle constitue la base sur qui reposent toutes les opérations sécurisées et offre des fonctions qui protègent l'identité de l'appareil, préservent son intégrité et protègent les informations sensibles contre tout accès non autorisé. Par exemple, le **démarrage sécurisé** garantit qu'un appareil ne peut démarrer qu'avec un **SE signé**, ce qui empêche toute manipulation physique de la chaîne d'approvisionnement. Avec le SE signé, le périphérique est aussi capable de valider un nouveau logiciel de périphérique avant d'accepter son installation. Et le **keystore sécurisé** est un élément clé de la protection des informations cryptographiques utilisées dans le cadre des communications sécurisées (IEEE 802.1X, HTTPS, identifiant de périphérique Axis, clés de contrôle d'accès, etc.) contre toute extraction malveillante en cas de faille. Le keystore sécurisé et des connexions sécurisées sont mis en œuvre via un module de calcul cryptographique basé sur du matériel certifié FIPS 140 et conforme aux critères courants.

En outre, la vidéo signée garantit que les preuves vidéo peuvent être vérifiées comme non falsifiées. Chaque caméra utilise sa clé de signature vidéo unique, stockée en toute sécurité dans le keystore sécurisé, pour ajouter une signature dans le flux de données vidéo permettant de remonter la vidéo à la caméra Axis d'où elle provient.

Pour en savoir plus sur Axis Edge Vault, rendez-vous sur [axis.com/solutions/edge-vault](https://axis.com/solutions/edge-vault).

### Lightfinder

La technologie Axis Lightfinder offre une vidéo couleur haute résolution avec un flou de mouvement minimal, même dans des conditions de quasi-obscurité. Du fait qu'elle élimine le bruit, Lightfinder rend visibles les zones sombres d'une scène et capture les détails dans des conditions de faible luminosité. Les caméras équipées de Lightfinder discernent mieux la couleur que l'œil humain dans des conditions de faible luminosité. Dans les environnements où la caméra est utilisée à des fins de surveillance, la couleur s'avère parfois le facteur critique pour identifier une personne, un objet ou un véhicule.

### OptimizedIR

Axis OptimizedIR propose une combinaison unique et puissante d'intelligence des caméras et de technologie LED sophistiquée dans nos solutions infrarouge intégrées aux caméras les plus avancées pour filmer dans l'obscurité complète. Dans nos caméras PTZ (panoramique-inclinaison-zoom) dotées de la technologie OptimizedIR, le faisceau infrarouge s'adapte automatiquement et devient plus large ou plus étroit lorsque la caméra effectue des zooms avant et arrière pour s'assurer que le champ de vision est toujours uniformément éclairé dans son intégralité.

### Zipstream

La technologie Axis Zipstream préserve tous les détails importants dans le flux vidéo pour les enquêtes judiciaires, tout en réduisant d'environ 50 % les besoins en matière de bande passante et de stockage. Zipstream comprend également trois algorithmes intelligents, qui garantissent que les informations légales pertinentes sont identifiées, enregistrées et envoyées en haute résolution et à fréquence d'image maximale.

Pour en savoir plus, voir [axis.com/glossary](https://axis.com/glossary)