

AXIS XC1311 Explosion-Protected Horn Speaker

Class/Division 1 및 Zone 1 인증 네트워크 혼 스피커

전 세계에서 위험 지역용(Class I Div 1, Zone 1 IIC)으로 인증을 받은 이 올인원 네트워크 혼 스피커는 실시간, 예약 및 이벤트 트리거 음성 메시지를 지원합니다. 가령 실시간 약천후 경보 또는 분석 기능을 갖춘 카메라가 개인 보호 장비의 부재를 감지하면, 사전 녹음 알림을 통해 개인 보호 장비를 착용하라고 알릴 수 있습니다. 혼 및 내장 디지털 신호 처리가 있어 소음이 많은 환경에서도 메시지가 크고 분명하게 전달됩니다. PoE를 사용하면 전원과 연결을 모두 케이블 하나로 쉽게 설치합니다. 또한 AXIS Audio Manager Edge가 사전 설치되어 원격으로 시스템 상태를 모니터링하고, 콘텐츠 설정 및 우선 순위 지정 그리고 영역 및 사용자 권한 구성이 가능합니다.

- > 올인원 독립형 장치
- > 표준 네트워크에 연결
- > 전 세계 위험 지역용 인증
- > 손쉬운 설치, 구성 및 사용
- > 유연하고, 확장 가능하며, 비용 효율적인 시스템



AXIS XC1311 Explosion-Protected Horn Speaker

시스템 온 칩(SoC)	
모델	i.MX 8M Nano
메모리	1024MB RAM, 1024MB Flash
오디오 하드웨어	
인클로저	2.5인치 광대역 동적 콘 스피커가 장착된 일방 인클로저
최대 음압 레벨 (SPL)	>110dB, 1m 거리
주파수 응답	280Hz ~ 12.5kHz
커버리지 패턴	70° 수평, 100° 수직(2kHz)
오디오 입력/출력	내장 스피커
디지털 신호 처리	내장 및 사전 구성
앰프 설명	내장 7W Class D 앰프
오디오 관리	
AXIS Audio Manager Edge	<p>내장:</p> <ul style="list-style-type: none"> - 음악 및 실시간/사전 녹음된 안내 방송에 위한 콘텐츠 관리 - 특정 콘텐츠를 재생할 시간과 장소에 대한 일정 예약 - 긴급한 메시지가 먼저 방송되도록 콘텐츠의 우선 순위 설정 - 최대 200개의 스피커를 20개의 구역으로 나눌 수 있게 하는 존 관리 - 시스템 오류의 원격 검색을 위한 상태 모니터링 - 사용자 관리를 통해 누가 어떤 기능에 액세스할 수 있는지 제어 <p>별도의 데이터시트에서 자세한 내용을 참고하십시오.</p>
AXIS Audio Manager Pro	대규모 및 고급 시스템용. 별도 판매. 별도의 데이터시트에서 사양을 참고하십시오.
오디오 소프트웨어	
오디오 스트리밍	단방향
오디오 인코딩	AAC LC 8/16/32/48 kHz, G.711 PCM 8 kHz, G.726 ADPCM 8 kHz, Axis μ -law 16 kHz, WAV 64kbps ~ 320kbps 범위의 MP3(모노/스테레오) 고정 및 가변 비트 레이트 8kHz ~ 최대 48kHz의 샘플링 레이트.
네트워크	
네트워크 프로토콜	IPv4, IPv6 USGv6, ICMPv4/ICMPv6, HTTP, HTTPS ^a , HTTP/2, TLS, QoS Layer 3 DiffServ, FTP, SFTP, CIFS/SMB, SMTP, mDNS (Bonjour), UPnP [®] , SNMP v1/v2c/v3 (MIB-II), DNS/DNSv6, DDNS, NTP, NTS, RTP, SRTP/RTSPS, TCP, UDP, IGMPv1/v2/v3, RTCP, ICMP, DHCPv4/v6, ARP, SSH, LLDP, CDP, MQTT v3.1.1, 보안 syslog (RFC 3164/5424, UDP/TCP/TLS), 링크 로컬 주소(ZeroConf), IEEE 802.1X (EAP-TLS), IEEE 802.1AR
시스템 통합	
애플리케이션 프로그래밍 인터페이스	소프트웨어 통합용 공개 API(VAPIX [®]), 메타데이터 및 AXIS Camera Application Platform(ACAP) 포함), 사양은 axis.com/developer-community 를 참조하십시오. ACAP에는 Native SDK가 포함됩니다. One-Click Cloud Connection VoIP(Voice over IP) 시스템과의 통합, 피어 투 피어 또는 SIP/PBX와의 통합을 위한 SIP(Session Initiation Protocol)를 지원합니다.
영상 관리 시스템	AXIS Companion, AXIS Camera Station 및 Axis 애플리케이션 개발 파트너의 영상 관리 소프트웨어와 호환 가능 (axis.com/vms 에서 이용 가능)
지능형 오디오	자동 스피커 테스트

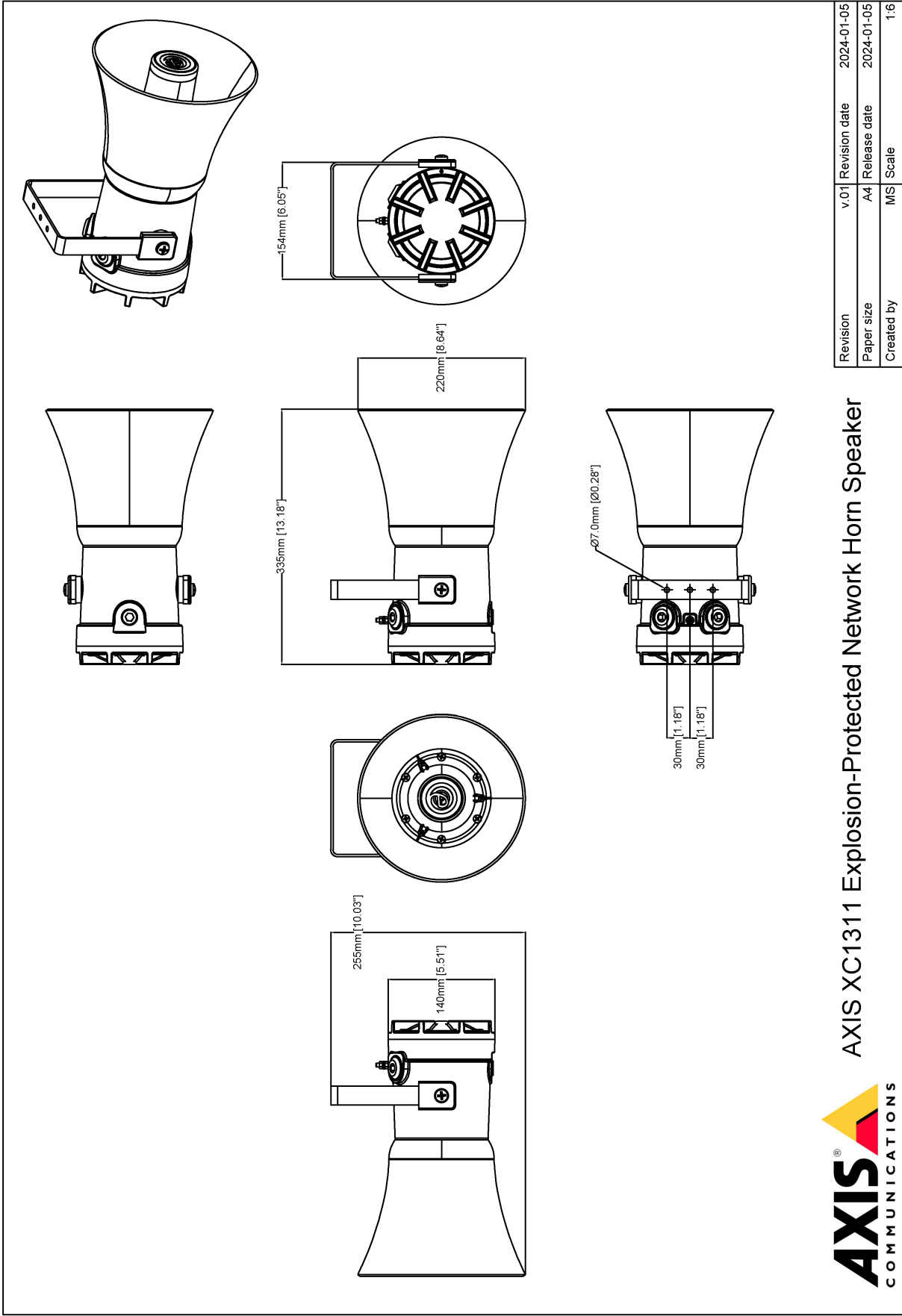
이벤트 조건	오디오: 오디오 클립 재생, 스피커 테스트 결과 장치 상태: IP 주소 차단됨/제거됨, 라이브 스트림 활성화, 네트워크 끊김, 새 IP 주소, 시스템 준비 에지 스토리지: 녹화 진행 중, 저장 중단, 스토리지 상태 문제 감지 MQTT: 구독 예약 및 반복: 일정
이벤트 액션	오디오: 자동 스피커 테스트 실행 오디오 클립: 재생, 정지 MQTT: 게시 알림: HTTP, HTTPS, TCP 및 이메일 SNMP 트랩 메시지: 메시지 전송
내장된 설치 보조 도구	시험음 확인 및 식별
기능 모니터링	자동 스피커 테스트, 연결 확인, 내장 시스템 로깅
승인	
공급망	TAA 준수
EMC	EN 55035, EN 55032 Class A, EN 61000-6-1, EN 61000-6-2 미국: FCC Part 15 Subpart B Class A
안전	CAN/CSA C22.2 No. 62368-1 ed. 3, IEC/EN/UL 62368-1 ed. 3
환경	IEC 60068-2-1, IEC 60068-2-2, IEC 60068-2-14, IEC 60068-2-27, IEC 60068-2-78, IEC/EN 60529 IP66/IP67, NEMA 250 Type 4X
네트워크	NIST SP500-267
폭발	CSA C22.2 No. 60079-0, CSA C22.2 No. 60079-1, CSA C22.2 No. 60079-31, IEC/EN 60079-0, IEC/EN 60079-1, IEC/EN 60079-31, UL1203, UL 60079-0, UL 60079-1, UL 60079-31
인증	<p>ATEX II 2 G Ex db IIC T5 Gb II 2 D Ex tb IIIC T91°C Db 인증서: UL: 24 ATEX 3177X</p> <p>IECEX Ex db IIC T5 Gb Ex tb IIIC T91°C Db 인증서: ULD 24.0006X</p> <p>cULus Class I Div 1 Groups A, B, C, D T5 Class I Zone 1 AEx db IIC T5 Gb Zone 21 AEx tb IIIC T91°C Db 인증서: E538733</p>
사이버 보안	
에지 보안	<p>소프트웨어: 서명된 펌웨어, 무차별 대입 지연 보호, 다 이제스트 인증 및 중앙집중식 ADFS 계정 관리를 위한 OAuth 2.0 RFC6749 OpenID Authorization Code Flow, 패스워드 보호</p> <p>하드웨어: Axis Edge Vault 사이버 보안 플랫폼 보안 요소(CC EAL 6+), Axis 장치 ID, 보안 키 저장, Secure boot</p>
네트워크 보안	IEEE 802.1X(EAP-TLS, PEAP-MSCHAPv2), IEEE 802.1AR, HTTPS/HSTS, TLS v1.2/v1.3, 네트워크 시간 보안(NTS), X.509 인증서 PKI, 호스트 기반 방화벽
문서화	<p>AXIS OS 강화 가이드 Axis 취약점 관리 정책 Axis Security Development Model AXIS OS Software Bill of Material(SBOM) 문서를 다운로드하려면 axis.com/support/cybersecurity/resources 참조 Axis 사이버 보안 지원에 대해 자세히 알아보려면 axis.com/cybersecurity 참조</p>
일반 사항	
케이스	IP66, IP67 및 NEMA 4X 등급 내충격성 알루미늄 색상: RAL 3000 M20 케이블 측면 인입구(x2) ½" NPT 케이블 측면 인입구(x1)

전원	PoE(Power over Ethernet) IEEE 802.3af/802.3at Type 1 Class 3 일반 7W, 최대 12.95W
커넥터	네트워크: RJ45 10BASE-T/100BASE-TX PoE
신뢰성	365일 상시 작동을 위한 설계
작동 조건	온도: -40°C ~ 60°C(-40°F ~ 140°F) 습도: 10 ~ 100% RH(응축)
스토리지 조건	온도: -40°C ~ 65°C(-40°F ~ 149°F) 습도: 5 ~ 95% RH(비응축)
크기	이 데이터시트의 치수 도면에서 전체 제품 치수를 참고하십시오.
무게	4220g(9.3lb.)
박스 내용물	혼 스피커, 설치 가이드, 터미널 블록 커넥터, 링 크림프 터미널, 소유자 인증 키
옵션 액세서리	Pole Mount ExCam XF, Pole Mount ExCam XPT axis.com/products/axis-xc1311#accessories 로 이동하여 그 밖의 액세서리 알아보기
언어	영어, 독일어, 프랑스어, 스페인어, 이탈리아어, 러시아어, 중국어 간체, 일본어, 한국어, 포르투갈어, 폴란드어, 중국어 번체, 네덜란드어, 체코어, 스웨덴어, 핀란드어, 터키어, 태국어, 베트남어

보증	axis.com/warranty 에서 5년 보증에 대해 알아보십시오.
부품 번호	axis.com/products/axis-xc1311#part-numbers 에서 이용 가능
지속 가능성	
물질 관리	PVC 불포함 EU RoHS 지침 2011/65/EU/ 및 EN 63000:2018에 따른 RoHS (EC) No 1907/2006에 따른 REACH. echa.europa.eu 에서 SCIP UUID에 대해 알아보십시오.
소재	OECD 가이드라인에 따른 분쟁 광물 선별 Axis의 지속 가능성에 대해 자세히 알아보려면 axis.com/about-axis/sustainability 참조
환경적 책임	axis.com/environmental-responsibility Axis Communications는 UN Global Compact의 서명자입니다. unglobalcompact.org 에서 자세한 내용을 참조하십시오.

- a. 본 제품에는 OpenSSL Project에서 OpenSSL Toolkit 내의 사용을 위해 개발한 소프트웨어(openssl.org) 및 Eric Young(ey@cryptsoft.com)이 작성한 암호화 소프트웨어가 포함되어 있습니다.

치수도



AXIS XC1311 Explosion-Protected Network Horn Speaker

Revision	v.01	Revision date	2024-01-05
Paper size	A4	Release date	2024-01-05
Created by	MS	Scale	1:1

© 2024 Axis Communications

www.axis.com

중점 기능

Axis Edge Vault

Axis Edge Vault는 Axis 장치를 보호하는 하드웨어 기반 사이버 보안 플랫폼입니다. 모든 보안 작업이 의존하는 토대를 형성하고 장치의 ID를 보호하고 무결성을 보호하며 민감한 정보를 무단 액세스로부터 보호하는 기능을 제공합니다. 예를 들어 **보안 부트**는 물리적 공급망 템퍼링을 방지하는 **서명된 OS**로만 장치를 부팅할 수 있습니다. 서명된 OS를 사용하면, 장치는 설치를 수락하기 전에 새 장치 소프트웨어의 유효성을 검사할 수 있습니다. 또한 **보안 키 저장소**는 보안 위반 시 악의적인 추출로부터 보안 통신(IEEE 802.1X, HTTPS, Axis 장치 ID, 접근 제어 키 등)에 사용되는 암호화 정보를 보호하기 위한 중요한 빌딩 블록입니다. 보안 키 저장소 및 보안 연결은 Common Criteria 및/또는 FIPS 140 인증 하드웨어 기반의 암호화 컴퓨팅 모듈을 통해 제공됩니다.

[axis.com/solutions/edge-vault](https://www.axis.com/solutions/edge-vault)로 이동하여 Axis Edge Vault에 대해 자세히 알아보십시오.

AXIS Audio Manager Edge

AXIS Audio Manager Edge는 Axis 네트워크 스피커에 내장되어 있는 소프트웨어 관리 시스템입니다. 로컬 사이트 오디오 시스템을 관리 및 제어할 수 있습니다. AXIS Audio Manager Edge는 비교적 요건이 단순한 중소 규모 사이트에 알맞습니다.

IP66/IP67

IP 등급(방진 및 방수 또는 국제 보호)은 두 자리 코드로 정의되며, 첫 번째 숫자는 고체 이물질의

침입에 대한 보호 수준, 두 번째 숫자는 물의 침입에 대한 보호 수준을 나타냅니다.

IP66 - 방진 기능이 뛰어난 제품이며, 강력한 분사에도 손상되지 않습니다.

IP67 - 방진 기능이 있는 제품이며, 물에 계속 담가 두어도 손상되지 않습니다.

NEMA 4X

NEMA 4X는 IP56에 상응하는 등급으로 고체 이물질의 침입, 튀는 물이나 호스로 인한 물의 침투, 얼음 결빙, 부식으로부터 인클로저 내부의 장비를 보호하는 수준입니다.

VAPIX

VAPIX는 등록 상표이며 Axis의 개방형 애플리케이션 프로그래밍 인터페이스(API)입니다. 이를 기반으로 광범위한 솔루션과 플랫폼에 Axis 제품을 통합할 수 있습니다.

SIP

세션 시작 프로토콜(SIP)은 서로 다른 당사자 간의 멀티미디어 세션을 시작, 유지 및 종료하는 프로토콜입니다. 대개 이러한 세션은 오디오로 구성되지만, 비디오로 구성되는 경우도 있습니다. SIP의 대표적인 애플리케이션으로는 음성 및 영상 통화를 위한 인터넷 전화와 IP 네트워크를 통한 인스턴트 메시징이 있습니다.

자세한 내용은 [axis.com/glossary](https://www.axis.com/glossary)를 참조하십시오.