

AXIS P3827-PVE Panoramic Camera

実世界で実現する180°の監視範囲と死角の排除

7メガピクセルの解像度と4つの画像すべてのシームレスなスティッチングにより、このマルチセンサーカメラは完全な撮影範囲と優れた画質を提供し、最大30フレーム/秒の優れた細部情報を提供します。死角なしで、水平方向に180°、垂直方向に90°をカバーします。また、2台のカメラを背中合わせに取り付けて、完全な360°オーバービューを提供することができます。水平補正を含めることで、この製品は優れた映像を提供し、画像内に水平線を設定することができます。このコスト効率の高いカメラはARTPEC-8に基づいて構築されており、エッジでの深層学習に基づく高度な分析をサポートします。また、内蔵のサイバーセキュリティ機能により、不正アクセスを防ぎ、システムを保護できます。

- > 単一のIPアドレスの7 MPマルチセンサーカメラ
- > 水平方向180°垂直方向90°の撮影範囲
- > 継ぎ目のないリアルな画像
- > 高度分析機能のサポート
- > 水平線補正



AXIS P3827-PVE Panoramic Camera

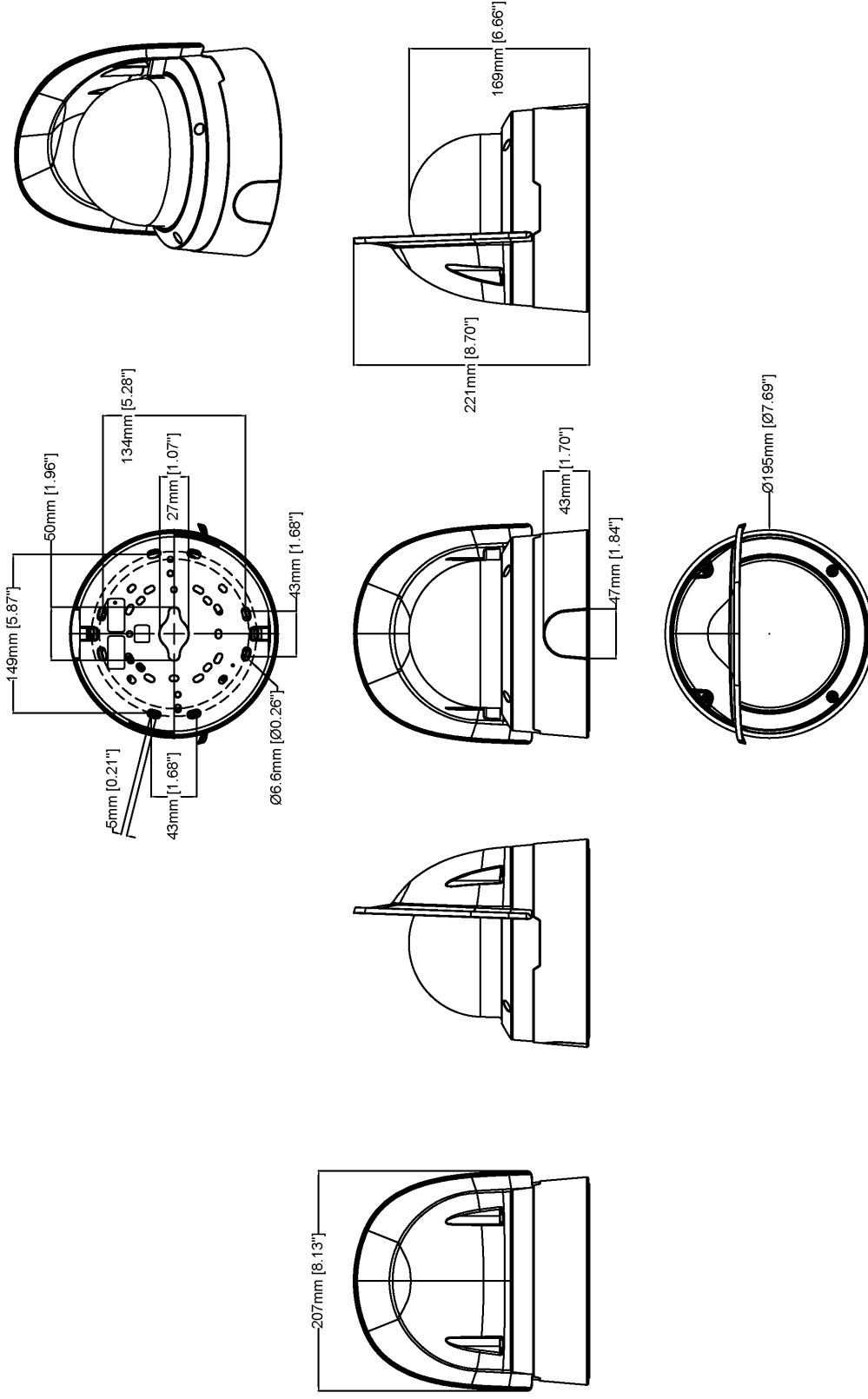
カメラ	
イメージセンサー	4個の1/2.8"プログレッシブスキャンRGB CMOS ピクセルサイズ2.9 μm
レンズ	固定3.3 mm、F2.0 水平画角: 180° 垂直視野角: 90
デナイト	自動IRカットフィルター ハイブリットIRフィルター
最低照度	カラー: 0.15ルクス (50 IRE、F2.0) 白黒: 0.05ルクス (50 IRE、F2.0)
シャッター速度	1/31500秒~1.5秒
カメラ調整	パン±180° チルト0° ~50° ロール±5°
システムオンチップ (SoC)	
モデル	ARTPEC-8
メモリー	RAM 2,048 MB、フラッシュ8,192 MB
コンピューティング機能	深層学習処理ユニット (DLPU)
ビデオ	
ビデオ圧縮	H.264 (MPEG-4 Part 10/AVC) Baseline、Main、High Profile H.265 (MPEG-H Part 2/HEVC) メインプロファイル Motion JPEG
解像度	3712x1856~640x320
フレームレート	すべての解像度で最大25/30フレーム/秒 (50/60 Hz)
ビデオストリーミング	最大20の設定可能でユニークなビデオストリーム ^a Axis Zipstreamテクノロジー (H.264、H.265) フレームレートおよび帯域幅の制御 VBR/ABR/MBR H.264/H.265 低遅延モード ビデオストリーミングインジケーター、
S/N比	55 dB超
WDR	Forensic WDR:最大120 dB (撮影シーンによる)
マルチビューストリーミング	最大8つのビューエリアを個別に設定可能
ノイズリダクション	空間的フィルター (2Dノイズリダクション) 時間的フィルター (3Dノイズリダクション)
画像設定	水平補正、彩度、コントラスト、輝度、シャープネス、 ホワイトバランス、デナイトモード閾値、ローカル コントラスト、トーンマッピング、露出モード、圧縮、ダイ ナミックオーバーレイ (テキスト/画像)、ポリゴンブラ イバシマスク
画像処理	Axis Zipstreamテクノロジー、Forensic WDR、Lightfinder
パン/チルト/ズーム	デジタル PTZ
音声	
音声機能	AGC (自動ゲインコントロール) ネットワークスピーカーペアリング
音声ストリーミング	設定可能な通信方式: 一方向 (単方向、半二重) 双方向 (半二重、全二重)
音声入力	外部アンバランス型マイクロフォン入力、5 Vマイク電 源 (オプション) デジタル入力、12 Vリングパワー (オプション) アンバランス型ライン入力
音声出力	ネットワークスピーカーペアリング経由の出力
音声エンコーディング	24bit LPCM、AAC-LC 8/16/32/48 kHz、G.711 PCM 8 kHz、 G.726 ADPCM 8 kHz、Opus 8/16/48 kHz ビットレート設定可

ネットワーク	
ネットワークプロトコル	IPv4、IPv6 USGv6、ICMPv4/ICMPv6、HTTP、HTTPSP ^b 、 HTTP/2、TLS ^b 、QoS Layer 3 DiffServ、FTP、SFTP、 CIFS/SMB、SMTP、mDNS (Bonjour)、UPnP ^c 、SNMP v1/v2c/v3 (MIB-II)、DNS/DNSv6、DDNS、NTP、NTS、 RTSP、RTP、SRTP、TCP、UDP、IGMPv1/v2/v3、RTCP、 ICMP、DHCPv4/v6、ARP、SSH、LLDP、CDP、MQTT v3.1.1、Secure syslog (RFC 3164/5424、UDP/TCP/TLS)、リン クローカルアドレス (設定不要)、IEEE 802.1X (EAP-TLS)、 IEEE 802.1AR
システムインテグレーション	
アプリケーションプログラミングインターフェース	VAPIX [®] 、メタデータ、AXIS Camera Application Platform (ACAP) など、ソフトウェア統合のためのオープンAPI (仕様 については axis.com/developer-community を参照) ワンクリックによるクラウド接続 ONVIF [®] Profile G、ONVIF [®] Profile M、ONVIF [®] Profile S、 ONVIF [®] Profile T (仕様については onvif.org を参照)
ビデオ管理システム	AXIS Camera Station Edge、AXIS Camera Station Pro、 AXIS Camera Station 5、および axis.com/vms で入手可能な Axis/パートナー製ビデオ管理ソフトウェアに対応。
画面上コントロール	プライバシーマスク メディアクリップ
イベント条件	装置状態: 動作温度範囲を上回ったとき、動作温度範囲 外、動作温度範囲を下回ったとき、動作温度範囲内、IPア ドレスの削除、新しいIPアドレス、ネットワーク接続断 絶、システムの準備完了、リングパワー過電流保護、ライ ブストリーム有効、ケーシング開放 デジタル音声入力ステータス エッジストレージ: 録画中、ストレージの中断、ストレージ の健全性に関する問題を検出 I/O: デジタル入力、手動トリガー、仮想入力 MQTT: サブスクライブ スケジュールおよび繰り返し: スケジュール ビデオ: 平均ビットレート低下、デナイトモード、ライ ブストリーム、いたずら
イベントアクション	音声クリップ: 再生、停止 デナイトモード I/O: I/Oを一度切り替え、ルールが有効な間にI/Oを切り替え MQTT: 公開 通知: HTTP、HTTPS、TCP、電子メール オーバーレイ (テキスト) 録画: SDカード、ネットワーク共有 SNMPトラップ: 送信、ルールが有効な間に送信 画像またはビデオクリップのアップロー ド: FTP/SFTP/HTTP/HTTPS/ネットワーク共有/電子 メール
設置支援機能内蔵	
分析機能	
アプリケーション	同梱 AXIS Object Analytics、AXIS Scene Metadata、 AXIS Video Motion Detection、いたずら警告、音声検知 AXIS Camera Application Platformに対応し、サードパーティ 製アプリケーションをインストール可能 (axis.com/acap を 参照)
AXIS Object Analytics	物体クラス: 人間、車両 (タイプ: 車、バス、トラック、バ イク、その他) シナリオ: ライン横断、物体の対象範囲への侵入、対象範 囲内の滞在時間、クロスラインカウント、対象範囲内の 占有状態 最大シナリオ数は10本まで その他の機能: 軌跡、色分けされた境界ボックスおよびテ ーブルで視覚化されたトリガー物体 対象範囲と除外範囲 興行きの設定 ONVIF動体アラームイベント
AXIS Scene Metadata	物体クラス: 人、顔、車両 (タイプ: 車、バス、トラック、 バイク)、ナンバープレート 物体属性: 車両の色、上/下の服の色、信頼度、位置
認証	
製品のマーキング	CSA、UL/cUL、BIS、UKCA、CE、KC、EAC、VCCI、RCM ケ

サブライチャー	TAA 準拠	コネクター	ネットワーク: シールド付き RJ45 10BASE-T/100BASE-TX/1000BASE-T PoE I/O: 2つの設定可能な状態監視入力/デジタル出力用ターミナルブロック (12V DC 出力、最大負荷 50 mA) 音声: 3.5 mm アナログ/デジタルマイク/ライン入力
EMC	CISPR 35、CISPR 32 Class A、EN 55035、EN 55032 Class A、EN 50121-4、EN 61000-6-1、EN 61000-6-2、IEC 62236-4 オーストラリア/ニュージーランド: RCM AS/NZS CISPR 32 Class A カナダ: ICES-3(A)/NMB-3(A) 日本: VCCI Class A 韓国: KS C 9835、KS C 9832 Class A 米国: FCC Part 15 Subpart B Class A	ストレージ	microSD/microSDHC/microSDXC カードに対応 NAS (Network Attached Storage) への録画 推奨される SD カードと NAS については、 axis.com を参照
安全性	CAN/CSA-C22.2 No62368-1 ed. 3、IEC/EN/UL 62368-1 ed.3、IS 13252	動作温度	-40°C ~ 55°C NEMA TS 2 (2.2.7) による最高温度: 74°C 起動温度: -40°C 湿度: 10 ~ 100% RH (結露可)
環境	IEC 60068-2-1、IEC 60068-2-2、IEC 60068-2-6、IEC 60068-2-14、IEC 60068-2-27、IEC 60068-2-78、IEC/EN 60529 IP66/IP67、IEC/EN 62262 IK10、NEMA 250 Type 4X、NEMA TS 2 (2.2.7-2.2.9)、MIL-STD-810H (Method 501.7、502.7、505.7、506.6、507.6、509.7、512.6)	保管条件	-40°C ~ 65°C 湿度: 5 ~ 95% RH (結露不可)
ネットワーク	NIST SP500-267	寸法	高さ: 169 mm (6.7 in) 直径: 195 mm 有効投影面積 (EPA): 0.025 m ² (0.27 ft ²)
サイバーセキュリティ	ETSI EN 303 645、FIPS 140	重量	2300 g
サイバーセキュリティ		パッケージ内容	カメラ、インストールガイド、ターミナルブロックコネクター、コネクターガード、ケーブルガスカート、所有者認証キー
エッジセキュリティ	ソフトウェア: 署名付き OS、総当たり攻撃による遅延からの保護、ダイジェスト認証、OAuth 2.0 RFC6749 OpenID 認定コードフローによる ADFS アカウント一元管理、パスワード保護、AES-XTS-Plain64 256bit SD カード暗号化 ハードウェア: セキュアブート、Axis Edge Vault による Axis デバイス ID の保管、署名付きビデオ、セキュアキーストア (暗号化操作と鍵の CC EAL4+、FIPS 140-2 レベル 2 認定ハードウェア保護)	オプションアクセサリ	AXIS T8415 Wireless Installation Tool AXIS Surveillance Card AXIS TQ3102 Pendant Kit AXIS TQ3101-E Pendant Kit AXIS TQ3201-E Recessed Mount AXIS T94V01C Dual Camera Mount その他のアクセサリについては、 axis.com/products/axis-p3827-pve#accessories を参照
ネットワークセキュリティ	IEEE 802.1X (EAP-TLS、PEAP-MSCHAPv2) b、IEEE 802.1AE (MACsec PSK/EAP-TLS)、IEEE 802.1AR、HTTPS/HSTS ^b 、TLS v1.2/v1.3 ^b 、Network Time Security (NTS)、X.509 証明書 PKI、ホストベースのファイアウォール	システムツール	AXIS Site Designer、AXIS Device Manager、プロダクトセレクター、アクセサリセレクター、レンズカリキュレーター axis.com で入手可能
文書化	AXIS OS ハードニングガイド Axis 脆弱性管理ポリシー Axis セキュリティ開発モデル AXIS OS ソフトウェア部品表 (SBOM) ドキュメントをダウンロードするには、 axis.com/support/cybersecurity/resources にアクセスしてください。 Axis のサイバーセキュリティのサポートの詳細については、 axis.com/cybersecurity にアクセスしてください。	言語	英語、ドイツ語、フランス語、スペイン語、イタリア語、ロシア語、簡体字中国語、日本語、韓国語、ポルトガル語、ポーランド語、繁体字中国語
概要		保証	5年保証、 axis.com/warranty を参照
ケーシング	IP66/IP67、NEMA 4X、IK10 規格準拠のアルミニウム製ケーシング ハードコーティングされたポリカーボネートドーム カラー: 白 NCS S 1002-B 再塗装の手順については、製品のサポートページを参照してください。保証への影響については、 axis.com/warranty-implication-when-repainting にアクセスしてください。	製品番号	Available at axis.com/products/axis-p3827-pve#part-numbers で入手可能
取付	ジャンクションボックス (ダブルギャング、シングルギャング、4インチ四角形、4インチ八角形) および壁面や天井用の穴付き取り付けブラケット 3/4インチ (M25) コンジット穴 (側面)	サステナビリティ	
電源	Power over Ethernet (PoE) IEEE 802.3at 準拠 Type 2 Class 4 通常 12 W、最大 18 W	物質管理	PVC 不使用、BFR/CFR 不使用 (JEDEC/ECA 標準 JS709 に準拠) RoHS (EU RoHS 指令 2011/65/EU および EN 63000:2018) に準拠 (EC) No 1907/2006 に準拠した REACH。SCIP UUIID については、 axis.com/partner を参照してください。
		材料	再生可能な炭素系プラスチックの含有率: 19% (パイオ系) OECD ガイドラインに従って紛争鉱物について検査済み Axis の持続可能性の詳細については、 axis.com/about-axis/sustainability にアクセスしてください。
		環境責任	axis.com/environmental-responsibility Axis Communications は UN Global Compact の署名企業です (詳細については unglobalcompact.org を参照)

- ユーザーエクスペリエンス、ネットワーク帯域幅、ストレージ使用率を最適化するために、固有のビデオストリームは最大3つまでをお勧めします。内蔵のストリーム再利用機能により、マルチキャストまたはユニキャスト転送方式を使用して、ネットワーク内の多くのビデオクライアントに固有のビデオストリームを提供できます。
- この製品には、OpenSSL Toolkit で使用するために OpenSSL Project (openssl.org) によって開発されたソフトウェアと Eric Young (eyay@cryptsoft.com) によって開発された暗号化ソフトウェアが含まれています。

寸法図面



AXIS P3827-PVE Panoramic Camera

Revision	v.01	Revision date	2023-02-13
Paper size	A4	Release date	2022-04-01
Created by	MF	Scale	1:5

© 2023 Axis Communications

www.axis.com

注目の機能

AXIS Object Analytics

AXIS Object Analyticsはプリインストールされたマルチフィードビデオ分析機能です。人、車両、車両タイプの検知と分類を実行します。AIベースのアルゴリズムと行動条件のおかげで、シーンとその中の空間的な動きを分析できます。お客様固有のニーズに合わせて設定をカスタマイズ可能です。拡張性が高くエッジベースであるため、最小限の設定により、同時に実行されるさまざまなシナリオに対応できます。

Zipstream

Axis Zipstreamテクノロジーにより、帯域幅とストレージの要件を平均50%低減させながら、ビデオストリーム内のすべての重要な検証用データを確保します。また、Zipstreamには3つのインテリジェントアルゴリズムが搭載されており、これにより、関連するフォレンジック情報が最大解像度および最大フレームレートで識別、録画、送信されます。

Forensic WDR

厳しい照明環境下で画像が不鮮明なカメラとは異なり、ワイドダイナミックレンジ (WDR) テクノロジーを搭載したAxisのカメラは、重要な検証用の詳細画像を鮮明に映し出します。最も暗い部分と最も明るい部分の差が大きいと、映像の有用性と鮮明さに影響することがあります。Forensic WDRは、目に見えるノイズやアーティファクトを効果的に低減し、フォレンジック用途に最大限に調整されたビデオを提供します。

水平線補正

水平補正はパノラママルチセンサーカメラの機能です。カメラの物理的な傾きを補正し、歪みを除

去し、画像の中央になくとも水平線をまっすぐにすることができます。実際に垂直な物体や線は、画像でも垂直のまま映し出されます。

Axis Edge Vault

Axis Edge Vaultは、Axisの装置を保護するハードウェアベースのサイバーセキュリティプラットフォームです。すべてのセキュアな運用が依存する基盤を形成し、装置のIDを保護して、完全性を保護し、不正アクセスから機密情報を保護する機能を提供します。たとえば、**セキュアブート**は、装置が**署名付きOS**でのみ起動できるようにするため、サプライチェーンにおける物理的な改ざんを防止することができます。署名付きOSの場合は、デバイスで新しいデバイスソフトウェアが検証されるからインストールが受け付けられるようになります。また、**セキュアキーストア**は、安全な通信で使用される暗号情報 (IEEE 802.1X、HTTPS、Axis装置ID、アクセスコントロールキーなど) を、セキュリティ侵害が発生した際に悪意のある抽出から保護するための重要な構成要素です。セキュアキーストアや安全な通信は、Common CriteriaやFIPS 140認証のハードウェアベースの暗号計算モジュールを通して提供されます。

さらに、署名付きビデオにより、ビデオ証拠が改ざんされていないことを確認できます。各カメラは、セキュアキーストアに安全に保存された固有のビデオ署名付きキーを使用して、ビデオストリームに署名を追加し、ビデオの発信元をAxisカメラまで遡れるようにします。

Axis Edge Vaultの詳細については、[axis.com/solutions/edge-vault/](https://www.axis.com/solutions/edge-vault/)にアクセスしてください。

詳細については、[axis.com/glossary/](https://www.axis.com/glossary/)を参照してください。