

AXIS Q3538-SLVE Dome Camera

Telecamera dome in acciaio inox da 8 MP per aree corrosive

Con una custodia in acciaio inox (SS 316L) certificata DNV, questa robusta telecamera resiste agli effetti corrosivi dell'acqua marina e dei detergenti chimici. Inoltre, è protetta contro la manomissione, la sfocatura e gli urti e può sopportare ampi intervalli di temperatura. Offre una qualità d'immagine straordinaria con risoluzione 4K in qualsiasi condizione di illuminazione. Dotata di processore per il deep learning (DLPU), supporta le analitiche avanzate basate su deep learning in modalità edge. Inoltre, grazie ad AXIS Object Analytics, può eseguire il rilevamento e la classificazione di persone e di diversi tipi di veicoli, il tutto su misura per esigenze specifiche. Inoltre, le funzionalità di cybersecurity integrate aiutano a salvaguardare il sistema.

- > **Ideale per ambienti corrosivi e condizioni difficili**
- > **Custodia in acciaio inox per uso navale**
- > **Eccezionale qualità d'immagine in formato 4K**
- > **Supporto per le analitiche con deep learning**
- > **Integrazione di funzionalità cybersecurity**



AXIS Q3538-SLVE Dome Camera

Telecamera

Sensore immagini

RGB CMOS Progressive Scan da 1/1,2"
Dimensioni pixel 2,9 µm

Obiettivo

Varifocale, da 6.2 a 12.9 mm, F1.6–2.9
Campo visivo orizzontale: 103°–49°
Campo visivo verticale: 56°–28°
Varifocale, messa a fuoco e zoom remoti, controllo P-Iris, correzione IR

Day&Night

Filtro IR rimovibile automaticamente

Illuminazione minima

Colore: 0,07 lux a 50 IRE, F1.6
B/N: 0 lux a 50 IRE, F1.6

Velocità otturatore

Da 1/66500 s a 2 s

Regolazione telecamera

Panoramica ±180°, inclinazione da -43 a +80°,
rotazione ±175°

System-on-chip (SoC)

Modello

ARTPEC-8

Memoria

RAM da 2048 MB, Flash da 8194 MB

Capacità di calcolo

DLPU (Unità di elaborazione di deep learning)

Video

Compressione video

H.264 (MPEG-4 Parte 10/AVC) Profili baseline,
principale ed elevato
H.265 (MPEG-H parte 2/HEVC), profilo principale
Motion JPEG

Risoluzione

16:9: Da 3840 x 2160 a 160 x 90
16:10: da 1280x800 a 160x100
4:3: Da 2880 x 2160 a 160 x 120

Velocità in fotogrammi

Con WDR: 25/30 fps con frequenza linea di
alimentazione 50/60 Hz
Senza WDR: 50/60 fps con frequenza linea di
alimentazione 50/60 Hz

Streaming video

Possibilità di trasmettere più flussi H.264, H.265 e
Motion JPEG configurabili singolarmente
Axis' Zipstream technology in H.264 e H.265
Velocità in fotogrammi e larghezza di banda regolabili
VBR/ABR/MBR H.264/H.265
Modalità a bassa latenza
Indicatore di streaming video

WDR

Forensic WDR: fino a 120 dB a seconda della scena

Streaming multi-vista

Fino a 8 aree di visione ritagliate singolarmente

Impostazioni immagini

Saturazione, contrasto, luminosità, nitidezza,
bilanciamento del bianco, soglia giorno/notte,
mappatura tonale, modalità esposizione, zone di
esposizione, sbrinamento, correzione dell'effetto barile,
stabilizzatore elettronico dell'immagine, compressione,
rotazione: 0°, 90°, 180°, 270° compreso formato
corridoio, specularità, sovrapposizione testo e
immagine, sovrapposizione testo dinamico e immagini,
privacy mask, privacy mask poligono

Elaborazione delle immagini

Axis Zipstream, Forensic WDR, Lightfinder 2.0,
OptimizedIR

Pan/Tilt/Zoom (rotazione, inclinazione e zoom)

PTZ digitale, zoom ottico, posizioni preset
Giri di ronda limitati, coda di controllo, indicazione
della direzione a video
Registrazione dei giri di ronda (massimo 10, durata
massima 16 minuti ciascuno), giro di ronda (massimo
100)
zoom ottico 2x

Audio

Caratteristiche audio

Controllo automatico del guadagno
Associazione altoparlante

Flussi audio

Duplex configurabile:
Bidirezionale (full-duplex)

Codifica audio

24bit LPCM, AAC-LC 8/16/48 kHz, G.711 PCM 8 kHz,
G.726 ADPCM 8 kHz, Opus 8/16/48 kHz
Velocità di trasmissione configurabile

Input/output audio

Ingresso per microfono esterno o ingresso di linea (bilanciato o non bilanciato), uscita linea, ingresso audio digitale

Alimentazione del microfono:

Alimentazione del microfono 5V su punta,
alimentazione ad anello 12V su anello,
alimentazione phantom 12V su punta/anello

Rete

Protocolli di rete

IPv4, IPv6 USGv6, ICMPv4/ICMPv6, HTTP, HTTPS¹, HTTP/2, TLS¹, QoS Layer 3 DiffServ, FTP, SFTP, CIFS/SMB, SMTP, mDNS (Bonjour), UPnP®, SNMP v1/v2c/v3 (MIB-II), DNS/DNSv6, DDNS, NTP, RTSP, RTCP, RTP, SRTP/RTSPS, TCP, UDP, IGMPv1/v2/v3, DHCPv4/v6, ARP, SSH, SIP, LLDP, CDP, MQTT v3.1.1, syslog sicuro (RFC 3164/5424, UDP/TCP/TLS), indirizzo di collegamento locale (ZeroConf)

Integrazione di sistemi

Application Programming Interface

API aperta per l'integrazione di software, compresi VAPIX®, metadati e AXIS Camera Application Platform (ACAP); specifiche disponibili all'indirizzo axis.com/developer-community.

Connessione al cloud con un clic
Profilo G di ONVIF®, Profilo M di ONVIF®, Profilo S di ONVIF®, e Profilo T di ONVIF® specifiche disponibili all'indirizzo onvif.org

Sistemi di gestione video

Compatibile con AXIS Camera Station Edge, AXIS Camera Station Pro, AXIS Camera Station 5 e con il software per la gestione video di partner di AXIS, disponibile all'indirizzo axis.com/vms.

Comandi su schermo

Stabilizzatore elettronico dell'immagine
Transizione livello diurno/notturno
Sbrinamento
Wide Dynamic Range
Indicatore di streaming video
Illuminazione IR
Riscaldatore

Edge-to-edge

Associazione altoparlante

Condizioni degli eventi

Analisi, ingressi esterni, input esterno supervisionato, eventi edge storage, ingressi virtuali tramite API
Audio: rilevamento di suoni, riproduzione di clip audio
Chiamata: stato, cambiamento dello stato
Stato del dispositivo: sopra la temperatura di esercizio, sopra o sotto la temperatura di esercizio, sotto la temperatura di esercizio, indirizzo IP rimosso, interruzione della connessione di rete, nuovo indirizzo IP, urto rilevato, alloggiamento aperto, errore di archiviazione, pronto all'uso, all'interno dell'intervallo della temperatura di esercizio
Audio digitale: segnale digitale contiene metadati Axis, segnale digitale ha una frequenza di campionamento non valida, segnale digitale mancante, segnale digitale ok
Archiviazione su dispositivi edge: registrazione in corso, interruzione dell'archiviazione, problemi di integrità dell'archiviazione rilevati
I/O: input digitale, attivazione manuale, input virtuale
Sottoscrizione MQTT
MQTT: senza stato
Pianificato e ricorrente: pianificazione
Video: manomissione, degradazione della velocità di trasmissione media, modalità giorno/notte, flusso dal vivo aperto

1. Questo dispositivo comprende il software sviluppato da OpenSSL Project per l'utilizzo con OpenSSL Toolkit (openssl.org) e il software di crittografia scritto da Eric Young (eyay@cryptsoft.com).

Azioni eventi

I/O: alterna I/O una volta, alterna I/O mentre la regola è attiva

Registrazione video: scheda di memoria e condivisione di rete

Caricamento di immagini o clip video: FTP, SFTP, HTTP, HTTPS, condivisione di rete ed e-mail

Buffer video pre/post allarme o buffer immagini per la registrazione o il caricamento

Notifica: e-mail, HTTP, HTTPS, TCP e trap SNMP

Chiamate: termina chiamata SIP, effettua chiamata SIP, rispondi a chiamata

Pubblicazione MQTT

Sovrapposizione testo, attivazione output esterno, riproduzione di clip audio, preset zoom, modalità

notturna/diurna, esecuzione chiamata, LED di stato lampeggiante, utilizzo luci, impostazione modalità

sbrinamento, invio messaggio di pubblicazione MQTT, impostazione modalità WDR

Supporti di installazione incorporati

Assistente di livellamento, raddrizza immagine, griglia di immagine, contatore di pixel

Analitiche

Applicazioni

Area inclusa

AXIS Object Analytics, AXIS Scene Metadata, AXIS Image Health Analytics, AXIS Live Privacy Shield², AXIS Video Motion Detection, allarme anti-manomissione attivo, rilevamento audio

Supporta

AXIS License Plate Verifier

Per il supporto per AXIS Camera Application Platform che consente l'installazione di applicazioni di terze parti, visitare axis.com/acap

AXIS Object Analytics

Classi di oggetti: umani, veicoli (tipi: auto, autobus, camion, biciclette, altro)

Scenari: attraversamento linea, oggetto in area, orario nell'area, conteggio a linee incrociate, presenza nell'area, movimento nell'area, attraversamento linea di movimento

Fino a 10 scenari

Altre funzioni: oggetti attivati visualizzati con traiettorie, riquadri delimitatori del testo con codice colore e tabelle

Poligono aree di inclusione/esclusione

Configurazione della prospettiva

Evento di allarme movimento ONVIF

AXIS Image Health Analytics

Detection settings (Impostazioni rilevamento):

Manomissione: immagine bloccata, immagine reindirizzata

Degradazione immagine: immagine sfocata, immagine sottoesposta

Altre caratteristiche: sensibilità, periodo di validazione

AXIS Scene Metadata

Classi di oggetti: umani, volti, veicoli (tipi: auto, autobus, camion, biciclette), targhe

Attributi oggetto: colore del veicolo, colore dell'abbigliamento superiore/inferiore, sicurezza, posizione

Approvazioni

Marcature del prodotto

BIS, CE, DNV, NSF, KC, RCM, UL/cUL, UKCA, VCCI, WEEE

Catena di fornitura

Conformità a TAA

EMC

CISPR 35, EN 50121-4, EN 55032 Classe A, EN 55035, EN 61000-3-2, EN 61000-3-3, EN 61000-6-1, EN 61000-6-2

Australia/Nuova Zelanda:

RCM AS/NZS CISPR 32 Classe A

Canada: ICES-3(A)/NMB-3(A)

Giappone: VCCI Classe A

Stati Uniti: FCC Parte 15 Sottosezione B Classe A

Ferroviana: IEC 62236-4

Protezione

CAN/CSA-C22.2 No. 60950-22,

CAN/CSA C22.2 No. 62368-1, IEC/EN/UL 62368-1,

IEC/EN/UL 60950-22, IEC 62471, IS 13252

Ambiente

IEC 60068-2-1, IEC 60068-2-2, IEC 60068-2-6,

IEC 60068-2-14, IEC 60068-2-27, IEC 60068-2-78,

IEC/EN 60529 IP66, IEC/EN 60529 IP67,

IEC/EN 60529 IP68, ISO 20653 IP6K9K, IEC/EN 62262

IK11 (50J), NEMA 250 Tipo 4X, NEMA TS 2 (2.2.7-2.2.9)

Rete

NIST SP500-267

Cybersecurity

ETSI EN 303 645, Etichetta sicurezza BSI IT, FIPS 140

Certificazioni

DNV:

EMC B, alloggiamento C, umidità B, temperatura D, vibrazione A

Certificato: TAA00003C6

NSF:

Certificato: C0759806

Cybersecurity

Sicurezza edge

Software: SO firmato, protezione ritardo forza bruta, autenticazione digest e OAuth 2.0 RFC6749 OpenID Authorization Code Flow per la gestione centralizzata dell'account ADFS, protezione mediante password, crittografia scheda di memoria AES-XTS-Plain64 256 bit
Hardware: Piattaforma di cybersecurity Axis Edge Vault TPM 2.0 (CC EAL4+, FIPS 140-2 Livello 2), secure element (CC EAL 6+), sicurezza system-on-chip (TEE), ID dispositivo Axis, archivio chiavi sicuro, video firmato, avvio sicuro, file system crittografato (AES-XTS-Plain64 256bit)

Protezione della rete

IEEE 802.1X (EAP-TLS, PEAP-MSCHAPv2)³, IEEE 802.1AE (MACsec PSK/EAP-TLS), IEEE 802.1AR, HTTPS/HSTS³, TLS v1.2/v1.3³, Network Time Security (NTS), X.509 PKI certificato, firewall basato su host

Documentazione

AXIS OS Hardening Guide

policy di gestione delle vulnerabilità Axis

Axis Security Development Model

Distinta base del software AXIS OS (SBOM)

Per il download dei documenti, vai a axis.com/support/cybersecurity/resources

Per maggiori informazioni relativamente al supporto per la sicurezza informatica Axis, visitare axis.com/cybersecurity

Generale

Alloggiamento

Custodia in acciaio inossidabile di classe IP6K9K, IP66, IP67, IP68 e NEMA 4X, resistenza agli urti IK11 (50 joule)

Cupola in policarbonato con rivestimento robusto e membrane deumidificanti

Acciaio inossidabile elettrolucidato SS 316L

Elettronica incapsulata

Viti prigioniere in acciaio inossidabile

Montaggio

Staffa di montaggio con fori per la scatola di giunzione (unità doppia, unità singola, quadrata 4" e ottagonale 4")

Ingresso laterale tubo protettivo da 3/4" (M25)

Alimentazione

Power over Ethernet (PoE) IEEE 802.3at Tipo 2 Classe 4
Tipico 9 W, max 23 W

10–28 V CC, tipico 9 W, max 24 W

Connettori

Audio: Ingresso per microfono/linea da 3,5 mm, uscita linea da 3,5 mm

I/O: Morsettiera per due ingressi supervisionati/output digitali configurabili (output 12 V CC, carico max. 50 mA)

Rete: RJ45 schermato per 10BASE-T/100BASE-TX/1000BASE-T PoE

Alimentazione: Input CC

Illuminazione IR

OptimizedIR con LED IR da 850 nm ad elevata efficienza energetica e di lunga durata

Ampiezza del raggio 40 m o maggiore a seconda della scena

Archiviazione

Supporto per scheda di memoria microSD/microSDHC/microSDXC

Supporto per la codifica della scheda di memoria (AES-XTS-Plain64 256 bit)

Registrazione su dispositivo NAS (Network Attached Storage)

Per consigli sulle schede di memoria e su NAS, visitare axis.com

Condizioni d'esercizio

Da -50 °C a 55 °C

Temperatura massima secondo NEMA TS 2 (2.2.7): 74 °C

Temperatura di avvio: -40 °C

Umidità relativa compresa tra 10% e 100% (con condensa)

Condizioni di immagazzinaggio

Da -40 °C a 65 °C

Umidità relativa compresa tra 5% e 95% (senza condensa)

Dimensioni

Altezza: 125 mm

Ø 195 mm

3. Questo dispositivo comprende il software sviluppato da OpenSSL Project per l'utilizzo con OpenSSL Toolkit (openssl.org) e il software di crittografia scritto da Eric Young (eay@cryptsoft.com).

Peso
2,2 kg

Contenuto della scatola

Guida all'installazione, 1 licenza utente per decodificatore Windows®, sagoma per la foratura, connettori morsettiera per CC e I/O, chiave a L RESISTORX®, protezione del connettore, guarnizioni del cavo da $\varnothing 5-15\text{mm}$, guarnizione del cavo da $\varnothing 3-5\text{mm}$, staffa di montaggio, tasselli

Accessori opzionali

AXIS TQ3807-E Dome Smoked
AXIS TQ3807-E Dome Clear
AXIS T91F61 Wall Mount
Supporto per il montaggio su palo AXIS T91F67
AXIS T94U02D Pendant Kit con schermo di protezione dalle intemperie
AXIS T94U01D Pendant Kit
Alimentazione audio I/O a più cavi AXIS B
AXIS T8415 Wireless Installation Tool
AXIS Surveillance Cards
Per ulteriori accessori, vai a axis.com/products/axis-q3538-slve#accessories

Strumenti di sistema

AXIS Site Designer, AXIS Device Manager, selettore prodotti, selettore accessori, calcolatore obiettivo
Disponibile all'indirizzo axis.com

Lingue

Inglese, tedesco, francese, spagnolo, italiano, russo, cinese semplificato, giapponese, coreano, portoghese, polacco, cinese tradizionale, olandese, ceco, svedese, finlandese, turco, thailandese, vietnamita

Garanzia

Garanzia di 5 anni, visitare axis.com/warranty

Codici prodotto

Disponibile presso axis.com/products/axis-q3538-slve#part-numbers

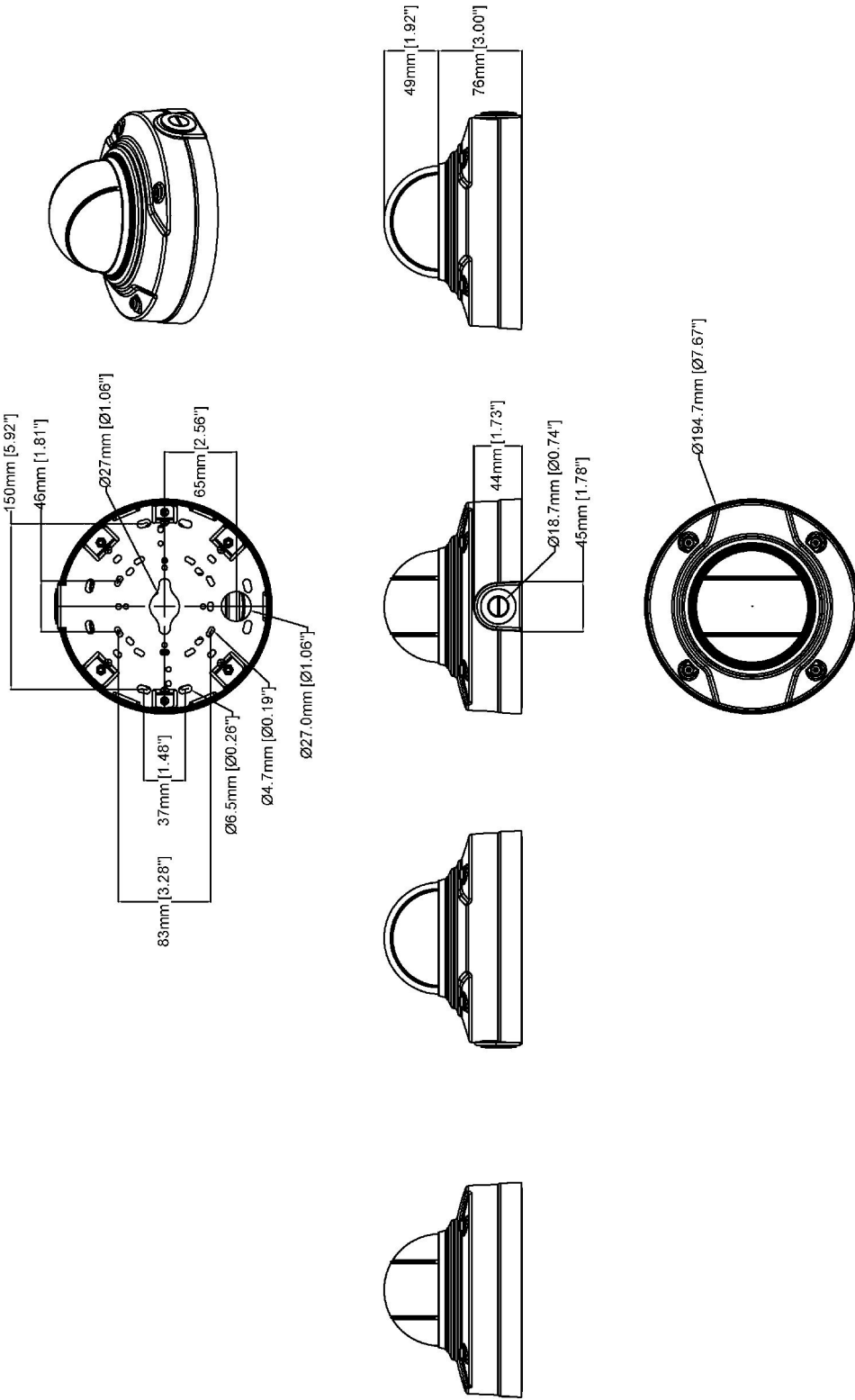
Sostenibilità

Controllo sostanza

Senza PVC
RoHS conformemente alla direttiva UE RoHS 2011/65/UE/ e EN 63000:2018
REACH in conformità con il regolamento (CE) n. 1907/2006. Per l'UUID SCIP, vedere axis.com/partner.

Responsabilità ambientale

axis.com/environmental-responsibility
Axis Communications è un firmatario del Global Compact delle Nazioni Unite, per maggiori informazioni vai su unglobalcompact.org



Revision	v.01	Revision date	2022-12-12
Paper size	A4	Release date	2022-12-12
Created by	MF	Scale	1:5

Funzionalità evidenziate

Axis Edge Vault

Axis Edge Vault è la piattaforma di cybersicurezza basata sull'hardware che protegge il dispositivo Axis. Rappresenta la base sulla quale poggiano tutte le operazioni sicure e mette a disposizione funzionalità per la tutela dell'identità del dispositivo, la salvaguardia della sua integrità e la protezione dei dati sensibili da accessi non autorizzati. Ad esempio, l'avvio sicuro assicura che un dispositivo possa essere avviato solo con **SO firmato**, impedendo la manomissione fisica della catena di fornitura. Con il sistema operativo firmato, il dispositivo è anche in grado di convalidare il nuovo software del dispositivo prima di accettarne l'installazione. Il **keystore sicuro** è l'elemento essenziale per proteggere le informazioni di crittografia utilizzate per una comunicazione sicura (IEEE 802.1X, HTTPS, ID dispositivo Axis, chiavi di controllo degli accessi e così via) contro malintenzionati in caso di violazione della sicurezza. Il keystore sicuro e le connessioni sicure vengono forniti tramite un modulo di elaborazione crittografico basato su hardware con certificazione FIPS 140 o Common Criteria.

Inoltre, il video firmato assicura che le prove video possano essere verificate come non garantite. Ogni telecamera utilizza la propria chiave univoca per la firma video, memorizzata in modo sicuro nel keystore sicuro, per aggiungere una firma nel flusso video consentendo di tracciare il video sulla telecamera Axis da dove è nato.

Per maggiori informazioni relativamente ad Axis Edge Vault, visitare axis.com/solutions/edge-vault.

Zipstream

Axis Zipstream technology conserva tutti i dettagli forensi importanti nel flusso video e allo stesso tempo riduce i requisiti di archiviazione e di larghezza di banda mediamente del 50%. Zipstream comprende inoltre tre algoritmi intelligenti che assicurano l'identificazione, registrazione e invio delle informazioni forensi rilevanti alla massima risoluzione e velocità in fotogrammi.

Forensic WDR

Le telecamere Axis con tecnologia ampio intervallo dinamico (WDR) consentono una chiara visualizzazione di importanti dettagli forensi contrapponendosi alla visualizzazione in condizioni di illuminazione difficili. La differenza tra le aree più chiare e più scure può rappresentare un problema per l'usabilità e la nitidezza dell'immagine. Forensic WDR riduce in modo efficace il rumore e gli artefatti visibili, per video ottimizzati per l'uso forense.

Lightfinder

La tecnologia Axis Lightfinder consente un'elevata risoluzione video a colori con un minimo di sfocatura da

movimento anche nella completa oscurità. Eliminando il rumore, Lightfinder rende le aree scure visibili in una scena e acquisisce dettagli in condizioni di bassa luminosità. Le telecamere dotate di tecnologia Lightfinder distinguono i colori in condizioni di bassa luminosità meglio rispetto all'occhio umano. Nella sorveglianza, il colore può essere il fattore critico per identificare una persona, un oggetto o un veicolo.

AXIS Object Analytics

AXIS Object Analytics è un'analisi video preinstallata con più funzionalità che rileva e classifica persone, veicoli e tipi di veicoli. Gli algoritmi basati sull'IA e le condizioni di comportamento consentono di analizzare la scena e il comportamento spaziale all'interno, il tutto pensato su misura per le tue necessità specifiche. Scalabile ed edge-based, è necessario un minimo sforzo per impostare e supportare vari scenari in esecuzione simultaneamente.

OptimizedIR

Axis OptimizedIR offre una combinazione unica e potente di intelligenza della telecamera e sofisticata tecnologia LED, che si traduce in soluzioni IR più avanzate per condizioni di totale oscurità. Il fascio IR delle nostre telecamere pan-tilt-zoom (PTZ) con OptimizedIR si adatta in automatico, diventando più ampio o più ristretto man mano che la telecamera esegue lo zoom in avanti e all'indietro, in modo da assicurare sempre l'illuminazione uniforme dell'intero campo visivo.

Per ulteriori informazioni, consulta axis.com/glossary