

## Caméra dôme modulaire varifocal AXIS P1275 MK II

Ce dôme à vari focal complet et discret offre une résolution Full HD

Basé sur le concept modulaire, l'AXIS P1275 Mk II dispose d'un petit capteur qui se connecte par câble à un petit capteur dôme, de sorte que les deux parties peuvent être placées séparément l'une de l'autre. Avec un objectif à focale variable de 2,8-6 mm , vous pouvez ajuster le champ de vision de 99° à 53° et choisir entre des vues d'ensemble claires ou des gros plan détaillés. Idéal pour une large gamme d'applications, il est facile à installer dans des espaces restreints. Le capteur dôme peut être monté jusqu'à 15 m de l'unité principale et un câble amovible garantit une installation et une mise à niveau flexibles. De plus, une unité de traitement deep learning permet l'utilisation d'outils d'analyse avancés.

- > **Unité principale à petit dôme**
- > **HDTV 1080p avec champ de vision 99°-55°**
- > **Câble amovible jusqu'à 15 m**
- > **Prise en charge d'analyses avancées**
- > **AXIS Object Analytics préinstallé**



# Caméra dôme modulaire varifocal AXIS P1275 MK II

## Caméra

### Capteur d'image

Taille des pixels 2,8 µm

### Objectif

Vari focal 2,8–6,0 mm, F2.0  
Champ de vision horizontal : 99°–53°  
Champ de vision vertical : 53°–30°  
Distance de mise au point minimale : 0,1 m (0,33 pi)  
Monture M12, iris fixe, vari focal

### Éclairage minimum

Couleur : 0,2 lux à 50 IRE, F2.0

### Vitesse d'obturation

De 1/16500 à 1/5 s

### Réglage de la caméra

Panoramique 360°, inclinaison 0 à 90°, rotation 360°

## Système sur puce

### Modèle

CV25

### Flash

RAM de 1 024 Mo, mémoire Flash de 512 Mo

### Capacités de calcul

Processeur de deep learning (DLPU)

## Vidéo

### Compression vidéo

Profils de base, principal et avancé H.264 (MPEG-4 Partie 10/AVC)  
Profil principal H.265 (MPEG-H Partie 2/HEVC)  
Motion JPEG

### Résolution

16:9 : de 1920 x 1080 à 640 x 360  
16:10: 1024 x 640 à 640 x 400  
4:3: 1024 x 768 à 480 x 360

### Fréquence d'image

Jusqu'à 25/30 ips (50/60 Hz) avec H.264 et H.265<sup>1</sup> dans toutes les résolutions

### Flux vidéo

Technologie Axis Zipstream à flux multiples, configurables individuellement en H.264 et H.265  
Axis Zipstream technology en H.264 et H.265  
Fréquence d'images et bande passante contrôlables  
H.264/H.265 VBR/ABR/MBR

### Rapport signal/bruit :

> 55 dB

### Diffusion multi-vues

2 zones de visualisation recadrées individuellement

### Paramètres d'image

Saturation, contraste, luminosité, netteté, balance des blancs, mode d'exposition, compression, rotation : 0°, 90°, 180°, 270° y compris Corridor Format, mise en miroir, incrustation dynamique de texte et d'image, masque de confidentialité polygonal.

### Traitement de l'image

Axis Zipstream

## Réseau

### Protocoles réseau

IPv4, IPv6 USGv6, ICMPv4/ICMPv6, HTTP, HTTPS<sup>2</sup>, HTTP/2, TLS<sup>2</sup>, QoS Layer 3 DiffServ, FTP, SFTP, CIFS/SMB, SMTP, mDNS (Bonjour), UPnP<sup>®</sup>, SNMP v1/v2c/v3 (MIB-II), DNS/DNSv6, DDNS, NTP, NTS, RTSP, RTP, SRTP/RTSPS, TCP, UDP, IGMPv1/v2/v3, RTCP, ICMP, DHCPv4/v6, ARP, SSH, LLDP, CDP, MQTT v3.1.1, Syslog sécurisé (RFC 3164/5424, UDP/TCP/TLS), Adresse lien-local (sans configuration), IEEE 802.1X (EAP-TLS), IEEE 802.1AR

1. Fréquence d'image réduite, en motion JPEG

2. Ce produit comprend des logiciels développés par le projet OpenSSL pour une utilisation dans la boîte à outils OpenSSL (openssl.org), ainsi qu'un logiciel de cryptographie développé par Eric Young (eay@cryptsoft.com).

## Intégration système

### Application Programming Interface (interface de programmation d'applications)

API ouverte pour l'intégration de logiciels, avec VAPIX®, métadonnées et plate-forme d'applications pour caméras Axis (ACAP) ; caractéristiques disponibles sur [axis.com/developer-community](https://axis.com/developer-community).

Connexion au cloud en un clic

Profil G ONVIF®, Profil M ONVIF®, Profil S ONVIF® et Profil T ONVIF®, caractéristiques disponibles sur [onvif.org](https://onvif.org)

### Systèmes de gestion vidéo

Compatible avec AXIS Camera Station Edge, AXIS Camera Station Pro, AXIS Camera Station 5 et les logiciels de gestion vidéo des partenaires Axis disponibles sur [axis.com/vms](https://axis.com/vms).

### Commandes à l'écran

Masques de confidentialité  
Clip multimédia

### Conditions de l'événement

Application

État du périphérique : adresse IP bloquée, adresse IP supprimée, nouvelle adresse IP, perte du réseau, système prêt, flux de données vidéo en direct actif  
Stockage edge : enregistrement en cours, interruption du stockage, problèmes d'état du stockage détectés  
E/S : déclenchement manuel, entrée virtuelle  
MQTT : abonnement

Programmés et récurrents : programme

Vidéo : dégradation moyenne du débit binaire, sabotage, connexion à la source vidéo

### Déclenchement d'actions en cas d'événement

LED : LED de status clignotante

MQTT : publication

Notification : HTTP, HTTPS, TCP et e-mail

Incrustation de texte

Enregistrements : carte SD et partage réseau

Pièges SNNP : envoyer, envoyer tant que la règle est active

Chargement d'images ou de clips vidéo : FTP, SFTP, HTTP, HTTPS, partage de réseau et e-mail

### Aides à l'installation intégrées

Compteur de pixels, grille de niveau

## Fonctions d'analyse

### Applications

Inclus

AXIS Object Analytics, AXIS Scene metadata, AXIS Video Motion Detection, AXIS Live Privacy Shield<sup>3</sup>

Prise en charge d'AXIS Camera Application Platform permettant l'installation d'applications tierces, voir [axis.com/acap](https://axis.com/acap)

### AXIS Object Analytics

Classes d'objets : humains, véhicules (types : voitures, bus, camions, vélos, autre)

Scénarios : franchissement de ligne, objet dans la zone, temps dans la zone, comptage de lignes croisées, occupation dans la zone, mouvement dans la zone, franchissement de ligne de mouvement  
Jusqu'à 10 scénarios

Autres caractéristiques : objets déclenchés visualisés avec matrices de caractères à codes couleurs

Zones d'inclusion et d'exclusion polygone

Configuration de la perspective

Événement d'alarme de mouvement ONVIF

### AXIS Scene Metadata

Classes d'objets : humains, visages, véhicules (types : voitures, bus, camions, vélos), plaques d'immatriculation

Attributs de l'objet : couleur du véhicule, couleur des vêtements (haut ou bas du corps), confiance, position

## Agréments

### Marquages de produit

CSA, UL/cUL, CE, KC, VCCI, RCM

### CEM

CISPR 35, CISPR 32 Classe A, EN 55035,

EN 55032 Classe A, EN 61000-6-1, EN 61000-6-2

Australie/Nouvelle-Zélande :

RCM AS/NZS CISPR 32 Classe A

Canada : ICES-3(A)/NMB-3(A)

Japon : VCCI Classe A

Corée : KS C 9835, KS C 9832 Classe A

États-Unis : FCC partie 15 - sous-partie B, Classe A

### Protection

CAN/CSA C22.2 No. 62368-1 ed. 3,

IEC/EN/UL 62368-1 ed. 3

### Environnement

IEC 60068-2-1, IEC 60068-2-2, IEC 60068-2-6,

IEC 60068-2-14, IEC 60068-2-27, IEC 60068-2-78,

IEC/EN 60529 IP3X

## Réseau

NIST SP500-267

## Cybersécurité

ETSI EN 303 645, Label de Sécurité Informatique BSI

## Cybersécurité

### Sécurité locale

**Logiciel :** firmware signé, protection contre les attaques par force brute, authentification Digest et flux de code d'autorisation OAuth 2.0 RFC6749 OpenID pour la gestion centralisée des comptes ADFS, protection par mot de passe

**Matériel :** Plateforme de cybersécurité Axis Edge Vault  
Porte-clés sécurisé : élément sécurisé (CC EAL 6+), sécurité du système sur puce (TEE)  
Identifiant du périphérique Axis, vidéo connectée, démarrage sécurisé, système de fichiers crypté (AES-XTS-Plain64 256bit)

### Sécurité réseau

IEEE 802.1X (EAP-TLS, PEAP-MSCHAPv2)<sup>4</sup>, IEEE 802.1AE (MACsec PSK/EAP-TLS), IEEE 802.1AR, HTTPS/HSTS<sup>4</sup>, TLS v1.2/v1.3<sup>4</sup>, sécurité de l'heure réseau (NTS), IGC de certification X.509, pare-feu basé sur l'hôte

### Documentation

*Guide de protection d'AXIS OS*

*Politique de gestion des vulnérabilités d'Axis*

*Modèle de développement de sécurité Axis*

Nomenclature logicielle d'AXIS OS

Pour télécharger des documents, rendez-vous sur [axis.com/support/cybersecurity/resources](https://axis.com/support/cybersecurity/resources)

Pour en savoir plus sur la prise en charge de la cybersécurité Axis, rendez-vous sur [axis.com/cybersecurity](https://axis.com/cybersecurity)

## Général

### Boîtier

Certification IP3X

**Unité principale :** Acier, plastique

**Capteur :** plastique, aluminium

Couleur : blanc NCS S 1002-B

### Alimentation

Alimentation par Ethernet (PoE) IEEE 802.3af/802.3at

Type 1 Classe 2

Typique 3,4 W, max 4,1 W

## Connecteurs

Réseau : câble RJ45 10BASE-T/100BASE-TX PoE

Unité de capteur : RJ12

## Stockage

Compatible avec les cartes microSD/microSDHC/microSDXC

Prise en charge du cryptage des cartes SD (AES-XTS-Plain64 256 bits)

Enregistrement dans un espace de stockage réseau (NAS)

Pour des recommandations sur les cartes SD et le stockage NAS, voir [axis.com](https://axis.com)

## Conditions de fonctionnement

Température : -20 °C à 45 °C (-4 °F à 113 °F)

Température maximale (intermittente) : 60 °C (140 °F)

Humidité : Humidité relative de 10 à 85 % (sans condensation)

## Conditions de stockage

Température : -40 °C à 65 °C (-40 °F à 149 °F)

Humidité : Humidité relative de 5 à 95 % (sans condensation)

## Dimensions

Pour obtenir les dimensions du produit dans son ensemble, voir le plan coté dans cette fiche technique.

## Poids

**Unité principale :** 75 g (0,17 lb)

**Capteur :** 112 g (0,25 lb)

**Câble du capteur :** 128 g (0,28 lb)

## Contenu de la boîte

guide d'installation, clé d'authentification du propriétaire

Unité principale, capteur, câble noir de 8 m (26 pi), support de fixation

## Accessoires en option

AXIS T8415 Wireless Installation Tool

AXIS Surveillance Cards

Pour en savoir plus sur les accessoires, rendez-vous sur [axis.com/products/axis-p1275-mk-ii#accessories](https://axis.com/products/axis-p1275-mk-ii#accessories)

## Outils système

AXIS Site Designer, AXIS Device Manager, sélecteur de produits, sélecteur d'accessoires, calculateur d'objectif  
Disponible sur [axis.com](https://axis.com)

4. Ce produit comprend des logiciels développés par le projet OpenSSL pour une utilisation dans la boîte à outils OpenSSL ([openssl.org](https://openssl.org)), ainsi qu'un logiciel de cryptographie développé par Eric Young ([ey@cryptsoft.com](mailto:ey@cryptsoft.com)).

## Langues

Anglais, Allemand, Français, Espagnol, Italien, Russe, Chinois simplifié, Japonais, Coréen, Portugais, Polonais, Chinois traditionnel, Néerlandais, Tchèque, Suédois, Finnois, Turc, Thaï, Vietnamien

---

## Garantie

Garantie de 5 ans, voir [axis.com/warranty](https://axis.com/warranty)

---

## Références

Disponible sur [axis.com/products/axis-p1275-mk-ii#part-numbers](https://axis.com/products/axis-p1275-mk-ii#part-numbers)

## Écoresponsabilité

### Contrôle des substances

Sans PVC

RoHS conformément à la directive de l'UE RoHS 2011/65/EU et 2015/863 et EN IEC 63000:2018 standard REACH conformément à la directive (CE) n° 1907/2006. Pour l'UUID SCIP, voir [echa.europa.eu](https://echa.europa.eu).

---

### Matériaux

Vérification conformément aux lignes directrices de l'OCDE concernant le devoir de diligence pour les chaînes d'approvisionnement en minerais provenant de zones de conflit

Pour en savoir plus sur le développement durable chez Axis, rendez-vous sur [axis.com/about-axis/sustainability](https://axis.com/about-axis/sustainability)

---

### Responsabilité environnementale

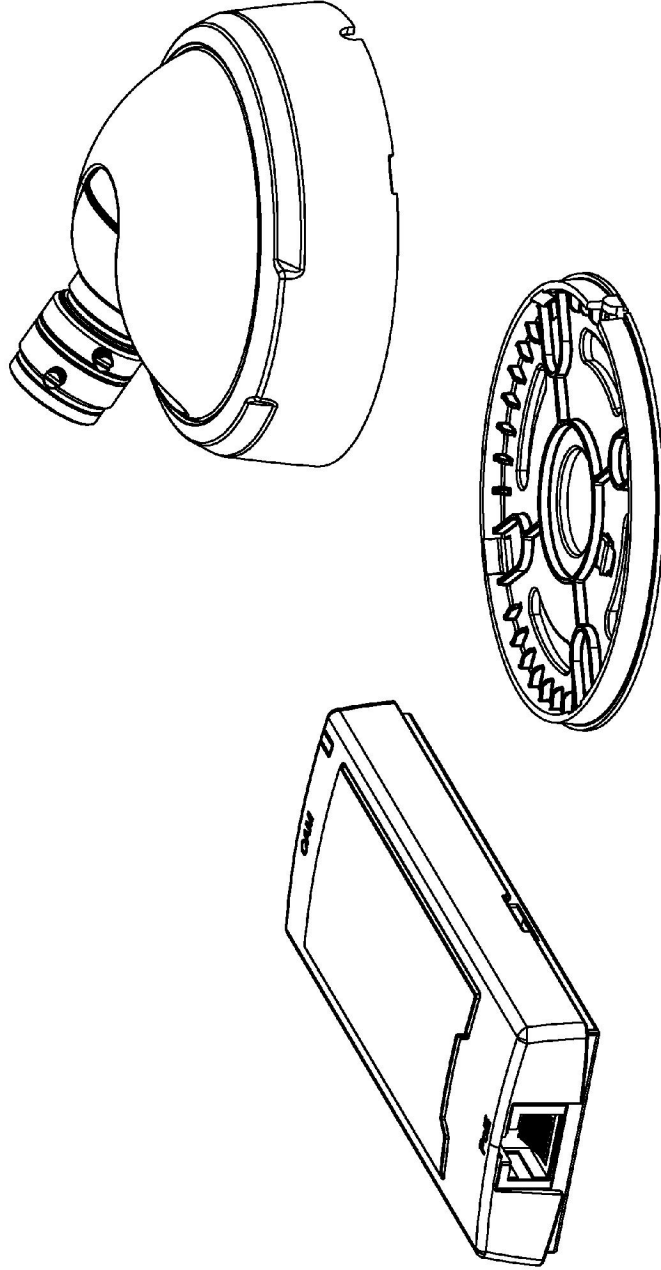
[axis.com/environmental-responsibility](https://axis.com/environmental-responsibility)

Axis Communications est signataire du Pacte mondial des Nations unies ; pour en savoir plus, accédez à [unglobalcompact.org](https://unglobalcompact.org)

## Détecter, Observer, Reconnaître, Identifier (DORI)

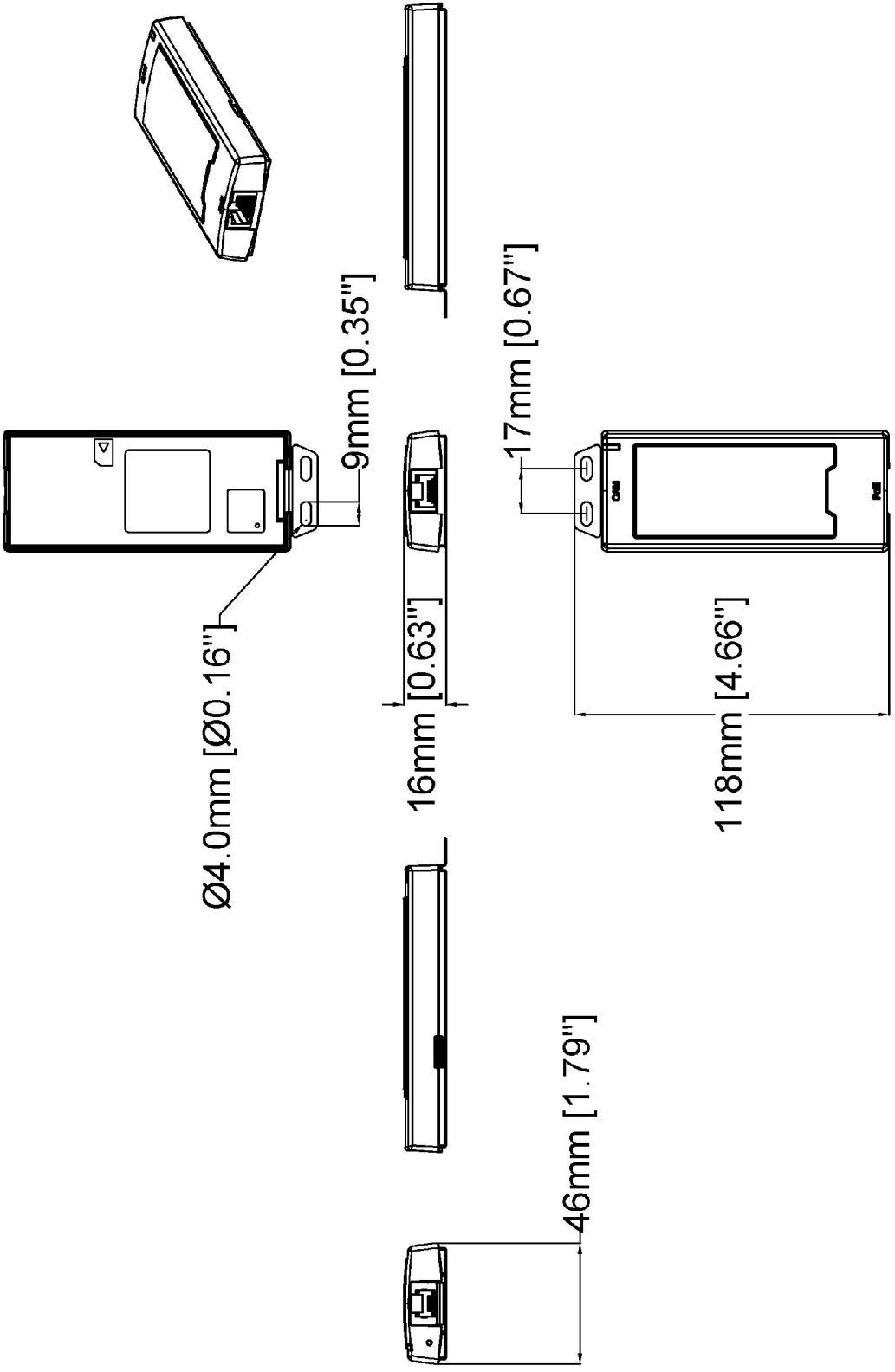
	Définition DORI	Distance (grand angle)	Distance (téléobjectif)
Détection	25 px/m (8 px/pied)	43.7 m (143.3 pi)	83.9 m (275.2 pi)
Observer	63 px/m (19 px/pi)	17.3 m (56.7 pi)	33.3 m (109.2 pi)
Reconnaître	125 px/m (38 px/pied)	8.7 m (28.5 pi)	16.8 m (55.1 pi)
Identification	250 px/m (76 px/pied)	4.4 m (14.4 pi)	8.4 m (27.6 pi)

Les valeurs DORI sont calculées en utilisant des densités de pixels pour différents cas d'utilisation, comme recommandé par la norme EN-62676-4. Les calculs utilisent le centre de l'image comme point de référence et prennent en compte la distorsion de l'objectif. La possibilité de reconnaître ou d'identifier une personne ou un objet dépend de facteurs tels que le mouvement d'un objet, la compression vidéo, les conditions d'éclairage et la mise au point de la caméra. Utilisez des marges lors de la planification. La densité de pixels varie selon l'image et les valeurs calculées peuvent différer des distances dans le monde réel.



Revision	v.01	Revision date	2024-01-18
Paper size	A4	Release date	2024-01-18
Created by	MS	Scale	1:1

© 2024 Axis Communications

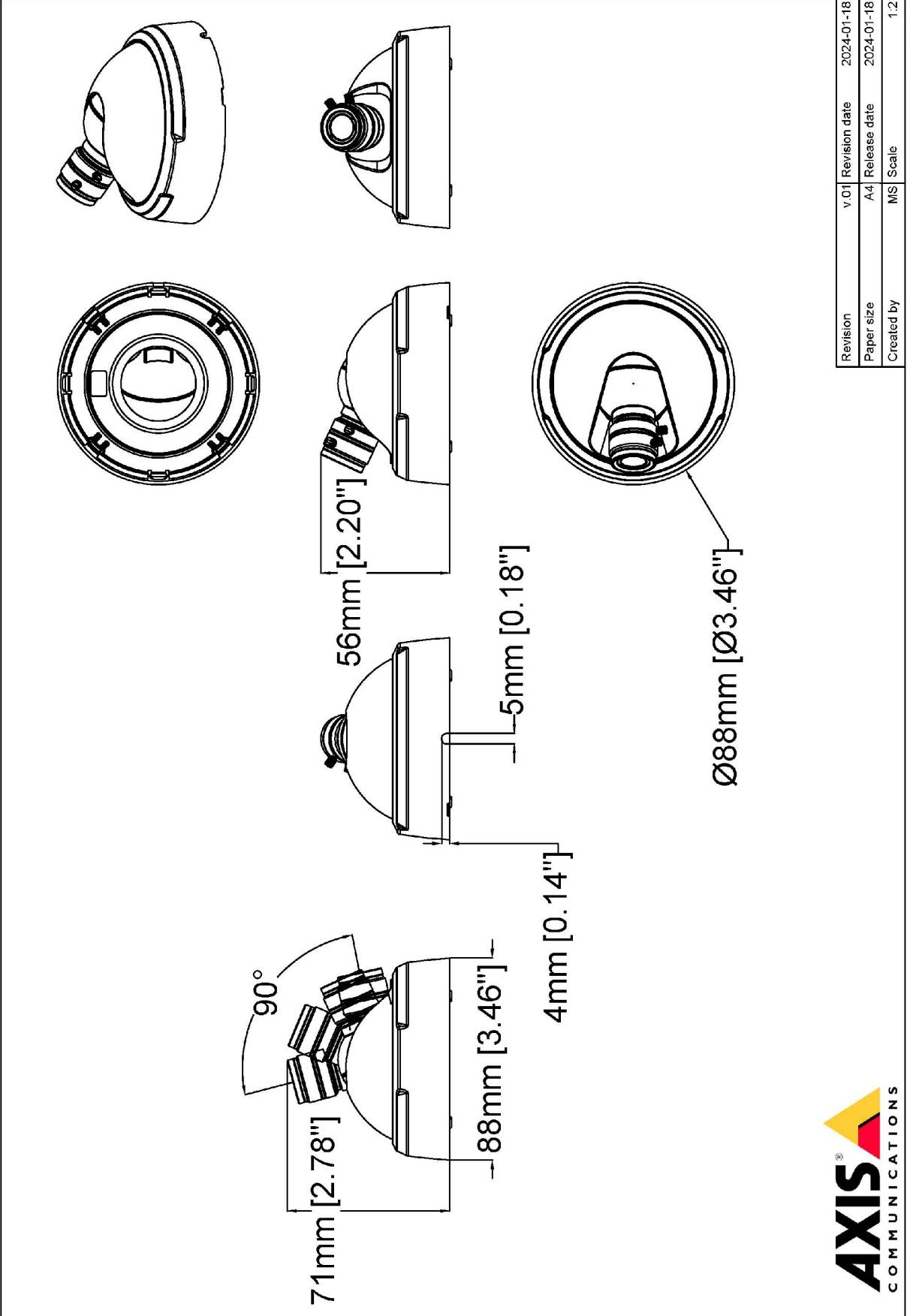


www.axis.com

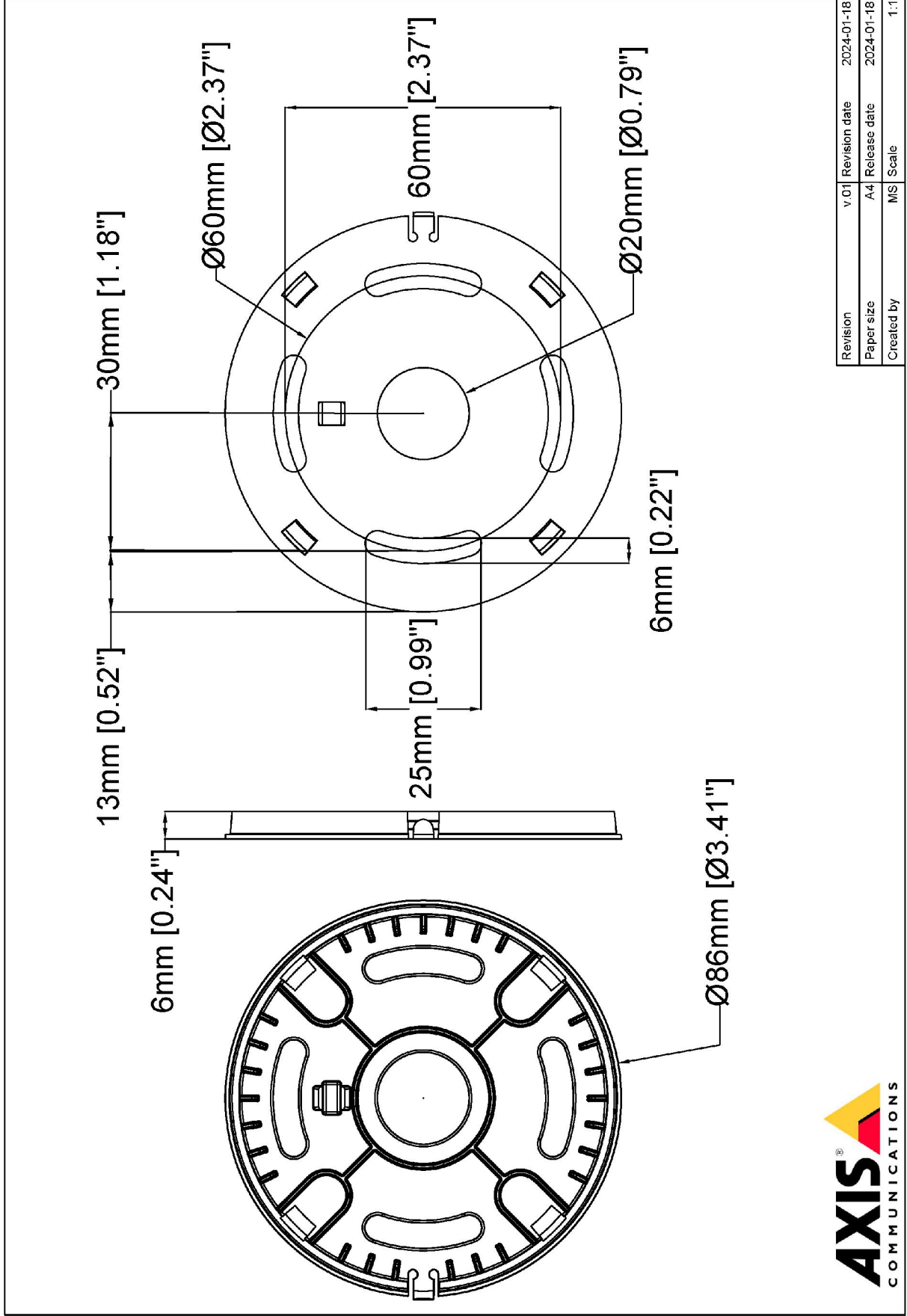
Revision	v.01	Revision date	2024-01-18
Paper size	A4	Release date	2024-01-18
Created by	MS	Scale	1:2

© 2024 Axis Communications





Revision	v.01	Revision date	2024-01-18
Paper size	A4	Release date	2024-01-18
Created by	MS	Scale	1:2



Revision	v.01	Revision date	2024-01-18
Paper size	A4	Release date	2024-01-18
Created by	MS	Scale	1:1

## Fonctionnalités en surbrillance

### AXIS Object Analytics

AXIS Object Analytics est une analyse vidéo préinstallée et polyvalente qui détecte et classe les personnes, les véhicules et les types de véhicules. Grâce aux algorithmes d'IA et aux conditions de comportement, elle analyse la scène et son comportement spatial en lui-même, le tout sur mesure pour répondre à vos besoins spécifiques. Évolutive et edge-based, elle requiert un effort de configuration minimal et prend en charge différents scénarios s'exécutant simultanément.

Pour en savoir plus sur Axis Edge Vault, rendez-vous sur [axis.com/solutions/edge-vault](https://axis.com/solutions/edge-vault).

Pour en savoir plus, voir [axis.com/glossary](https://axis.com/glossary)

### AXIS Live Privacy Shield

Surveillez à distance les activités à l'intérieur et à l'extérieur tout en préservant la confidentialité en temps réel.

Avec le masquage dynamique basé sur l'IA, vous pouvez choisir ce que vous souhaitez masquer ou flouter tout en respectant les règles et réglementations protégeant la confidentialité et les données personnelles. L'application permet de masquer des objets en mouvement et immobiles tels que des humains, des plaques d'immatriculation ou des arrière-plans. L'application fonctionne en temps réel et sur des flux vidéo en direct et enregistrés.

### Axis Edge Vault

Axis Edge Vault est la plate-forme de cybersécurité matérielle qui protège les périphériques Axis. Elle constitue la base sur qui reposent toutes les opérations sécurisées et offre des fonctions qui protègent l'identité de l'appareil, préservent son intégrité et protègent les informations sensibles contre tout accès non autorisé. Par exemple, le **démarrage sécurisé** garantit qu'un appareil ne peut démarrer qu'avec un **SE signé**, ce qui empêche toute manipulation physique de la chaîne d'approvisionnement. Avec le système d'exploitation signé, le périphérique est aussi capable de valider un nouveau logiciel de dispositif avant d'accepter son installation. Et le **keystore sécurisé** est un élément clé de la protection des informations cryptographiques utilisées dans le cadre des communications sécurisées (IEEE 802.1X, HTTPS, identifiant de périphérique Axis, clés de contrôle d'accès, etc.) contre toute extraction malveillante en cas de faille. Le keystore sécurisé et des connexions sécurisées sont mis en œuvre via un module de calcul cryptographique basé sur du matériel certifié FIPS 140 et conforme aux critères courants.

En outre, la vidéo signée garantit que les preuves vidéo peuvent être vérifiées comme non falsifiées. Chaque caméra utilise sa clé de signature vidéo unique, stockée en toute sécurité dans le keystore sécurisé, pour ajouter une signature dans le flux de données vidéo permettant de remonter la vidéo à la caméra Axis d'où elle provient.