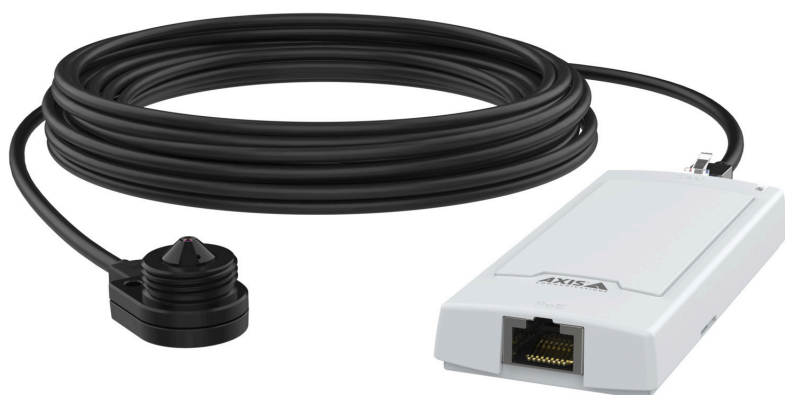


## AXIS P1265 Mk II Modular Pinhole Camera

La cámara estenopeica, completa y extremadamente discreta, ofrece resolución Full HD

En función del concepto modular, AXIS P1265 Mk II incluye una unidad de sensor diminuta, del tamaño de un objetivo estenopeico que se conecta por cable a la unidad principal, por lo que las dos piezas se pueden colocar distanciadas la una de la otra. Esta unidad de sensor estenopeica ofrece una instalación extremadamente discreta. Resulta ideal para una amplia gama de aplicaciones de interior y es fácil de instalar en espacios reducidos, como cajeros automáticos y máquinas expendedoras de billetes/productos. El sensor se puede montar a una distancia de hasta 15 m de la unidad principal y un cable desmontable garantiza una instalación y actualización flexibles. Además, una unidad de procesamiento de aprendizaje profundo permite el uso de analíticas avanzadas.

- > **Unidad de sensor diminuta del tamaño de un objetivo estenopeico**
- > **HDTV 1080p con campo de visión de 91°**
- > **Cable desmontable de hasta 15 m**
- > **Compatibilidad con analíticas avanzadas**
- > **AXIS Object Analytics preinstalado**



# AXIS P1265 Mk II Modular Pinhole Camera

## Cámara

**Sensor de imagen** Tamaño de píxel: 2,8 µm

**Objetivo** 3,7 mm, F2.5  
Campo de visión horizontal: 91°  
Campo de visión vertical: 45°  
Distancia de enfoque mínima: 0,2 m  
Montura M12, iris fijo, objetivo estenopeico

**Iluminación mínima** Color: 0,2 lux a 50 IRE, F2.0

**Velocidad de obturación** De 1/16500 a 1/5 s

## Sistema en chip (SoC)

**Modelo** CV25

**Memoria** 1024 MB RAM, 512 MB Flash

**Capacidades informáticas** Unidad de procesamiento de aprendizaje profundo (DLPU)

## Vídeo

**Compresión de vídeo** H.264 (MPEG-4 Parte 10/AVC) Baseline perfil, Main perfil y High perfil  
H.265 (MPEG-H Parte 2/HEVC) Main perfil  
Motion JPEG

**Resolución** 16:9: De 1920x1080 a 640x360  
16:10: De 1024x640 a 640x400  
4:3: De 1024x768 a 480x360

**Velocidad de imagen** Hasta 25/30 imágenes por segundo (50/60 Hz) con <sup>a</sup> de H.264 and H.265 en todas las resoluciones

**Transmisión de vídeo** Tecnología Axis Zipstream de múltiples secuencias configurables individualmente en H.264 y H.265  
Tecnología Axis Zipstream en H.264 y H.265  
Velocidad de fotogramas y ancho de banda controlables  
VBR/ABR/MBR H.264/H.265

**Relación señal-ruido** >55 dB

**WDR** WDR - Forensic Capture

**Streaming con múltiples vistas** 2 áreas de visión recortadas individualmente

**Configuración de imagen** Saturación, contraste, brillo, nitidez, balance de blancos, modo de exposición, compresión y rotación: 0°, 90°, 180°, 270°  
formato pasillo incluido, duplicación de imágenes, superposición dinámica de texto e imagen, máscaras de privacidad poligonal

**Procesamiento de imagen** Axis Zipstream, WDR - Forensic Capture

## Red

**Protocolos de red** IPv4, IPv6 USGv6, ICMPv4/ICMPv6, HTTP, HTTPS<sup>b</sup> HTTP/2, TLS, QoS Layer 3 DiffServ, FTP, SFTP, CIFS/SMB, SMTP, mDNS (Bonjour), UPnP<sup>c</sup>, SNMP v1/v2c/v3 (MIB-II), DNS/DNSv6, DDNS, NTP, NTS, RTSP, RTP, SRTP/RTSPS, TCP, UDP, IGMPv1/v2/v3, RTCP, ICMP, DHCPv4/v6, ARP, SSH, LLDP, CDP, MQTT v3.1.1, Secure syslog (RFC 3164/5424, UDP/TCP/TLS), dirección de enlace local (ZeroConf), IEEE 802.1X (EAP-TLS), IEEE 802.1AR

## Integración del sistema

**Interfaz de programación de aplicaciones** API abierta para la integración de software, incluidos VAPIX<sup>®</sup>, metadatos y AXIS Camera Application Platform (ACAP); las especificaciones están disponibles en [axis.com/developer-community](https://axis.com/developer-community). La ACAP incluye Native SDK.  
Conexión a la nube con un solo clic  
ONVIF<sup>®</sup> Profile G, ONVIF<sup>®</sup> Profile M, ONVIF<sup>®</sup> Profile S y ONVIF<sup>®</sup> Profile T; especificaciones en [onvif.org](https://onvif.org).

**Sistemas de gestión de vídeo** Compatible con AXIS Companion, AXIS Camera Station, software de gestión de vídeo de los socios desarrolladores de aplicaciones de Axis disponible en [axis.com/vms](https://axis.com/vms)

**Controles en pantalla** Máscaras de privacidad  
Clip multimedia

**Condiciones de evento** Aplicación  
Estado del dispositivo: dirección IP bloqueada, dirección IP eliminada, dirección IP nueva, pérdida de red, sistema preparado, secuencia en directo activa  
Almacenamiento en el extremo: grabación en curso, alteración del almacenamiento, problemas de estado de almacenamiento detectados  
E/S: activación manual, entrada virtual  
MQTT: suscribirse  
Programado y recurrente: programador  
Vídeo: degradación de velocidad de bits media, manipulación, fuente de vídeo conectada

**Acciones de eventos** LED: iluminar LED de estado  
MQTT: publicar  
Notificación: HTTP, HTTPS, TCP y correo electrónico  
Superposición de texto  
Recordings (Grabaciones): Tarjeta SD y red compartida  
Trampas de SNMP: enviar, enviar mientras la regla esté activa  
Carga de imágenes o clips de vídeo: FTP, SFTP, HTTP, HTTPS, recurso de red compartido y correo electrónico

**Ayudas de instalación integradas** Contador de píxeles, cuadrícula de nivelación

## Analíticas

**Aplicaciones** Incluida  
AXIS Object Analytics, metadatos de escena, AXIS Video Motion Detection, AXIS Live Privacy Shield<sup>d</sup>  
Para consultar la compatibilidad con AXIS Camera Application Platform, que permite la instalación de aplicaciones de terceros, consulte [axis.com/acap](https://axis.com/acap).

**AXIS Object Analytics** Clases de objeto: personas, vehículos (tipos: coches, autobuses, camiones, motos)  
Escenarios: cruce de líneas, objeto en el área, tiempo en el área, recuento de líneas cruzadas, ocupación en el área  
Hasta 10 escenarios  
Otras características: objetos activados visualizados con cuadros limitadores codificados por colores  
Zonas de inclusión y exclusión por polígonos  
Configuración de perspectiva  
Evento de alarma de movimiento ONVIF

**AXIS Scene Metadata** Clases de objeto: personas, rostros, vehículos (tipos: coches, autobuses, camiones, motos) matrículas  
Atributos del objeto: color del vehículo, color de la ropa superior/inferior, confianza, posición

## Homologaciones

**Marcas de productos** CSA, UL/cUL, CE, KC, VCCI, RCM

**EMC** CISPR 35, CISPR 32 Clase A, EN 55035, EN 55032 Clase A, EN 61000-6-1, EN 61000-6-2  
Australia/Nueva Zelanda: RCM AS/NZS CISPR 32 Clase A  
Canadá: ICES-3(A)/NMB-3(A)  
Japón: VCCI Clase A  
Corea: KS C 9835, KS C 9832 Clase A  
EE. UU.: FCC Parte 15 Subparte B Clase A

**Seguridad** CAN/CSA C22.2 N.º 62368-1 ed. 3, IEC/EN/UL 62368-1 ed. 3

**Ambiental** IEC 60068-2-1, IEC 60068-2-2, IEC 60068-2-6, IEC 60068-2-14, IEC 60068-2-27, IEC 60068-2-78, IEC/EN 60529 IP3X

**Red** NIST SP500-267

**Ciberseguridad** ETSI EN 303 645

## Ciberseguridad

**Seguridad perimetral** Software: Firmware firmado, protección contra retrasos de fuerza bruta, autenticación digest y flujo de código de autorización OpenID OAuth 2.0 RFC6749 para la gestión centralizada de cuentas ADFS, protección de contraseñas  
Hardware: Plataforma de ciberseguridad Axis Edge Vault Elemento seguro (CC EAL 6+), seguridad de sistema en un chip (TEE), ID de dispositivo de Axis, almacén de claves seguro, vídeo firmado, arranque seguro, sistema de archivos cifrado (AES-XTS-Plain64 256 bits)

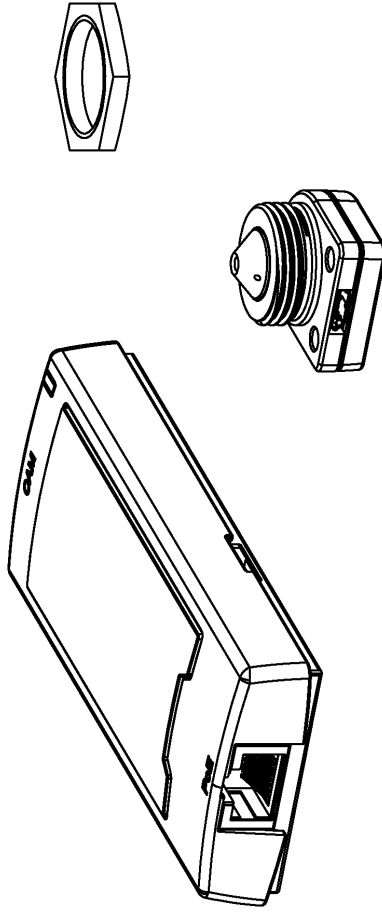
<b>Seguridad de red</b>	IEEE 802.1X (EAP-TLS, PEAP-MSCHAPv2), IEEE 802.1AE (MACsec PSK/EAP-TLS), IEEE 802.1AR, HTTPS/HSTS, TLS v1.2/v1.3, Network Time Security (NTS), X.509 Certificado PKI, firewall basado en host	<b>Contenido de la caja</b>	Guía de instalación, clave de autenticación del propietario Unidad principal, unidad de sensor, cable negro de 8 m, 1 tuerca de bloqueo
<b>Documentación</b>	<p><i>Guía de seguridad de sistemas de AXIS OS</i>  <i>Política de gestión de vulnerabilidades de Axis</i>  <i>Modelo de desarrollo de la seguridad de Axis</i>  Lista de materiales del software AXIS OS (SBOM)  Para descargar documentos, vaya a <a href="https://axis.com/support/cybersecurity/resources">axis.com/support/cybersecurity/resources</a>  Para obtener más información sobre el servicio de asistencia para ciberseguridad de Axis, vaya a <a href="https://axis.com/cybersecurity">axis.com/cybersecurity</a>.</p>	<b>Accesorios opcionales</b>	AXIS T8415 Wireless Installation Tool AXIS Surveillance Cards Para obtener más información sobre accesorios, vaya a <a href="https://axis.com/products/axis-p1265-mk-ii#accessories">axis.com/products/axis-p1265-mk-ii#accessories</a>
<b>General</b>		<b>Herramientas de sistema</b>	AXIS Site Designer, AXIS Device Manager, selector de productos, selector de accesorios, calculadora de objetivos Disponibles en <a href="https://axis.com">axis.com</a>
<b>Carcasa</b>	Clasificación IP3X Unidad principal: Acero, plástico Unidad de sensor: Plástico, aluminio Color: blanco NCS S 1002-B	<b>Idiomas</b>	alemán, chino (simplificado), chino (tradicional), coreano, español, finés, francés, holandés, inglés, italiano, japonés, polaco, portugués, ruso, sueco, tailandés, turco, vietnamita
<b>Alimentación</b>	Alimentación a través de Ethernet (PoE) IEEE 802.3af/802.3at Tipo 1 Clase 3,4 W típicos, 4,1 W máx.	<b>Garantía</b>	Garantía de 5 años; consulte <a href="https://axis.com/warranty">axis.com/warranty</a>
<b>Conectores</b>	Red: RJ45 10BASE-T/100BASE-TX PoE. Unidad de sensor: RJ12	<b>Referencias</b>	Disponible en <a href="https://axis.com/products/axis-p1265-mk-ii#part-numbers">axis.com/products/axis-p1265-mk-ii#part-numbers</a>
<b>Almacenamiento</b>	Compatibilidad con tarjetas microSD/microSDHC/microSDXC Compatibilidad con cifrado de tarjeta SD (AES-XTS-Plain64 256 bits) Grabación en almacenamiento en red (NAS) Consulte las recomendaciones sobre tarjetas SD y NAS en <a href="https://axis.com">axis.com</a> .	<b>Sostenibilidad</b>	
<b>Condiciones de funcionamiento</b>	Temperatura: De -20 °C a 45 °C Temperatura máxima (intermitente): 60 °C Humedad: humedad relativa del 10 al 85 % (sin condensación)	<b>Control de sustancias</b>	sin PVC RoHS de conformidad con la directiva europea EU RoHS Directive 2011/65/EU y 2015/863 y con la norma EN IEC 63000:2018 REACH de conformidad con (CE) no 1907/2006. Para SCIP UUID, consulte <a href="https://echa.europa.eu">echa.europa.eu</a>
<b>Condiciones de almacenamiento</b>	Temperatura: de -40 °C a 65 °C Humedad: humedad relativa del 5 al 95 % (sin condensación)	<b>Materiales</b>	Análisis de minerales conflictivos conforme a las directrices de la OCDE Para obtener más información sobre la sostenibilidad en Axis, vaya a <a href="https://axis.com/about-axis/sustainability">axis.com/about-axis/sustainability</a>
<b>Dimensiones</b>	Para conocer las dimensiones totales del producto, consulte el plano de dimensiones de esta hoja de datos.	<b>Responsabilidad medioambiental</b>	<a href="https://axis.com/environmental-responsibility">axis.com/environmental-responsibility</a> Axis Communications es firmante del Acuerdo Mundial de las Naciones Unidas, lea más en <a href="https://unglobalcompact.org">unglobalcompact.org</a>
<b>Peso</b>	Unidad principal: 75 g Unidad de sensor: 12,2 g Cable de la unidad del sensor: 128 g	a. <i>velocidad de fotogramas reducida en motion JPEG</i> b. <i>Este producto incluye software desarrollado por OpenSSL Project para su uso en el kit de herramientas OpenSSL (openssl.org), and cryptographic software written by Eric Young (eay@cryptsoft.com).</i> c. <i>disponible para descargar</i>	

## Detectar, observar, reconocer, identificar (DORI)

	Definición de DORI	Distancia
Detección	25 px/m	50,6 m
Observar	63 px/m	20,1 m
Reconocer	125 px/m	10,1 m
Identificar	250 px/m	5,1 m

Los valores DORI se calculan utilizando densidades de píxeles para diferentes casos de uso, tal y como recomienda la norma EN-62676-4. Los cálculos utilizan el centro de la imagen como punto de referencia y consideran la distorsión del objetivo. La posibilidad de reconocer o identificar a una persona u objeto depende de factores como el movimiento del objeto, la compresión de vídeo, las condiciones de iluminación y el enfoque de la cámara. Utilice márgenes al planificar. La densidad de píxel varía en cada imagen y los valores calculados pueden variar con respecto a las distancias del mundo real.

# Esquemas de dimensiones

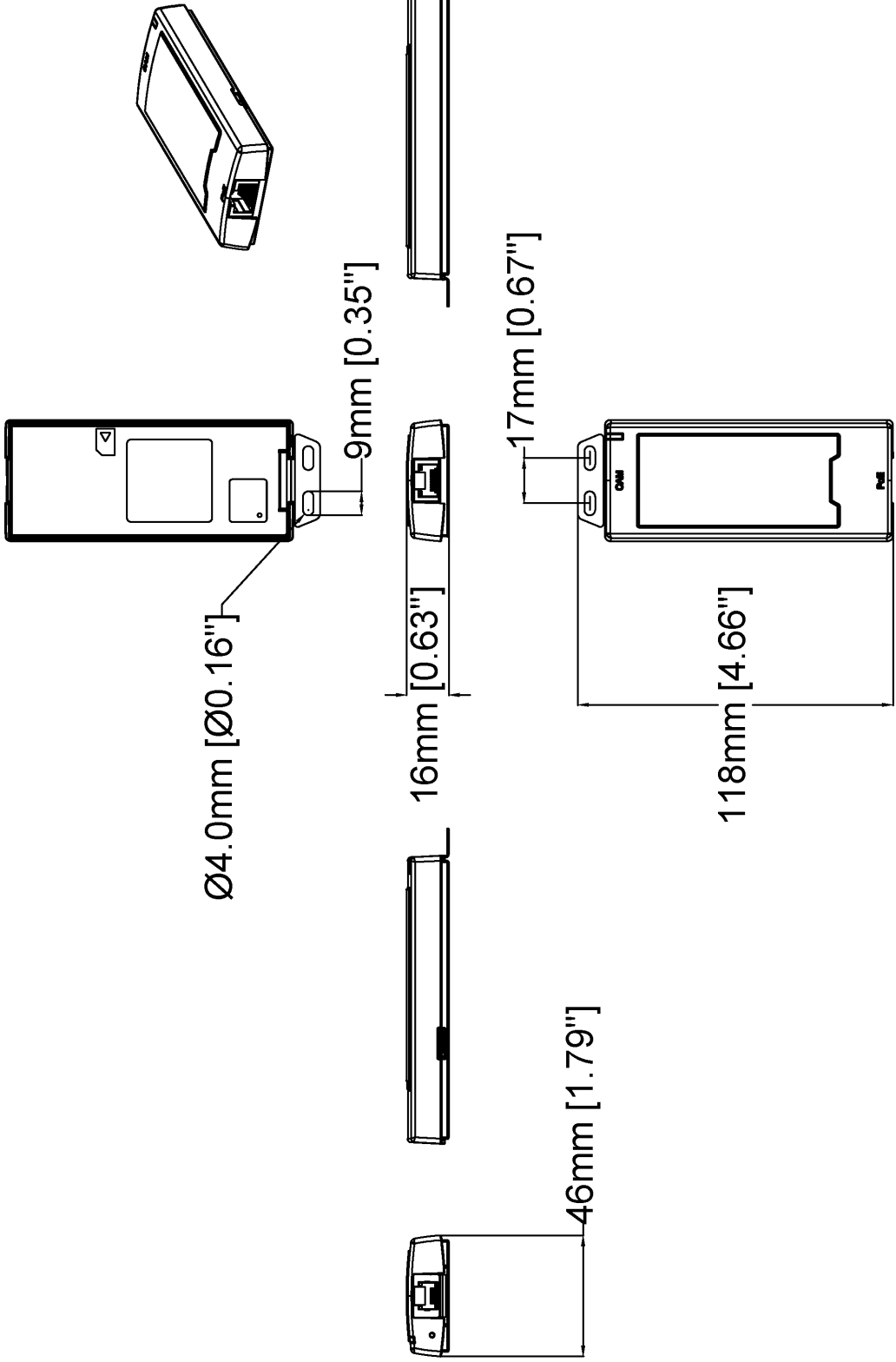


[www.axis.com](http://www.axis.com)

**AXIS P1265 Mk II Modular Pinhole Camera**

Revision	v.01	Revision date	2024-01-18
Paper size	A4	Release date	2024-01-18
Created by	MS	Scale	1:1

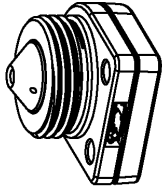
© 2024 Axis Communications



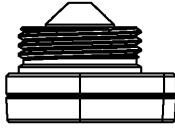
www.axis.com

Revision	v.01	Revision date	2024-01-18
Paper size	A4	Release date	2024-01-18
Created by	MS	Scale	1:2

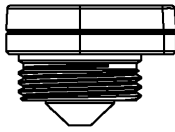
© 2024 Axis Communications



Ø20mm [Ø0.79"]



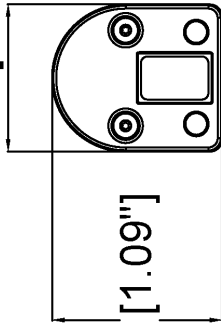
Ø11mm [Ø0.44"]



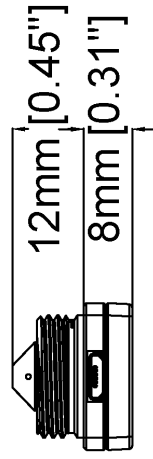
Ø4mm [Ø0.14"]

15mm [0.59"]

24mm [0.94"]



28mm [1.09"]



12mm [0.45"]

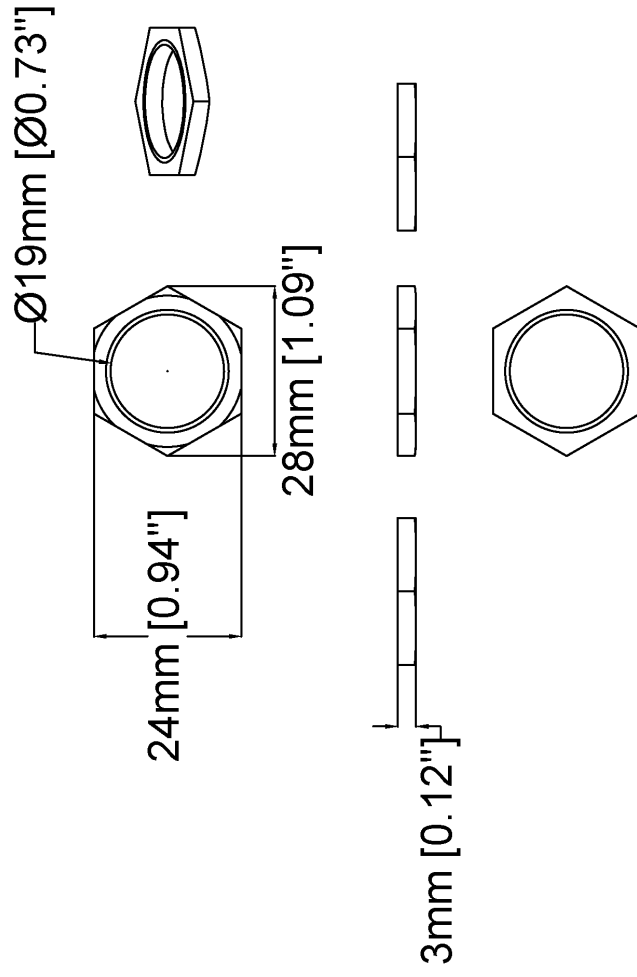
8mm [0.31"]



www.axis.com

Revision	v.01	Revision date	2024-01-18
Paper size	A4	Release date	2024-01-18
Created by	MS	Scale	1:1

© 2024 Axis Communications



Revision	v.01	Revision date	2024-01-18
Paper size	A4	Release date	2024-01-18
Created by	MS	Scale	1:1



## Funciones destacadas

### AXIS Object Analytics

AXIS Object Analytics es una analítica de vídeo que ofrece muchas funciones y viene preinstalada, que detecta y clasifica personas, vehículos y tipos de vehículos. Gracias a algoritmos basados en IA y condiciones de recuperación de información, analiza la escena y su comportamiento espacial dentro, todo ello diseñado para sus necesidades específicas. Escalable y basada en el extremo, requiere el mínimo esfuerzo para configurar y es compatible con diversos escenarios que se ejecutan al mismo tiempo.

### AXIS Live Privacy Shield

Supervise de forma remota las actividades tanto en interiores como en exteriores mientras protege la privacidad en tiempo real.

Con enmascaramiento dinámico basado en IA puede elegir qué enmascarar o desenfocar mientras cumple las reglas y normativas que protegen la privacidad y los datos personales. La aplicación permite enmascarar objetos en movimiento y quietos como personas, matrículas o fondos. La aplicación funciona en tiempo real y tanto en flujos de vídeo grabados como en directo.

### Axis Edge Vault

Axis Edge Vault es la plataforma de ciberseguridad basada en hardware que protege el dispositivo Axis. Constituye la

base de la que dependen todas las operaciones seguras y ofrece características para proteger la identidad del dispositivo, proteger su y proteger la información confidencial frente a accesos no autorizados. Por ejemplo, el **arranque seguro** garantiza que un dispositivo solo puede arrancar con el **sistema operativo firmado**. De esta forma, se evita la manipulación de la cadena de suministro física. Con el sistema operativo firmado, el dispositivo también puede validar software de dispositivo nuevo antes de proceder a instalarlo. El **almacén de claves seguro** es la pieza clave para proteger la información criptográfica que se utiliza para una comunicación segura (IEEE 802.1X, HTTPS, ID de dispositivo Axis, claves de control de acceso, etc.) contra la extracción maliciosa en caso de una infracción de la seguridad. El almacén de claves seguro y las conexiones seguras se proporcionan a través de un módulo de cálculo criptográfico basado en hardware certificado por FIPS 140 o criterios comunes.

Además, el vídeo firmado garantiza que las pruebas en vídeo no se han manipulado. Cada cámara utiliza un clave de firma de vídeo exclusiva, que se almacena en el almacén de claves seguro. Así se agrega una firma al flujo de vídeo, lo que permite rastrear el vídeo hasta la cámara Axis en la que se originó.

Para obtener más información sobre Axis Edge Vault, vaya a [axis.com/solutions/edge-vault](https://axis.com/solutions/edge-vault).

Para obtener más información, consulte [axis.com/glossary](https://axis.com/glossary)