

AXIS M3086-V Dome Camera

Unbewegliche Mini-Dome-Kamera mit Deep Learning und 4 MP

Diese kostengünstige kleine Dome-Kamera bietet eine Weitwinkelsicht von 130° und WDR (Wide Dynamic Range), um auch in Szenen mit dunklen und hellen Bereichen Klarheit zu gewährleisten. Lightfinder liefert selbst bei dunklen Lichtbedingungen scharfe Farbbilder. Eine Deep Learning Processing Unit ermöglicht intelligente Analysefunktionen, die auf Edge-basiertem Deep Learning basieren. AXIS Object Analytics ermöglicht die Erfassung und Klassifizierung unterschiedlicher Objekttypen. Zusätzlich ist die Ausführung AXIS M3086-V Mic mit integriertem Mikrofon sofort einsatzbereit für AXIS Audio Analytics.

- > **Großartige Bildqualität mit 4 MP**
- > **Axis Lightfinder und WDR**
- > **Analysefunktionen mit Deep Learning**
- > **Variante mit integriertem Mikrofon**
- > **AXIS Edge Vault schützt das Gerät**



AXIS M3086-V Dome Camera

Kamera

Modell

AXIS M3086-V
AXIS M3086-V Mic

Bildsensor

1/2,7" RGB CMOS mit progressiver Abtastung

Objektiv

2,4 mm, F2.1
Horizontales Sichtfeld: 130°
Vertikales Sichtfeld: 93°
Feste Blende und IR-korrigiert

Tag und Nacht

Automatischer Infrarot-Sperrfilter

Minimale Ausleuchtung

Mit Lightfinder:
Farbe: 0,19 Lux bei 50 IRE, F2.1
S/W: 0,03 Lux bei 50 IRE, F2.1

Verschlusszeit

1/38500 s bis 1/5 s

Ausrichtung der Kamera

Schwenken $\pm 175^\circ$, Neigen $\pm 80^\circ$, Drehen $\pm 175^\circ$
Kamera kann in jede beliebige Richtung an Wand/Decke ausgerichtet werden

System-on-Chip (SoC)

Modell

CV25

Speicher

1024 MB RAM, 512 MB Flash

Rechenleistung

Deep Learning Processing Unit (DLPU)

Video

Videokomprimierung

H.264 (MPEG-4 Teil 10/AVC) Profile Main und High
H.265 (MPEG-H Teil 2/HEVC) Main Profile
Motion JPEG

Auflösung

16:9: 2688 x 1512 (4 MP) bis 640 x 360
4:3: 2304 x 1728 (4 MP) bis 320 x 240

Bildfrequenz

25/30 Bilder pro Sekunde bei einer Netzfrequenz von 50/60 Hz in H.264 und H.265¹

Video-Streaming

Mehrere, einzeln konfigurierbare Videostreams in H.264, H.265 und Motion JPEG
Axis Zipstream technology in H.264 und H.265
Steuerebare Bildfrequenz und Bandbreite
VBR/ABR/MBR H.264/H.265

WDR

WDR: Bis zu 120 dB je nach Szene

Streaming mit mehreren Ansichten

Bis zu zwei einzeln ausgeschnittene Sichtbereiche mit voller Bildrate

Bildeinstellungen

Sättigung, Kontrast, Helligkeit, Schärfe, Weißabgleich, Tag/Nacht-Grenzwert, Belichtungsmodus, Belichtungsbereiche, Komprimierung, Drehung: 0°, 90°, 180°, 270°, inklusive Corridor Format, Bildspiegelung, dynamisches Text- und Bild-Overlay, Privatzenenmaske

Bildverarbeitung

Axis Zipstream, WDR, Lightfinder

Schwenken/Neigen/Zoomen

Digitales PTZ

1. Reduzierte Bildrate in Motion JPEG

Audio

Audiofunktionen

Automatische Verstärkungsregelung
Grafischer 10-Band-Equalizer für den Audioeingang
Audio-Privatsphärenkontrolle²
Sprachverstärker durch Portcast-Technologie
Lautsprecherkopplung

Audio-Streaming

Bidirektional (Vollduplex)
Audioanalysefunktionen auch bei deaktivierten
Audiostreams²

Audioeingang

Eingang über Portcast-Technologie
Integriertes Mikrofon (standardmäßig deaktiviert):
MEMS Mikrofon²

Audio-Ausgang

Ausgabe über Lautsprecherkopplung oder Portcast-
Technologie

Audiocodierung

AAC-LC 8/16/32/44.1/48 kHz, G.711 PCM 8 kHz, G.726
ADPCM 8 kHz, Opus 8/16/48 kHz, LPCM 48 kHz
Konfigurierbare Bitrate

Mikrofon

SNR

71 dB(A) (94 dB SPL bei 1 m A-gewichtet mit -10 dB)²

Max. SPL

130 dB (10 % THD)²

Frequenzbereich

20 Hz bis 20 kHz²

Netzwerk

Netzwerkprotokolle

IPv4, IPv6 USGv6, ICMPv4/ICMPv6, HTTP, HTTPS³, HTTP/
2, TLS³, QoS Layer 3 DiffServ, FTP, SFTP, CIFS/SMB,
SMTP, mDNS (Bonjour), UPnP[®], SNMP v1/v2c/v3 (MIB-
II), DNS/DNSv6, DDNS, NTP, NTS, RTSP, RTCP, RTP, SRTP/
RTSPS, TCP, UDP, IGMPv1/v2/v3, DHCPv4/v6, SSH, LLDP,
CDP, MQTT v3.1.1, Secure Syslog (RFC 3164/5424, UDP/
TCP/TLS), verbindungslokale Adresse (ZeroConf), IEEE
802.1X (EAP-TLS), IEEE 802.1AR

Systemintegration

Anwendungsprogrammierschnittstelle (engl. Application Programming Interface)

Offene API für Softwareintegration, einschließlich
VAPIX[®], Metadaten und AXIS Camera Application
Plattform (ACAP). Technische Daten auf [axis.com/
developer-community](https://axis.com/developer-community)
One-Click Cloud Connect
ONVIF[®]-Profile G, ONVIF[®]-Profile M, ONVIF[®]-Profile S
und ONVIF[®]-Profile T, technische Daten auf onvif.org

Videoverwaltungssysteme

Kompatibel mit AXIS Camera Station Edge,
AXIS Camera Station Pro, AXIS Camera Station 5 und
Video Management Software von Axis Partnern,
erhältlich unter axis.com/vms.

Bildschirm-Bedienelemente

Privatzonenmasken
Medienclip

Edge-to-Edge

Lautsprecherkopplung

Ereignisbedingungen

Anwendung
Audio: Audioerkennung
Gerätstatus: oberhalb/unterhalb/innerhalb der
Betriebstemperatur, IP-Adresse gesperrt, IP-Adresse
entfernt, neue IP-Adresse, Netzwerk-Verlust, System
bereit, Livestream aktiv
Edge Storage: laufende Aufzeichnung,
Speicherunterbrechung, Speicherintegritätsprobleme
erkannt
Eingänge/Ausgänge: manueller Auslöser, virtueller
Eingang, digitaler Eingang über Zubehör mit Portcast-
Technologie
MQTT: abonnieren
Geplant und wiederkehrend: Zeitplan
Video: durchschnittlicher Bitratenabfall, Manipulation

2. Gilt nur für Varianten mit integriertem Mikrofon

3. *Dieses Produkt enthält Software, die vom OpenSSL Project zur Verwendung im OpenSSL Toolkit (openssl.org) entwickelt wurde, sowie
kryptografische Software, die von Eric Young (eay@cryptsoft.com) geschrieben wurde.

Ereignisaktionen

Tag-/Nachtmodus
LEDs: LED-Blinkstatus, LED-Blinkstatus bei aktiver Regel
MQTT: veröffentlichen
Benachrichtigung; HTTP, HTTPS, TCP und E-Mail
Overlay-Text
Aufzeichnungen
SNMP-Traps
Hochladen von Bildern oder Videoclips: FTP, SFTP, HTTP, HTTPS, Netzwerk-Freigabe und E-Mail
WDR-Modus
Externe Ausgangsaktivierung über Zubehör mit Portcast-Technologie

Eingebaute Installationshilfen

Pixelzähler, Nivellieraster

Analysefunktionen

Anwendungen

Eingeschlossen
AXIS Object Analytics, AXIS Scene Metadata, AXIS Audio Analytics⁴, AXIS Live Privacy Shield⁵, AXIS Video Motion Detection, Active Tampering Alarm, Audioerkennung

Unterstützt

AXIS People Counter
Unterstützt AXIS Camera Application Platform zur Installation von Anwendungen anderer Hersteller. Siehe dazu axis.com/acap

AXIS Object Analytics

Objektklassen: Menschen, Fahrzeuge (Typen: Autos, Busse, Lastwagen, Fahrräder)

Szenarien: Linienüberquerung, Objekt im Bereich, Verweildauer im Bereich, Zählung der Linienüberquerungen, Belegung im Bereich, Bewegung im Bereich, Bewegungslinienüberquerung
Bis zu 10 Szenarien

Weitere Merkmale: Ausgelöste Objekte, visualisiert mit farblich codierten Umgrenzungsfeldern, Polygon-Ein- und Ausschlussbereichen, Perspektivenkonfiguration, ONVIF-Bewegungsalarmereignis

AXIS Audio Analytics

Gilt nur für Varianten mit integriertem Mikrofon

Merkmale: Adaptive Audioerkennung, Audioklassifizierung

Audioklassen: Schreie, Rufe, Glasbruch

Ereignis-Metadaten: Audioerkennungen, Klassifizierungen

AXIS Scene Metadata

Objektklassen: Menschen, Gesichter, Fahrzeuge (Typen: Autos, Busse, Lastwagen, Fahrräder), Fahrzeugkennzeichen
Objektattribute: Fahrzeugfarbe, Farbe der Ober-/Unterbekleidung, Zuverlässigkeit, Position
Audiodaten: Geräuschpegel

Zulassungen

Produktkennzeichnungen

CE, FCC, ICES, RCM, VCCI, BIS

Lieferkette

Entspricht TAA

EMV

EN 55032 Klasse A, EN 55035, EN 61000-6-1, EN 61000-6-2

Australien/Neuseeland: RCM AS/NZS CISPR 32 Klasse A

Kanada: ICES-3(A)/NMB-3(A)

Japan: VCCI Klasse A

Korea: KS C 9835, KS C 9832 Class A

USA: FCC Teil 15 Abschnitt B Klasse A

Sicherheit

IEC/EN/UL 62368-1, IS 13252

Umgebung

IEC 60068-2-1, IEC 60068-2-2, IEC 60068-2-6, IEC 60068-2-14, IEC 60068-2-27, IEC 60068-2-78, IEC/EN 60529 IP42, IEC/EN 62262 IK08

Netzwerk

NIST SP500-267

Cybersicherheit

ETSI EN 303 645, BSI IT-Sicherheitskennzeichen

Cybersicherheit

Edge-Sicherheit

Software: Signiertes Betriebssystem, Verzögerungsschutz gegen Brute-Force-Angriffe, Digest-Authentifizierung, Kennwortschutz
Hardware: Axis Edge Vault Cybersicherheitsplattform Secure Element (CC EAL 6+), System-on-Chip-Sicherheit (TEE), Axis Geräte-ID, sicherer Schlüsselspeicher, signiertes Video, verschlüsseltes Dateisystem (AES-XTS-Plain64 256Bit)

4. Gilt nur für Varianten mit integriertem Mikrofon

5. Zum Download verfügbar

Netzwerksicherheit

IEEE 802.1X (EAP-TLS)⁶, IEEE 802.1AR, HTTPS/HSTS⁶, TLS v1.2/v1.3⁶, Network Time Security (NTS), X.509 Certificate PKI, IP-Adressen-Filterung

Dokumentation

AXIS OS Hardening Guide

Axis Vulnerability Management-Richtlinie

Axis Security Development Model

AXIS OS Software Bill of Material (SBOM)

Diese Dokumente stehen unter axis.com/support/cybersecurity/resources zum Download bereit.

Weitere Informationen zum Axis

Cybersicherheitsupport finden Sie auf axis.com/cybersecurity

Allgemeines

Gehäuse

Gemäß IP42 vor Wasser und Staub geschützt (zur IP42-Einhaltung Installationsanleitung beachten), stoßfest gemäß IK08, Polycarbonat-/ABS-Gehäuse

Verkapselte Elektronik

Farbe: Weiß NCS S 1002-B

Anweisungen zum Umlackieren finden Sie auf der Supportseite des Produkts. Informationen über die Auswirkung auf die Gewährleistung finden Sie auf axis.com/warranty-implication-when-repainting

Stromversorgung

Power over Ethernet (PoE) IEEE 802.3af/802.3at Typ 1 Klasse 2

Normal 3,6 W, max. 4,2 W

Anschlüsse

Netzwerk: RJ-45 für 10BASE-T/100BASE-TX PoE, geschirmt

Audio: Audio und E/A-Konnektivität über Portcast-Technologie

Speicherung

Unterstützt SD-Speicherkarten des Typs microSD, microSDHC und microSDXC

Unterstützt SD-Speicherkartenverschlüsselung (AES-XTS-Plain64 256bit)

Aufzeichnung auf NAS (Network Attached Storage)

Empfehlungen zu SD-Speicherkarten und NAS-Speichern finden Sie auf axis.com.

Betriebsbedingungen

Temperatur: 0 °C bis +45 °C

Luftfeuchtigkeit: 10 bis 85 % rF (nicht kondensierend)

Lagerbedingungen

Temperatur: -40 °C bis 65 °C

Luftfeuchtigkeit: 5 bis 95 % rF (nicht kondensierend)

Abmessungen

Die Gesamtmaße des Produkts sind dem Maßbild in diesem Datenblatt zu entnehmen.

Gewicht

150 g

Inhalt des Kartons

Kamera, Installationsanleitung

Optionales Zubehör

AXIS TM3812 Tamper Cover

AXIS T61 Audio und I/O Interface Series

Schwarzes Gehäuse

Rauchglas-Dome

AXIS Surveillance microSDXC™ Card

Weiteres Zubehör finden Sie auf axis.com/products/axis-m3086-v#accessories

System-Tools

AXIS Site Designer, AXIS Device Manager, Produkt-Auswahlhilfe, Zubehör-Auswahlhilfe, Objektivrechner
Erhältlich auf axis.com.

Sprachen

Englisch, Deutsch, Französisch, Spanisch, Italienisch, Russisch, Chinesisch (vereinfacht), Japanisch, Koreanisch, Portugiesisch, Polnisch, Chinesisch (traditionell), Niederländisch, Tschechisch, Schwedisch, Finnisch, Türkisch, Thailändisch, Vietnamesisch

Gewährleistung

Informationen zur 5-jährigen Gewährleistung finden Sie auf axis.com/warranty

Artikelnummern

Verfügbar auf axis.com/products/axis-m3086-v#part-numbers

Nachhaltigkeit

Substanzkontrolle

PVC-frei, BFR/CFR-frei gemäß JEDEC/ECA JS709

RoHS gemäß RoHS-Richtlinie 2011/65/EU und EN 63000:2018

REACH gemäß (EG) Nr. 1907/2006. Für SCIP UUID siehe echa.europa.eu

6. *Dieses Produkt enthält Software, die vom OpenSSL Project zur Verwendung im OpenSSL Toolkit (openssl.org) entwickelt wurde, sowie kryptografische Software, die von Eric Young (eyay@cryptsoft.com) geschrieben wurde.

Material

Kunststoffanteil aus nachwachsenden Rohstoffen: 57 %
(recycelt)

Auf Konfliktmineralien gemäß OECD-Leitfaden
überprüft

Weitere Informationen zum Thema Nachhaltigkeit bei
Axis finden Sie auf axis.com/about-axis/sustainability

Verantwortung für die Umwelt

axis.com/environmental-responsibility

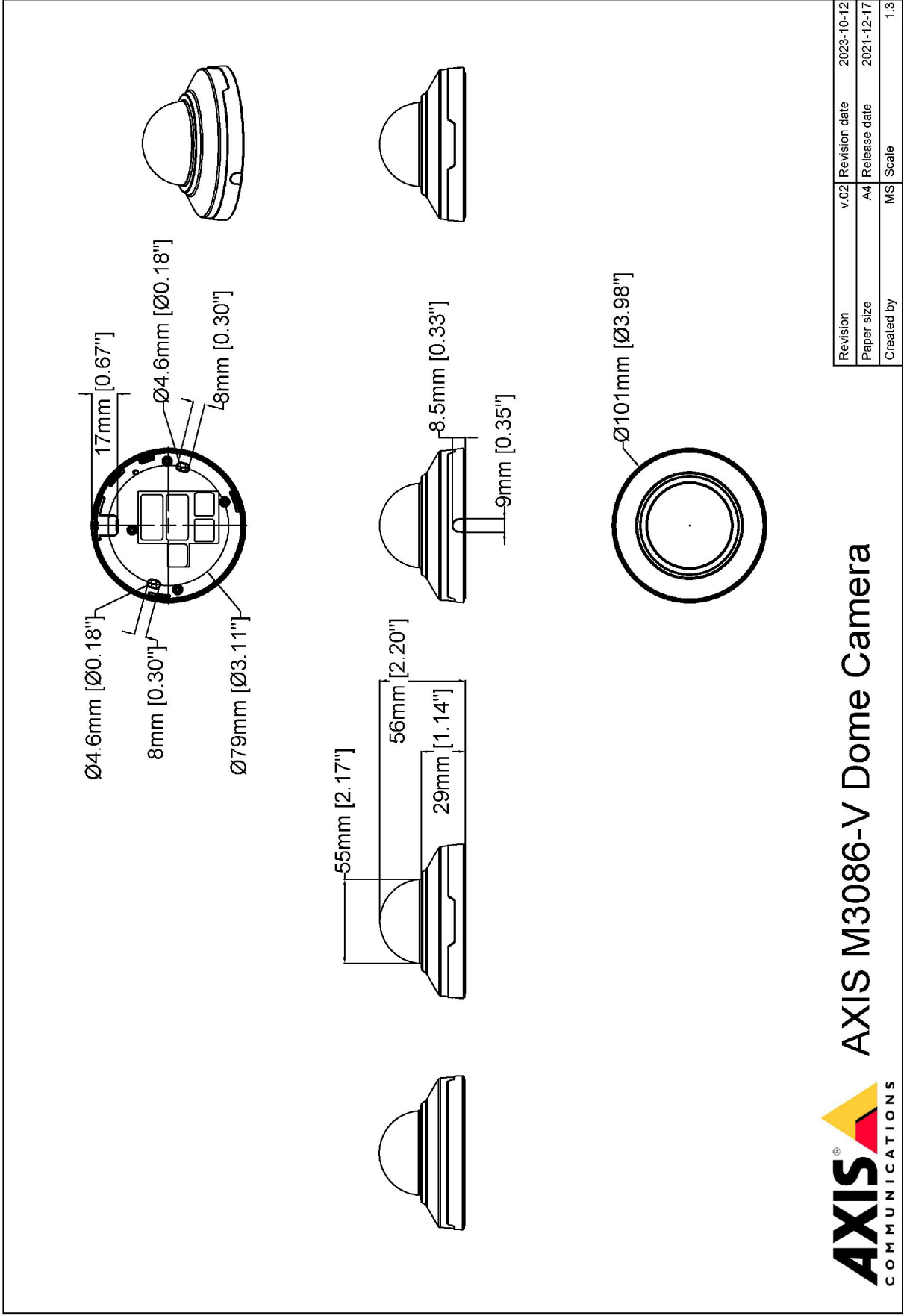
Axis Communications nimmt am UN Global Compact
teil. Weitere Informationen hierzu finden Sie auf
unglobalcompact.org

Erfassen, Beobachten, Erkennen, Identifizieren (Detect, Observe, Recognize, Identify – DORI)

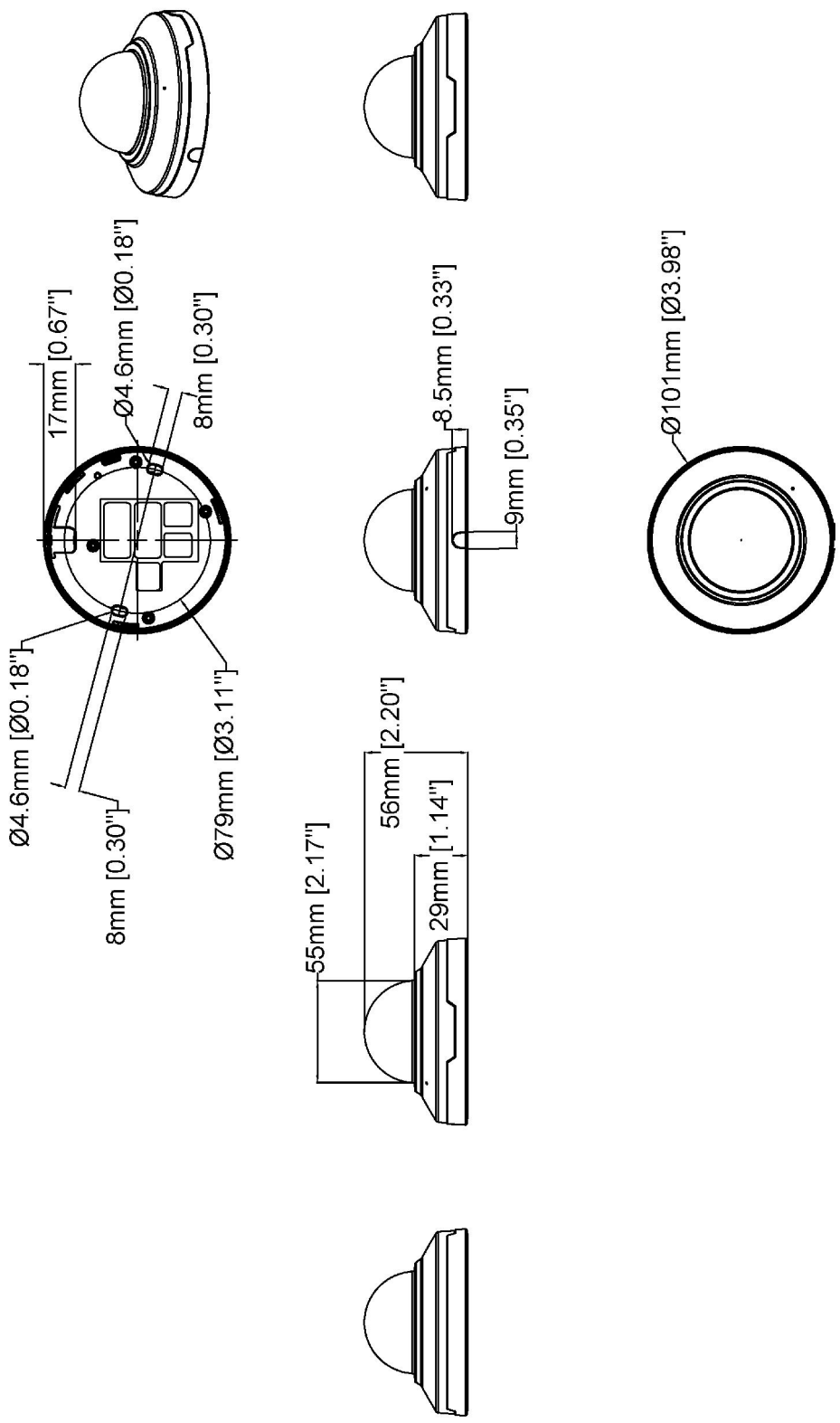
	DORI-Definition	Entfernung
Erfassen	25 px/m	48,4 m
Beobachten	63 px/m	19,2 m
Wiedererkennen	125 px/m	9,7 m
Identifizieren	250 px/m	4,8 m

Die Berechnung der DORI-Werte erfolgt nach der Norm EN-62676-4 anhand der Pixeldichte für verschiedene Anwendungsfälle. Bei der Berechnung wird die Bildmitte als Bezugspunkt verwendet, um die Objektivverzeichnung zu berücksichtigen. Die Möglichkeit, Personen oder Objekte zu erkennen oder zu identifizieren, hängt von Faktoren wie Objektbewegung, Videokomprimierung, Lichtverhältnissen und Kamerafokus ab. Verwenden Sie bei der Planung Ränder. Die Pixeldichte variiert im Bild. Die berechneten Werte können sich von den Entfernungen in der realen Welt unterscheiden.

Maßbild



Revision	v.02	Revision date	2023-10-12
Paper size	A4	Release date	2021-12-17
Created by	MS	Scale	1:3



AXIS M3086-V Mic Dome Camera

www.axis.com

Revision	v.01	Revision date	2023-10-12
Paper size	A4	Release date	2023-10-12
Created by	MS	Scale	1:3

© 2023 Axis Communications

Hervorgehobene Funktionen

AXIS Object Analytics

AXIS Object Analytics ist eine vorinstallierte, vielseitige Videoanalysefunktion zur Erfassung und Klassifizierung von Personen, Fahrzeugen und Fahrzeugtypen. Dank KI-basierter Algorithmen und Verhaltensmuster analysiert sie die Szene und das räumliche Verhalten darin – individuell und ganz auf Ihre spezifischen Anforderungen zugeschnitten. Skalierbar und Edge-basiert, erfordert die Software einen minimalen Einrichtungsaufwand und unterstützt verschiedene, gleichzeitig ablaufende Szenarien.

AXIS Audio Analytics

AXIS Audio Analytics erzeugt über adaptive Audioerfassung Alarme bei plötzlichem Anstieg der Lautstärke. Mit den KI-basierten Klassifizierern erfasst sie Schreie und Rufe. Zusätzliche Bestätigung erhalten Sie, indem Sie AXIS Audio Analytics mit Videoanalyse kombinieren. Diese intelligente Anwendung überträgt nur Metadaten, um den Datenschutz zu gewährleisten. AXIS Audio Analytics ist ein zentrales Merkmal von AXIS OS und ist ohne zusätzliche Kosten vorinstalliert.

Axis Edge Vault

Axis Edge Vault ist die hardwarebasierte Cybersicherheitsplattform zum Schutz des Axis Geräts. Sie bildet die Grundlage für jedweden sicheren Betrieb und bietet Funktionen zum Schutz der Identität des Geräts, zur Sicherung seiner Integrität und zum Schutz vertraulicher Daten vor unbefugtem Zugriff. Beispielsweise sorgt der sichere Systemstart dafür, dass ein Gerät nur mit signiertem Betriebssystem gestartet werden kann. Dies verhindert konkrete Manipulationen der Bereitstellungskette. Ein Gerät mit signiertem Betriebssystem kann außerdem neue Geräte-Software validieren, bevor es zulässt, dass sie installiert wird. Und hinsichtlich der Sicherheit ist der sichere Schlüsselspeicher der entscheidende Faktor für den Schutz kryptografischer Daten, die für die sichere Kommunikation (IEEE 802.1X, HTTPS, Axis Geräte-ID, Schlüssel für die Zutrittskontrolle usw.) verwendet werden, vor einem Missbrauch bei Sicherheitsverletzungen. Der sichere Schlüsselspeicher wird über ein gemäß dem Common Criteria oder FIPS 140 zertifiziertes, hardwarebasiertes, kryptografisches Rechenmodul bereitgestellt.

Darüber hinaus stellen signierte Videos sicher, dass Videobeweise als fälschungssicher eingestuft werden können. Jede Kamera fügt dem Videostream mithilfe einer Signatur einen eindeutigen, im sicheren Schlüsselspeicher gespeicherten Schlüssel hinzu. Dadurch kann das Video zur Axis Kamera zurückverfolgt werden, von der es stammt.

Weitere Informationen zu Axis Edge Vault finden Sie unter axis.com/solutions/edge-vault.

Lightfinder

Die Axis Lightfinder-Technologie liefert selbst bei nahezu vollständiger Dunkelheit hochauflösende, farbgetreue Videobilder mit nur minimaler Bewegungsunschärfe. Durch das Entfernen von Rauschen macht Lightfinder dunkle Bereiche in einer Szene sichtbar und erfasst auch bei sehr schwachem Licht Einzelheiten. Mit Lightfinder unterscheiden Kameras die Farbe bei schwachem Licht besser als das menschliche Auge. Farben tragen bei der Videoüberwachung entscheidend zur Erkennung von Personen, Objekten oder Fahrzeugen bei.

Zipstream

Die Axis' Zipstream technology verringert unter Beibehaltung kritischer forensischer Details den Bedarf an Bandbreite und Speicherplatz um teilweise mehr als 50 %. Zipstream arbeitet darüber hinaus mit drei intelligenten Algorithmen, die sicherstellen, dass relevante forensische Informationen identifiziert, aufgezeichnet und mit voller Bildauflösung und Bildrate übertragen werden.

Weitere Informationen finden Sie auf axis.com/glossary