

AXIS D2210-VE Radar

Radar a 60 GHz per il monitoraggio delle aree e del traffico 24 ore su 24, 7 giorni su 7

Questo dispositivo basato su rete utilizza la tecnologia radar avanzata per rilevare, classificare e seguire in modo accurato persone e veicoli in diverse condizioni meteorologiche e di illuminazione. Con il profilo di monitoraggio della strada abilitato, può monitorare velocità fino a 200 km/h. Inoltre, l'asta LED dinamica integrata può essere utilizzata per scoraggiare, avvisare o avvisare. Oppure può essere spenta per un monitoraggio più discreto. Inoltre, l'uscita PoE consente di alimentare un altro dispositivo senza caduta di cavi aggiuntivi. Ad esempio, è possibile aggiungere AXIS D2210-VE a un'installazione di telecamera esistente. Oppure collegare un altoparlante a tromba per indirizzare le persone in remoto o riprodurre messaggi preregistrati per scoraggiare le attività indesiderate.

- > **Copertura a 95° per rilevare, classificare e seguire gli oggetti**
- > **Disponibili profili di monitoraggio di aree e strade**
- > **Monitora velocità dei veicoli fino a 200 km/h**
- > **Collegamento semplice con l'uscita PoE e l'edge-to-edge**
- > **Design compatto con striscia LED integrata**



AXIS D2210-VE Radar

Radar

Profili

Monitoraggio aree
Monitoraggio della strada

Sensore

FMCW (Frequency Modulated Continuous Wave)

Dati oggetto

Tipo di oggetto (classi: uomo, veicolo, sconosciuto),
distanza, direzione, velocità

Frequenza

Canale 1 profilo di monitoraggio area: 61,25-61,48 GHz
Canale 2 profilo di monitoraggio area: 61,02-61,25 GHz
Canale 2 profilo di monitoraggio strada: 61,25-61,43 GHz
Canale 2 profilo di monitoraggio strada: 61,05-61,23 GHz

Alimentazione del trasmettitore RF

<100 mW (EIRP)
Senza licenza. Onde radio non dannose.

Altezza di montaggio consigliata

3,5-12 m¹

Inclinazione montaggio consigliata

15°²

Raggio di rilevamento

Profilo di monitoraggio dell'area: 5-60 m durante il rilevamento di una persona³
5 - 90 m per il rilevamento di un veicolo³
Profilo di monitoraggio della strada: Fino a 150 m quando si rileva un veicolo⁴

Velocità radiale

Profilo di monitoraggio dell'area: fino a 55 km/h
Profilo di monitoraggio della strada: fino a 200 km/h

Campo di rilevamento

Orizzontale: 95°

Accuratezza velocità

+/- 2 km/h

Accuratezza della distanza

Profilo di monitoraggio dell'area: 0,5 m
Profilo di monitoraggio della strada: 0,8 m

Accuratezza dell'angolazione

1°

Differenziazione dello spazio

3 m⁵

Velocità di aggiornamento dei dati

10 Hz

Copertura

Profilo di monitoraggio dell'area: 2700 m² per persone
6100 m² per veicoli

Zona di coesistenza

Banda di frequenza: 61 GHz
Radio: 350 m
Numero consigliato di radar: fino a 8

Comandi radar

Aree di rilevamento multiple, direzione dell'attraversamento con una o due strisce e zone di esclusione con filtri per movimenti di breve durata, velocità oggetto, tipo di oggetto, durata trigger configurabile
Trasmissione radar on/off, opacità della griglia, opacità della zona, schema di colori, durata della scia, sensibilità di rilevamento, filtro per oggetti ondulanti, filtro per oggetti piccoli, canale di frequenza, calibrazione della mappa di riferimento con opzioni di riduzione, panoramica e zoom della mappa

1. Il montaggio ad un'altezza diversa influisce sul raggio di rilevamento. Consultare il manuale per l'utente su axis.com per ulteriori informazioni.
2. Il radar può essere inclinato da 0 a 30°. Quando la parte posteriore dello chassis è in piano, il radar è inclinato di 15°. L'inclinazione del montaggio influisce sull'intervallo di rilevamento. Consultare il manuale per l'utente su axis.com per ulteriori informazioni.
3. Misurato ad un'altezza di montaggio di 5 m, con 15° di inclinazione. Per ulteriori informazioni, consultare il manuale per l'utente su axis.com.
4. Misurato a un'altezza di montaggio di 7 m con inclinazione di 15°. L'altezza di montaggio, l'inclinazione e il posizionamento del radar influiscono sull'intervallo di rilevamento. Il posizionamento consigliato del radar è davanti o dietro i veicoli in movimento. Consultare il manuale per l'utente su axis.com per ulteriori informazioni.
5. Distanza minima tra oggetti in movimento.

System-on-chip (SoC)

Modello
ARTPEC-8

Memoria
RAM da 1048 MB, Flash da 8192 MB

Capacità di calcolo
DLPU (Unità di elaborazione di deep learning)

Video

Compressione video
H.264 (MPEG-4 Parte 10/AVC) Profili baseline, principale ed elevato
H.265 (MPEG-H parte 2/HEVC), profilo principale
Motion JPEG

Risoluzione
Da 1.920 x 1.080 a 640 x 360

Velocità in fotogrammi
Fino a 10 fps in tutte le risoluzioni

Streaming video
Fino a 20 flussi video unici e configurabili⁶
Velocità in fotogrammi e larghezza di banda regolabili
VBR/ABR/MBR H.264/H.265
Indicatore di streaming video

Impostazioni immagini
Compressione, rotazione: 0°, 90°, 180°, 270°,
sovrapposizione testo dinamico e immagini

Audio

Caratteristiche audio
Associazione altoparlante

Output audio
Output tramite associazione altoparlante

Rete

Protocolli di rete
IPv4, IPv6 USGv6, ICMPv4/ICMPv6, HTTP, HTTPS⁷, HTTP/2, TLS⁷, QoS Layer 3 DiffServ, FTP, SFTP, CIFS/SMB, SMTP, mDNS (Bonjour), UPnP[®], SNMP v1/v2c/v3 (MIB-II), DNS/DNSv6, DDNS, NTP, NTS, RTSP, RTP, SRTP/RTSPS, TCP, UDP, IGMPv1/v2/v3, RTCP, ICMP, DHCPv4/v6, ARP, SSH, LLDP, CDP, MQTT v3.1.1, Secure syslog (RFC 3164/5424, UDP/TCP/TLS), indirizzo di collegamento locale (ZeroConf), IEEE 802.1X (EAP-TLS), IEEE 802.1AR

Integrazione di sistemi

Application Programming Interface
API aperta per l'integrazione di software, compresi VAPIX[®], metadati ed AXIS Camera Application Platform (ACAP); specifiche disponibili all'indirizzo axis.com/developer-community
Connessione al cloud con un clic
Profilo G di ONVIF[®], Profilo M di ONVIF[®], Profilo S di ONVIF[®], e Profilo T di ONVIF[®], specifiche disponibili all'indirizzo onvif.org

Sistemi di gestione video
Compatibile con AXIS Camera Station, video management software degli Application Development Partner Axis disponibili all'indirizzo axis.com/vms

Comandi su schermo
Riproduci clip multimediale

Edge-to-edge
Associazione altoparlante
Associazione telecamera

6. Raccomandiamo l'uso di un massimo di 3 flussi video unici per canale, per un'esperienza utente, una larghezza di banda della rete e un utilizzo dello spazio di archiviazione ottimizzati. Un flusso video unico si può trasmettere a molti client video nella rete tramite il metodo di trasporto multicast o unicast attraverso la funzionalità integrata di riutilizzo dei flussi.
7. Questo dispositivo comprende il software sviluppato da OpenSSL Project per l'utilizzo con OpenSSL Toolkit (openssl.org) e il software di crittografia scritto da Eric Young (eay@cryptsoft.com).

Condizioni degli eventi

Applicazione

Stato del dispositivo: sopra/sotto/entro la temperatura di esercizio, indirizzo IP bloccato, indirizzo IP rimosso, flusso dal vivo attivo, interruzione della rete, nuovo indirizzo IP, sistema pronto all'uso, guasto dati radar; interferenza, nessun dato, manomissione
Archiviazione su dispositivi edge: registrazione in corso, interruzione dell'archiviazione, problemi di integrità dell'archiviazione rilevati
I/O: input digitale, output digitale, attivazione manuale, input virtuale
MQTT: senza stato
Rilevamento movimento radar
Pianificato e ricorrente: pianificazione

Azioni eventi

I/O: alterna I/O una volta, alterna I/O mentre la regola è attiva
MQTT: pubblicazione
Notifica: HTTP, HTTPS, TCP ed e-mail
Testo sovrapposto
Radar: asta LED dinamica, tracking automatico radar, rilevamento radar
Registrazioni: scheda di memoria e condivisione di rete
Trap SNMP: invio, invio mentre la regola è attiva
LED di stato: lampeggio, lampeggio mentre la regola è attiva
Caricamento di immagini o clip video: FTP, SFTP, HTTP, HTTPS, condivisione di rete ed e-mail

Streaming di dati

Metadati radar con posizione relativa, posizione GPS⁸, velocità, direzione e tipo di oggetto

Supporti di installazione incorporati

Calibrazione della mappa di riferimento, sensore per angolo di inclinazione, posizione GPS

Analitiche

Applicazioni

Area inclusa

AXIS Speed Monitor, AXIS Radar Integration for Microbus

Per il supporto per AXIS Camera Application Platform che consente l'installazione di applicazioni di terze parti, visitare axis.com/acap

Software di supporto

AXIS Radar Autotracking per PTZ (Slew to Cue)
Per le telecamere supportate, visitare axis.com/products/axis-radar-autotracking.

Approvazioni

Marcature del prodotto

CSA, UL/cUL, CE

Catena di fornitura

Conformità a TAA

Rete wireless

EN 301489-1, EN 301489-3, EN 305550-2, FCC Part 15 Subpart C

EMC

EN 55035, EN 55032 Classe A, EN 50121-4, EN 61000-3-3, EN 61000-6-1, EN 61000-6-2

Australia/Nuova Zelanda:

RCM AS/NZS CISPR 32 Classe A

Canada: ICES-3(A)/NMB-3(A)

Stati Uniti: FCC Parte 15 Sottosezione B Classe A

Protezione

CAN/CSA C22.2 No. 62368-1 ed. 3, IEC/EN/UL 62368-1 ed. 3

Ambiente

IEC 60068-2-1, IEC 60068-2-2, IEC 60068-2-6, IEC 60068-2-14, IEC 60068-2-27, IEC 60068-2-78, IEC/EN 60529 IP66/IP67, IEC/EN 62262 IK10, NEMA 250 Tipo 4X, NEMA TS 2 (2.2.7-2.2.9)

Rete

NIST SP500-267

Cybersecurity

ETSI EN 303 645, Etichetta sicurezza BSI IT

Cybersecurity

Sicurezza edge

Software: SO firmato, protezione ritardo forza bruta, autenticazione digest e OAuth 2.0 RFC6749 OpenID Authorization Code Flow per la gestione centralizzata dell'account ADFS, protezione mediante password
Hardware: Piattaforma di cybersecurity Axis Edge Vault TPM 2.0 (CC EAL4+, FIPS 140-2 Level 2), sicurezza system-on-chip (TEE), keystore sicuro, avvio sicuro, file system crittografato (AES-XTS-Plain64 256bit)

8. Inserire manualmente la posizione GPS del radar per ottenere la posizione GPS degli oggetti nel flusso di dati.

Protezione della rete

IEEE 802.1X (EAP-TLS, PEAP-MSCHAPv2)⁹, IEEE 802.1AE (MACsec PSK/EAP-TLS), IEEE 802.1AR, HTTPS/HSTS⁹, TLS v1.2/v1.3⁹, Network Time Security (NTS), X.509 PKI certificato, firewall basato su host

Documentazione

AXIS OS Hardening Guide

policy di gestione delle vulnerabilità Axis

Axis Security Development Model

Distinta base del software AXIS OS (SBOM)

Per il download dei documenti, vai a axis.com/support/cybersecurity/resources

Per maggiori informazioni relativamente al supporto per la sicurezza informatica Axis, visitare axis.com/cybersecurity

Generale

Alloggiamento

Classe IP66/IP67-, NEMA 4X e IK10

Custodia in alluminio

Colore: bianco NCS S 1002-B

Per le istruzioni sulla riverniciatura, vai alla pagina di assistenza del dispositivo. Vai su axis.com/warranty-implication-when-repainting per ottenere informazioni relative all'impatto sulla garanzia.

Alimentazione

Power over Ethernet (PoE) IEEE 802.3at, Tipo 2 Classe 4
Tipico 5,88 W, max. 8 W

Per uscita PoE: Power over Ethernet (PoE) IEEE 802.3bt, Tipo 3 Classe 6, max 38 W. Il radar fornisce

Power over Ethernet (PoE) IEEE 802.3at, Tipo 2 Classe 4 (30 W) a un secondo dispositivo

10-28 V CC, tipico 5 W, max 6,44 W

Connettori

Rete: RJ45 schermato per 10BASE-T/100BASE-TX/
1000BASE-T PoE

Rete: Uscita RJ45 1000BASE-T PoE per alimentare un dispositivo PoE esterno

I/O: Morsettiera per 1 ingresso allarme supervisionato e 1 uscita (uscita 12 V CC, carico max 50 mA)

Alimentazione: Morsettiera di ingresso CC

LED dinamico

Striscia LED dinamica con LED RGB (rosso, verde, blu) e modelli di luce predefiniti

Visibilità della luce diurna fino a 60 m¹⁰

Archiviazione

Supporto per scheda di memoria microSD/microSDHC/microSDXC

Supporto per la codifica della scheda di memoria (AES-XTS-Plain64 256 bit)

Registrazione su dispositivo NAS (Network Attached Storage)

Per consigli sulle schede di memoria e su NAS, visitare axis.com

Condizioni d'esercizio

Da -40 °C a 60 °C

Umidità relativa compresa tra 10% e 100% (con condensa)

Velocità del vento (sostenuta): 75 m/s (168 mph)¹¹

Condizioni di immagazzinaggio

Da -40 °C a 65 °C

Umidità relativa compresa tra 5% e 95% (senza condensa)

Dimensioni

Per le dimensioni complessive del prodotto, vedere il disegno quotato in questa scheda tecnica.

Area proiettata effettiva (EPA): 0,023 m²

Peso

1250 g

Contenuto della scatola

Radar, AXIS TQ1003-E Wall Mount, guida all'installazione, cacciavite TORX® punta TORX® T30, connettori morsettiera, protezione del connettore, guarnizioni del cavo, chiave di autenticazione proprietario

Accessori opzionali

AXIS T8415 Wireless Installation Tool

AXIS Surveillance Cards

Per ulteriori accessori, vai a axis.com/products/axis-d2210-ve-radar#accessories

Strumenti di sistema

AXIS Site Designer, AXIS Device Manager, selettore prodotti, selettore accessori

Disponibile all'indirizzo axis.com

Lingue

Inglese, tedesco, francese, spagnolo, italiano, russo, cinese semplificato, giapponese, coreano, portoghese, polacco, cinese tradizionale

9. Questo dispositivo comprende il software sviluppato da OpenSSL Project per l'utilizzo con OpenSSL Toolkit (openssl.org) e il software di crittografia scritto da Eric Young (eay@cryptsoft.com).

10. Con luce solare diretta. La portata aumenta in condizioni di minore luminosità.

11. Per i calcoli della forza di trascinamento, utilizzare l'area proiettata effettiva (EPA).

Garanzia

Garanzia di 5 anni, visitare axis.com/warranty

Codici prodotto

Disponibile presso axis.com/products/axis-d2210-ve-radar#part-numbers

Sostenibilità

Controllo sostanza

Senza PVC, senza BFR/CFR conformemente a JEDEC/ECA Standard JS709

RoHS in conformità alla direttiva UE RoHS 2011/65/UE/ e 2015/863 e EN IEC 63000:2018 standard

REACH in conformità con il regolamento (CE) n. 1907/2006. Per l'UUID SCIP, vedere echa.europa.eu

Materiali

Contenuto di plastica a base di carbonio rinnovabile: Al 20% (riciclato)

Sottoposto a controlli conformemente alle linee guida OCSE nell'ambito dei "conflict minerals"

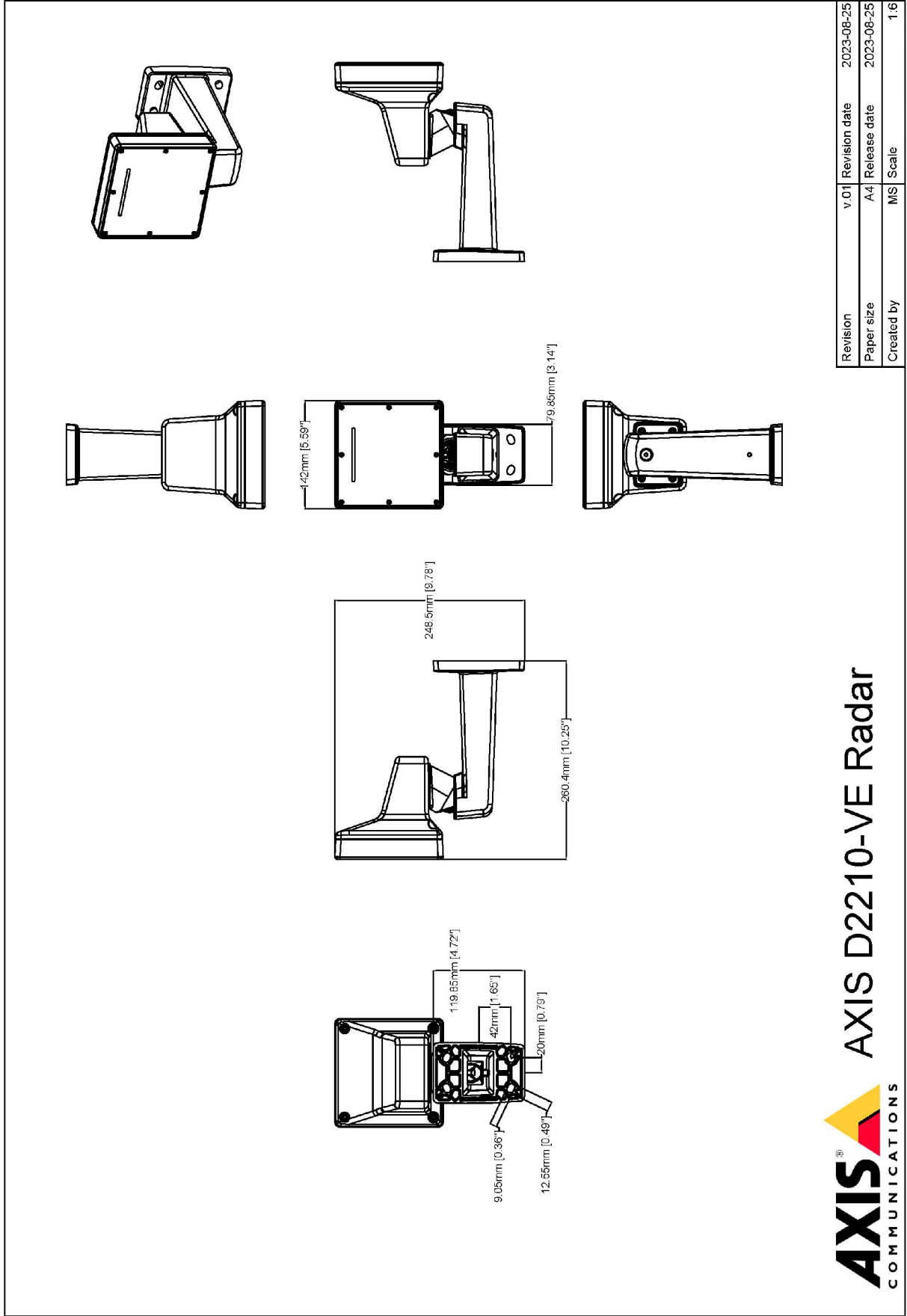
Per ulteriori informazioni relative alla sostenibilità presso Axis, visitare axis.com/about-axis/sustainability

Responsabilità ambientale

axis.com/environmental-responsibility

Axis Communications è un firmatario del Global Compact delle Nazioni Unite, per maggiori informazioni vai su unglobalcompact.org

Disegno quotato



Revision	v.01	Revision date	2023-08-25
Paper size	A4	Release date	2023-08-25
Created by	MS	Scale	1:6

© 2023 Axis Communications

Funzionalità evidenziate

Profili radar

Il **monitoraggio di aree** è un profilo di rilevamento radar nei casi di utilizzo della sorveglianza. Ideale per oggetti in movimento fino a 55 km/h (34 mph). Rileva se un oggetto è un essere umano, un veicolo o un oggetto sconosciuto.

Il **monitoraggio della strada** è un profilo di rilevamento radar nei casi di utilizzo del traffico. Viene utilizzato al meglio per rilevare i veicoli che si muovono a una velocità massima di 200 km/h nelle aree urbane, nelle zone chiuse e nelle strade suburbane. Questa modalità non deve essere utilizzata per il rilevamento di esseri umani o altri tipi di oggetti. La capacità di rilevamento ad alta velocità dipende dal prodotto radar Axis in uso.

Asta LED dinamica

L'asta LED dinamica è una funzione dei radar Axis selezionati. Con LED RGB (rosso, verde, blu) e modelli di luce predefiniti, può essere utilizzato per scoraggiare, avvisare o inviare notifiche.

Edge-to-edge

La tecnologia edge-to-edge è un modo per consentire ai dispositivi IP di comunicare direttamente tra loro. Offre la funzionalità di accoppiamento intelligente, ad esempio, tra le telecamere Axis e i prodotti audio o radar Axis.

Axis Edge Vault

Axis Edge Vault è la piattaforma di cybersicurezza basata sull'hardware che protegge il dispositivo Axis. Rappresenta la base sulla quale poggiano tutte le operazioni sicure e mette a disposizione funzionalità per la tutela dell'identità del dispositivo, la salvaguardia della sua integrità e la protezione dei dati sensibili da accessi non autorizzati. Ad esempio, l'**avvio sicuro** assicura che un dispositivo possa essere avviato solo con **SO firmato**, impedendo la manomissione fisica della catena di fornitura. Con il sistema operativo firmato, il dispositivo è anche in grado di convalidare il nuovo software del dispositivo prima di accettarne l'installazione. Il **keystore sicuro** è l'elemento essenziale per proteggere le informazioni di crittografia utilizzate per una comunicazione sicura (IEEE 802.1X, HTTPS, ID dispositivo Axis, chiavi di controllo degli accessi e così via) contro malintenzionati in caso di violazione della sicurezza. Il keystore sicuro e le connessioni sicure vengono forniti tramite un modulo di elaborazione crittografico basato su hardware con certificazione FIPS 140 o Common Criteria.

Per maggiori informazioni relativamente ad Axis Edge Vault, visitare axis.com/solutions/edge-vault.

Per ulteriori informazioni, consulta axis.com/glossary