

## AXIS Q1972-E Thermal Camera

### Immagini termiche in alta risoluzione

AXIS Q1972-E offre un flusso video termico ad alta risoluzione per un rilevamento affidabile 24 ore su 24, 7 giorni su 7. Ideale per il Rilevamento perimetrale, include AXIS Motion Guard, AXIS Fence Guard e AXIS Loitering Guard per una sorveglianza proattiva. Aggiungere analisi di terze parti è semplice grazie alla piattaforma di analisi potente. Funzionalità di cybersecurity integrate bloccano gli accessi non autorizzati e tutelano il tuo sistema. Ad esempio, Axis Edge Vault protegge l'ID del dispositivo Axis e semplifica l'autorizzazione dei dispositivi Axis in rete. AXIS Q1972-E comprende anche un modulo TPM (Trusted Platform Module) con certificazione FIPS 140-2 livello 2. Questa telecamera compatta e priva di alogeni risulta inoltre robusta e adatta anche all'impiego in condizioni difficili.

- > **Rilevamento affidabile 24 ore su 24 e 7 giorni su 7**
- > **Integrazione di funzionalità cybersecurity**
- > **Design compatto, robusto e privo di alogeni**
- > **Supportano le analitiche con intelligenza artificiale**
- > **Stabilizzatore d'immagine elettronico (EIS, Electronic Image Stabilization)**



# AXIS Q1972-E Thermal Camera

## Telecamera

### Varianti

AXIS Q1972-E 10 mm  
AXIS Q1972-E 19 mm  
AXIS Q1972-E 25 mm  
AXIS Q1972-E 35 mm

### Sensore immagini

Micro bolometro non raffreddato da 640 x 480 pixel, dimensioni in pixel: 17 µm.  
Campo spettrale: 8-14 µm

### Obiettivo

Atermico  
**10 mm**, F1.2  
Campo visivo orizzontale: 63°  
Distanza focale minima: 2,8 m (9.2 ft)  
**19 mm**, F1.0  
Campo visivo orizzontale: 31°  
Distanza focale minima: 8,5 m (28 ft)  
**25 mm**, F1.0  
Campo visivo orizzontale: 24°  
Distanza focale minima: 18,5 m (61 ft)  
**35 mm**, F1.2  
Campo visivo orizzontale: 17°  
Distanza focale minima: 33 m

### Sensibilità

NETD <20 mK @25 °C, F1.0

## System-on-chip (SoC)

### Modello

ARTPEC-8

### Memoria

RAM da 2048 MB, Flash da 8192 MB

### Capacità di calcolo

DLPU (Unità di elaborazione di deep learning)

## Video

### Compressione video

H.264 (MPEG-4 Parte 10/AVC) Profili baseline, principale ed elevato  
H.265 (MPEG-H parte 2/HEVC), profilo principale  
Motion JPEG

### Risoluzione

Il sensore è 640x480. L'immagine può essere scalata fino a 800x600 (SVGA).

### Velocità in fotogrammi

Fino a 8,3 fps e 30 fps

### Streaming video

Fino a 20 flussi video unici e configurabili<sup>1</sup>  
Axis' Zipstream technology in H.264 e H.265  
Velocità in fotogrammi e larghezza di banda regolabili  
VBR/ABR/MBR H.264/H.265  
Indicatore di streaming video

### Impostazioni immagini

Contrasto, luminosità, nitidezza, zone di esposizione, compressione, rotazione: 0°, 90°, 180°, 270° incluso il formato corridoio, specularità, sovrapposizione testo dinamico e immagine, privacy mask poligono, stabilizzatore elettronico dell'immagine, tavolozze termiche

### Elaborazione delle immagini

Axis Zipstream

## Audio

### Caratteristiche audio

Controllo automatico del guadagno  
Associazione altoparlante  
Spectrum visualizer<sup>2</sup>

### Flussi audio

Duplex configurabile:  
Bidirezionale (half-duplex, full-duplex)

1. Raccomandiamo l'uso di un massimo di 3 flussi video unici per telecamera o canale, per un'esperienza utente, una larghezza di banda della rete e un utilizzo dello spazio di archiviazione ottimizzati. Un flusso video unico si può trasmettere a molti client video nella rete tramite il metodo di trasporto multicast o unicast attraverso la funzionalità integrata di riutilizzo dei flussi.
2. Funzione disponibile con ACAP

## Ingresso audio

Equalizzatore grafico a 10 bande  
Input per microfono esterno non bilanciato,  
alimentazione facoltativa per microfono da 5 V  
Input digitale, alimentazione guarnizione facoltativa da  
12 V  
Input linea non bilanciato

## Output audio

Output tramite associazione altoparlante

## Codifica audio

24 bit LPCM, AAC-LC 8/16/32/48 kHz, G.711 PCM  
8 kHz, G.726 ADPCM 8 kHz, Opus 8/16/48 kHz  
Velocità di trasmissione configurabile

## Rete

### Protocolli di rete

IPv4, IPv6 USGv6, ICMPv4/ICMPv6, HTTP, HTTPS<sup>3</sup>, HTTP/  
2, TLS<sup>3</sup>, QoS Layer 3 DiffServ, FTP, SFTP, CIFS/SMB,  
SMTP, mDNS (Bonjour), UPnP<sup>®</sup>, SNMP v1/v2c/v3 (MIB-  
II), DNS/DNSv6, DDNS, NTP, NTS, RTSP, RTP, SRTP/  
RTSPS, TCP, UDP, IGMPv1/v2/v3, RTCP, DHCPv4/v6, SSH,  
LLDP, CDP, MQTT v3.1.1, syslog sicuro (RFC 3164/5424,  
UDP/TCP/TLS), indirizzo di collegamento locale  
(ZeroConf)

## Integrazione di sistemi

### Application Programming Interface

API aperta per l'integrazione di software, compresi  
VAPIX<sup>®</sup>, metadati e AXIS Camera Application Platform  
(ACAP); specifiche disponibili all'indirizzo [axis.com/  
developer-community](http://axis.com/developer-community).

Connessione al cloud con un clic  
Profilo G di ONVIF<sup>®</sup>, Profilo M di ONVIF<sup>®</sup>,  
Profilo S di ONVIF<sup>®</sup>, e Profilo T di ONVIF<sup>®</sup>, specifiche  
disponibili all'indirizzo [onvif.org](http://onvif.org)

### Sistemi di gestione video

Compatibile con AXIS Camera Station Edge,  
AXIS Camera Station Pro, AXIS Camera Station 5 e con  
il software per la gestione video di partner di AXIS,  
disponibile all'indirizzo [axis.com/vms](http://axis.com/vms).

### Comandi su schermo

Stabilizzatore elettronico dell'immagine  
Indicatore di streaming video  
Privacy mask  
Clip multimediale  
Riscaldatore

## Edge-to-edge

Associazione altoparlante

### Condizioni degli eventi

Audio: rilevamento di suoni, riproduzione di clip audio,  
riproduzione della clip audio in corso  
Stato dispositivo: sopra/sotto/entro la temperatura di  
esercizio, indirizzo IP rimosso, nuovo indirizzo IP,  
interruzione della connessione di rete, pronto all'uso,  
protezione da sovracorrente con alimentazione  
guarnizione, flusso dal vivo attivo, alloggiamento  
aperto, guasto ventola, urti rilevati  
Stato ingresso audio digitale  
Archiviazione su dispositivi edge: registrazione in corso,  
interruzione dell'archiviazione, problemi di integrità  
dell'archiviazione rilevati  
I/O: input digitale, attivazione manuale, input virtuale  
MQTT: senza stato  
Pianificato e ricorrente: pianificazione  
Video: degradazione media della velocità in bit,  
manomissione

### Azioni eventi

Clip audio: riproduzione, arresto  
I/O: alterna I/O una volta, alterna I/O mentre la regola è  
attiva  
MQTT: pubblicazione  
Notifica: HTTP, HTTPS, TCP ed e-mail  
Testo sovrapposto  
Buffer video pre/post allarme o buffer immagini per la  
registrazione o il caricamento  
Registrazioni: scheda di memoria e condivisione di rete  
Trap SNMP: invio, invio mentre la regola è attiva  
Caricamento di immagini o clip video: FTP, SFTP, HTTP,  
HTTPS, condivisione di rete ed e-mail

### Supporti di installazione incorporati

Contatore di pixel

## Analitiche

### Applicazioni

#### Area inclusa

AXIS Video Motion Detection, AXIS Motion Guard,  
AXIS Fence Guard, AXIS Loitering Guard, allarme di  
active tampering, rilevamento di suoni

#### Supporta

AXIS Perimeter Defender

Per il supporto per AXIS Camera Application Platform  
che consente l'installazione di applicazioni di terze  
parti, visitare [axis.com/acap](http://axis.com/acap)

3. Questo dispositivo comprende il software sviluppato da OpenSSL Project per l'utilizzo con OpenSSL Toolkit ([openssl.org](http://openssl.org)) e il software di crittografia scritto da Eric Young ([eay@cryptsoft.com](mailto:eay@cryptsoft.com)).

## Approvazioni

### Marche del prodotto

CSA, UL/cUL, CE, KC

### Catena di fornitura

Conformità a TAA

### EMC

CISPR 35, CISPR 32 Classe A, EN 55035, EN 55032 Classe A, EN 50121-4, EN 61000-3-2, EN 61000-3-3, EN 61000-6-1, EN 61000-6-2

Canada: ICES(A)/NMB(A)

Giappone: VCCI Classe A

Corea: KS C 9835, KS C 9832 Classe A

Stati Uniti: FCC Parte 15 Sottosezione B Classe A

Ferroviaria: IEC 62236-4

### Protezione

CAN/CSA C22.2 No. 62368-1 ed. 3,

IEC/EN/UL 62368-1 ed. 3, IS 13252

### Ambiente

IEC 60068-2-1, IEC 60068-2-2, IEC 60068-2-6, IEC 60068-2-14, IEC 60068-2-27, IEC 60068-2-78, IEC/EN 60529 IP66/IP67, IEC/EN 62262 IK10<sup>4</sup>, ISO 21207 Metodo B, MIL-STD-810H (Metodo 501.7, 502.7, 505.7, 506.6, 507.6, 509.7, 510.7, 514.8, 516.8, 521.4), NEMA 250 Tipo 4X, NEMA TS 2 (2.2.7-2.2.9)

### Rete

NIST SP500-267

### Cybersecurity

ETSI EN 303 645, Etichetta sicurezza BSI IT

## Cybersecurity

### Sicurezza edge

**Software:** Firmware firmato, protezione ritardo forza bruta, autenticazione digest e OAuth 2.0 RFC6749 OpenID Authorization Code Flow per la gestione centralizzata dell'account ADFS, protezione mediante password, crittografia scheda di memoria AES-XTS-Plain64 256 bit

**Hardware:** Piattaforma di cybersecurity Axis Edge Vault TPM 2.0 (CC EAL4+, FIPS 140-2 Livello 2), secure element (CC EAL 6+), sicurezza system-on-chip (TEE), ID dispositivo Axis, archivio chiavi sicuro, video firmato, avvio sicuro, file system crittografato (AES-XTS-Plain64 256bit)

### Protezione della rete

IEEE 802.1X (EAP-TLS, PEAP-MSCHAPv2)<sup>5</sup>, IEEE 802.1AE (MACsec PSK/EAP-TLS), IEEE 802.1AR, HTTPS/HSTS<sup>5</sup>, TLS v1.2/v1.3<sup>5</sup>, Network Time Security (NTS), X.509 PKI certificato, firewall basato su host

### Documentazione

*AXIS OS Hardening Guide*

*policy di gestione delle vulnerabilità Axis*

*Axis Security Development Model*

Distinta base del software AXIS OS (SBOM)

Per il download dei documenti, vai a [axis.com/support/cybersecurity/resources](https://axis.com/support/cybersecurity/resources)

Per maggiori informazioni relativamente al supporto per la sicurezza informatica Axis, visitare [axis.com/cybersecurity](https://axis.com/cybersecurity)

## Generale

### Alloggiamento

Classe IP66/IP67-, NEMA 4X e IK10<sup>4</sup>

Alluminio e policarbonato, finestra in germanio

Colore: bianco NCS S 1002-B

Per le istruzioni sulla riverniciatura, vai alla pagina di assistenza del dispositivo. Vai su [axis.com/warranty-implication-when-repainting](https://axis.com/warranty-implication-when-repainting) per ottenere informazioni relative all'impatto sulla garanzia.

### Alimentazione

Power over Ethernet (PoE) IEEE 802.3af/802.3at Tipo 1 Classe 3

Tipico 5,0 W, max 12,95 W

12-28 V CC, tipico 4,8 W, max 12,95 W

### Connettori

Rete: RJ45 schermato per 10BASE-T/100BASE-TX/1000BASE-T PoE

Audio: Ingresso microfono/linea da 3,5 mm

Alimentazione: Morsettiera di ingresso CC

I/O: Morsettiera per 1 ingresso allarme supervisionato e 1 uscita (uscita 12 V CC, carico max 50 mA)

### Archiviazione

Supporto per scheda di memoria microSD/microSDHC/microSDXC

Registrazione su dispositivo NAS (Network Attached Storage)

Per consigli sulle schede di memoria e su NAS, visitare [axis.com](https://axis.com)

4. Esclusa finestra anteriore

5. Questo dispositivo comprende il software sviluppato da OpenSSL Project per l'utilizzo con OpenSSL Toolkit ([openssl.org](https://openssl.org)) e il software di crittografia scritto da Eric Young ([eyay@cryptsoft.com](mailto:eyay@cryptsoft.com)).

## Condizioni d'esercizio

Da -40 °C a 60 °C

Temperatura massima secondo NEMA TS 2 (2.2.7): 74 °C

Umidità relativa compresa tra 10% e 100% (con condensa)

---

## Condizioni di immagazzinaggio

Da -40 °C a 65 °C

Umidità relativa compresa tra 5% e 95% (senza condensa)

---

## Dimensioni

Per le dimensioni complessive del prodotto, vedere il disegno quotato in questa scheda tecnica.

Area proiettata effettiva (EPA): 0,022 m<sup>2</sup>

---

## Peso

1,4 kg

---

## Contenuto della scatola

Telecamera, guida all'installazione, maschera di foratura, chiavi a L TORX®, chiave a L RESISTORX®, connettore morsettiera, protezione del connettore, guarnizioni del cavo, chiave di autenticazione proprietario

---

## Accessori opzionali

AXIS T94F01M J-Box/Gang Box Plate, AXIS T91A47 Pole Mount, AXIS T94P01B Corner Bracket, AXIS T94F01P Conduit Back Box, AXIS Weather Shield K, Axis PoE Midspans

AXIS T8415 Wireless Installation Tool

AXIS Surveillance Cards

Per ulteriori accessori, vai a [axis.com/products/axis-q1972-e#accessories](https://axis.com/products/axis-q1972-e#accessories)

---

## Strumenti di sistema

AXIS Site Designer, AXIS Device Manager, selettore prodotti, selettore accessori, calcolatore obiettivo  
Disponibile all'indirizzo [axis.com](https://axis.com)

---

## Lingue

Inglese, tedesco, francese, spagnolo, italiano, russo, cinese semplificato, giapponese, coreano, portoghese, polacco, cinese tradizionale, olandese, ceco, svedese, finlandese, turco, thailandese, vietnamita

---

## Garanzia

Garanzia di 5 anni, visitare [axis.com/warranty](https://axis.com/warranty)

---

## Controllo dell'esportazione

Questo dispositivo è soggetto alle norme di controllo dell'esportazione e l'utente è sempre tenuto al rispetto di tutte le norme di controllo delle esportazioni e delle riesportazioni applicabili a livello nazionale e internazionale.

---

## Codici prodotto

Disponibile presso [axis.com/products/axis-q1972-e#part-numbers](https://axis.com/products/axis-q1972-e#part-numbers)

---

## Sostenibilità

### Controllo sostanza

Senza PVC, senza BFR/CFR conformemente a JEDEC/ECA Standard JS709

RoHS conformemente alla direttiva UE RoHS 2011/65/UE/ e EN 63000:2018

REACH in conformità con il regolamento (CE) n. 1907/2006. Per l'UUID SCIP, vedere [echa.europa.eu](https://echa.europa.eu)

---

### Materiali

Sottoposto a controlli conformemente alle linee guida OCSE nell'ambito dei "conflict minerals"

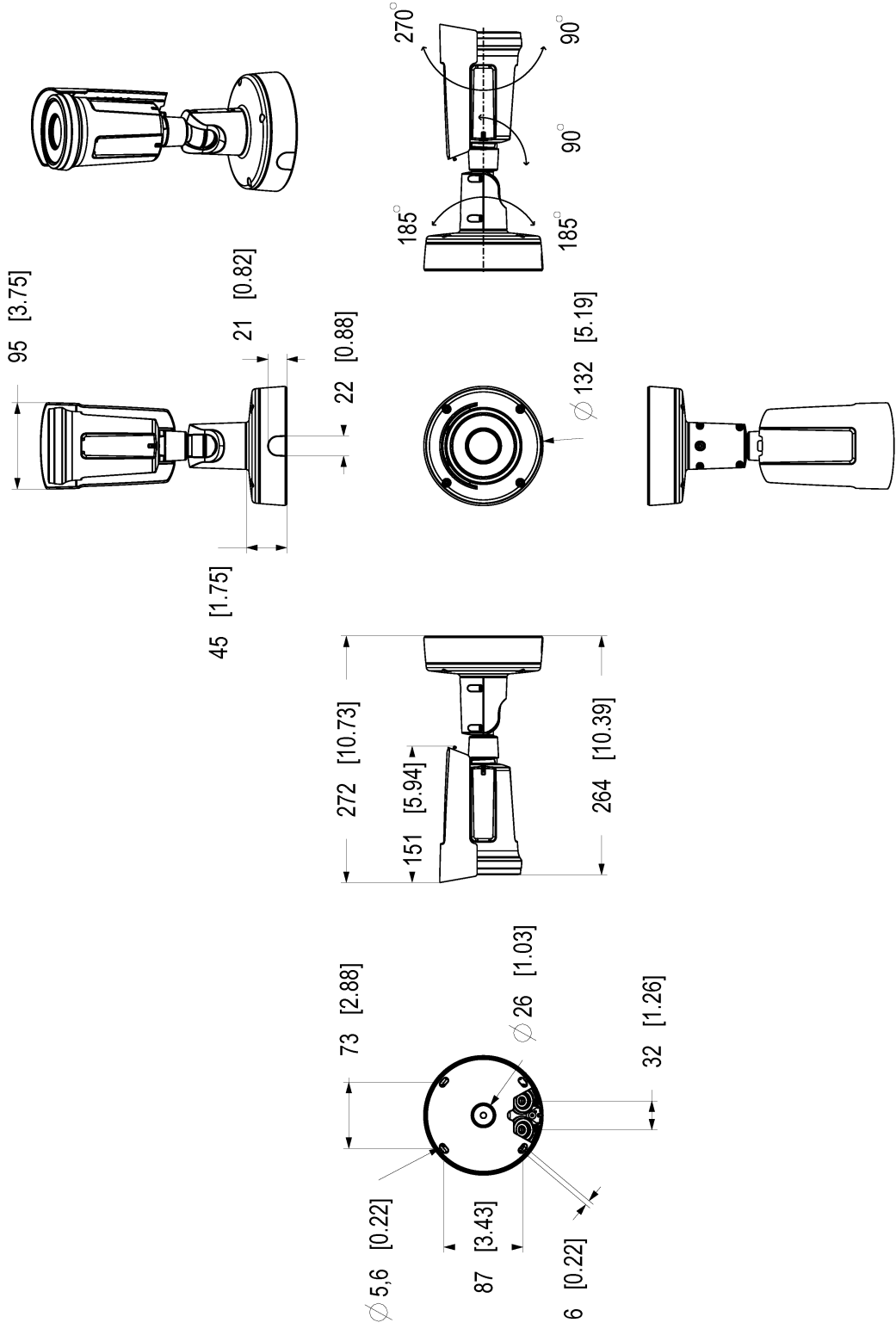
Per ulteriori informazioni relative alla sostenibilità presso Axis, visitare [axis.com/about-axis/sustainability](https://axis.com/about-axis/sustainability)

---

### Responsabilità ambientale

[axis.com/environmental-responsibility](https://axis.com/environmental-responsibility)

Axis Communications è un firmatario del Global Compact delle Nazioni Unite, per maggiori informazioni vai su [unglobalcompact.org](https://unglobalcompact.org)



Dimensions in mm [inch]

Date	Version	Scale
2024 Dec-17	M1.1	1:4
3222659	Size	A3
	Sheet	1(1)

## AXIS Q1972-E Thermal Camera



© 2024 Axis Communications AB. All rights reserved.

## Funzionalità evidenziate

### Axis Edge Vault

Axis Edge Vault è la piattaforma di cybersicurezza basata sull'hardware che protegge il dispositivo Axis. Rappresenta la base sulla quale poggiano tutte le operazioni sicure e mette a disposizione funzionalità per la tutela dell'identità del dispositivo, la salvaguardia della sua integrità e la protezione dei dati sensibili da accessi non autorizzati. Ad esempio, l'avvio sicuro assicura che un dispositivo possa essere avviato solo con **SO firmato**, impedendo la manomissione fisica della catena di fornitura. Con il sistema operativo firmato, il dispositivo è anche in grado di convalidare il nuovo software del dispositivo prima di accettarne l'installazione. Il **keystore sicuro** è l'elemento essenziale per proteggere le informazioni di crittografia utilizzate per una comunicazione sicura (IEEE 802.1X, HTTPS, ID dispositivo Axis, chiavi di controllo degli accessi e così via) contro malintenzionati in caso di violazione della sicurezza. Il keystore sicuro e le connessioni sicure vengono forniti tramite un modulo di elaborazione crittografico basato su hardware con certificazione FIPS 140 o Common Criteria.

Inoltre, il video firmato assicura che le prove video possano essere verificate come non garantite. Ogni telecamera utilizza la propria chiave univoca per la firma video, memorizzata in modo sicuro nel keystore sicuro, per aggiungere una firma nel flusso video consentendo di tracciare il video sulla telecamera Axis da dove è nato.

Per maggiori informazioni relativamente ad Axis Edge Vault, visitare [axis.com/solutions/edge-vault](https://axis.com/solutions/edge-vault).

### Stabilizzatore elettronico dell'immagine

Lo stabilizzatore elettronico dell'immagine (EIS) permette video fluidi in situazioni in cui una telecamera è soggetta a vibrazioni. I sensori giroscopici incorporati rilevano di continuo i movimenti e le vibrazioni della telecamera e regolano in automatico il fotogramma per catturare sempre i dettagli necessari. Lo stabilizzatore elettronico dell'immagine sfrutta diversi algoritmi per modellizzare il movimento della telecamera, correggendo le immagini.

### Gamme termiche

Una modalità che permette all'utente di selezionare una gamma di colori per mostrare le differenze di temperatura relative in una scena. L'utente può scegliere tra gamme in bianco e nero, gamme di colori o una combinazione delle due. Lo stesso input (radiazione termica misurata) può risultare in un aspetto visivo differente in base al modo in cui ciascun valore pixel è mappato su una gamma di colori.

### Zipstream

Axis Zipstream technology conserva tutti i dettagli forensi importanti nel flusso video e allo stesso tempo

riduce i requisiti di archiviazione e di larghezza di banda mediamente del 50%. Zipstream comprende inoltre tre algoritmi intelligenti che assicurano l'identificazione, registrazione e invio delle informazioni forensi rilevanti alla massima risoluzione e velocità in fotogrammi.

Per ulteriori informazioni, consulta [axis.com/glossary](https://axis.com/glossary)