

## AXIS M3085-V Dome Camera

### Minidome fixa de 2 MP com aprendizado profundo

Esta minidome de baixo custo oferece o recurso de amplo alcance dinâmico (WDR) para garantir clareza mesmo quando há áreas escuras e claras na mesma cena. Com o Lightfinder, ele oferece imagens coloridas nítidas até mesmo em condições de pouca iluminação. Uma unidade de processamento com aprendizado profundo possibilita a análise inteligente com base em aprendizado profundo na borda. E a AXIS Object Analytics oferece a detecção e a classificação de diferentes tipos de objetos, tudo sob medida para suas necessidades específicas. Além disso, essa câmera compacta, fácil de instalar e resistente a vandalismo é fornecida com o foco ajustado na fábrica, o que dispensa o ajuste de foco manual.

- > Excelente qualidade de imagem em 2 MP
- > Design compacto e discreto
- > WDR e Lightfinder
- > Suporte a recursos de análise com aprendizagem profunda
- > Recursos de segurança cibernética integrados



# AXIS M3085-V Dome Camera

## Câmara

<b>Sensor de imagem</b>	CMOS RGB de 1/2,9 pol. com varredura progressiva
<b>Lente</b>	3,1 mm, F2.0 Campo de visão horizontal: 102° Campo de visão vertical: 55° Íris fixa, correção de IR
<b>Dia e noite</b>	Filtro de bloqueio de IR automático
<b>Iluminação mínima</b>	Com Lightfinder: Cor: 0,18 lux a 50 IRE F2.0 P/B: 0,03 lux a 50 IRE F2.0
<b>Velocidade do obturador</b>	1/19000 s a 1/5 s
<b>Ajuste da câmera</b>	Pan ±175°, Tilt ±80°, Rotação ±175° Pode ser orientada em qualquer direção e voltada para a parede/teto

## Sistema em um chip (SoC)

<b>Modelo</b>	CV25
<b>Memória</b>	1024 MB de RAM, 512 MB de flash
<b>Recursos de computação</b>	Unidade de processamento de aprendizagem profunda (DLPU)

## Vídeo

<b>Compressão de vídeo</b>	H.264 (MPEG-4 Parte 10/AVC) perfis Main e High H.265 (MPEG-H Parte 2/HEVC) Motion JPEG
<b>Resolução</b>	16:9: 1920 x 1080 (1080p) a 640 x 360 4:3: 1280 x 960 a 320 x 240
<b>Taxa de quadros</b>	25/30 fps com frequência da linha de alimentação de 50/60 Hz em H.264 e H.265 <sup>a</sup>
<b>Streams de vídeo</b>	Múltiplos streams configuráveis individualmente em H.264, H.265 e Motion JPEG Tecnologia Axis Zipstream em H.264 e H.265 Taxa de quadros e largura de banda controláveis VBR/ABR/MBR H.264/H.265
<b>WDR</b>	WDR: Até 120 dB, dependendo da cena
<b>Multi-view streaming</b>	Até 2 áreas de exibição recortadas individualmente na taxa de quadros máxima
<b>Configurações de imagem</b>	Saturação, contraste, brilho, nitidez, balanço de branco, limiar dia/noite, modo de exposição, zonas de exposição, compactação, rotação: 0°, 90°, 180°, 270°, incluindo Formato Corredor, espelhamento, texto dinâmico e sobreposição de imagens, máscaras de privacidade
<b>Processamento de imagem</b>	Axis Zipstream, WDR, Lightfinder
<b>Pan/Tilt/Zoom</b>	PTZ digital

## Áudio

<b>Recursos de áudio</b>	Controle de ganho automático Equalizador gráfico com 10 faixas para entrada de áudio Aprimorador de voz via tecnologia portcast Pareamento de alto-falante
<b>Streams de áudio</b>	Bidirecional (full duplex)
<b>Entrada de áudio</b>	Entrada via tecnologia portcast
<b>Saída de áudio</b>	Saída via pareamento com alto-falante ou tecnologia portcast
<b>Codificação de áudio</b>	AAC-LC 8/16/32/44,1/48 kHz, G.711 PCM 8 kHz, G.726 ADPCM 8 kHz, Opus 8/16/48 kHz, LPCM 48 kHz Taxa de bits configurável
<b>Rede</b>	
<b>Protocolos de rede</b>	IPv4, IPv6 USGv6, ICMPv4/ICMPv6, HTTP, HTTPS <sup>b</sup> , HTTP/2, TLS <sup>b</sup> , QoS Layer 3 DiffServ, FTP, SFTP, CIFS/SMB, SMTP, mDNS (Bonjour), UPnP <sup>c</sup> , SNMP v1/v2c/v3 (MIB-II), DNS/DNSv6, DDNS, NTP, NTS, RTSP, RTCP, RTP, SRTP/RTSPS, TCP, UDP, IGMPv1/v2/v3, DHCPv4/v6, SSH, LLDP, CDP, MQTT v3.1.1, Syslog seguro (RFC 3164/5424, UDP/TCP/TLS), endereço local do link (configuração zero), IEEE 802.1X (EAP-TLS), IEEE 802.1AR

## Integração de sistemas

<b>Interface de programação de aplicativo</b>	API aberta para integração de software, incluindo VAPIX®, metadados e AXIS Camera Application Platform (ACAP); especificações disponíveis em <a href="https://axis.com/developer-community">axis.com/developer-community</a> . Conexão com a nuvem com apenas um clique ONVIF® Profile G, ONVIF® Profile M, ONVIF® Profile S e ONVIF® Profile T, especificações disponíveis em <a href="https://onvif.org">onvif.org</a>
<b>Sistemas de gerenciamento de vídeo</b>	Compatível com AXIS Camera Station Edge, AXIS Camera Station Pro, AXIS Camera Station 5 e software de gerenciamento de vídeo dos parceiros da Axis, disponível em <a href="https://axis.com/vms">axis.com/vms</a> .
<b>Controles na tela</b>	Máscaras de privacidade Clipe de mídia
<b>Borda a borda</b>	Pareamento de alto-falante
<b>Condições do evento</b>	Aplicação Áudio: detecção de áudio Status do dispositivo: acima/abaixo/na temperatura de operação, bloqueio de endereço IP, remoção de endereço IP, endereço IP novo, perda de rede, sistema pronto, stream ao vivo ativo Armazenamento de borda: gravação em andamento, interrupção no armazenamento, problemas de integridade de armazenamento detectados E/S: acionador manual, entrada virtual, entrada digital via acessórios com tecnologia portcast MQTT: assinatura Agendados e recorrentes: programação Vídeo: degradação da taxa de bits média, manipulação
<b>Ações de eventos</b>	Modo dia/noite LEDs: piscar LED de status, piscar LED de status enquanto a regra está ativa MQTT: publicar Notificação: HTTP, HTTPS, TCP e e-mail Sobreposição de texto Gravações Interceptações SNMP Upload de imagens ou clipes de vídeo: FTP, SFTP, HTTP, HTTPS, compartilhamento de rede e email Modo WDR Ativação de saída externa via acessórios com tecnologia portcast
<b>Auxílios de instalação integrados</b>	Contador de pixels, grade de nível
<b>Análíticos</b>	
<b>Aplicativos</b>	<b>Incluído</b> AXIS Object Analytics, AXIS Scene Metadata, AXIS Live Privacy Shield <sup>c</sup> , AXIS Video Motion Detection, alarme ativo contra manipulações, detecção de áudio <b>Com suporte</b> AXIS People Counter Suporte à AXIS Camera Application Platform para permitir a instalação de aplicativos de outros fabricantes, consulte <a href="https://axis.com/acap">axis.com/acap</a>
<b>AXIS Object Analytics</b>	<b>Classes de objetos:</b> humanos, veículos (tipos: carros, ônibus, caminhões, bicicletas) <b>Cenários:</b> cruzamento de linha, objeto na área, tempo na área, contagem de cruzamentos de linha, permanência na área, movimento na área, cruzamento de linha de movimento Até 10 cenários <b>Outros recursos:</b> objetos acionadores visualizados com caixas delimitadoras coloridas, áreas de inclusão/exclusão poligonais, configuração de perspectivas, evento de alarme de movimento ONVIF
<b>AXIS Scene Metadata</b>	<b>Classes de objetos:</b> humanos, rostos, veículos (tipos: carros, ônibus, caminhões, bicicletas), placas de licença <b>Atributos do objeto:</b> cor do veículo, cor da roupa de cima/de baixo, confiança, posição <b>Dados de áudio:</b> nível de áudio
<b>Aprovações</b>	
<b>Marcações de produtos</b>	CE, FCC, ICES, RCM, VCCI, BIS
<b>Cadeia de suprimentos</b>	Compatível com TAA

<b>EMC</b>	EN 55032 Classe A, EN 55035, EN 61000-6-1, EN 61000-6-2 Austrália/Nova Zelândia: RCM AS/NZS CISPR 32 Classe A Canadá: ICES-3(A)/NMB-3(A) Japão: VCCI Classe A Coreia: KS C 9835, KS C 9832 Classe A EUA: FCC Parte 15 Subparte B Classe A
<b>Proteção</b>	IEC/EN/UL 62368-1, IS 13252
<b>Ambiente</b>	IEC 60068-2-1, IEC 60068-2-2, IEC 60068-2-6, IEC 60068-2-14, IEC 60068-2-27, IEC 60068-2-78, IEC/EN 60529 IP42, IEC/EN 62262 IK08
<b>Rede</b>	NIST SP500-267
<b>Segurança cibernética</b>	ETSI EN 303 645
<b>Segurança cibernética</b>	
<b>Segurança de borda</b>	<b>Software:</b> Sistema operacional assinado, proteção contra atrasos por força bruta, autenticação digest, proteção por senha <b>Hardware:</b> Plataforma de segurança cibernética Axis Edge Vault Elemento seguro (CC EAL 6 +), segurança de sistema em chip (TEE), ID de dispositivo Axis, armazenamento de chaves seguro, vídeo assinado, inicialização segura, sistema de arquivos criptografado (AES-XTS-Plain64 256bit)
<b>Segurança de rede</b>	IEEE 802.1X (EAP-TLS) <sup>b</sup> , IEEE 802.1AR, HTTPS/HSTS <sup>b</sup> , TLS v1.2/v1.3 <sup>b</sup> , Network Time Security (NTS), PKI de certificado X.509, filtragem de endereços IP
<b>Documentação</b>	<i>Guia para aumento do nível de proteção do AXIS OS</i> <i>Política de gerenciamento de vulnerabilidades da Axis</i> <i>Axis Security Development Model</i> Lista de materiais (SBOM) de software do AXIS OS Para baixar documentos, vá para <a href="http://axis.com/support/cybersecurity/resources">axis.com/support/cybersecurity/resources</a> Para saber mais sobre o suporte da Axis à segurança cibernética, acesse <a href="http://axis.com/cybersecurity">axis.com/cybersecurity</a>
<b>Geral</b>	
<b>Caixa de proteção</b>	Caixa em policarbonato/ABS com resistência a água e poeira IP42 (para atender ao padrão IP42, siga as instruções do guia de instalação) e resistência a impactos IK08 Eletrônica encapsulada Cor: branco NCS S 1002-B Para obter instruções de repintura, acesse a página de suporte do produto. Para obter informações sobre o impacto sobre a garantia, acesse <a href="http://axis.com/warranty-implication-when-repainting">axis.com/warranty-implication-when-repainting</a> .
<b>Alimentação</b>	Power over Ethernet (PoE) IEEE 802.3af/802.3at Tipo 1 Classe 2 Típico 3,6 W, máx. 4,2 W
<b>Conectores</b>	Rede: RJ45 10BASE-T/100BASE-TX PoE blindado Áudio: Conectividade de áudio e E/S via tecnologia portcast
<b>Armazenamento</b>	Suporte a cartões microSD/microSDHC/microSDXC Suporte a criptografia de cartões SD (AES-XTS-Plain64 256 bits) Gravação em armazenamento de rede (NAS) Para obter recomendações de cartões SD e NAS, consulte <a href="http://axis.com">axis.com</a>

<b>Condições operacionais</b>	Temperatura: De 0 °C a 45 °C (32 °F a 113 °F) Umidade: Umidade relativa de 10 – 85% (sem condensação)
<b>Condições de armazenamento</b>	Temperatura: De -40 °C a 65 °C (-40 °F a 149 °F) Umidade: Umidade relativa de 5–95% (sem condensação)
<b>Dimensões</b>	Para obter as dimensões gerais do produto, consulte os esquemas de dimensões nesta folha de dados.
<b>Peso</b>	150 g (0,33 lb)
<b>Conteúdo da embalagem</b>	Câmera, guia de instalação
<b>Acessórios opcionais</b>	AXIS TM3812 Tamper Cover AXIS T61 Audio and I/O Interface Series Caixa preta Dome fumê AXIS Surveillance microSDXC™ Card Para mais acessórios, acesse <a href="http://axis.com/products/axis-m3085-v#accessories">axis.com/products/axis-m3085-v#accessories</a>
<b>Ferramentas do sistema</b>	AXIS Site Designer, AXIS Device Manager, seletor de produtos, seletor de acessórios, calculadora de lentes Disponível em <a href="http://axis.com">axis.com</a>
<b>Idiomas</b>	Inglês, alemão, francês, espanhol, italiano, russo, chinês simplificado, japonês, coreano, português, polonês, chinês tradicional, holandês, tcheco, sueco, finlandês, turco, tailandês, vietnamita
<b>Garantia:</b>	Garantia de 5 anos, consulte <a href="http://axis.com/warranty">axis.com/warranty</a>
<b>Números de peças</b>	Disponível em <a href="http://axis.com/products/axis-m3085-v#part-numbers">axis.com/products/axis-m3085-v#part-numbers</a>
<b>Sustentabilidade</b>	
<b>Controle de substâncias</b>	Sem PVC, sem BFR/CFR de acordo com o padrão JEDEC/ECA JS709 RoHS de acordo com a diretiva RoHS da UE 2011/65/EU/ e EN 63000:2018 REACH de acordo com a (EC) No 1907/2006. Para SCIP UUID, consulte <a href="http://echa.europa.eu">echa.europa.eu</a>
<b>Materiais</b>	Conteúdo de plástico reciclável baseado em carbono: 57% (reciclado) Triagem de minerais de conflito de acordo com as diretrizes da OCDE Para saber mais sobre a sustentabilidade na Axis, acesse <a href="http://axis.com/about-axis/sustainability">axis.com/about-axis/sustainability</a>
<b>Responsabilidade ambiental</b>	<a href="http://axis.com/environmental-responsibility">axis.com/environmental-responsibility</a> A Axis Communications é signatária do Pacto Global da ONU, leia mais em <a href="http://unglobalcompact.org">unglobalcompact.org</a>

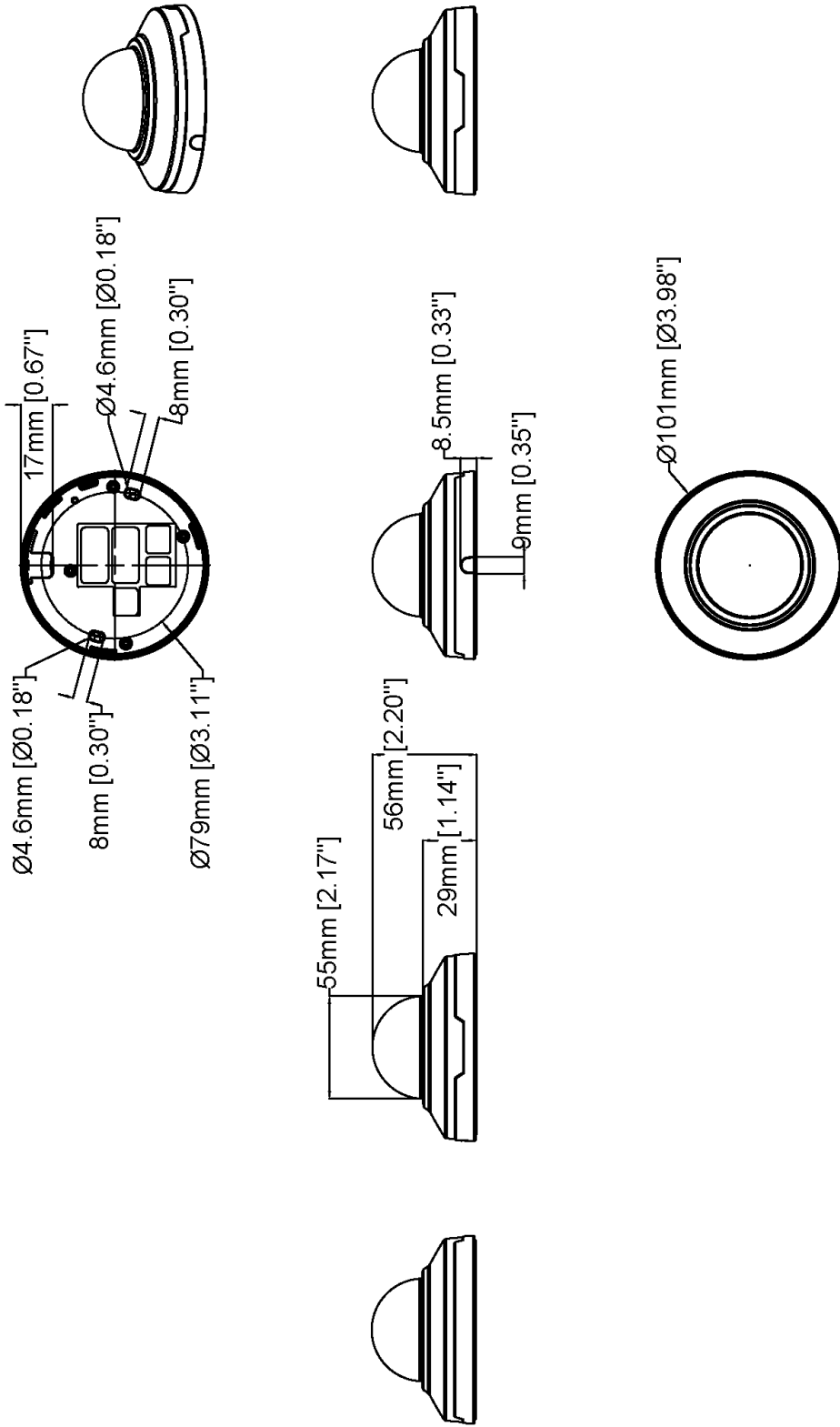
- a. *Taxa de quadros reduzida no formato Motion JPEG*  
b. *Este produto inclui software desenvolvido pelo OpenSSL Project para uso no OpenSSL Toolkit ([openssl.org](http://openssl.org)) e software de criptografia desenvolvido por Eric Young ([eyay@cryptsoft.com](mailto:eyay@cryptsoft.com)).*  
c. *Disponível para download*

## Detectar, Observar, Reconhecer, Identificar (DORI)

	Definição de DORI	Distância
Detectar	25 px/m (8 px/ft)	45,6 m (149,6 ft)
Observação	63 px/m (19 px/pé)	18,1 m (59,4 ft)
Reconhecimento	125 px/m (38 px/ft)	9,1 m (29,8 ft)
Identificar	250 px/m (76 px/ft)	4,6 m (15,1 ft)

Os valores de DORI são calculados usando densidades de pixels para diferentes casos de uso, conforme recomendado pelo padrão EN-62676-4. Os cálculos usam o centro da imagem como ponto de referência e consideram a distorção da lente. A possibilidade de reconhecer ou identificar uma pessoa ou um objeto depende de fatores como movimento de objetos, compactação de vídeo, condições de iluminação e foco da câmera. Use as margens ao planejar. A densidade de pixels varia na imagem, e os valores calculados podem ser diferentes das distâncias do mundo real.

# Esquema de dimensões



Revision	v.01	Revision date	2021-12-17
Paper size	A4	Release date	2021-12-17
Created by	MF	Scale	1:3

## Recursos em destaque

### AXIS Object Analytics

O AXIS Object Analytics é uma análise de vídeo pré-instalada e multifuncional que detecta e classifica humanos, veículos e tipos de veículos. Graças a algoritmos baseados em IA e a condições comportamentais, ele analisa a cena e o respectivo comportamento espacial dos objetos em – tudo personalizado para suas necessidades específicas. Escalável e baseado na borda, requer um mínimo de esforço para configurar e oferecer suporte a vários cenários que são executados simultaneamente.

### Axis Edge Vault

O AXIS Edge Vault é a plataforma segurança cibernética baseada em hardware que protege o dispositivo Axis. Ele forma a base de que todas as operações seguras dependem e oferece recursos para proteger a identidade do dispositivo, proteger sua integridade e proteger informações confidenciais contra acesso não autorizado. Por exemplo, a **inicialização segura** garante que um dispositivo possa inicializar apenas com o sistema operacional assinado, o que impede a manipulação da cadeia de suprimentos física. Com o SO assinado, o dispositivo também é capaz de validar o novo software do dispositivo antes de aceitar instalá-lo. O **armazenamento de chaves seguro** é o bloco de construção crítico para a proteção de informações de criptografia usadas para comunicação segura (IEEE 802.1 x, HTTPS, ID de dispositivo da Axis, chaves de controle de acesso, etc.) contra extração maliciosa em caso de manipulação de segurança. O armazenamento de chaves seguro e as conexões seguras são fornecidos através de um módulo de computação criptográfica com certificação de critérios comuns e/ou FIPS 140.

Além disso, o vídeo assinado garante que as evidências em vídeo possam ser verificadas como não testadas. Cada câmera usa sua chave de assinatura de vídeo exclusiva, a qual é armazenada de forma protegida no armazenamento seguro para adicionar uma assinatura ao stream de vídeo, permitindo que o vídeo seja rastreado até a câmera Axis que o gerou.

Para saber mais sobre o Axis Edge Vault, acesse [axis.com/solutions/edge-vault](https://www.axis.com/solutions/edge-vault).

### Lightfinder

A tecnologia Axis Lightfinder oferece vídeo em cores de alta resolução com um mínimo de desfoque de movimento, mesmo quase na escuridão. Como ela remove o ruído, a Lightfinder torna as áreas escuras visíveis em uma cena e captura detalhes com pouca luz. As câmeras com Lightfinder são capazes de distinguir cores com pouca luz melhor do que o olho humano. Em situações de vigilância, a cor pode ser o fator crítico para identificar uma pessoa, um objeto ou um veículo.

### Zipstream

A tecnologia Axis Zipstream preserva todos os detalhes forenses importantes no stream de vídeo e, ao mesmo tempo, reduz os requisitos de largura de banda e armazenamento em uma média de 50%. O Zipstream também inclui três algoritmos inteligentes que garantem que informações forenses relevantes sejam identificadas, gravadas e enviadas com a resolução e a taxa de quadros máximas.

Para obter mais informações, consulte [axis.com/glossary](https://www.axis.com/glossary)