

AXIS M3086-V Dome Camera

딥 러닝을 지원하는 고정형 4MP 미니 돔

이 비용 효율적인 미니 돔은 130°의 광각 시야각을 제공하며, 광역 역광 보정(WDR)이 있어 장면에서 어두운 영역과 밝은 영역이 모두 있는 경우에도 선명도를 보장합니다. Lightfinder를 사용하면 저조도에서도 선명한 컬러 이미지를 제공합니다. 딥 러닝 처리 장치는 엣지에서 딥 러닝을 기반으로 지능형 분석을 가능하게 합니다. 그리고 AXIS Object Analytics는 각기 다른 유형의 객체를 감지 및 분류하는 기능을 제공합니다. 더불어 내장 마이크가 있는 AXIS M3086-V Mic는 기본적으로 AXIS Audio Analytics를 사용할 수 있습니다.

- > 4 MP 해상도의 탁월한 이미지 품질
- > Lightfinder 및 WDR
- > 딥 러닝을 이용한 분석
- > 내장 마이크 변형 제품
- > Axis Edge Vault가 장치 보호



AXIS M3086-V Dome Camera

카메라

변형
AXIS M3086-V
AXIS M3086-V Mic

이미지 센서
1/2.7" 프로그레시브 스캔 RGB CMOS

렌즈
2.4mm, F2.1
수평 화각: 130°
수직 화각: 93°
고정 아이리스, IR corrected

주야간
자동 적외선 차단 필터

최소 조도
Lightfinder:
컬러: 50 IRE F2.1에서 0.19 lux
흑백: 50 IRE F2.1에서 0.03lux

셔터 속도
1/38500초~1/5초

카메라 조정
팬 ±175°, 틸트 ±80°, 회전 ±175°
방향을 자유자재로 조정할 수 있으며 벽/천장을 향해 조정 가능

시스템 온 칩(SoC)

모델
CV25

메모리
1024MB RAM, 512MB Flash

컴퓨팅 기능
딥 러닝 처리 장치(DLPU)

비디오

비디오 압축
H.264(MPEG-4 Part 10/AVC) 메인 및 하이 프로파일
H.265(MPEG-H Part 2/HEVC) 메인 프로파일
Motion JPEG

해상도
16:9: 2688x1512(4MP)~640x360
4:3: 2304x1728(4MP)~320x240

프레임 레이트
H.264 및 H.265에서 전력선 주파수가 50/60Hz인 경우 25/30fps¹

비디오 스트리밍
H.264, H.265 및 Motion JPEG에서 개별 구성이 가능한 다중 스트림
H.264 및 H.265 기반 Axis Zipstream 기술
구성 가능한 프레임 레이트 및 대역폭
VBR/ABR/MBR H.264/H.265

WDR
WDR: 장면에 따라 최대 120dB

멀티뷰 스트리밍
최대 2개의 보기 영역을 풀 프레임 레이트로 개별 선택 가능

이미지 설정
채도, 대비, 밝기, 선명도, 화이트 밸런스, 주/야간 임계값, 노출 모드, 노출 존, 압축, 회전: 0°, 90°, 180°, 270°(Corridor 포맷 포함), 반전, 다이내믹 텍스처 및 이미지 오버레이, 프라이버시 마스크

이미지 처리
Axis Zipstream, WDR, Lightfinder

팬/틸트/줌
디지털 PTZ

1. Motion JPEG의 프레임 레이트 감소

오디오

오디오 기능
자동 게인 제어
오디오 입력용 10밴드 그래픽 이퀄라이저
오디오 개인 정보 보호 제어²
포트캐스트 기술을 통한 음성 강화 기능
스피커 페어링

오디오 스트리밍
양방향(전이중)
오디오 스트리밍이 꺼진 경우에도 오디오 분석²

오디오 입력
포트캐스트 기술을 통한 입력
내장 마이크(기본적으로 비활성화 상태): MEMS
마이크²

오디오 출력
스피커 페어링 또는 포트캐스트 기술을 통한 출력

오디오 인코딩
AAC-LC 8/16/32/44.1/48 kHz, G.711 PCM 8 kHz,
G.726 ADPCM 8 kHz, Opus 8/16/48 kHz, LPCM
48 kHz
구성 가능한 비트레이트

마이크

SNR
71 dB(A) (94 dB SPL @ 1 m A-가중치 -10 dB)²

최대 SPL
130dB(10% THD)²

주파수 범위
20 Hz~20 kHz²

네트워크

네트워크 프로토콜
IPv4, IPv6 USGv6, ICMPv4/ICMPv6, HTTP, HTTPS³,
HTTP/2, TLS³, QoS Layer 3 DiffServ, FTP, SFTP,
CIFS/SMB, SMTP, mDNS(Bonjour), UPnP®, SNMP
v1/v2c/v3(MIB-II), DNS/DNSv6, DDNS, NTP, NTS,
RTSP, RTCP, RTP, SRTP/RTSPS, TCP, UDP, IGMPv1/
v2/v3, DHCPv4/v6, SSH, LLDP, CDP, MQTT v3.1.1,
Secure syslog(RFC 3164/5424, UDP/TCP/TLS), 링
크 로컬 주소(ZeroConf), IEEE 802.1X(EAP-TLS),
IEEE 802.1AR

시스템 통합

애플리케이션 프로그래밍 인터페이스
(Application Programming Interface)
소프트웨어 통합용 공개 API(VAPIX®, 메타데이터
및 AXIS Camera Application Platform(ACAP) 포
함), 사양은 axis.com/developer-community를 참
조하십시오.
One-Click Cloud Connection
ONVIF® Profile G, ONVIF® Profile M,
ONVIF® Profile S 및 ONVIF® Profile T, 사양은
onvif.org를 참조하십시오.

영상 관리 시스템
AXIS Camera Station Edge, AXIS Camera Station
Pro, AXIS Camera Station 5 및 Axis의 파트너사에
서 제공하는 비디오 매니지먼트 소프트웨어(axis.com/vms에서 확인 가능)와 호환됩니다.

온스크린 제어
프라이버시 마스크
미디어 클립

에지 투 에지
스피커 페어링

이벤트 조건
응용 분야
오디오: 오디오 디텍션
작동 상태: 작동 온도 초과/미만/범위 내, IP 주소
차단됨, IP 주소 제거됨, 새 IP 주소, 네트워크 끊김,
시스템 준비, 라이브 스트림 활성화
엣지 스토리지: 녹화 진행 중, 저장 중단, 스토리지
상태 문제 감지
I/O: 수동 트리거, 가상 입력, 포트캐스트 기술을 사
용하는 액세스서를 통한 디지털 입력
MQTT: 구독
예약 및 반복: 스케줄
비디오: 평균 비트 레이트 저하, 탬퍼링

2. 내장 마이크를 갖춘 모델에만 유효

3. 본 제품에는 *OpenSSL Toolkit*에서 사용하기 위해 *OpenSSL Project*에서 개발한 소프트웨어(openssl.org)와 *Eric Young*(ey@cryptsoft.com)이 작성한 암호화 소프트웨어가 포함되어 있습니다.

이벤트 액션
주/야간 모드
LED: 상태 LED 깜박임, 룰이 활성화 상태인 동안 상태
LED 깜박임
MQTT: 발행
알림: HTTP, HTTPS, TCP 및 이메일
오버레이 텍스트
녹화물
SNMP 트랩
이미지 또는 비디오 클립 업로드: FTP, SFTP, HTTP,
HTTPS, 네트워크 공유 및 이메일
WDR 모드
포트캐스트 기술을 사용하는 액세서리를 통한 외
부 출력 활성화

내장된 설치 보조 도구
픽셀 카운터, 레벨 그리드

분석 애플리케이션

애플리케이션

포함
AXIS Object Analytics, AXIS Scene Metadata,
AXIS Audio Analytics⁴, AXIS Live Privacy Shield⁵,
AXIS Video Motion Detection, 액티브 탬퍼링 알
람, 오디오 디텍션

지원되는 항목

AXIS People Counter
타사 애플리케이션 설치가 가능한
AXIS Camera Application Platform 지원, axis.com/acap 참조

AXIS Object Analytics

객체 클래스: 사람, 차량(유형: 승용차, 버스, 트럭,
자전거)

시나리오: 선 넘기, 영역 내 객체, 영역 내 시간, 크
로스라인 카운팅, 영역 내 점유, 영역 내 모션, 모션
선 넘기

최대 10가지 시나리오

기타 기능: 트리거된 물체를 색으로 구분된 바운딩
박스 시각화, 다각형 포함/제외 영역, 원근 구성,
ONVIF 모션 알람 이벤트

AXIS Audio Analytics

내장 마이크를 갖춘 모델에만 유효

기능: 적응형 오디오 디텍션, 오디오 분류

오디오 클래스: 비명, 소리 지르기, 유리 깨기

이벤트 메타데이터: 오디오 디텍션, 분류

AXIS Scene Metadata

객체 클래스: 사람, 얼굴, 차량(유형: 승용차, 버스,
트럭, 바이크), 번호판

객체 속성: 차량 색상, 상의/하의 색상, 신뢰도, 위
치

오디오 데이터: 오디오 레벨

승인

제품 표시

CE, FCC, ICES, RCM, VCCI, BIS

공급망

TAA 준수

EMC

EN 55032 Class A, EN 55035, EN 61000-6-1,
EN 61000-6-2

호주/뉴질랜드: RCM AS/NZS CISPR 32 Class A

캐나다: ICES-3(A)/NMB-3(A)

일본: VCCI Class A

한국: KS C 9835, KS C 9832 Class A

미국: FCC Part 15 Subpart B Class A

안전

IEC/EN/UL 62368-1, IS 13252

환경

IEC 60068-2-1, IEC 60068-2-2, IEC 60068-2-6,
IEC 60068-2-14, IEC 60068-2-27, IEC 60068-2-78,
IEC/EN 60529 IP42, IEC/EN 62262 IK08

네트워크

NIST SP500-267

사이버 보안

ETSI EN 303 645, BSI IT Security Label

사이버 보안

에지 보안

소프트웨어: 서명된 OS, 무차별 대입 지연 보호, 다
이제스트 인증, 패스워드 보호

하드웨어: Axis Edge Vault 사이버 보안 플랫폼
보안 요소(CC EAL 6+), 시스템 온 칩 보안(TEE),
Axis 장치 ID, 보안 키 저장소, 서명된 비디오, 보안
부팅, 암호화된 파일 시스템(AES-XTS-Plain64 256
비트)

4. 내장 마이크를 갖춘 모델에만 유효

5. 다운로드 가능

네트워크 보안

IEEE 802.1X(EAP-TLS)⁶, IEEE 802.1AR, HTTPS/HSTS⁶, TLS v1.2/v1.3⁶, 네트워크 시간 보안(NTS), X.509 인증서 PKI, IP 주소 필터링

문서 작업

AXIS OS 보안 강화 가이드

Axis 취약점 관리 정책

Axis 보안 개발 모델

AXIS OS Software Bill of Material(SBOM)

axis.com/support/cybersecurity/resources로 이동하여 문서를 다운로드하십시오.

Axis 사이버 보안 지원에 대해 자세히 알아보려면 axis.com/cybersecurity 참조

일반사항

케이스

IP42 방수 및 방진 기능(IP42를 준수하려면 설치 가이드 준수), IK08 내충격성 폴리카보네이트/ABS 케이스

캡슐화된 전자 장치

색상: white NCS S 1002-B

재도색 지침은 제품 지원 페이지로 이동하십시오.

보증에 미치는 영향에 대한 정보를 보려면 axis.com/warranty-implication-when-repainting을 참조하십시오.

전원

Power over Ethernet (PoE) IEEE 802.3af/802.3at Type 1 Class 2

일반 3.6W, 최대 4.2W

커넥터

네트워크: 차폐식 RJ45 10BASE-T/100BASE-TX PoE

오디오: 포트캐스트 기술을 통한 오디오 및 I/O 연결

저장

microSD/microSDHC/microSDXC 카드 지원
SD 카드 암호화 지원(AES-XTS-Plain64 256비트)
NAS(Network Attached Storage)에 녹화
SD 카드 및 NAS 권장 사항에 대해서는 axis.com 참조

작동 조건

온도: 0 °C~45 °C (32 °F~113 °F)

습도: 10~85% RH(비응축)

스토리지 조건

온도: -40°C ~ 65°C(-40°F ~ 149°F)

습도: 5 ~ 95% RH(비응축)

치수

전체 제품 치수는 이 데이터시트의 치수 도면을 참조하십시오.

중량

150g(0.33lb)

박스 내용물

카메라, 설치 가이드

옵션 액세서리

AXIS TM3812 Tamper Cover

AXIS T61 Audio and I/O Interface Series

블랙 케이스

불투명 돔

AXIS Surveillance microSDXC™ Card

axis.com/products/axis-m3086-v#accessories로

이동하여 기타 액세서리를 살펴보십시오.

시스템 도구

AXIS Site Designer, AXIS Device Manager, 제품 선택기, 액세서리 선택기, 렌즈 계산기

axis.com에서 이용 가능

언어

영어, 독일어, 프랑스어, 스페인어, 이탈리아어, 러시아어, 중국어 간체, 일본어, 한국어, 포르투갈어, 폴란드어, 중국어 번체, 네덜란드어, 체코어, 스웨덴어, 핀란드어, 터키어, 태국어, 베트남어

보증

5년 보증에 대해서는 axis.com/warranty를 참조하십시오.

부품 번호

axis.com/products/axis-m3086-v#part-numbers에서 이용 가능

지속 가능성

물질 관리

JEDEC/ECA Standard JS709에 따른 PVC 불포함, BFR/CFR 불포함

EU RoHS 지침 2011/65/EU/ 및 EN 63000:2018에 따른 RoHS

(EC) No 1907/2006에 따른 REACH. SCIP UUID는 echa.europa.eu를 참조하십시오.

6. 본 제품에는 *OpenSSL Toolkit*에서 사용하기 위해 *OpenSSL Project*에서 개발한 소프트웨어(openssl.org)와 *Eric Young*(ey@cryptsoft.com)이 작성한 암호화 소프트웨어가 포함되어 있습니다.

소재

재생 가능한 탄소 기반 플라스틱 함유: 57%(재활용)

OECD 가이드라인에 따른 분쟁 광물 선별

Axis의 지속 가능성에 대해 자세히 알아보려면

axis.com/about-axis/sustainability 참조

환경에 대한 책임

axis.com/environmental-responsibility

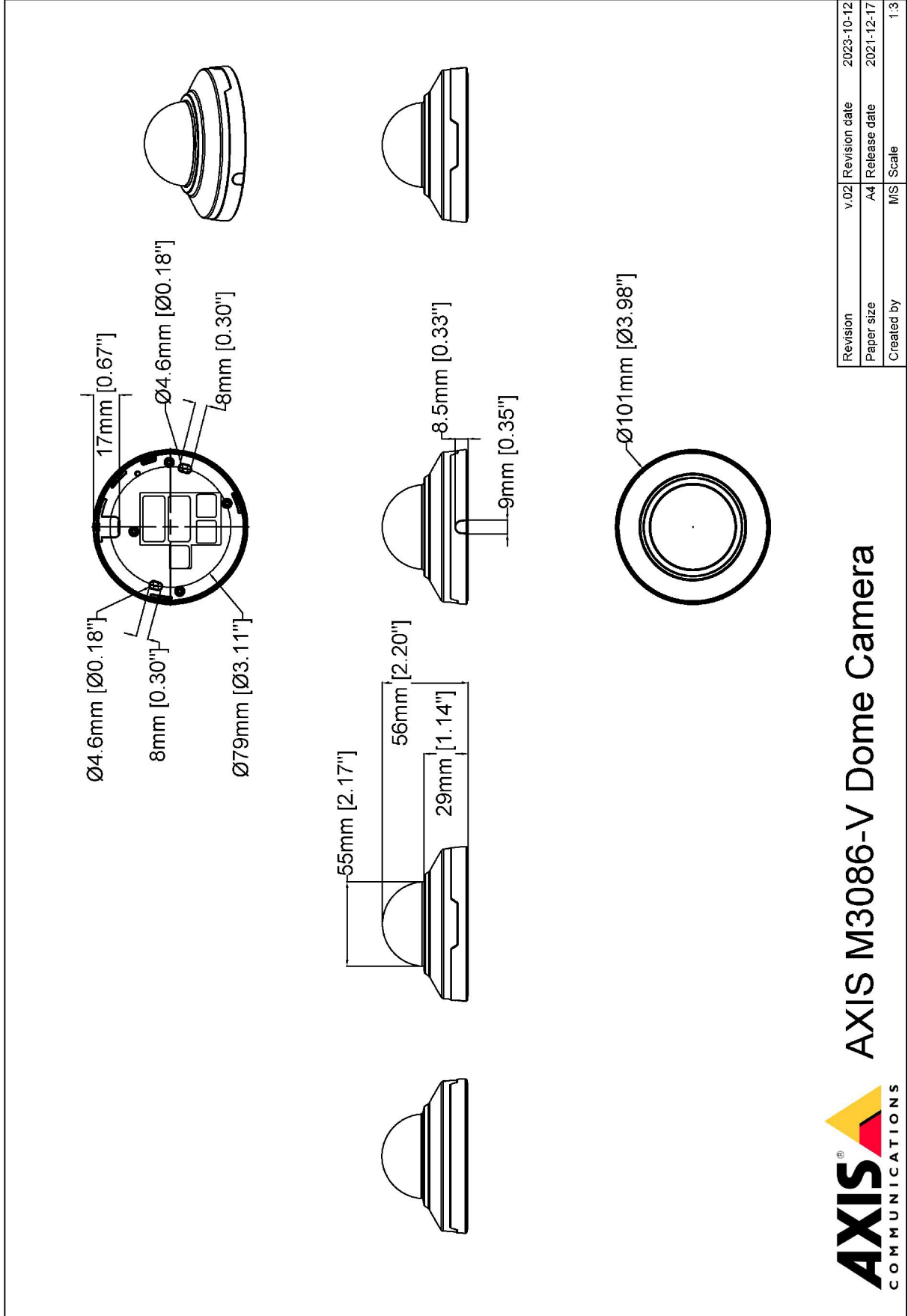
Axis Communications는 UN Global Compact의 서명자입니다. unglobalcompact.org에서 자세한 내용을 참조하십시오.

감지, 관찰, 인식, 식별(DORI)

	DORI 정의	거리
감지	25px/m(8px/ft)	48.4m(158.8ft)
관찰	63px/m(19px/ft)	19.2m(63.0ft)
인식	125px/m(38px/ft)	9.7m(31.8ft)
식별	250px/m(76px/ft)	4.8m(15.7ft)

DORI 값은 EN-62676-4 표준에서 권장하는 다양한 사용 사례에 대해 픽셀 밀도를 사용하여 계산됩니다. 계산은 이미지의 중심을 기준으로 사용하고 렌즈 왜곡을 고려합니다. 사람이나 물체를 인식하거나 식별할 수 있는 가능성은 물체 모션, 비디오 압축, 조명 조건 및 카메라 포커스와 같은 요인에 따라 달라집니다. 계획 시 마진을 사용하십시오. 픽셀 밀도는 이미지에 따라 다르며 계산된 값은 실제 거리와 다를 수 있습니다.

치수도

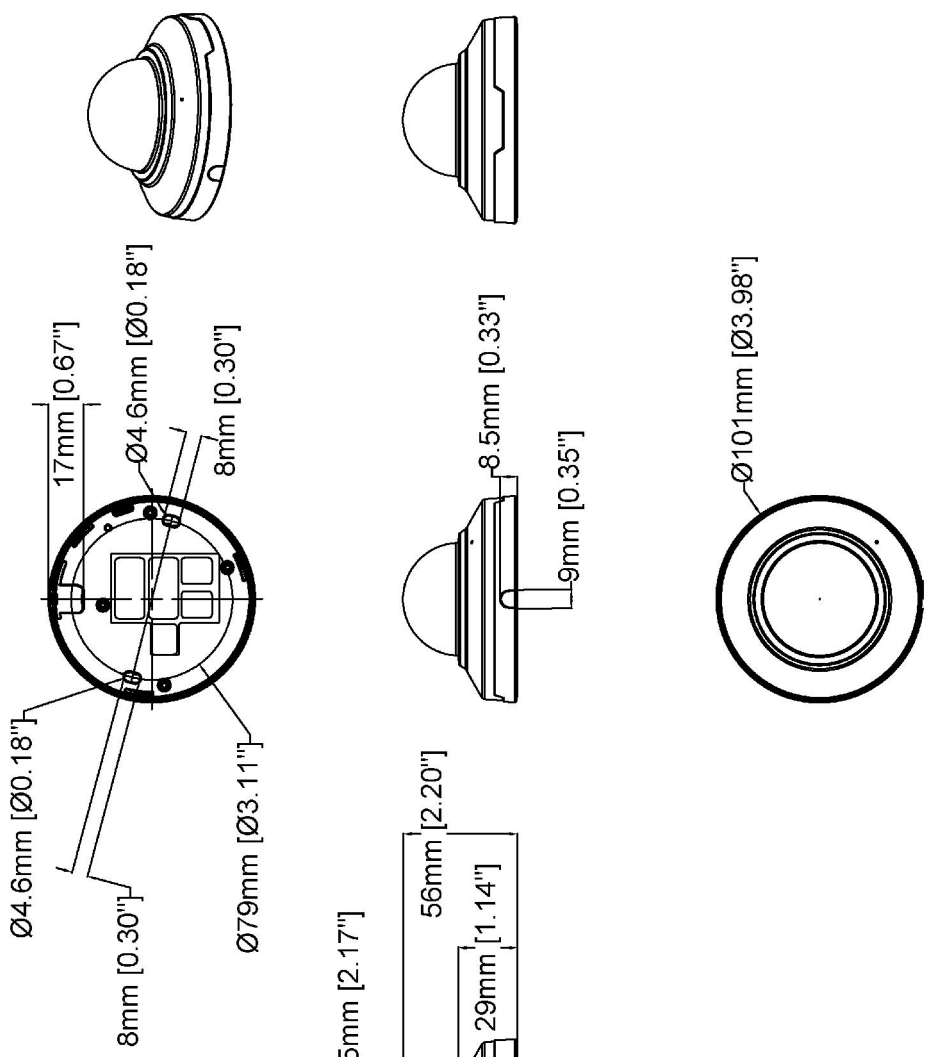


AXIS M3086-V Dome Camera

Revision	v.02	Revision date	2023-10-12
Paper size	A4	Release date	2021-12-17
Created by	MS	Scale	1:3

www.axis.com

© 2023 Axis Communications



AXIS M3086-V Mic Dome Camera

Revision	v.01	Revision date	2023-10-12
Paper size	A4	Release date	2023-10-12
Created by	MS	Scale	1:3

중점 기능

AXIS Object Analytics

AXIS Object Analytics는 사람, 차량, 차종을 감지 및 분류하는 사전 설치된 다기능 비디오 분석입니다. AI 기반 알고리즘과 행동 조건 덕분에 장면과 내부의 공간적 행동을 분석하고, 이 모든 것이 사용자의 특정 요구에 맞게 조정됩니다. 확장 가능하고 엣지 기반이며, 동시에 실행되는 다양한 시나리오를 설정하고 지원하는 데 최소의 수고만을 요구합니다.

AXIS Audio Analytics

AXIS Audio Analytics는 적응형 오디오 디텍션 기능을 통해 사운드 볼륨이 갑자기 높아질 때 알람을 생성합니다. AI 기반 분류기를 사용하면 비명과 고함을 감지할 수 있습니다. AXIS Audio Analytics와 영상 분석을 결합하여 재차 확인할 수도 있습니다. 이 스마트 애플리케이션은 메타데이터만 전송하기 때문에 개인 정보가 보호됩니다. AXIS OS의 핵심 기능인 AXIS Audio Analytics는 추가 비용 없이 사전 설치로 제공됩니다.

Axis Edge Vault

Axis Edge Vault는 Axis 장치를 보호하는 하드웨어 기반 사이버 보안 플랫폼입니다. 모든 보안 작업이 의존하는 토대를 형성하고 장치의 ID를 보호하고 무결성을 보호하며 민감한 정보를 무단 액세스로부터 보호하는 기능을 제공합니다. 예를 들어 **보안 부트**는 물리적 공급망 템퍼링을 방지하는 **서명된 OS**로만 장치를 부팅할 수 있습니다. Signed OS를 사용하면, 장치는 설치를 수락하기 전에 새 장치 소프트웨어를 검증할 수도 있습니다. 또한 **보안 키 저장소**는 보안 위반 시 악의적인 추출로부터 보안 통신 (IEEE 802.1X, HTTPS, Axis 장치 ID, 접근 제어 키 등)에 사용되는 암호화 정보를 보호하기 위한 중요한 빌딩 블록입니다. 보안 키 저장소 및 보안 연결은 Common Criteria 및/또는 FIPS 140 인증 하드웨어 기반의 암호화 컴퓨팅 모듈을 통해 제공됩니다.

또한 서명된 비디오는 비디오 증거가 템퍼링되지 않았음을 확인할 수 있도록 보장합니다. 각 카메라는 보안 키 저장소에 안전하게 저장된 고유한 비디오 서명 키를 사용하여 비디오 스트림에 서명을 추가하므로 비디오가 시작된 곳에서 Axis 카메라를 다시 추적할 수 있습니다.

Axis Edge Vault에 대해 자세히 알아보려면 axis.com/solutions/edge-vault를 참조하십시오.

Lightfinder

Axis Lightfinder 기술은 암흑에 가까운 어둠 속에서도 최소한의 모션 블러로 고해상도 전체 컬러 비디오를 제공합니다. Lightfinder는 노이즈를 제거하여 장면의 어두운 영역을 눈에 보이도록 만들고 저조도 조건에서도 디테일을 캡처합니다. Lightfinder가

탑재된 카메라는 저조도 조건에서 사람의 눈보다 색상을 더 잘 식별합니다. 감시에서 색상은 사람, 물체 또는 차량을 식별하는 중요한 요소가 될 수 있습니다.

Zipstream

Axis Zipstream 기술은 비디오 스트림에서 필요한 중요 포렌직 디테일을 모두 보존하는 동시에 대역폭 및 저장 공간 필요량을 평균 50% 낮춥니다. Zipstream에는 세 가지 지능형 알고리즘도 포함되어 있어 전체 해상도 및 프레임 레이트로 관련 포렌직 정보를 식별, 기록 및 전송되게 합니다.

자세한 내용은 axis.com/glossary를 참조하십시오.

