

## **AXIS P3827-PVE Panoramic Camera**

Realista, cobertura de 180°, sem pontos cegos

Com resolução de 7 MP e pontos integrados de todas as quatro imagens, essa câmera multissensor oferece cobertura completa e excelente qualidade de imagem com detalhes incríveis a até 30 fps. Ela oferece cobertura vertical 180° horizontal e 90° sem pontos cegos. Além disso, é possível montar duas câmeras, uma de costas para a outra, para uma visão geral completa de 360°. Com o endireitamento de horizonte, este produto proporcionará uma excelente experiência de exibição, permitindo definir o horizonte na imagem. Construída sobre a plataforma ARTPEC-8, esta câmera de custo acessível suporta análises avançadas baseadas em aprendizado profundo na borda. Além disso, os recursos de segurança cibernética integrados ajudam a evitar acessos não autorizados e a proteger seu sistema.

- > **Câmera multissensor de 7 MP com um endereço IP**
- > **Cobertura horizontal de 180° e vertical de 90°**
- > **Imagens realistas emendadas de forma discreta**
- > **Suporte a recursos de análise avançados**
- > **Endireitamento de horizonte**



# AXIS P3827-PVE Panoramic Camera

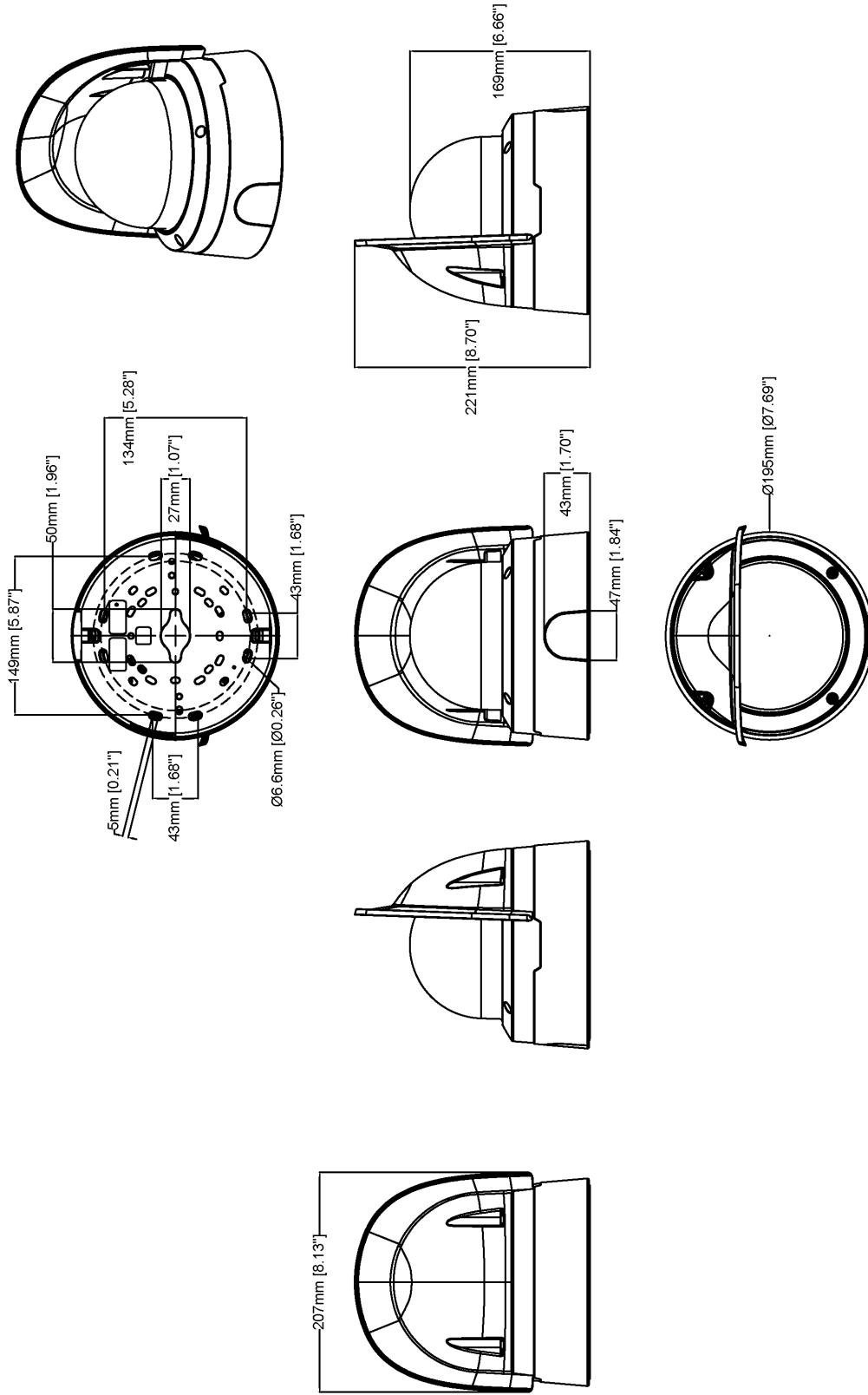
<b>Câmera</b>	
<b>Sensor de imagem</b>	4 x CMOS RGB de 1/2,8 pol. com varredura progressiva Tamanho do pixel 2,9 µm
<b>Lente</b>	Fixa 3.3 mm, F2.0 Campo de visão horizontal: 180° Campo de visão vertical: 90°
<b>Dia e noite</b>	Filtro de bloqueio de IR automático Filtro de IR híbrido
<b>Iluminação mínima</b>	Cor: 0,15 lux a 50 IRE, F2.0 P/B: 0,05 lux a 50 IRE, F2.0
<b>Velocidade do obturador</b>	1/31500 s a 1.5 s
<b>Ajuste do ângulo da câmera</b>	Pan ±180° Tilt de 0° a 50° Roll ±5°
<b>Sistema em um chip (SoC)</b>	
<b>Modelo</b>	ARTPEC-8
<b>Memória</b>	2048 MB de RAM, 8192 MB de flash
<b>Recursos de computação</b>	Unidade de processamento de aprendizado profundo (DLPU)
<b>Vídeo</b>	
<b>Compactação de vídeo</b>	H.264 (MPEG-4 Parte 10/AVC) perfis Baseline, Main e High H.265 (MPEG-H Part 2/HEVC) perfil Main Motion JPEG
<b>Resolução</b>	3712x1856 a 640x320
<b>Taxa de quadros</b>	até 25/30 fps (50/60 Hz) em todas as resoluções
<b>Streaming de vídeo</b>	Até 20 streams de vídeo únicos e configuráveis <sup>a</sup> Tecnologia Axis Zipstream em H.264 e H.265 Taxa de quadros e largura de banda controláveis VBR/ABR/MBR H.264/H.265 Modo de baixa latência Indicador de streaming de vídeo
<b>Relação sinal-ruído</b>	> 55 dB
<b>WDR</b>	Forensic WDR: até 120 dB, dependendo da cena
<b>Streaming multiexibição</b>	Até 8 áreas de exibição recortadas individualmente.
<b>Redução de ruído</b>	Filtro espacial (redução de ruído 2D) Filtro temporal (redução de ruído 3D)
<b>Configurações da imagem</b>	Endireitamento de horizonte, saturação, contraste, brilho, nitidez, balanço de branco, limiar de dia/noite, contraste local, mapeamento de tons, modo de exposição, compactação sobreposição dinâmica de texto e imagens, máscara de privacidade poligonal
<b>Processamento de imagem</b>	Axis Zipstream, Forensic WDR, Lightfinder
<b>Pan/Tilt/Zoom</b>	PTZ digital
<b>Áudio</b>	
<b>Recursos de áudio</b>	Controle de ganho automático (AGC) Pareamento de alto-falantes em rede
<b>Streaming de áudio</b>	Duplex configurável: Unilateral (simplex, half duplex) Bidirecional, (half duplex, full duplex)
<b>Entrada de áudio</b>	Entrada para microfone externo não equalizado, alimentação de 5 V para microfone opcional Entrada digital, ring power de 12 V opcional Entrada de linha não equalizada
<b>Saída de áudio</b>	Saída via pareamento com alto-falante em rede
<b>Codificação de áudio</b>	LPCM de 24 bits, AAC-LC 8/16/32/48 kHz, G.711 PCM 8 kHz, G.726 ADPCM 8 kHz, Opus 8/16/48 kHz Taxa de bits configurável
<b>Rede</b>	
<b>Protocolos de rede</b>	IPv4, IPv6 USGv6, ICMPv4/ICMPv6, HTTP, HTTPS <sup>b</sup> , HTTP/2, TLS, QoS Layer 3 DiffServ, FTP, SFTP, CIFS/SMB, SMTP, mDNS (Bonjour), UPnP <sup>c</sup> , SNMP v1/v2c/v3 (MIB-II), DNS/DNSv6, DDNS, NTP, NTS, RTSP, RTP, SRTP/RTSPS, TCP, UDP, IGMPv1/v2/v3, RTCP, ICMP, DHCPv4/v6, ARP, SSH, LLDP, CDP, MQTT v3.1.1, Syslog seguro (RFC 3164/5424, UDP/TCP/TLS), endereço local do link (configuração zero), IEEE 802.1X (EAP-TLS), IEEE 802.1AR
<b>Integração de sistemas</b>	
<b>Interface de programação de aplicativo</b>	API aberta para integração de software, incluindo VAPIX <sup>®</sup> , metadados e AXIS Camera Application Platform (ACAP); especificações disponíveis em <a href="http://axis.com/developer-community">axis.com/developer-community</a> . Axis-cloud-connect ONVIF <sup>®</sup> Profile G, ONVIF <sup>®</sup> Profile M, ONVIF <sup>®</sup> Profile S e ONVIF <sup>®</sup> Profile T, especificações disponíveis em <a href="http://onvif.org">onvif.org</a>
<b>Sistemas de gerenciamento de vídeo</b>	Compatível com AXIS Companion, AXIS Camera Station, software de gerenciamento de vídeo de Parceiros de Desenvolvimento de Aplicativos Axis disponíveis em <a href="http://axis.com/vms">axis.com/vms</a>
<b>Controles na tela</b>	Máscaras de privacidade Clipe de mídia
<b>Condições de eventos</b>	Status do dispositivo: acima da temperatura de operação, acima ou abaixo da temperatura de operação, abaixo da temperatura de operação, dentro do intervalo de temperaturas de operação, endereço IP removido, novo endereço IP, perda de rede, sistema pronto, proteção contra sobrecorrente ring power, stream ao vivo ativo, abertura da caixa Status da entrada de áudio digital Armazenamento de borda: gravação em andamento, interrupção no armazenamento, problemas de integridade de armazenamento detectados E/S: entrada digital, acionador manual, entrada virtual MQTT: assinatura Agendados e recorrentes: agendamento Vídeo: degradação média da taxa de bits, modo dia/noite, stream ao vivo, violação
<b>Ações de eventos</b>	Clipes de áudio: reproduzir, parar Modo dia/noite E/S: alternar E/S uma vez, alternar E/S enquanto a regra está ativa. MQTT: publicar Notificação: HTTP, HTTPS, TCP e email Sobreposição de texto Gravações: cartão SD e compartilhamento de rede Interceptações SNMP: enviar, enviar enquanto a regra está ativa. Upload de imagens ou clipes de vídeo: FTP, SFTP, HTTP, HTTPS, compartilhamento de rede e email
<b>Auxílios de instalação integrados</b>	Contador de pixels, grade de nível
<b>Análise</b>	
<b>Aplicativos</b>	Incluído AXIS Object Analytics, AXIS Scene Metadata, AXIS Video Motion Detection, alarme ativo de violação, detecção de áudio Suporte à AXIS Camera Application Platform, possibilitando a instalação de aplicativos de outros fabricantes, consulte <a href="http://axis.com/acap">axis.com/acap</a>
<b>AXIS Object Analytics</b>	<b>Classes de objeto:</b> pessoas, veículos (tipos: carros, ônibus, caminhões, bicicletas, outros) <b>Cenários:</b> cruzamento de linhas, objeto na área, tempo na área, contagem de cruzamentos de linhas, ocupação na área Até 10 cenários <b>Outros recursos:</b> objetos acionadores exibidos com trajetórias, caixas delimitadoras coloridas e tabelas Áreas de inclusão/exclusão poligonais Configuração de perspectivas Evento de ONVIF <sup>®</sup> Motion Alarm
<b>AXIS Scene Metadata</b>	<b>Classes de objeto:</b> pessoas, rostos, veículos (tipos: carros, ônibus, caminhões, bicicletas), placas de licença <b>Atributos do objeto:</b> cor do veículo, cor superior/inferior da roupa, confiança, posição

Aprovações	
Marcações de produtos	CSA, UL/cUL, BIS,UKCA, CE, KC, EAC, VCCI, RCM
Cadeia de suprimentos	Compatível com TAA
EMC	CISPR 35, CISPR 32 Classe A, EN 55035, EN 55032 Classe A, EN 50121-4, EN 61000-6-1, EN 61000-6-2, IEC 62236-4 <b>Austrália/Nova Zelândia:</b> RCM AS/NZS CISPR 32 Classe A <b>Canadá:</b> ICES-3(A)/NMB-3(A) <b>Japão:</b> VCCI Classe A <b>Coreia:</b> KS C 9835, KS C 9832 Classe A <b>EUA:</b> FCC Parte 15 Subparte B Classe A
Segurança	CAN/CSA C22.2 N° 62368-1 ed. 3, IEC/EN/UL 62368-1 ed. 3, IS 13252
Ambiente	IEC 60068-2-1, IEC 60068-2-2, IEC 60068-2-6, IEC 60068-2-14, IEC 60068-2-27, IEC 60068-2-78, IEC/EN 60529 IP66/IP67, IEC/EN 62262 IK10, NEMA 250 Tipo 4X, NEMA TS 2 (2.2.7-2.2.9), MIL-STD-810H (Método 501.7, 502.7, 505.7, 506.6, 507.6, 509.7, 512.6)
Rede	NIST SP500-267
Segurança cibernética	ETSI EN 303 645, FIPS 140
Segurança cibernética	
Segurança de borda	<b>Software:</b> Sistema operacional assinado, proteção contra atrasos por força bruta, autenticação digest e OAuth 2.0 RFC6749 OpenID Authorization Code Flow para gerenciamento centralizado de contas ADFS, proteção por senha, criptografia de cartão SD AES-XTS-Plain64 de 256 bits <b>Hardware:</b> Inicialização segura, Axis Edge Vault com ID de dispositivo Axis, vídeo assinado, repositório de chaves seguro (proteção por hardware com certificação CC EAL4+, FIPS 140-2 Nível 2 de operações e chaves de criptografia)
Segurança de rede	IEEE 802.1X (EAP-TLS, PEAP-MSCHAPv2), IEEE 802.1AE (MACsec PSK/EAP-TLS), IEEE 802.1AR, HTTPS/HSTS, TLS v1.2/v1.3, Network Time Security (NTS), PKI de certificado X.509, firewall baseado em host
Documentação	<i>Guia de Fortalecimento do AXIS OS</i> <i>Política de gerenciamento de vulnerabilidades da Axis</i> <i>Modelo de desenvolvimento de segurança da Axis</i> Lista de materiais (SBOM) de software do AXIS OS Para baixar documentos, vá para <a href="http://axis.com/support/cybersecurity/resources">axis.com/support/cybersecurity/resources</a> Para saber mais sobre o suporte da Axis à segurança cibernética, acesse <a href="http://axis.com/cybersecurity">axis.com/cybersecurity</a>
Geral	
Caixa	Caixa de alumínio com classificações IP66/IP67, NEMA 4X e IK10 Dome com revestimento rígido em policarbonato cor: Branco NCS S 1002-B Para obter instruções de repintura, acesse a página de suporte do produto. Para obter informações sobre o impacto sobre a garantia, acesse <a href="http://axis.com/warranty-implication-when-repainting">axis.com/warranty-implication-when-repainting</a> .
Montando	Suporte de montagem com furos para caixas de passagem (dupla, simples e quadrada e octogonal de 4 pol.) e para suporte de parede ou de teto Entradas laterais para conduíte de ¾ pol. (M25)
Alimentação elétrica	Power over Ethernet (PoE) IEEE 802.3at Tipo 2 Classe 4 Típico 12 W, máx. 18 W
Conectores	Rede: RJ45 10BASE-T/100BASE-TX/1000BASE-T PoE blindado E/S: Bloco de terminais para duas entradas supervisionadas/saídas digitais configuráveis (saída de 12 VCC, carga máxima de 50 mA) Áudio: Entrada de 3,5 mm para microfone/áudio analógica/digital

Armazenamento	Suporte a cartões microSD/microSDHC/microSDXC Gravação em armazenamento de rede (NAS) Para obter recomendações de cartões SD e NAS, consulte <a href="http://axis.com">axis.com</a>
Condições operacionais	-40 °C a 55 °C (-40 °F a 131 °F) Temperatura máxima de acordo com o padrão NEMA TS 2 (2.2.7): 74 °C (165 °F) Temperatura de inicialização: -40 °C Umidade relativa de 10 – 100% (com condensação)
Condições de armazenamento	-40 °C a 65 °C (-40 °F a 149 °F) Umidade relativa de 5 – 95% (sem condensação)
Dimensões	Altura: 169 mm (6,7 pol.) Ø 195 mm (7,7 pol.) Área projetada efetiva (EPA): 0,025 m <sup>2</sup> (0,27 ft <sup>2</sup> )
Peso	2300 g (5,1 lb)
Conteúdo da embalagem	Câmera, guia de instalação, conector de bloco de terminais, protetor de conector, prensa-cabos, chave de autenticação do proprietário
Acessórios opcionais	AXIS T8415 Wireless Installation Tool AXIS Surveillance Cards AXIS TQ3102 Pendant Kit AXIS TQ3101-E Pendant Kit AXIS TQ3201-E Recessed Mount AXIS T94V01C Dual Camera Mount Para mais acessórios, acesse <a href="http://axis.com/products/axis-p3827-pve#accessories">axis.com/products/axis-p3827-pve#accessories</a>
Ferramentas do sistema	AXIS Site Designer, AXIS Device Manager, seletor de produtos, seletor de acessórios, calculadora de lentes Disponível em <a href="http://axis.com">axis.com</a>
Idiomas	Inglês, alemão, francês, espanhol, italiano, russo, chinês simplificado, japonês, coreano, português, polonês, chinês tradicional
Garantia	Garantia de 5 anos, consulte <a href="http://axis.com/warranty">axis.com/warranty</a>
Números de peça	Disponível em <a href="http://axis.com/products/axis-p3827-pve#part-numbers">axis.com/products/axis-p3827-pve#part-numbers</a>
Sustentabilidade	
Controle de substâncias	Sem PVC, sem BFR/CFR de acordo com o padrão JEDEC/ECA JS709 RoHS de acordo com a diretiva RoHS da UE 2011/65/EU e EN 63000:2018 REACH de acordo com a (EC) No 1907/2006. Para UUIID SCIP, consulte <a href="http://axis.com/partner">axis.com/partner</a> .
Materiais	Conteúdo de plástico reciclável baseado em carbono: 19% (base bio) Triagem de minerais de conflito de acordo com as diretrizes da OCDE Para saber mais sobre a sustentabilidade na Axis, acesse <a href="http://axis.com/about-axis/sustainability">axis.com/about-axis/sustainability</a>
Responsabilidade ambiental	<a href="http://axis.com/environmental-responsibility">axis.com/environmental-responsibility</a> A Axis Communications é signatária do Pacto Global da ONU, leia mais em <a href="http://unglobalcompact.org">unglobalcompact.org</a>

- Recomenda-se um máximo de 3 streams de vídeo únicos para otimizar a experiência do usuário, a largura de banda da rede e a utilização do armazenamento. Um stream de vídeo único pode ser fornecido a vários clientes de vídeo na rede usando o método de transporte multicast ou unicast via funcionalidade de reutilização de stream integrada.
- Este produto inclui software desenvolvido pelo OpenSSL Project para uso no OpenSSL Toolkit. ([openssl.org](http://openssl.org)), e software de criptografia desenvolvido por Eric Young ([ey@cryptsoft.com](mailto:ey@cryptsoft.com)).

# Esquema de dimensões



AXIS P3827-PVE Panoramic Camera

Revision	v.01	Revision date	2023-02-13
Paper size	A4	Release date	2022-04-01
Created by	MF	Scale	1:5

© 2023 Axis Communications

www.axis.com

## Recursos em destaque

### AXIS Object Analytics

O AXIS Object Analytics é uma análise de vídeo pré-instalada e multifuncional que detecta e classifica humanos, veículos e tipos de veículos. Graças a algoritmos baseados em IA e a condições comportamentais, ele analisa a cena e o respectivo comportamento espacial dos objetos em – tudo personalizado para suas necessidades específicas. Escalável e baseado na borda, requer um mínimo de esforço para configurar e oferecer suporte a vários cenários que são executados simultaneamente.

### Zipstream

A tecnologia Axis Zipstream preserva todos os detalhes forenses importantes no stream de vídeo enquanto reduz os requisitos de largura de banda e armazenamento em uma média de 50% ou mais. O Zipstream também inclui três algoritmos inteligentes que garantem que informações forenses relevantes sejam identificadas, gravadas e enviadas com a resolução e a taxa de quadros máximas.

### Forensic WDR

As câmeras Axis com tecnologia de amplo alcance dinâmico (WDR, wide dynamic range) fazem a diferença entre observar detalhes forenses importantes com clareza e ver nada além de borrões em condições de iluminação desafiadoras. A diferença entre os pontos mais escuros e mais claros pode causar problemas para a usabilidade e a clareza da imagem. A tecnologia Forensic WDR reduz de forma eficiente ruídos e artefatos visíveis para fornecer vídeo otimizado para a usabilidade forense máxima.

### Endireitamento de horizonte

O endireitamento de horizonte é um recurso em câmeras com multisensor panorâmico que compensa qualquer inclinação física da câmera, removendo a distorção e possibili-

tando que o horizonte fique reto, mesmo que não esteja no meio da imagem. Todos os objetos e linhas verticais na vida real permanecem verticais também na imagem.

### Axis Edge Vault

O AXIS Edge Vault é a plataforma segurança cibernética baseada em hardware que protege o dispositivo Axis. Ele forma a base de que todas as operações seguras dependem e oferece recursos para proteger a identidade do dispositivo, proteger sua integridade e proteger informações confidenciais contra acesso não autorizado. Por exemplo, a **inicialização segura** garante que um dispositivo possa inicializar apenas com o **sistema operacional assinado**, o que impede a violação da cadeia de suprimentos física. Com o sistema operacional assinado, o dispositivo também é capaz de validar o novo software do dispositivo antes de aceitar instalá-lo. O **armazenamento de chaves seguro** é o bloco de construção crítico para a proteção de informações de criptografia usadas para comunicação segura (IEEE 802.1x, HTTPS, ID de dispositivo da Axis, chaves de controle de acesso, etc.) contra extração maliciosa em caso de violação de segurança. O armazenamento de chaves seguro e as conexões seguras são fornecidos através de um módulo de computação criptográfica com certificação de critérios comuns e/ou FIPS 140.

Além disso, o vídeo assinado garante que as evidências em vídeo possam ser verificadas como não testadas. Cada câmera usa sua chave de assinatura de vídeo exclusiva, a qual é armazenada de forma protegida no armazenamento seguro para adicionar uma assinatura ao stream de vídeo, permitindo que o vídeo seja rastreado até a câmera Axis que o gerou.

Para saber mais sobre o Axis Edge Vault, acesse [axis.com/solutions/edge-vault](https://axis.com/solutions/edge-vault).

Para obter mais informações, consulte [axis.com/glossary](https://axis.com/glossary)