

Modułowa zmiennoogniskowa kamera kopułkowa AXIS P1275 Mk II Modular Varifocal Dome Camera

Dyskretna kamera kopułkowa przekazuje obraz w rozdzielczości Full HD

Kamera AXIS P1275 Mk II wykorzystuje koncepcję modułową. Zawiera niewielki moduł optyczny, który jest połączony kablem z małym kopułkowym modułem optycznym, więc każdą z części można umieścić w innym miejscu. Obiektyw o ogniskowej regulowanej w zakresie 2,8–6 mm pozwala regulować pole widzenia w zakresie 99°–53°, wybierając między ogólnym widokiem i szczegółowymi przybliżeniami. Kamera nadaje się do wielu różnych zastosowań. Łatwo ją zainstalować w ciasnych miejscach. Moduł kopułkowy można zamontować w odległości maksymalnie 15 m od jednostki głównej, a odłączany kabel zapewnia dużą elastyczność montażu i modernizacji. Dodatkowo moduł głębokiego uczenia umożliwia korzystanie z zaawansowanych funkcji analitycznych.

- > **Mała kopułkowa jednostka główna**
- > **Rozdzielczość HDTV 1080p i pole widzenia 99°-55°**
- > **Odłączany kabel o długości do 15 m**
- > **Obsługa zaawansowanych funkcji analitycznych**
- > **Fabrycznie zainstalowana aplikacja AXIS Object Analytics**



Modułowa zmiennoogniskowa kamera kopułkowa AXIS P1275 Mk II

Modular Varifocal Dome Camera

Kamera		Systemy zarządzania dozorem wizyjnym	Zgodność z aplikacjami AXIS Companion i AXIS Camera Station oraz oprogramowaniem do zarządzania materiałem wizyjnym od partnerów rozwijających aplikacje firmy Axis dostępnym na stronie axis.com/vms
Przetwornik obrazu	Rozmiar piksela 2,8 µm	Kontrolki ekranowe	Maski prywatności Klip multimedialny
Obiektyw	Zmiennoogniskowy 2.8–6.0 mm, F2.0 Pole widzenia w poziomie: 99°–53° Pole widzenia w pionie: 53°–30° Minimalna odległość ostrości: 0.1 m (0,33 stopy) Mocowanie M12, stała przysłona, zmienna ogniskowość	Warunki zdarzeń	Aplikacja Status urządzenia: blokowanie adresu IP, usuwanie adresu IP, nowy adres IP, utrata połączenia sieciowego, gotowość systemu, aktywne przesyłanie strumienia na żywo Zasób lokalny: rejestrowanie w toku, zakłócenie pamięci masowej, wykryto problemy z kondycją pamięci masowej We/Wy: wyzwalacz ręczny, wirtualne wejście MQTT: subskrypcja Zaplanowane i cykliczne: harmonogram Wideo: średnia degradacja przepływności bitowej, sabotaż, podłączenie źródła wideo
Minimalne oświetlenie	Kolor: 0,2 luksa przy 50 IRE, F2,0	Mechanizmy zdarzeń	LED: migający wskaźnik LED MQTT: publikacja Powiadomienie: HTTP, HTTPS, TCP i e-mail Nałożony tekst Nagrania: Karta SD i udział sieciowy Pułapki SNMP: wysyłanie, wysyłanie gdy reguła jest aktywna Przesyłanie obrazów lub klipów wideo: za pośrednictwem protokołu FTP, SFTP, HTTP lub HTTPS, udziału sieciowego oraz poczty e-mail
Prędkość migawki	od 1/16500 do 1/5 s	Wbudowana pomoc podczas montażu	Licznik pikseli, siatka pozioma
Regulacja kąta ustawienia kamery	Panoramowanie 360°, pochylanie od 0° do 90°, obrót 360°	Funkcje analizy	
System on chip (SoC)		Zastosowania	W zestawie AXIS Object Analytics, metadane sceny, AXIS Video Motion Detection, AXIS Live Privacy Shield [®] Obsługa AXIS Camera Application Platform umożliwia instalowanie aplikacji innych firm; szczegółowe informacje znajdują się na stronie axis.com/acap
Model	CV25	AXIS Object Analytics	Klasy obiektów: ludzie, pojazdy (rodzaje: samochody, autobusy, ciężarówki, jednoślady) Scenariusze: przekroczenie linii, obiekt w strefie, czas przebywania na obszarze, zliczanie obiektów przekraczających linię, obecność w obszarze Maksymalnie 10 scenariuszy Inne cechy: wyzwalane obiekty wizualizowane z obwiedniami kodowanymi kolorami Wielokątne strefy detekcyjne/wykluczenia Konfiguracja perspektywy Alarm wyzwolony ruchem ONVIF
Pamięć	1024 MB RAM, 512 MB Flash	AXIS Scene Metadata	Klasy obiektów: ludzie, twarze, pojazdy (rodzaje: samochody, autobusy, ciężarówki, jednoślady), tablice rejestracyjne Atrybuty obiektu: kolor pojazdu, kolor odzieży górnej/dolnej, ufnosc, pozycja
Możliwości obliczeniowe	Jednostka głębokiego uczenia (DLPU)	Certyfikaty	
Wideo		Oznaczenia produktów	CSA, UL/cUL, CE, KC, VCCI, RCM
Kompresja wideo	H.264 (MPEG-4 część 10/AVC), profile Baseline, Main i High H.265 (MPEG-H część 2/HEVC) Main Profile MJPEG	EMC	CISPR 35, CISPR 32 klasa A, EN 55035, EN 55032 klasa A, EN 61000-6-1, EN 61000-6-2 Australia / Nowa Zelandia: RCM AS/NZS CISPR 32 klasa A Kanada: ICES-3(A)/NMB-3(A) Japonia: VCCI klasa A Korea: KS C 9835, KS C 9832 klasa A USA: FCC część 15 podczęść B klasa A
Rozdzielczość	16:9: Od 1920x1080 do 640x360 16:10: Od 1024x640 do 640x400 4:3: Od 1024x768 do 480x360	Zabezpieczenia	CAN/CSA C22.2 nr 62368-1 wyd. 3, IEC/EN/UL 62368-1 wyd. 3
Poklatkowość	Do 25/30 kl./s (50/60 Hz) z kodowaniem w formacie H.264 oraz H.265 ^a we wszystkich rozdzielczościach	Środowisko	IEC 60068-2-1, IEC 60068-2-2, IEC 60068-2-6, IEC 60068-2-14, IEC 60068-2-27, IEC 60068-2-78, IEC/EN 60529 IP3X
Strumieniowanie wideo	Wiele osobno konfigurowanych strumieni Technologia Axis Zipstream w H.264 oraz H.265 Technologia Axis Zipstream w H.264 oraz H.265 Kontrola poklatkowości i przepustowości VBR/ABR/MBR H.264/H.265	Sieć	NIST SP500-267
Stosunek szumu do sygnału	> 55 dB		
WDR	WDR – Forensic Capture		
Strumieniowanie multi-view	Dwa pojedynczo kadrowane obszary obserwacji		
Ustawienia obrazu	Nasylenie, kontrast, jasność, ostrość, balans bieli, tryb ekspozycji, kompresja, obrót: 0°, 90°, 180°, 270°, w tym w formacie korytarzowym, lustrzane odbicie, nałożenie dynamicznego tekstu i obrazu, wielokątna maska prywatności		
Przetwarzanie obrazu	Axis Zipstream, WDR – Forensic Capture		
Sieć			
Protokoły sieciowe	IPv4, IPv6 USGv6, ICMPv4/ICMPv6, HTTP, HTTPS ^b , HTTP/2, TLS, QoS Layer 3 DiffServ, FTP, SFTP, CIFS/SMB, SMTP, mDNS (Bonjour), UPnP [®] , SNMP v1/v2c/v3 (MIB-II), DNS/DNSv6, DDNS, NTP, NTS, RTSP, RTP, SRTP/RTSPS, TCP, UDP, IGMPv1/v2/v3, RTCP, ICMP, DHCPv4/v6, ARP, SSH, LLDP, CDP, MQTT v3.1.1, Secure syslog (RFC 3164/5424, UDP/TCP/TLS), adres Link-Local (ZeroConf), IEEE 802.1X (EAP-TLS), IEEE 802.1AR		
Integracja systemu			
Interfejs programowania aplikacji (ang. Application Programming Interface, API)	Open API do integracji oprogramowania, w tym VAPIX [®] , metadane i AXIS Camera Application Platform (ACAP); dane techniczne są dostępne pod adresem www.axis.com/developer-community . ACAP zawiera macierzysty zestaw SDK. One-click cloud connection (łączenie w chmurze jednym kliknięciem) ONVIF [®] Profile G, ONVIF [®] Profile M, ONVIF [®] Profile S i ONVIF [®] Profile T, specyfikacja pod adresem onvif.org		

Cyberbezpieczeństwo	ETSI EN 303 645	Warunki przechowywania	Temperatura: Od -40°C do 65°C (od -40°F do 149°F) Wilgotność: 5–95% RH (bez kondensacji)
Cyberbezpieczeństwo		Wymiary	Ogólne wymiary produktu można znaleźć na rysunku wymiarowym w niniejszym arkuszu danych.
Bezpieczeństwo na obwodzie	Oprogramowanie: Podpisane oprogramowanie sprzętowe, ochrona przed atakami brute force, uwierzytelnianie szyfrowane i OAuth 2.0 RFC6749 OpenID Authorization Code Flow do scentralizowanego zarządzania kontami ADFS, ochrona hasłem Sprzęt: platforma cyberbezpieczeństwa Axis Edge Vault Zabezpieczony element (CC EAL 6 +), zabezpieczenia układu SoC (TEE), ID urządzenia Axis, bezpieczny magazyn kluczy, podpisane wideo, bezpieczne uruchamianie, szyfrowany system plików (AES-XTS-Plain64 256-bitowe)	Masa	Jednostka główna: 75 g (0,17 lb) Moduł optyczny: 112 g (0,25 lb) Przewód modułu optycznego: 128 g (0,28 lb)
Bezpieczeństwo w sieci	IEEE 802.1X (EAP-TLS, PEAP-MSCHAPv2), IEEE 802.1AE (MACsec PSK/EAP-TLS), IEEE 802.1AR, HTTPS/HSTS, TLS v1.2/v1.3, Network Time Security (NTS), infrastruktura klucza publicznego z certyfikatami X.509, zapora sieciowa hosta	Zawartość opakowania	Instrukcja instalacji, klucz uwierzytelniania właściciela Jednostka główna, moduł optyczny, czarny kabel o długości 8 m, wspornik montażowy
Dokumentacja	<i>Przewodnik po zabezpieczeniach systemu operacyjnego AXIS</i> <i>Polityka AXIS zarządzania podatnością na ataki</i> <i>Model rozwoju zabezpieczeń AXIS</i> Wykaz materiałów oprogramowania dla systemu operacyjnego AXIS (SBOM) Aby pobrać dokumenty, przejdź do strony axis.com/support/cybersecurity/resources Aby przeczytać więcej o wsparciu w zakresie cyberbezpieczeństwa oferowanym przez Axis, przejdź do strony axis.com/cybersecurity	Akcesoria opcjonalne	AXIS T8415 Wireless Installation Tool AXIS Surveillance Cards Więcej akcesoriów znajduje się na stronie axis.com/products/axis-p1275-mk-ii#accessories
Ogólne		Narzędzia systemowe	AXIS Site Designer, AXIS Device Manager, selektor produktów, selektor akcesoriów, kalkulator obiektywów Dostępne na stronie axis.com
Obudowa	Stopień ochrony IP3X Jednostka główna: Stal, tworzywo sztuczne Moduł optyczny: Tworzywo sztuczne, aluminium Kolor: biały NCS S 1002-B	Języki	angielski, niemiecki, francuski, hiszpański, włoski, rosyjski, chiński uproszczony, japoński, koreański, portugalski, polski, chiński tradycyjny, niderlandzki, czeski, szwedzki, fiński, turecki, tajski, wietnamski
Zasilanie	Power over Ethernet (PoE) IEEE 802.3af/802.3at typ 1 klasa 2 Typowo 3,4 W, maks. 4,1 W	Gwarancja	5-letnia gwarancja, zobacz axis.com/warranty
Złącza	Sieć: RJ45 10BASE-T/100BASE-TX PoE Moduł przetwornika: RJ12	Numery części	Dostępne na stronie axis.com/products/axis-p1275-mk-ii#part-numbers
Pamięć masowa	Obsługa kart microSD/microSDHC/microSDXC Obsługa szyfrowania kart SD (AES-XTS-Plain64 256-bitowa) Rejestracja materiału w sieciowym zasobie dyskowym (NAS) Zalecenia dotyczące kart SD i NAS można znaleźć w witrynie axis.com	Zrównoważony rozwój	
Warunki robocze	Temperatura: Od -20°C do 45°C (od -4°F do 113°F) Temperatura maksymalna (praca przerywana): 60°C (140°F) Wilgotność: 10–85% RH (bez kondensacji)	Kontrola substancji	Bez PCW RoHS zgodnie z dyrektywą unijną RoHS 2011/65/EU i 2015/863 oraz norma EN IEC 63000:2018 Zgodność z rozporządzeniem REACH (KE) nr 1907/2006. Informacje o obsłudze protokołu SCIP UUID można znaleźć na stronie echa.europa.eu
		Materiały	Sprawdzono pod kątem nienabywania surowców z terenów objętych konfliktami zbrojnymi zgodnie z wytycznymi OECD Aby dowiedzieć się więcej o proekologicznych działaniach Axis, odwiedź stronę axis.com/about-axis/sustainability
		Odpowiedzialność za środowisko	axis.com/environmental-responsibility Axis Communications jest sygnatariuszem programu UN Global Compact. Więcej można się dowiedzieć pod adresem unglobalcompact.org .

- Ograniczona poklatkowość w trybie MJPEG
- W produkcie zainstalowano oprogramowanie opracowane przez OpenSSL Project do stosowania z OpenSSL Toolkit. (openssl.org) oraz oprogramowanie szyfrujące autorstwa Erica Younga (eay@cryptsoft.com).

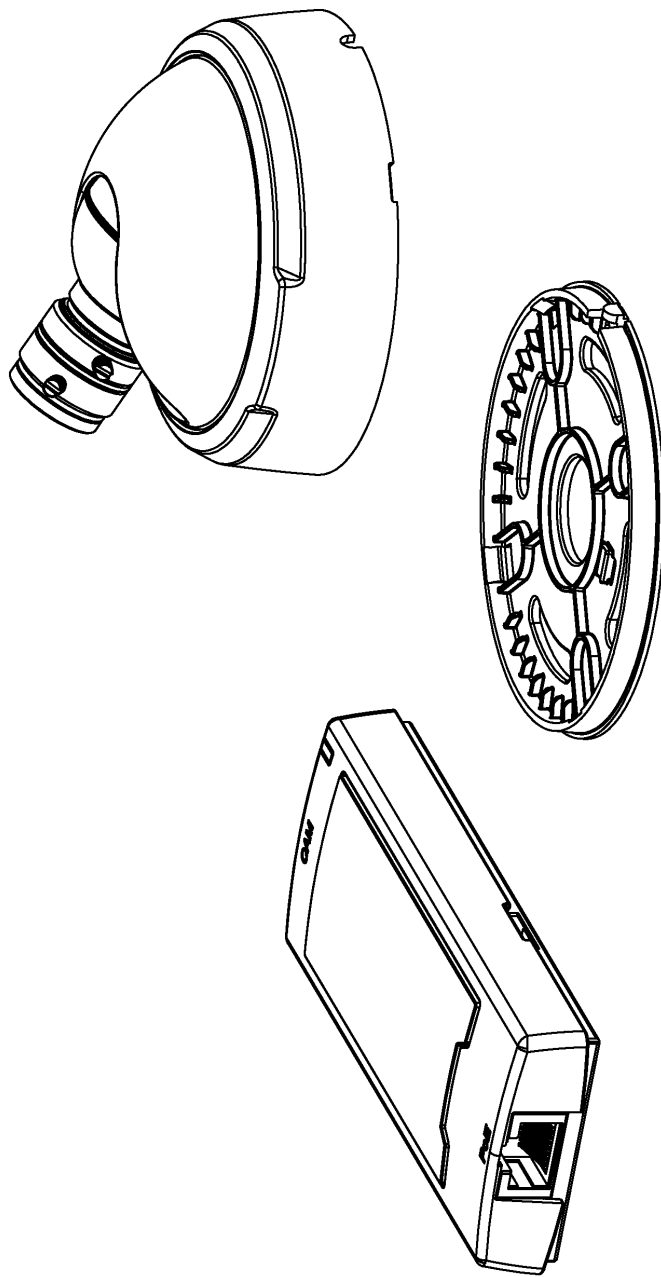
c. do pobrania

Detekcja, Obserwacja, Rozpoznanie, Identyfikacja (DORI)

	Definicja DORI	Odległość (obiektyw szerokokątny)	Odległość (teleobiektyw)
Detekcja	25 px/m (8 px/ft)	43.7 m (143.3 ft)	83.9 m (275.2 ft)
Obserwacja	63 px/m (19 px/ft)	17.3 m (56.7 ft)	33.3 m (109.2 ft)
Rozpoznanie	125 px/m (38 px/ft)	8.7 m (28.5 ft)	16.8 m (55.1 ft)
Identyfikacja	250 px/m (76 px/ft)	4.4 m (14.4 ft)	8.4 m (27.6 ft)

Wartość DORI są obliczanie na podstawie gęstości pikseli dla różnych przypadków użycia, zgodnie z wytycznymi normy EN-62676-4. W obliczeniach rolę punktu odniesienia pełni środek obrazu oraz jest uwzględniane zniekształcenie powstające w obiektywie. Zdolność rozpoznania lub zidentyfikowania osoby lub obiektu zależy od czynników takich jak ruch obiektu, stopień kompresji obrazu wideo, warunki oświetleniowe i ostrość kamery. W trakcie planowania należy używać marginesów. Gęstość pikseli jest inna w różnych miejscach obrazu, a obliczone wartości mogą się różnić od rzeczywistych odległości.

Rysunek wymiarowy



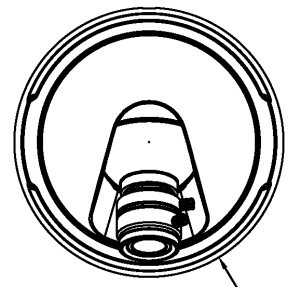
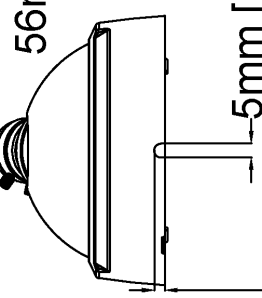
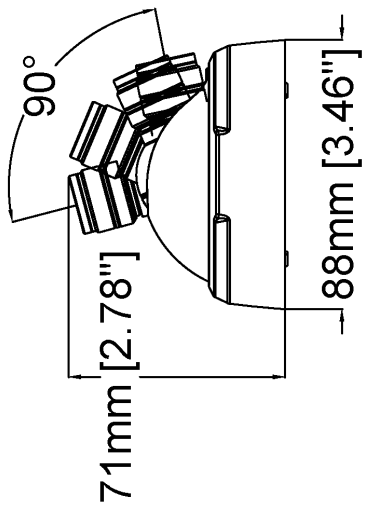
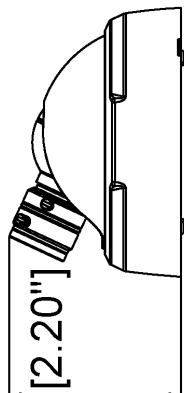
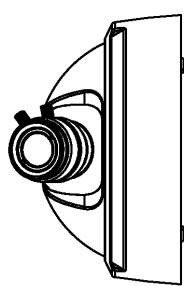
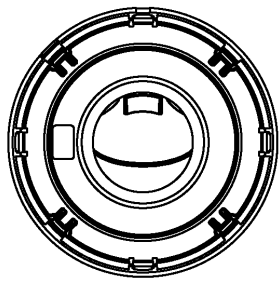
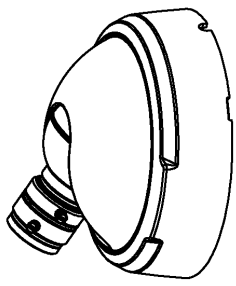
Revision	v.01	Revision date	2024-01-18
Paper size	A4	Release date	2024-01-18
Created by	MS	Scale	1:1



www.axis.com

Revision	v.01	Revision date	2024-01-18
Paper size	A4	Release date	2024-01-18
Created by	MS	Scale	1:2

© 2024 Axis Communications



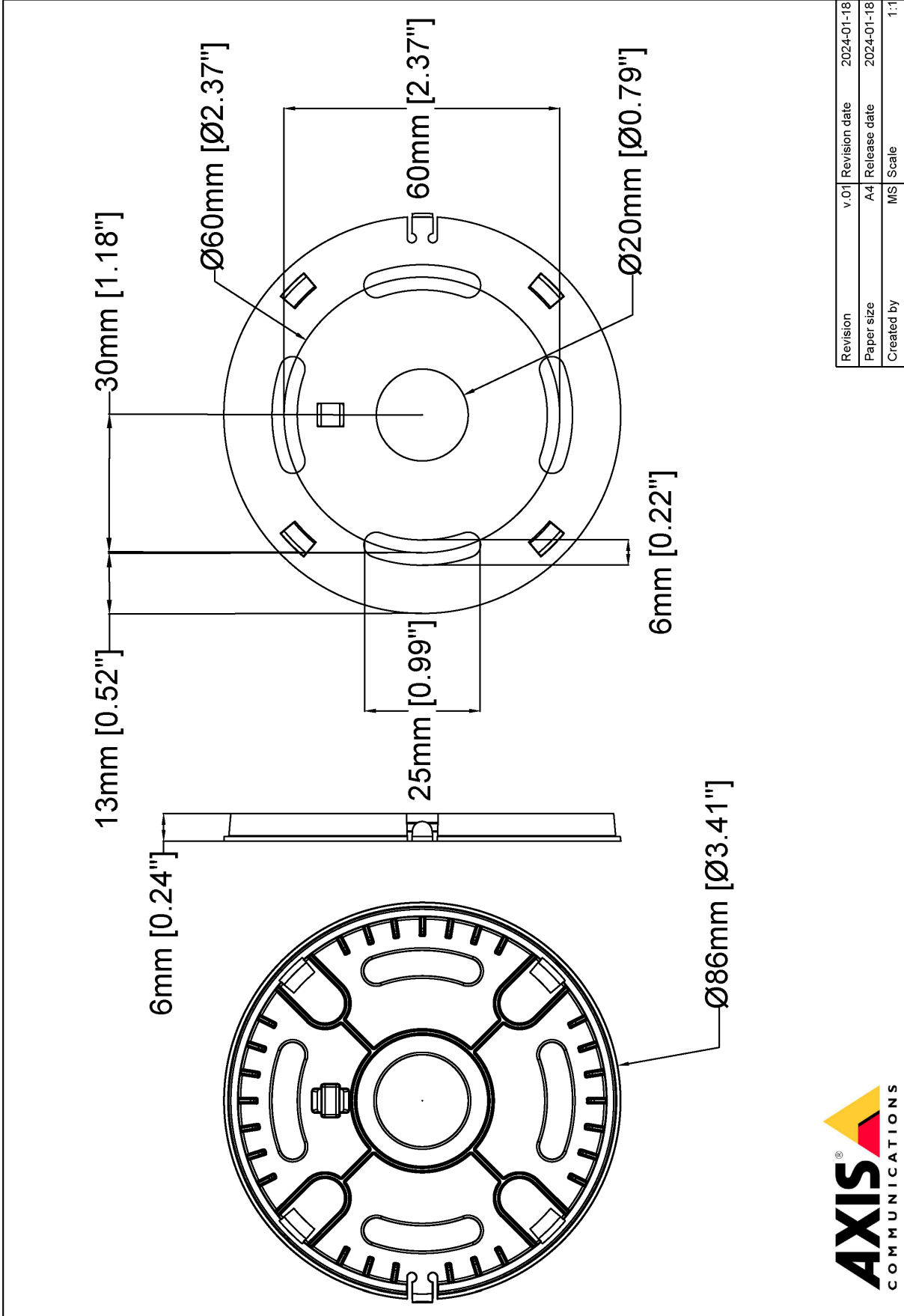
Ø88mm [Ø3.46"]



www.axis.com

Revision	v.01	Revision date	2024-01-18
Paper size	A4	Release date	2024-01-18
Created by	MS	Scale	1:2

© 2024 Axis Communications



Revision	v.01	Revision date	2024-01-18
Paper size	A4	Release date	2024-01-18
Created by	MS	Scale	1:1

© 2024 Axis Communications



www.axis.com

Wyróżnione funkcje

AXIS Object Analytics

AXIS Object Analytics to instalowana fabrycznie wielofunkcyjna aplikacja do analizy materiału wizyjnego, która wykrywa ludzi, pojazdy oraz typy pojazdów i przypisuje te elementy do odpowiednich kategorii. Dzięki algorytmom opartym na AI i warunkom behawioralnym analizuje scenę i przestrzenne zachowanie w jej obrębie w sposób dostosowany do konkretnych potrzeb. Skalowalne i oparte na krańcach, konfiguracja wymaga minimalnego wysiłku i obsługuje różne, uruchomione jednocześnie scenariusze.

AXIS Live Privacy Shield

Zdalnie monitoruj działania w pomieszczeniach i na zewnątrz, jednocześnie chroniąc prywatność w czasie rzeczywistym.

Dynamiczne maskowanie oparte na algorytmach AI pozwala wybrać, które strefy mają zostać zamaskowane lub zamazane zgodnie z obowiązującymi zasadami i przepisami o ochronie prywatności i danych osobowych. Aplikacja umożliwia maskowanie obiektów ruchomych i nieruchomych, takich jak ludzie, tablice rejestracyjne czy tło. Aplikacja działa w czasie rzeczywistym tak w trybie transmisji na żywo jak i podczas odtwarzania nagrań.

Axis Edge Vault

Axis Edge Vault to sprzętowa platforma cyberbezpieczeństwa chroniąca urządzenie Axis. Stanowi podstawę, od której zależą wszystkie bezpieczne operacje; zapewnia

funkcje ochrony tożsamości urządzenia, ochrony jego integralności oraz ochrony poufnych informacji przed nieautoryzowanym dostępem. Na przykład funkcja **bezpiecznego uruchamiania** zapewnia, że rozruch urządzenia jest możliwy wyłącznie za pomocą **podpisanego systemu operacyjnego**, co uniemożliwia fizyczne manipulacje na poziomie łańcucha dostaw. Dzięki podpisanemu systemowi operacyjnemu urządzenie może też zweryfikować nowe oprogramowanie, zanim zezwoli na jego instalację. Newralgicznym elementem konstrukcyjnym systemu chroniącego informacje kryptograficzne wykorzystywane do zapewnienia bezpiecznej komunikacji (IEEE 802.1X, HTTPS, identyfikator urządzenia Axis, klucze kontroli dostępu itd.) przed wykradzeniem w razie naruszenia zabezpieczeń jest **bezpieczny magazyn kluczy**. Bezpieczny magazyn kluczy oraz bezpieczne połączenia są realizowane za pomocą wspólnych kryteriów oraz/lub sprzętowego kryptograficznego modułu obliczeniowego mającego certyfikat FIPS 140.

Podpisane wideo natomiast zapewnia możliwość dostarczenia materiału dowodowego do weryfikacji w stanie nienaruszonym. Wszystkie kamery używają unikalnego klucza podpisywania wideo. Jest on przechowywany w bezpiecznym magazynie kluczy i pozwala dodać podpis do strumienia wideo, co umożliwiwi prześledzenie drogi materiału wideo z powrotem do kamery Axis, z której pochodzi.

Więcej informacji o rozwiązaniu Axis Edge Vault można znaleźć na stronie [axis.com/solutions/edge-vault](https://www.axis.com/solutions/edge-vault).

Więcej informacji znajduje się na stronie [axis.com/glossary](https://www.axis.com/glossary)