

AXIS M3905-R Dome Camera

2MP 실내 온보드 감시

이 작고 눈에 잘 띄지 않는 2MP 온보드 카메라는 버스 화재 안전을 포함하여 운송 산업 규정을 준수합니다. 진동과 다양한 온도를 견딜 수 있습니다. 또한 AXIS TP3826-E 하우징으로 이 돔 카메라를 버스 외부에 장착할 수 있습니다. Lightfinder 및 Forensic WDR 덕분에 어려운 조명 조건에서도 세부 정보를 제공합니다. 또한 신호등 모드를 사용하면 어두운 장면에서 신호등의 색깔을 구분할 수 있습니다. 맞춤형 모니터링 목적에 맞게 화각을 조정할 수 있는 M12 렌즈를 옵션으로 사용할 수 있습니다.

- > 견고한 소형 디자인
- > 88° 수평 화각
- > Lightfinder 및 Forensic WDR
- > Zipstream
- > 신호등 모드



AXIS M3905-R Dome Camera

변형	AXIS M3905-R RJ45 3.6 mm AXIS M3905-R M12 3.6 mm AXIS M3905-R RJ45 2.8mm AXIS M3905-R M12 2.8mm
카메라	
이미지 센서	1/2.9" 프로그래시브 스캔 RGB CMOS 픽셀 크기 2.8µm
렌즈	3.6mm, F2.0: 수평 화각: 88° 수직 화각: 47° 최소 초점 거리: 0.3m(1ft) M12 마운트, 고정 아이리스 2.8mm, F1.2: 수평 화각: 107° 수직 화각: 56° 최소 초점 거리: 0.3m(1ft) M12 마운트, 고정 아이리스 업선 액세서리에서 교환 가능한 렌즈에 대해 알아보십시오.
최소 조도	3.6mm, F2.0: 컬러: 0.04 lux @ 30 IRE F2.0 컬러: 0.13 lux @ 50 IRE F2.0 2.8mm, F1.2: 컬러: 0.02 lux @ 30 IRE F1.2 컬러: 0.07 lux @ 50 IRE F1.2
셔터 속도	WDR 사용: 1/19000초 ~ 1/5초 WDR 미사용: 1/17000초 ~ 1/5초
카메라 조정	팬: ±30° 틸트: 15~90° 회전: ±175°
시스템 온 칩(SoC)	
모델	S6LM55
메모리	1024MB RAM, 512MB Flash
비디오	
비디오 압축	H.264(MPEG-4 Part 10/AVC) 메인 및 하이 프로파일 H.265(MPEG-H Part 2/HEVC) 메인 프로파일 Motion JPEG
해상도	16:9: 1920x1080 ~ 640x360 16:10: 1280x800 ~ 640x400 4:3: 1280x960 ~ 320x240
프레임 레이트	H.264 및 H.265: 모든 해상도에서 25/30fps(50/60Hz) Motion JPEG: 모든 해상도에서 15fps(50/60Hz)
비디오 스트리밍	최대 4개의 고유하고 구성 가능한 비디오 스트림 ^a H.264, H.265 및 Motion JPEG에서 개별 구성이 가능한 다중 스트림 H.264 및 H.265의 Axis Zipstream 기술 구성 가능한 프레임 레이트 및 대역폭 VBR/ABR/MBR H.264 및 H.265 비디오 스트리밍 인디케이터
WDR	Forensic WDR: 장면에 따라 최대 120dB
노이즈 감소	공간 필터(2D 노이즈 감소) 시간 필터(3D 노이즈 감소)
이미지 설정	압축, 밝기, 선명도, 대비, 화이트 밸런스, Forensic WDR, 노출 제어, 노출 영역, 저조도의 동작 미세 조정, 회전: Corridor Format 포함 0°, 90°, 180°, 270°, 동적 오버레이, 32개의 개별 다각형 프라이버시 마스크, 이미지 반전 장면 프로파일: 포렌식, 선명도, 트랙픽 개요
이미지 처리	Axis Zipstream, Forensic WDR, Lightfinder
팬/틸트/줌	디지털 PTZ, 프리셋 포지션, 가드 투어, 제어 대기열
네트워크	
네트워크 프로토콜	IPv4, IPv6 USGv6, HTTP, HTTPS, HTTP/2, TLS, QoS Layer 3 DiffServ, FTP, SFTP, CIFS/SMB, SMTP, mDNS(Bonjour), UPnP®, SNMP v1/v2c/v3(MIB-II), DNS/DNSv6, DDNS, NTP, RTSP, RTP, SRTP, TCP, UDP, IGMPv1/v2/v3, RTCP, ICMP, DHCPv4/v6, ARP, SOCKS, SSH, LLDP, CDP, MQTT v3.1.1, Syslog, 링크 로컬 주소(ZeroConf)

시스템 통합	
애플리케이션 프로그래밍 인터페이스(Application Programming Interface)	소프트웨어 통합용 공개 API(VAPIX® 및 AXIS Camera Application Platform(ACAP) 포함), 사양은 axis.com/developer-community 참조. One-Click Cloud Connection ONVIF® Profile G, ONVIF® Profile M, ONVIF® Profile S 및 ONVIF® Profile T, 사양은 onvif.org 참조
영상 관리 시스템	AXIS Camera Station Edge, AXIS Camera Station Pro, AXIS Camera Station 5 및 Axis의 파트너사에서 제공하는 비디오 매니지먼트 소프트웨어(axis.com/vms 에서 확인 가능)와 호환됩니다.
온스크린 제어	비디오 스트리밍 인디케이터 광역 역광 보정(WDR) 프라이버시 마스크
이벤트 조건	장치 상태: 작동 온도 초과, 작동 온도 초과 또는 미만, 작동 온도 미만, IP 주소 제거됨, 네트워크 끊김, 새 IP 주소, 스토리지 고장, 시스템 준비, 작동 온도 범위 내 엣지 스토리지: 녹화 진행 중, 저장 중단 I/O: 수동 트리거, 가상 입력 MQTT 구독 예정 및 반복: 예정 이벤트 비디오: 평균 비트 레이트 저하, 라이브 스트림 열기, 탬퍼링
이벤트 액션	가드 투어 이미지 또는 비디오 클립 업로드: FTP, HTTP, HTTPS, SFTP, 이메일 및 네트워크 공유 알림: HTTP, HTTPS, TCP 및 이메일 오버레이 텍스트 프리셋 포지션 비디오 녹화: SD 카드 및 네트워크 공유 SNMP 트랩 메시지 WDR 모드 MQTT 발행
내장된 설치 보조 도구	픽셀 카운터
분석 애플리케이션	
애플리케이션	포함 AXIS Video Motion Detection, 액티브 탬퍼링 알람 ^b 지원되는 항목 AXIS Fence Guard, AXIS Loitering Guard, AXIS Motion Guard 타사 애플리케이션 설치가 가능한 AXIS Camera Application Platform 지원, axis.com/acap 참조
승인	
제품 표시	CE, ECE, KC, RCM, UL/cUL, UKCA, VCCI, WEEE
공급망	TAA 준수 NDAA 준수
EMC	EN 55032 Class A, EN 55035, EN 61000-6-1, EN 61000-6-2, ECE R10 rev.06(E 승인), EN 50498, 호주/뉴질랜드: RCM AS/NZS CISPR 32 Class A 캐나다: ICES-3(A)/NMB-3(A) 일본: VCCI Class A, 한국: KS C 9835, KS C 9832 Class A, 미국: FCC Part 15 Subpart B Class A
안전	IEC/EN/UL 62368-1, CAN/CSA C22.2 No. 62368-1, UN ECE R118, IS 13252
환경	IEC/EN 60529 IP66, IEC/EN 60529 IP67, IEC/EN 62262 IK10, IEC 60721-3-5 클래스 5M3(진동 및 충격), IEC 60068-2-1, IEC 60068-2-2, IEC 60068-2-27, IEC 60068-2-64, IEC 60068-2-78, IEC 60068-2-14
네트워크	NIST SP500-267

사이버 보안	ETSI EN 303 645
사이버 보안	
에지 보안	소프트웨어: 서명된 OS, 무차별 대입 지연 보호, 다이제스트 인증 및 중앙 집중식 ADFS 계정 관리를 위한 OAuth 2.0 RFC6749 OpenID Authorization Code Flow, 패스워드 보호, AES-XTS-Plain64 256비트 SD 카드 암호화 하드웨어: Axis Edge Vault 사이버 보안 플랫폼 보안 요소(CC EAL 6+), 시스템 온 칩 보안(TEE), Axis 장치 ID, 보안 키 저장소, 서명된 비디오, 보안 부팅, 암호화된 파일 시스템(AES-XTS-Plain64 256비트)
네트워크 보안	IEEE 802.1x(EAP-TLS, PEAP-MSCHAPv2), IEEE 802.1AE(MACsec PSK/EAP-TLS), IEEE 802.1AR, HTTPS/HSTS, TLS v1.2/v1.3, 네트워크 시간 보안(NTS), X.509 인증서 PKI, 호스트 기반 방화벽
문서 작업	AXIS Hardening Guide AXIS Vulnerability Management Policy AXIS Security Development Model AXIS OS Software Bill of Material(SBOM) axis.com/support/cybersecurity/resources 로 이동하여 문서를 다운로드하십시오. Axis 사이버 보안 지원에 대해 자세히 알아보려면 axis.com/cybersecurity 참조
일반사항	
케이스	IP66/67 및 IK10 등급의 알루미늄 및 폴리카보네이트 케이스
장착	차량 내부
전원	Power over Ethernet (PoE) IEEE 802.3af/802.3at Type 1 Class 1 일반 2.2W, 최대 3.8W
커넥터	RJ45: 메일, 10BASE-T/100BASE-TX M12: 피메일, 견고함, 회전 가능한 커플링 너트가 있는 D-코드 모든 커넥터에서 PoE 지원
저장	UHS Speed Class U1의 microSD/microSDHC/microSDXC 카드 지원 NAS(Network-Attached Storage)에 녹화 지원 SD 카드 및 NAS 권장 사항에 대해서는 axis.com 참조
작동 조건	-30°C ~ 55°C(-22°F ~ 131°F) 최대(간헐적): 70°C(158°F) 습도: 10 ~ 100%RH(응축)
스토리지 조건	-40°C ~ 65°C(-40°F ~ 149°F)
치수	높이: 50mm(1.97인치), ø 110mm(4.33인치)
중량	241g(0.53lb)

박스 내용물 카메라, 설치 가이드, Windows® 디코더 사용자 라이선스 1개, 렌즈 도구

옵션 액세서리 렌즈
렌즈 M12 2.1mm F2.2: 수평 화각 145°
렌즈 M12 2.8mm F1.2: 수평 화각 107°
렌즈 M12 3.6mm F2.0: 수평 화각 88°
렌즈 M12 6mm, F1.6: 수평 화각 51°
렌즈 M12 8mm F1.6: 수평 화각 39°
기타
AXIS T94D01S Mount Bracket,
AXIS T94D02S Curved Mount Bracket,
Network coupler IP66, Network cable coupler indoor,
TM3101 Pendant Wall Mount, AXIS TP3826-E housing,
TP3827 Clear Dome Cover, TP3830 Top Black Cover
그 밖의 액세서리는 [axis.com/products/axis-m3905-#accessories](https://www.axis.com/products/axis-m3905-#accessories) 참조

시스템 도구 AXIS Site Designer, AXIS Device Manager, 제품 선택기, 액세서리 선택기, 렌즈 계산기
[axis.com](https://www.axis.com)에서 이용 가능

언어 영어, 독일어, 프랑스어, 스페인어, 이탈리아어, 러시아어, 중국어 간체, 일본어, 한국어, 포르투갈어, 폴란드어, 중국어 번체, 네덜란드어, 체코어, 스웨덴어, 핀란드어, 터키어, 태국어, 베트남어

보증 5년 보증에 대해서는 [axis.com/warranty](https://www.axis.com/warranty)를 참조하십시오.

부품 번호 [axis.com/products/axis-m3905-#part-numbers](https://www.axis.com/products/axis-m3905-#part-numbers)에서 이용 가능

지속 가능성

물질 관리 PVC/BFR/CFR 불포함
EU RoHS 지침 2011/65/EU/ 및 EN 63000:2018에 따른 RoHS
(EC) No 1907/2006에 따른 REACH. SCIP UUID는 [axis.com/partner](https://www.axis.com/partner)를 참조하십시오.

소재 재활용 알루미늄: 95%
OECD 가이드라인에 따른 분봉 광물 선별
Axis의 지속 가능성에 대해 자세히 알아보려면 [axis.com/about-axis/sustainability](https://www.axis.com/about-axis/sustainability) 참조

환경에 대한 책임 [axis.com/environmental-responsibility](https://www.axis.com/environmental-responsibility)
Axis Communications는 UN Global Compact의 서명자입니다. [unglobalcompact.org](https://www.unglobalcompact.org)에서 자세한 내용을 참조하십시오.

- 최적화된 사용자 환경, 네트워크 대역폭 및 스토리지 활용도를 위해 카메라 또는 채널당 고유한 비디오 스트림을 최대 3개까지 권장합니다. 고유한 비디오 스트림은 내장된 스트림 재사용 기능을 통해 멀티캐스트 또는 유니캐스트 전송 방법으로 네트워크의 많은 비디오 클라이언트에 제공할 수 있습니다.
- 정적이고 혼잡하지 않은 장면에서의 탭퍼링 감지.

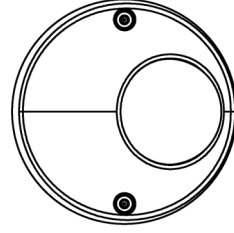
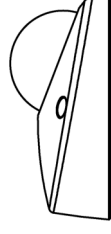
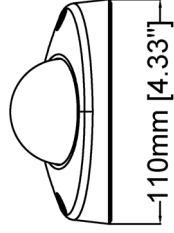
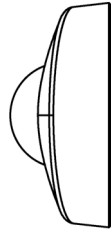
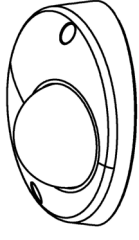
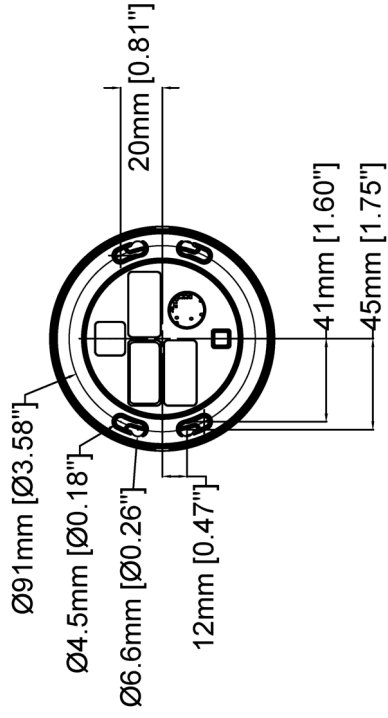
감지, 관찰, 인식, 식별(DORI)

3.6mm 렌즈	DORI 정의	거리
감지	25px/m(8px/ft)	50.6m(166.0ft)
관찰	63px/m(19px/ft)	20.1m(65.9ft)
인식	125px/m(38px/ft)	10.1m(33.1ft)
식별	250px/m(76px/ft)	5.1m(16.7ft)

2.8mm 렌즈	DORI 정의	거리
감지	25px/m(8px/ft)	21.1m(69.2ft)
관찰	63px/m(19px/ft)	7.4m(24.3ft)
인식	125px/m(38px/ft)	4.2m(13.8ft)
식별	250px/m(76px/ft)	2.1m(6.9ft)

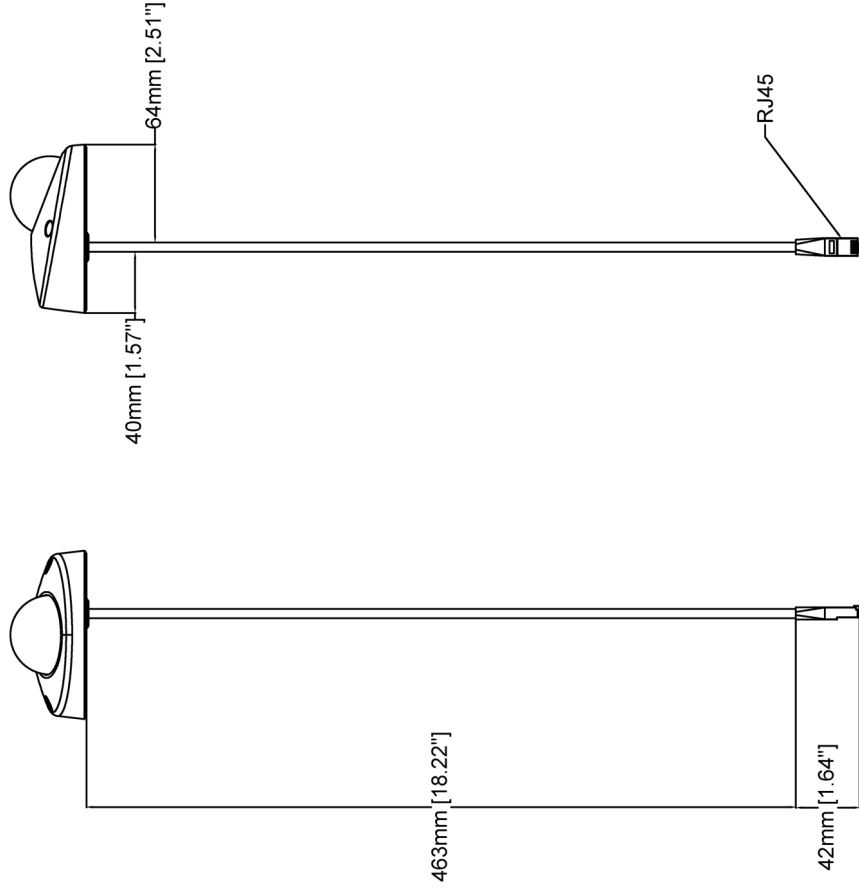
Axis는 EN-62676-4 표준에서 권장하는 다양한 사용 사례에 대해 픽셀 밀도를 사용하여 DORI 값을 계산합니다. 계산은 이미지의 중심을 기준으로 사용하고 렌즈 왜곡을 고려합니다. 사람이나 물체를 인식하거나 식별할 수 있는 가능성은 물체 모

션, 비디오 압축, 조명 조건 및 카메라 포커스와 같은 요인에 따라 달라집니다. 계획 시 마진을 사용하십시오. 픽셀 밀도는 이미지에 따라 다르며 계산된 값은 실제 거리와 다를 수 있습니다.



AXIS M3905-R Dome Camera

Revision	v.01	Revision date	2022-12-14
Paper size	A4	Release date	2022-12-14
Created by	MS	Scale	1:3

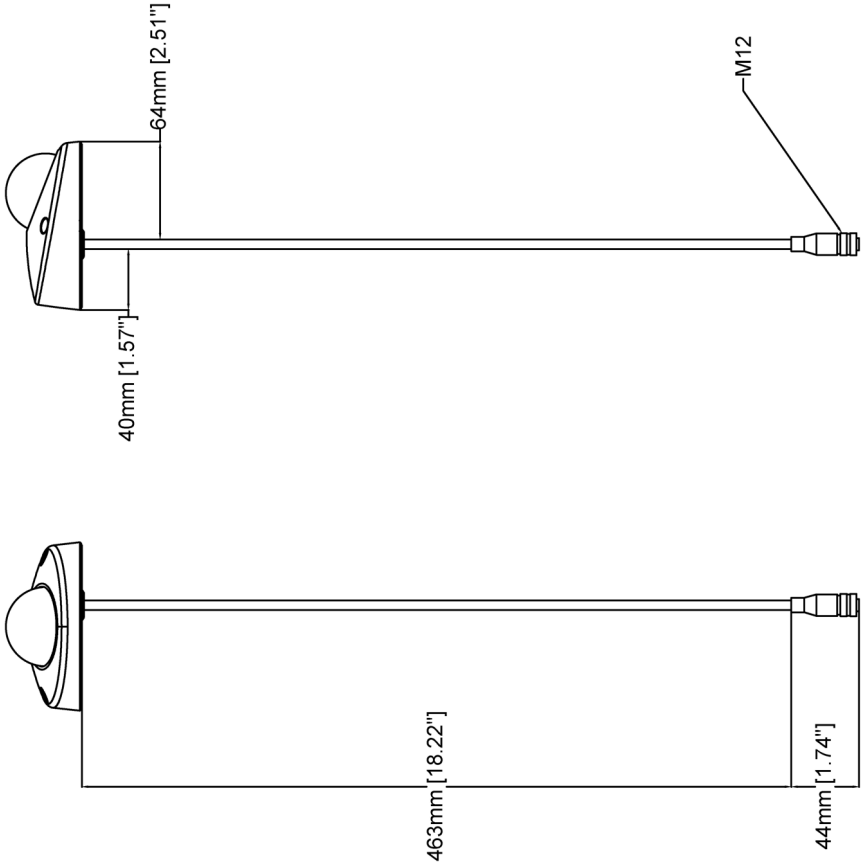


www.axis.com

AXIS M3905-R Dome Camera

Revision	v.01	Revision date	2022-12-14
Paper size	A4	Release date	2022-12-14
Created by	MS	Scale	1:4

© 2022 Axis Communications



AXIS M3905-R Dome Camera

Revision	v.01	Revision date	2022-12-14
Paper size	A4	Release date	2022-12-14
Created by	MS	Scale	1:4

© 2022 Axis Communications

www.axis.com

중점 기능

Axis Edge Vault

Axis Edge Vault는 Axis 장치를 보호하는 하드웨어 기반 사이버 보안 플랫폼입니다. 모든 보안 작업이 의존하는 토대를 형성하고 장치의 ID를 보호하고 무결성을 보호하며 민감한 정보를 무단 액세스로부터 보호하는 기능을 제공합니다. 예를 들어 **보안 부트**는 물리적 공급망 탬퍼링을 방지하는 **서명된 OS**로만 장치를 부팅할 수 있습니다. Signed OS를 사용하면, 장치는 설치를 수락하기 전에 새 장치 소프트웨어를 검증할 수도 있습니다. 또한 **보안 키 저장소**는 보안 위반 시 악의적인 추출로부터 보안 통신(IEEE 802.1X, HTTPS, Axis 장치 ID, 접근 제어 키 등)에 사용되는 암호화 정보를 보호하기 위한 중요한 빌딩 블록입니다. 보안 키 저장소 및 보안 연결은 Common Criteria 및/또는 FIPS 140 인증 하드웨어 기반의 암호화 컴퓨팅 모듈을 통해 제공됩니다.

또한 서명된 비디오는 비디오 증거가 탬퍼링되지 않았음을 확인할 수 있도록 보장합니다. 각 카메라는 보안 키 저장소에 안전하게 저장된 고유한 비디오 서명 키를 사용하여 비디오 스트림에 서명을 추가하므로 비디오가 시작된 곳에서 Axis 카메라를 다시 추적할 수 있습니다.

Axis Edge Vault에 대해 자세히 알아보려면 [axis.com/solutions/edge-vault](https://www.axis.com/solutions/edge-vault)를 참조하십시오.

Zipstream

Axis Zipstream 기술은 비디오 스트림에서 필요한 중요 포렌직 디테일을 모두 보존하는 동시에 대

역폭 및 저장 공간 요건을 평균 50% 낮춥니다. Zipstream에는 세 가지 지능형 알고리즘도 포함되어 있어 전체 해상도 및 프레임 레이트로 관련 포렌직 정보를 식별, 기록 및 전송되게 합니다.

Forensic WDR

광역역광보정(WDR) 기술을 지원하는 Axis 카메라는 중요한 포렌직 디테일을 선명하게 표시하여 까다로운 조명 조건에서 흐릿하게 보이는 것과는 크게 다릅니다. 제일 어두운 부분과 제일 밝은 부분의 차이는 이미지 유용성과 선명도에 문제를 일으킬 수 있습니다. Forensic WDR은 가시적인 노이즈와 왜곡을 효과적으로 줄여 포렌식 유용성을 최대화하도록 조정된 비디오를 제공합니다.

Lightfinder

Axis Lightfinder 기술은 암흑에 가까운 어둠 속에서도 최소한의 모션 블러로 고해상도 전체 컬러 비디오를 제공합니다. Lightfinder는 노이즈를 제거하여 장면의 어두운 영역을 눈에 보이도록 만들고 저조도 조건에서도 디테일을 캡처합니다. Lightfinder가 탑재된 카메라는 저조도 조건에서 사람의 눈보다 색상을 더 잘 식별합니다. 감시에서 색상은 사람, 물체 또는 차량을 식별하는 중요한 요소가 될 수 있습니다.

자세한 내용은 [axis.com/glossary](https://www.axis.com/glossary)를 참조하십시오.