

## AXIS Q1728 Block Camera

8 MP, livello di sensibilità alla luce superiore, predisposizione per l'alloggiamento

Costruita su un sistema su circuito integrato di Axis, questa telecamera dotata di intelligenza artificiale offre una risoluzione 4K e include un ampio sensore da 1/1,2" per garantire prestazioni costanti anche in condizioni di bassa luminosità. Un'unità di elaborazione deep learning consente di eseguire funzioni avanzate e potenti analisi sul bordo. Preinstallata con AXIS Object Analytics, questa telecamera rileva e conta gli oggetti. È inoltre dotata di AXIS Image Health Analytics per prestazioni ottimali e AXIS Live Privacy Shield per il mascheramento dinamico basato sull'intelligenza artificiale. Inoltre, la tecnologia Axis Zipstream con supporto per AV1, H.264/H.265 riduce significativamente i requisiti di larghezza di banda e spazio di archiviazione. È disponibile con obiettivo grandangolare o telescopico e si adatta alla maggior parte degli alloggiamenti, compresi quelli di AXIS e di terzi.

- > [Qualità di immagine superiore in 4K](#)
- > [Progettata per essere inserita nella maggior parte degli alloggiamenti](#)
- > [Analisi basate sull'intelligenza artificiale di nuova generazione](#)
- > [Disponibili obiettivi grandangolari o telescopici](#)
- > [Cybersecurity integrata con Axis Edge Vault](#)



# AXIS Q1728 Block Camera

## Telecamera

### Varianti

AXIS Q1728 13 mm  
AXIS Q1728 48 mm

### Sensore immagini

RGB CMOS Progressive Scan da 1/1,2"  
Dimensioni pixel 2,9 µm

### Obiettivo

IR corretto, controllo P-Iris  
Obiettivo da 13 mm  
Varifocale, 5,9–13,3 mm, F1.6–2.9  
Campo visivo orizzontale: 108°–49°  
Campo visivo verticale: 58°–27°  
Distanza focale minima: 0,5 m (1,6 ft)  
Obiettivo da 48 mm  
Varifocale, 15,2–48,7 mm, F1.7  
Campo visivo orizzontale: 42°–13°  
Campo visivo verticale: 24°–7°  
Distanza focale minima: 1,5 m (4.9 ft)

### Day&Night

Filtro IR automatico  
Filtro IR ibrido

### Illuminazione minima

Obiettivo da 13 mm  
Con WDR e Lightfinder  
Colore: 0,05 lux a 50 IRE, F1.6–2.9  
B/N: 0,01 lux a 50 IRE, F1.6–2.9  
Obiettivo da 48 mm  
Con WDR e Lightfinder  
Colore: 0,05 lux a 50 IRE, F1.7  
B/N: 0,01 lux a 50 IRE, F1.7

### Velocità otturatore

Da 1/66500 s a 2 s

## System-on-chip (SoC)

### Modello

ARTPEC-9

### Memoria

RAM da 4 GB, flash da 8 GB

### Capacità di calcolo

DLPU (Unità di elaborazione di deep learning)

## Video

### Compressione video

H.264 (MPEG-4 Parte 10/AVC) Profili baseline, principale ed elevato  
H.265 (MPEG-H parte 2/HEVC), profilo principale  
Motion JPEG  
AV1

### Risoluzione

**16:9:** Da 3840 x 2160 a 160 x 90  
**16:10:** da 2560x1600 a 160X100  
**4:3:** Da 2592x1944 a 160x120

### Velocità in fotogrammi

Con WDR: Fino a 25/30 fps (50/60 Hz) in tutte le risoluzioni  
Senza WDR: Fino a 50/60 fps (50/60 Hz) in tutte le risoluzioni

### Streaming video

Fino a 20 flussi video unici e configurabili<sup>1</sup>  
Axis Zipstream technology in H.264, H.265 e AV1  
Velocità in fotogrammi e larghezza di banda regolabili  
VBR/ABR/MBR H.264/H.265/AV1  
Modalità a bassa latenza  
Indicatore di streaming video

### Rapporto segnale a disturbo

> 55 dB

### WDR

Forensic WDR: fino a 120 dB a seconda della scena

### Streaming multi-vista

Fino a 7 aree di visione ritagliate singolarmente

### Riduzione del rumore

Filtro spaziale (riduzione del rumore 2D)  
Filtro temporale (riduzione del rumore 3D)

1. Raccomandiamo l'uso di un massimo di 3 flussi video unici per telecamera o canale, per un'esperienza utente, una larghezza di banda della rete e un utilizzo dello spazio di archiviazione ottimizzati. Un flusso video unico si può trasmettere a molti client video nella rete tramite il metodo di trasporto multicast o unicast attraverso la funzionalità integrata di riutilizzo dei flussi.

## Impostazioni immagini

Saturazione, contrasto, luminosità, nitidezza, bilanciamento del bianco, soglia giorno/notte, contrasto locale, mappatura tonale, modalità esposizione, zone di esposizione, sbrinamento, correzione dell'effetto barile, stabilizzatore elettronico dell'immagine, compressione, rotazione: auto, 0°, 90°, 180°, 270°, incluso formato corridoio, specularità, sovrapposizione testo dinamico e immagine, widget di sovrapposizione, privacy mask mosaico, apertura obiettivo  
Profili scena: forense, vivido, panoramica del traffico

## Elaborazione delle immagini

Forensic WDR, Lightfinder 2.0

## Pan/Tilt/Zoom (rotazione, inclinazione e zoom)

PTZ digitale, posizioni preimpostate, posizione preimpostata, giro  
Driver PTZ ricaricabile (Pelco D, Visca e APTP preinstallati)

## Audio

### Caratteristiche audio

Controllo automatico del guadagno  
Equalizzatore grafico a 10 bande per input audio  
Accoppiamento di altoparlanti, accoppiamento di microfono

### Flussi audio

Duplex configurabile:  
Unidirezionale (simplex, half-duplex)  
Bidirezionale (half-duplex, full-duplex)

### Ingresso audio

Input per microfono esterno bilanciato o non bilanciato  
Input digitale, alimentazione guarnizione facoltativa da 12 V  
Input linea bilanciato o non bilanciato  
Input tramite associazione microfono

### Output audio

Output tramite associazione altoparlante

### Codifica audio

AAC-LC 8/16/32/44.1/48 kHz, G.711 PCM 8 kHz, G.726 ADPCM 8 kHz, Opus 8/16/48 kHz, LPCM 48 kHz

## Rete

### Protocolli di rete

IPv4, IPv6 USGv6, ICMPv4/ICMPv6, HTTP, HTTPS<sup>2</sup>, HTTP/2, TLS<sup>2</sup>, QoS Layer 3 DiffServ, FTP, SFTP, CIFS/SMB, SMTP, mDNS (Bonjour), UPnP<sup>®</sup>, SNMP v1/v2c/v3 (MIB-II), DNS/DNSv6, DDNS, NTP, NTS, RTSP, RTP, SRTP/RTSPS, TCP, UDP, IGMPv1/v2/v3, RTCP, ICMP, DHCPv4/v6, ARP, SSH, LLDP, CDP, MQTT v3.1.1, syslog sicuro (RFC 3164/5424, UDP/TCP/TLS), indirizzo di collegamento locale (ZeroConf)

## Integrazione di sistemi

### Application Programming Interface

API aperta per l'integrazione di software, compresi VAPIX<sup>®</sup>, metadati e AXIS Camera Application Platform (ACAP); specifiche disponibili all'indirizzo [axis.com/developer-community](http://axis.com/developer-community).

Connessione al cloud con un clic  
Profilo G di ONVIF<sup>®</sup>, Profilo M di ONVIF<sup>®</sup>, Profilo S di ONVIF<sup>®</sup>, e Profilo T di ONVIF<sup>®</sup>, specifiche disponibili all'indirizzo [onvif.org](http://onvif.org)

### Sistemi di gestione video

Compatibile con AXIS Camera Station Edge, AXIS Camera Station Pro, AXIS Camera Station 5 e con il software per la gestione video di partner di AXIS, disponibile all'indirizzo [axis.com/vms](http://axis.com/vms).

### Comandi su schermo

Autofocus  
Transizione livello diurno/notturno  
Nitidezza  
Stabilizzatore elettronico dell'immagine  
Abilita-disabilita tutte le privacy mask  
Ventola  
Riscaldatore  
LED a infrarossi  
Riproduci clip multimediale  
Tergicristallo temporizzato  
Indicatore di streaming video  
WDR

### Edge-to-edge

Accoppiamento microfono  
Associazione altoparlante

2. Questo dispositivo comprende il software sviluppato da OpenSSL Project per l'utilizzo con OpenSSL Toolkit. ([openssl.org](http://openssl.org)) e il software di crittografia scritto da Eric Young ([eyay@cryptsoft.com](mailto:eyay@cryptsoft.com)).

## Condizioni degli eventi

Audio: rilevamento di suoni

Alloggiamento aperto

Stato del dispositivo: sopra/sotto/entro la temperatura di esercizio, indirizzo IP bloccato, indirizzo IP rimosso, flusso dal vivo attivo, interruzione della rete, nuovo indirizzo IP, pronto all'uso, protezione da sovracorrente con alimentazione guarnizione, rilevamento urto

Audio digitale: segnale digitale contiene metadati Axis, segnale digitale ha una frequenza di campionamento non valida, segnale digitale mancante, segnale digitale ok

Archiviazione su dispositivi edge: registrazione in corso, interruzione dell'archiviazione, problemi di integrità dell'archiviazione rilevati

Finestra anteriore difettosa

I/O: input digitale, attivazione manuale, input virtuale

MQTT: senza stato

Pianificato e ricorrente: pianificazione

Video: degradazione della velocità di trasmissione media, modalità giorno/notte

## Azioni eventi

Modalità giorno/notturna

Nitidezza

Giro di ronda

I/O

LED

MQTT

Notifica: HTTP, HTTPS, TCP ed e-mail

Testo sovrapposto

Registrazioni

Sicurezza

Messaggi di trap SNMP

Immagini o clip video: FTP, SFTP, HTTP, HTTPS, condivisione di rete ed e-mail

Modalità WDR

Tergicristallo

## Supporti di installazione incorporati

Zoom e messa a fuoco da remoto

Contatore di pixel

Traffic camera installation assistance (Assistenza all'installazione della telecamera sul traffico)

## Analitiche

### Applicazioni

#### Area inclusa

AXIS Object Analytics, AXIS Scene Metadata, AXIS Image Health Analytics, AXIS Live Privacy Shield<sup>3</sup>, AXIS Speed Monitor<sup>3</sup>

AXIS Video Motion Detection

#### Supporta

AXIS License Plate Verifier

Per il supporto per AXIS Camera Application Platform che consente l'installazione di applicazioni di terze parti, visitare [axis.com/acap](http://axis.com/acap)

### AXIS Object Analytics

**Classi di oggetti:** umani, veicoli (tipi: auto, autobus, camion, biciclette, altro)

**Scenari:** attraversamento linea, oggetto in area, orario nell'area, conteggio a linee incrociate, presenza nell'area, movimento nell'area, attraversamento linea di movimento

Fino a 10 scenari

**Altre funzioni:** oggetti attivati visualizzati con traiettorie, riquadri delimitatori del testo con codice colore e tabelle

Poligono aree di inclusione/esclusione

Configurazione della prospettiva

Evento di allarme movimento ONVIF

### AXIS Image Health Analytics

**Detection settings (Impostazioni rilevamento):**

Manomissione: immagine bloccata, immagine reindirizzata

Degradazione immagine: immagine sfocata, immagine sottoesposta

**Altre caratteristiche:** sensibilità, periodo di validazione

### AXIS Scene Metadata

**Classi di oggetti:** umani, volti, veicoli (tipi: auto, autobus, camion, biciclette), targhe

**Attributi oggetto:** colore del veicolo, colore dell'abbigliamento superiore/inferiore, sicurezza, posizione

## Approvazioni

### Marche del prodotto

CSA, UL/cUL, CE, VCCI, RCM

### Catena di fornitura

Conformità a TAA

## EMC

CISPR 35, CISPR 32 Classe A, EN 55035, EN 55032 Classe A, EN 50121-4, EN 61000-3-2, EN 61000-3-3, EN 61000-6-1, EN 61000-6-2, IEC 62236-4

### Australia/Nuova Zelanda:

RCM AS/NZS CISPR 32 Classe A

### Canada: ICES(A)/NMB(A)

Giappone: VCCI Classe A

Stati Uniti: FCC Parte 15 Sottosezione B Classe A

## Protezione

CAN/CSA C22.2 N. 62368-1 ed. 3,

IEC/EN/UL 62368-1 ed. 3

## Ambiente

IEC 60068-2-1, IEC 60068-2-2, IEC 60068-2-6,

IEC 60068-2-14, IEC 60068-2-27

## Rete

NIST SP500-267

## Cybersecurity

ETSI EN 303 645, Etichetta di sicurezza BSI IT, FIPS 140

## Cybersecurity

### Sicurezza edge

**Software:** SO firmato, protezione ritardo forza bruta, autenticazione digest e OAuth 2.0 RFC6749 OpenID Authorization Code Flow per la gestione centralizzata dell'account ADFS, protezione mediante password  
**Hardware:** Piattaforma di cybersecurity Axis Edge Vault Secure element (CC EAL 6+, FIPS 140-3 Livello 3), sicurezza system-on-chip (TEE), ID dispositivo Axis, archivio chiavi sicuro, video firmato, avvio sicuro, file system crittografato (AES-XTS-Plain64 256bit)

### Protezione della rete

IEEE 802.1X (EAP-TLS, PEAP-MSCHAPv2)<sup>4</sup>, IEEE 802.1AR, HTTPS/HSTS<sup>4</sup>, TLS v1.2/v1.3<sup>4</sup>, Network Time Security (NTS), X.509 PKI certificato, firewall basato su host

### Documentazione

*AXIS OS Hardening Guide*

*policy di gestione delle vulnerabilità Axis*

*Axis Security Development Model*

Distinta base del software AXIS OS (SBOM)

Per il download dei documenti, vai a [axis.com/support/cybersecurity/resources](https://axis.com/support/cybersecurity/resources)

Per maggiori informazioni relativamente al supporto per la sicurezza informatica Axis, visitare [axis.com/cybersecurity](https://axis.com/cybersecurity)

## Generale

### Alloggiamento

Telaio in alluminio e plastica

Colore: NCS S 9000-N

### Montaggio

Filettatura vite treppiede da 1/4"-20 UNC

Piedistallo telecamera incluso

### Alimentazione

Power over Ethernet IEEE 802.3af/802.3at Tipo 1

Classe 3

Tipico: 7,5 W, max 12,95 W

10-28 V CC, tipico 7,0 W, max 12,95 W

### Connettori

Rete: RJ45 schermato per 10BASE-T/100BASE-TX/1000BASE-T PoE

Rete: connettore IDC punchdown PoE

I/O: morsettiera a 6 pin da 2,5 mm per quattro input configurabili

Comunicazione seriale: morsettiera RS485/RS422, 2 pz, 2 pos, full-duplex

Audio: Ingresso microfono/linea da 3,5 mm

Alimentazione: Morsettiera di ingresso CC

HDMI Tipo D

AHI (Axis Housing Interface)

Slot per il blocco di protezione

### Archiviazione

Supporto per scheda di memoria microSD/microSDHC/microSDXC

Supporto per la codifica della scheda di memoria (AES-XTS-Plain64 256 bit)

Registrazione su dispositivo NAS (Network Attached Storage)

Per consigli sulle schede di memoria e su NAS, visitare [axis.com](https://axis.com)

### Condizioni d'esercizio

Temperatura: Da -10 °C a 60 °C (da 14 °F a 140 °F)

Umidità: umidità relativa da 10 a 85% (senza condensa)

### Condizioni di immagazzinaggio

Temperatura: Da -40 °C a 65 °C (da -40 °F a 149 °F)

Umidità: Umidità relativa 5-95% (senza condensa)

### Dimensioni

Per le dimensioni complessive del prodotto, vedere il disegno quotato in questa scheda tecnica.

4. Questo dispositivo comprende il software sviluppato da OpenSSL Project per l'utilizzo con OpenSSL Toolkit. ([openssl.org](https://openssl.org)) e il software di crittografia scritto da Eric Young ([eay@cryptsoft.com](mailto:eay@cryptsoft.com)).

## Peso

Obiettivo da 13 mm  
529 g (1.2 lb)  
Obiettivo da 48 mm  
611 g (1.3 lb)

---

## Contenuto della scatola

Telecamera, guida all'installazione, chiave di autenticazione del proprietario, supporto, connettori morsettiera, chiave a brugola

---

## Accessori opzionali

AXIS TQ1809-LE Housing T92G  
AXIS TQ1904 Mounting Bracket  
AXIS T8415 Wireless Installation Tool  
AXIS Surveillance Cards  
Per ulteriori accessori, vai a [axis.com/products/axis-q1728#compatible-products](https://axis.com/products/axis-q1728#compatible-products)

---

## Strumenti di sistema

AXIS Site Designer, AXIS Device Manager, selettore prodotti, selettore accessori, calcolatore obiettivo  
Disponibile all'indirizzo [axis.com](https://axis.com)

---

## Lingue

Inglese, tedesco, francese, spagnolo, italiano, russo, cinese semplificato, giapponese, coreano, portoghese, polacco, cinese tradizionale, olandese, ceco, svedese, finlandese, turco, thailandese, vietnamita

---

## Garanzia

Garanzia di 5 anni, visitare [axis.com/warranty](https://axis.com/warranty)

---

## Codici prodotto

Disponibile presso [axis.com/products/axis-q1728#part-numbers](https://axis.com/products/axis-q1728#part-numbers)

---

## Sostenibilità

### Controllo sostanza

Senza PVC, senza BFR/CFR conformemente a JEDEC/ECA Standard JS709  
RoHS in conformità alla direttiva UE RoHS 2011/65/UE e 2015/863 e EN IEC 63000:2018 standard  
REACH conformemente a (EC) N. 1907/2006. For SCIP UUID, consultare [echa.europa.eu](https://echa.europa.eu)

---

### Materiali

Contenuto di plastica a base di carbonio rinnovabile  
Obiettivo da 13 mm: 37% (riciclato)  
Obiettivo da 48 mm: 42% (riciclato)  
Sottoposto a controlli conformemente alle linee guida OCSE nell'ambito dei "conflict minerals"  
Per ulteriori informazioni relative alla sostenibilità presso Axis, visitare [axis.com/about-axis/sustainability](https://axis.com/about-axis/sustainability)

---

## Responsabilità ambientale

[axis.com/environmental-responsibility](https://axis.com/environmental-responsibility)  
Axis Communications è un firmatario del Global Compact delle Nazioni Unite, per maggiori informazioni vai su [unglobalcompact.org](https://unglobalcompact.org)

## Rilevare, osservare, riconoscere, identificare (DORI)

### Obiettivo da 13 mm

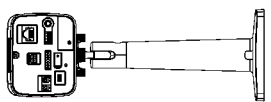
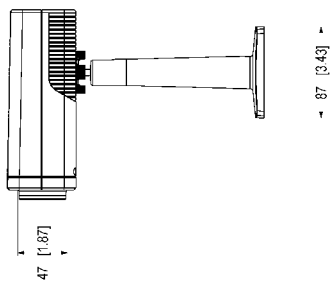
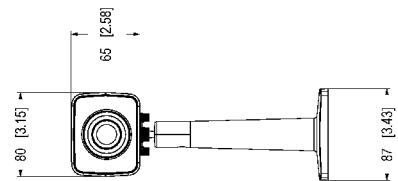
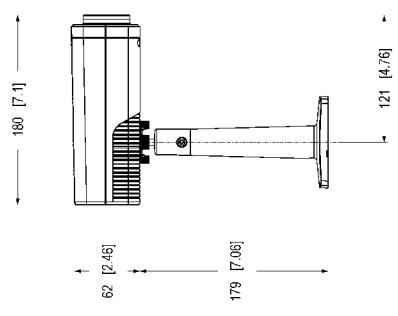
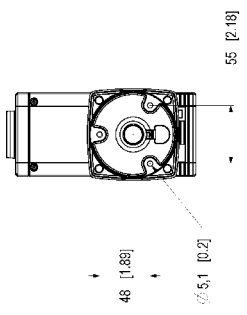
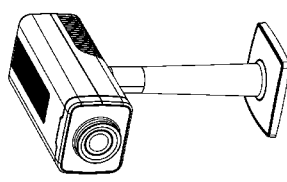
	Definizione DORI	Distanza (ampia)	Distanza (tele)
Rilevamento	25 px/m (8 px/ft)	84,6 m (277.5 ft)	177,9 m (583.5 ft)
Osservazione	63 px/m (19 px/ft)	33,6 m (110.2 ft)	70,6 m (231.6 ft)
Riconoscimento	125 px/m (38 px/ft)	16,9 m (55.4 ft)	35,6 m (116.8 ft)
Identificazione	250 px/m (76 px/ft)	8,5 m (27.9 ft)	17,8 m (58.4 ft)

### Obiettivo da 48 mm

	Definizione DORI	Distanza (ampia)	Distanza (tele)
Rilevamento	25 px/m (8 px/ft)	211 m (692.1 ft)	672,9 m (2207.1 ft)
Osservazione	63 px/m (19 px/ft)	83,7 m (274.5 ft)	267,0 m (875.8 ft)
Riconoscimento	125 px/m (38 px/ft)	42,2 m (138.4 ft)	134,6 m (441.5 ft)
Identificazione	250 px/m (76 px/ft)	21,1 m (69.2 ft)	67,3 m (220.7 ft)

I valori DORI sono calcolati utilizzando le densità pixel per i diversi casi d'uso, come consigliato dallo standard EN-62676-4. I calcoli usano il centro dell'immagine come punto di riferimento e valutano la distorsione dell'obiettivo. La possibilità di eseguire il riconoscimento o l'identificazione di una persona o di un oggetto dipende da fattori quali il movimento degli oggetti, la compressione video, le condizioni di luminosità e la messa a fuoco della telecamera. Usa i margini nel corso della pianificazione. La densità pixel varia nell'immagine ed è possibile che i valori calcolati differiscano dalle distanze nel mondo reale.

# Disegno quotato

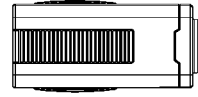
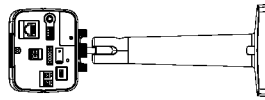
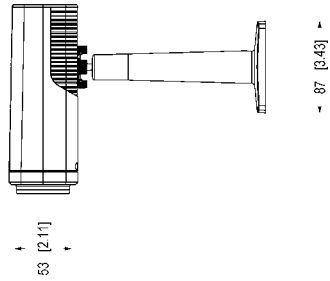
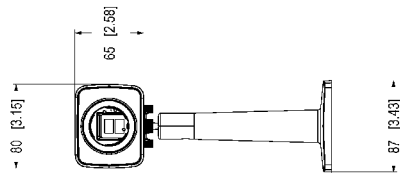
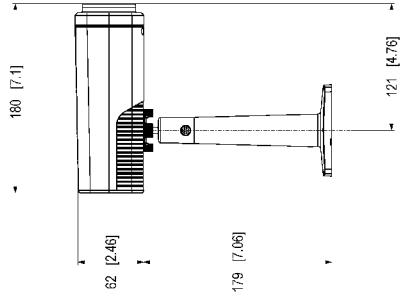
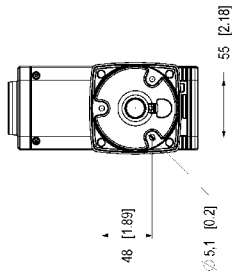
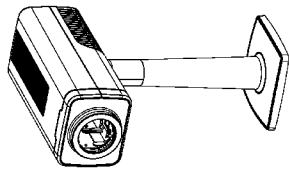


AXIS COMMUNICATIONS  
 AXIS Q1728  
 510075 7/1 1/0

AXIS Q1728 Block Camera







AXIS COMMUNICATIONS  
 4600176-01  
 01/2002 21 100

AXIS Q1728 Block Camera 48mm

## Funzionalità evidenziate

### AV1

AV1 è uno standard di codifica video moderno ottimizzato per la trasmissione di video tramite Internet da Alliance for Open Media (AoM). È stato progettato per offrire una maggiore efficienza di compressione rispetto ai vecchi codec, tra cui H.264 (noto anche come AVC) e H.265 (HEVC), pur non richiedendo royalty ed essendo open-source.

### Axis Edge Vault

Axis Edge Vault è la piattaforma di cybersicurezza basata sull'hardware che protegge il dispositivo Axis. Rappresenta la base sulla quale poggiano tutte le operazioni sicure e mette a disposizione funzionalità per la tutela dell'identità del dispositivo, la salvaguardia della sua integrità e la protezione dei dati sensibili da accessi non autorizzati. Ad esempio, l'avvio sicuro assicura che un dispositivo possa essere avviato solo con **SO firmato**, impedendo la manomissione fisica della catena di fornitura. Con il sistema operativo firmato, il dispositivo è anche in grado di convalidare il nuovo software del dispositivo prima di accettarne l'installazione. Il **keystore sicuro** è l'elemento essenziale per proteggere le informazioni di crittografia utilizzate per una comunicazione sicura (IEEE 802.1X, HTTPS, ID dispositivo Axis, chiavi di controllo degli accessi e così via) contro malintenzionati in caso di violazione della sicurezza. Il keystore sicuro e le connessioni sicure vengono forniti tramite un modulo di elaborazione crittografico basato su hardware con certificazione FIPS 140 o Common Criteria.

Inoltre, il video firmato assicura che le prove video possano essere verificate come non garantite. Ogni telecamera utilizza la propria chiave univoca per la firma video, memorizzata in modo sicuro nel keystore sicuro, per aggiungere una firma nel flusso video consentendo di tracciare il video sulla telecamera Axis da dove è nato.

Per maggiori informazioni relativamente ad Axis Edge Vault, visitare [axis.com/solutions/edge-vault](https://axis.com/solutions/edge-vault).

### AXIS Object Analytics

AXIS Object Analytics è un'analisi video preinstallata con più funzionalità che rileva e classifica persone, veicoli e tipi di veicoli. Gli algoritmi basati sull'IA e le condizioni di comportamento consentono di analizzare la scena e il comportamento spaziale all'interno, il tutto pensato su misura per le tue necessità specifiche. Scalabile ed edge-based, è necessario un minimo sforzo per impostare e supportare vari scenari in esecuzione simultaneamente.

### Stabilizzatore elettronico dell'immagine

Lo stabilizzatore elettronico dell'immagine (EIS) permette video fluidi in situazioni in cui una telecamera è soggetta a vibrazioni. I sensori giroscopici incorporati rilevano di

continuo i movimenti e le vibrazioni della telecamera e regolano in automatico il fotogramma per catturare sempre i dettagli necessari. Lo stabilizzatore elettronico dell'immagine sfrutta diversi algoritmi per modellizzare il movimento della telecamera, correggendo le immagini.

### Forensic WDR

Le telecamere Axis con tecnologia ampio intervallo dinamico (WDR) consentono una chiara visualizzazione di importanti dettagli forensi contrapponendosi alla visualizzazione in condizioni di illuminazione difficili. La differenza tra le aree più chiare e più scure può rappresentare un problema per l'usabilità e la nitidezza dell'immagine. Forensic WDR riduce in modo efficace il rumore e gli artefatti visibili, per video ottimizzati per l'uso forense.

### Lightfinder

La tecnologia Axis Lightfinder consente un'elevata risoluzione video a colori con un minimo di sfocatura da movimento anche nella completa oscurità. Eliminando il rumore, Lightfinder rende le aree scure visibili in una scena e acquisisce dettagli in condizioni di bassa luminosità. Le telecamere dotate di tecnologia Lightfinder distinguono i colori in condizioni di bassa luminosità meglio rispetto all'occhio umano. Nella sorveglianza, il colore può essere il fattore critico per identificare una persona, un oggetto o un veicolo.