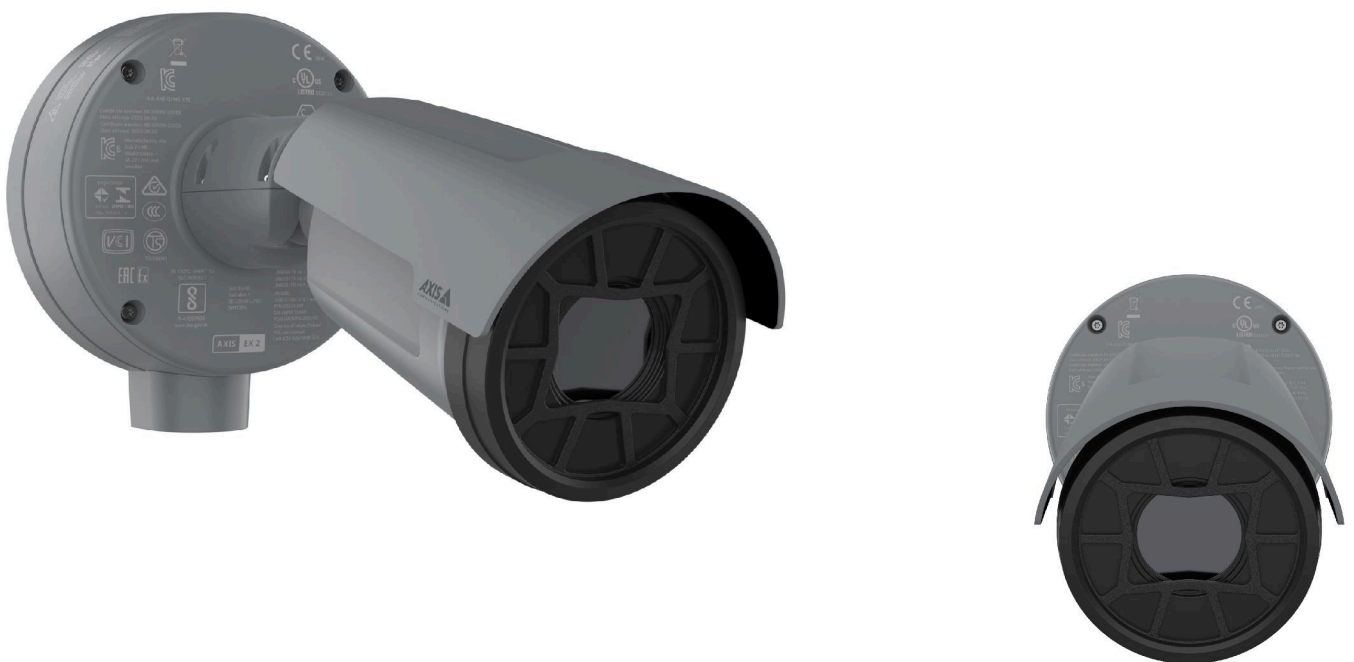


AXIS Q1961-XTE Explosion-Protected Thermal Camera

Cámara termométrica con certificación de Clase/División 2 y Zona 2

Diseñada y certificada para áreas peligrosas de zona y división 2, esta cámara compacta y ligera con protección para entornos explosivos puede supervisar de forma remota temperaturas de -40 °C a 350 °C (de -40 °F a 660 °F). Recibirá una notificación si la temperatura supera o desciende por debajo de un umbral establecido. También enviará una notificación si la temperatura aumenta o disminuye demasiado rápido. Admite hasta 10 áreas de detección poligonal configurables y la lectura de temperatura localizada muestra la temperatura exacta en áreas específicas. Además, Axis Edge Vault, una plataforma de ciberseguridad basada en hardware, protege el dispositivo y protege la información sensible frente a accesos no autorizados.

- > [Termométrica para medición de temperatura remota](#)
- > [Áreas de supervisión de la temperatura configurables](#)
- > [Lectura de temperatura localizada](#)
- > [Certificaciones internacionales para zonas peligrosas](#)
- > [Ciberseguridad integrada con Axis Edge Vault](#)



AXIS Q1961-XTE Explosion-Protected Thermal Camera

Cámara

Variantes

AXIS Q1961-XTE 7 mm 8,3 imágenes por segundo
AXIS Q1961-XTE 7 mm 30 imágenes por segundo

Sensor de imagen

Microbolómetro no refrigerado de 384x288 píxeles,
tamaño de píxel de 17 µm.
Gama espectral: 8-14 µm

Objetivo

Atermalizada
Campo de visión horizontal: 55°, F1.18
Distancia de enfoque mínima: 1,3 m (4,3 pies)

Sensibilidad

NETD 40 mK @25C, F1.0

Termometría

Rango de temperatura del objeto

De -40 °C a 350 °C (de -40 °F a 662 °F)

Precisión de la temperatura

Por debajo de 120 °C (248 °F): ±5 °C (±9 °F) de
precisión
Por encima de 120 °C (248 °F): ±15 % de precisión

Distancia de detección

Se recomienda que el tamaño de un objeto monitoreado
cubra al menos 10x10 píxeles en 384x288.

General

Medidor de temperatura de punto, hasta 10 áreas de
detección de temperatura de polígono

Sistema en chip (SoC)

Modelo

ARTPEC-8

Flash

2048 MB RAM, 8192 MB Flash

Capacidad de computación

Unidad de procesamiento de deep learning (DLPU)

Vídeo

Compresión de vídeo

H.264 (MPEG-4 Parte 10/AVC) Base Profile, Main Profile
y High Profile
H.265 (MPEG-H Parte 2/HEVC) Main perfil
Motion JPEG

Resolución

El sensor es de 384x288 y la imagen puede ampliarse
hasta 768x576.

Velocidad de fotogramas

Hasta 8,3 imágenes por segundo o
30 imágenes por segundo

Transmisión de vídeo

Hasta 20 flujos de vídeo únicos y configurables¹
Axis' Zipstream technology en H.264 y H.265
Velocidad de imagen y ancho de banda controlables
VBR/ABR/MBR H.264/H.265
Indicador de transmisión de vídeo

Ajustes de la imagen

Contraste, brillo, nitidez, contraste local, zonas de
exposición, compresión, rotación: 0°, 90°, 180°, 270°,
incluido el formato de pasillo, duplicación,
superposición de texto e imagen, máscara de privacidad
poligonal, estabilización de imagen electrónica, varias
paletas de colores

Procesamiento de imagen

Axis Zipstream

Audio

Características de audio

Control de ganancia automático AGC
Emparejamiento de altavoces
Visualizador de espectro²

Transmisión de audio

Dúplex configurable:
Un solo sentido (simplex, half-duplex)

1. Recomendamos un máximo de 3 flujos de vídeo únicos por cámara o canal para optimizar la experiencia del usuario, el ancho de banda de red y el uso del almacenamiento. Muchos clientes de vídeo de la red pueden utilizar una transmisión de vídeo única a través de un método de transporte multicast o unicast mediante la funcionalidad de reutilización de transmisiones integrada.
2. Función disponible con ACAP

Entrada de audio

Entrada por emparejamiento de altavoces
Ecuador gráfico de 10 bandas
Entrada para micrófono externo no balanceado,
alimentación de micrófono opcional de 5 V
Entrada digital, transformador de corriente de 12 V
opcional
Entrada de línea no balanceada

Salida de audio

Salida por emparejamiento de altavoces

Codificación de audio

LPCM de 24 bits, AAC-LC 8/16/32/44,1/48 kHz, G.711
PCM 8 kHz, G.726 ADPCM 8 kHz, Opus 8/16/48 kHz
Velocidad de bits configurable

Red

Protocolos de red

IPv4, IPv6 USGv6, ICMPv4/ICMPv6, HTTP, HTTPS³, HTTP/
2, TLS³, QoS Layer 3 DiffServ, FTP, SFTP, CIFS/SMB,
SMTP, mDNS (Bonjour), UPnP®, SNMP v1/v2c/v3 (MIB-
II), DNS/DNSv6, DDNS, NTP, NTS, RTSP, RTP, SRTP, TCP,
UDP, IGMPv1/v2/v3, RTCP, ICMP, DHCPv4/v6, SSH, LLDP,
CDP, MQTT v3.1.1, Secure syslog (RFC 3164/5424, UDP/
TCP/TLS), Link-dirección de enlace local (ZeroConf)

Integración del sistema

Interfaz de programación de aplicaciones

API abierta para la integración de software, incluidos
VAPIX® y AXIS Camera Application Platform (ACAP); las
especificaciones están disponibles en [axis.com/
developer-community](http://axis.com/developer-community).

Conexión a la nube con un clic
ONVIF® Profile G, ONVIF® Profile M, ONVIF® Profile S y
ONVIF® Profile T; especificaciones en onvif.org.

Sistemas de gestión de vídeo

Compatible con AXIS Camera Station Edge,
AXIS Camera Station Pro, AXIS Camera Station 5 y
software de gestión de vídeo de socios de Axis
disponible en axis.com/vms.

Controles en pantalla

Estabilización de imagen electrónica
Calefactor

Condiciones de evento

Aplicación: detección temprana de incendios
Audio: detección de audio, reproducción de clip de
audio, reproducción actual del clip de audio
Llamada: estado, cambio de estado
Estado del dispositivo: por encima de la temperatura de
funcionamiento, por encima o por debajo de la
temperatura de funcionamiento, por debajo de la
temperatura de funcionamiento, dentro del intervalo de
temperatura de funcionamiento, dirección IP eliminada,
nueva dirección IP, red perdida, sistema preparado,
protección contra sobrecorriente de transformador de
corriente, secuencia en directo activa
Estado de entrada de audio digital
Almacenamiento local: grabación en curso, alteración
del almacenamiento, problemas de estado de
almacenamiento detectados
E/S: entrada digital, disparador manual, entrada virtual
MQTT: suscripción
Programados y recurrentes: programador
Vídeo: degradación media de la velocidad de bits,
manipulación, detección de temperatura (por encima/
por debajo/aumento/disminución)

Acciones de eventos

Clips de audio: reproducir, detener
E/S: alternar E/S una vez, alternar E/S mientras la regla
esté activa
MQTT: publicar
Notificación: HTTP, HTTPS, TCP y correo electrónico
Superposición de texto
Memoria de vídeo o imágenes previa y posterior a la
alarma para grabación o carga
Grabaciones: tarjeta SD y recurso compartido de red
Trampas SNMP: enviar, enviar mientras la regla esté
activa
Carga de imágenes o clips de vídeo: FTP, SFTP, HTTP,
HTTPS, recurso compartido de red y correo electrónico

Ayudas de instalación integradas

Contador de píxeles

Analítica

Aplicaciones

Incluido

AXIS Video Motion Detection, AXIS Motion Guard,
AXIS Fence Guard, AXIS Loitering Guard, detección de
incendios temprana, alarma antimanipulación activa,
detección de audio

Compatible

AXIS Perimeter Defender

Para consultar la compatibilidad con AXIS Camera
Application Platform, que permite la instalación de
aplicaciones de terceros, visite axis.com/acap

3. Este producto incluye software desarrollado por OpenSSL Project para su uso en el kit de herramientas OpenSSL. (openssl.org) y software criptográfico escrito por Eric Young (eay@cryptsoft.com).

Homologaciones

Marcas de productos

ATEC, IECEX, cULus

Cadena de suministro

Cumple los requisitos de TAA

EMC

CISPR 35, CISPR 32 Clase A, EN 55035, EN 55032 Clase A, EN 50121-4, EN 61000-3-2, EN 61000-3-3, EN 61000-6-1, EN 61000-6-2, IEC 62236-4

Australia/Nueva Zelanda:

RCM AS/NZS CISPR 32 Clase A

Canadá: ICES-3(A)/NMB-3(A)

EE. UU.: FCC Parte 15 Subparte B Clase A

Ferrocarril: IEC 62236-4

Seguridad

CAN/CSA C22.2 N.º 62368-1 ed. 3, IEC/EN/UL 62368-1 ed. 3, IS 13252

Entorno

IEC 60068-2-1, IEC 60068-2-2, IEC 60068-2-6, IEC 60068-2-14, IEC 60068-2-27, IEC 60068-2-78, IEC/EN 60529 IP66/IP67, IEC/EN 62262 IK10⁴, ISO 21207 Método B, NEMA 250 Tipo 4X

Red

NIST SP500-267

Ciberseguridad

ETSI EN 303 645, etiqueta de seguridad de TI de BSI, FIPS 140

Explosión

IEC/EN 60079-0, IEC/EN 60079-7, IEC/EN 60079-31, UL 60079-0, UL 60079-7, UL 60079-31, CSA C22.2 N.º 60079-0, CSA C22.2 N.º 60079-7, CSA C22.2 N.º 60079-31, CSA C22.2 N.º 213-17, UL121201

Certificaciones

ATEX:

II 3 G Ex ec IIC T4 Gc

II 2 D Ex tb IIIC T135 °C Db

Certificado: UL 22 ATEX 2732X, UL 22 ATEX 2888X

IECEX:

Ex ec IIC T4 Gc

EX tb IIIC T135 °C Db

Certificado: ULD 22.0011X

cULus:

Clase I Div 2 Grupos A, B, C, D T4

Clase II Div 2 Grupos E, F, G T135 °C T4

Clase III Div 2

Clase I Zona 2 AEx ec IIC T4 Gc

Zona 21 AEx IIIC T135 °C Db

Certificado: E525121

Ciberseguridad

Seguridad perimetral

Software: sistema operativo firmado, protección contra retrasos de fuerza bruta, autenticación digest y flujo de código de autorización OpenID OAuth 2.0 RFC6749 para la gestión centralizada de cuentas ADFS, protección de contraseñas

Hardware: Plataforma de ciberseguridad Axis Edge Vault

TPM 2.0 (CC EAL4+, FIPS 140-2 nivel 2), elemento seguro (CC EAL 6+), seguridad de sistema en un chip (TEE), ID de dispositivo de Axis, almacén de claves seguro, vídeo firmado, arranque seguro, sistema de archivos cifrado (AES-XTS-Plain64 256 bits)

Seguridad de red

IEEE 802.1X (EAP-TLS, PEAP-MSCHAPv2)⁵,

IEEE 802.1AE (MACsec PSK/EAP-TLS), IEEE 802.1AR,

HTTPS/HSTS⁵, TLS v1.2/v1.3⁵, Network Time Security

(NTS), Certificado pki x.509, firewall basado en host

Documentación

Guía de seguridad de sistemas de AXIS OS

Política de gestión de vulnerabilidades de Axis

Axis Security Development Model

Lista de materiales del software AXIS OS (SBOM)

Para descargar documentos, vaya a axis.com/support/cybersecurity/resources

Para obtener más información sobre el servicio de asistencia para ciberseguridad de Axis, vaya a axis.com/cybersecurity.

4. Sin incluir ventana frontal

5. Este producto incluye software desarrollado por OpenSSL Project para su uso en el kit de herramientas OpenSSL. (openssl.org) y software criptográfico escrito por Eric Young (eay@cryptsoft.com).

General

Carcasa

Con clasificación IP66, IP67, NEMA 4X e IK10⁶
Ventana de mezcla de policarbonato, de aluminio y germanio
Color: gris NCS S 5502-B

Alimentación

Alimentación a través de Ethernet (PoE)
IEEE 802.3af/802.3at Tipo 1 Clase 3
4,3 W típicos, 12,95 W máx.
10-28 V CC, 4,1 W típicos, 12,95 W máx.

Conectores

Red: PoE apantallado RJ45 10BASE-T/100BASE-TX/1000BASE-T
E/S: Bloque de terminales para 1 entrada de alarma supervisada y 1 salida (salida de 12 V CC, carga máx. 50 mA)
Audio: 3,5 mm mic/entrada de línea
Alimentación: Entrada CC, bloque de terminales

Almacenamiento

Compatibilidad con tarjetas microSD/microSDHC/microSDXC
Grabación en almacenamiento conectado a la red (NAS)
Consulte las recomendaciones sobre tarjetas SD y NAS en axis.com.

Condiciones de funcionamiento

De -30 °C a 60 °C (de -22 °F a 140 °F)
Humedad relativa del 10 al 100 % (con condensación)

Condiciones de almacenamiento

De -40 °C a 65 °C (de -40 °F a 149 °F)
Humedad relativa del 5 al 95 % (sin condensación)

Dimensiones

Para conocer las dimensiones totales del producto, consulte el plano de dimensiones de esta ficha técnica.
Área efectiva proyectada (EPA): 0,022 m²

Peso

1,5 kg (3,3 libras)

Contenido de la caja

Cámara, guía de instalación, llave L TORX®, conectores de bloque de terminales, protector del conector, juntas de cable, clave de autenticación del propietario

Herramientas de sistema

AXIS Site Designer, AXIS Device Manager, selector de productos, selector de accesorios, calculadora de objetivos
Disponibles en axis.com

Idiomas

Alemán, chino (simplificado), chino (tradicional), coreano, español, finés, francés, holandés, inglés, italiano, japonés, polaco, portugués, ruso, sueco, tailandés, turco, vietnamita

Garantía

Garantía de 5 años; consulte axis.com/warranty

Control de exportaciones

Este producto está sujeto a las normas de control de exportaciones y debe cumplir siempre las normativas aplicables, tanto nacionales como internacionales, de control de exportaciones o reexportaciones.

Números de pieza

Disponible en axis.com/products/axis-q1961-xte#part-numbers.

Sostenibilidad

Control de sustancias

Sin PVC, sin BFR/CFR de conformidad con la norma JEDEC/ECA, JS709
RoHS de conformidad con la directiva europea EU RoHS Directive 2011/65/EU y 2015/863 EN IEC 63000:2018
REACH de conformidad con (CE) no 1907/2006.

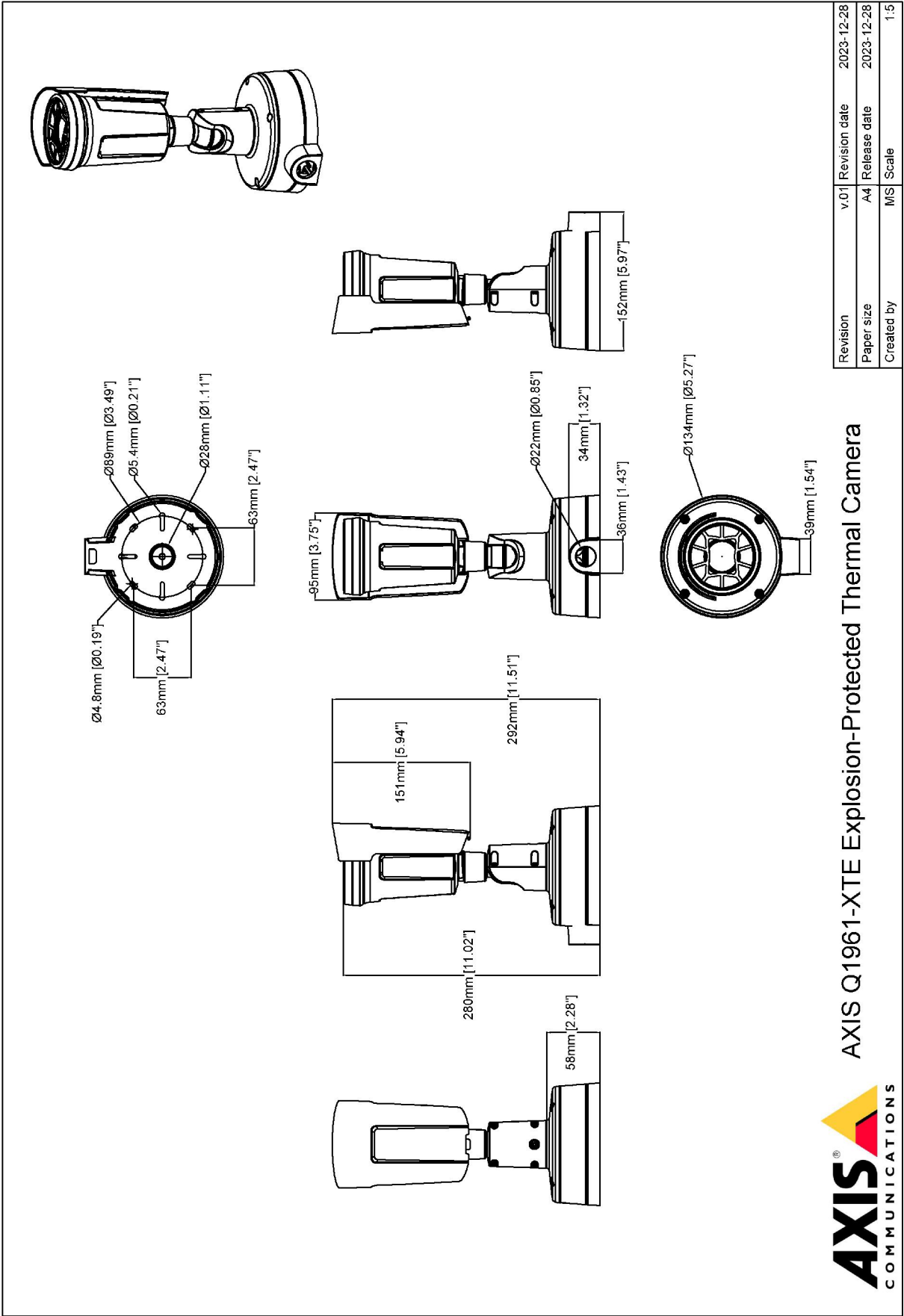
Materiales

Análisis de minerales conflictivos conforme a las directrices de la OCDE
Para obtener más información sobre la sostenibilidad en Axis, vaya a axis.com/about-axis/sustainability

Responsabilidad medioambiental

axis.com/environmental-responsibility
Axis Communications es firmante del Acuerdo Mundial de las Naciones Unidas, obtenga más información en unglobalcompact.org

Esquemas de dimensiones



Revision	v.01	Revision date	2023-12-28
Paper size	A4	Release date	2023-12-28
Created by	MS	Scale	1:5

AXIS Q1961-XTE Explosion-Protected Thermal Camera



www.axis.com

© 2023 Axis Communications

Funciones destacadas

Axis Edge Vault

Axis Edge Vault es la plataforma de ciberseguridad basada en hardware que protege el dispositivo Axis. Constituye la base de la que dependen todas las operaciones seguras y ofrece características para proteger la identidad del dispositivo, proteger su y proteger la información confidencial frente a accesos no autorizados. Por ejemplo, el **arranque seguro** garantiza que un dispositivo solo puede arrancar con el **sistema operativo firmado**. De esta forma, se evita la manipulación de la cadena de suministro física. Con el SO firmado, el dispositivo puede validar también el nuevo software antes de aceptar instalarlo. El **almacén de claves seguro** es la pieza clave para proteger la información criptográfica que se utiliza para una comunicación segura (IEEE 802.1X, HTTPS, ID de dispositivo Axis, claves de control de acceso, etc.) contra la extracción maliciosa en caso de una infracción de la seguridad. El almacén de claves seguro y las conexiones seguras se proporcionan a través de un módulo de cálculo criptográfico basado en hardware certificado por FIPS 140 o criterios comunes.

Además, el vídeo firmado garantiza que las pruebas en vídeo no se han manipulado. Cada cámara utiliza un clave de firma de vídeo exclusiva, que se almacena en el almacén de claves seguro. Así se agrega una firma al flujo de vídeo, lo que permite rastrear el vídeo hasta la cámara Axis en la que se originó.

Para obtener más información sobre Axis Edge Vault, vaya a axis.com/solutions/edge-vault.

Paleta isotérmica

Se trata de un modo que permite al usuario seleccionar un rango de color para representar las distintas temperaturas de una escena. Cada color de una paleta isotérmica corresponde a un valor de temperatura específico. El usuario puede elegir rangos de blanco y negro, rangos de color o una combinación entre ambos. La misma entrada, la radiación térmica medida, puede generar un aspecto visual distinto en función de cómo se asigne cada valor de píxel a un rango de color.

Termometría

Las cámaras térmicas detectan objetos utilizando la radiación infrarroja (calor) que emiten todos los objetos. Las cámaras térmicas calibradas por temperatura, denominadas cámaras termométricas, pueden medir temperaturas absolutas, mientras que las cámaras térmicas optimizadas para la vigilancia muestran temperaturas relativas. Todos los tipos de cámaras térmicas tienen capacidades de detección de objetos excelentes, sean cuales sean las condiciones de iluminación y hasta en la más absoluta oscuridad.

Zona/División 2

Las áreas peligrosas se dividen en zonas o divisiones, definidas por la probabilidad de que el material peligroso esté presente en una concentración inflamable en la atmósfera circundante.

Las áreas de la Zona/División 2 son menos peligrosas que las áreas de la Zona/División 1 y no es probable que se produzcan explosiones durante el funcionamiento normal.

Gracias a la protección "Ex e" o "no incendiaria", las cámaras certificadas para la Zona/División 2 ofrecen una mayor seguridad. Este método de protección contra explosiones garantiza que no se produzcan arcos ni chispas y que no se alcancen temperaturas excesivas durante el funcionamiento normal de los equipos eléctricos. De este modo, los equipos eléctricos con protección "Ex e" no pueden inflamar gases ni polvo en entornos potencialmente combustibles.

Para obtener más información, consulte axis.com/glossary