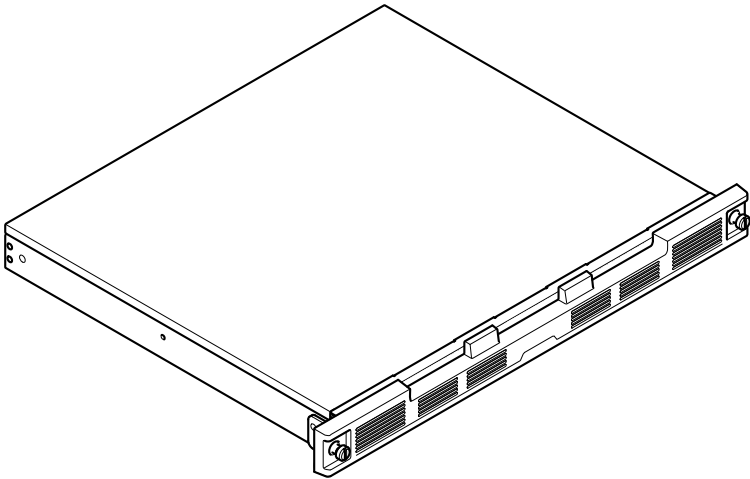


AXIS S3016 Recorder



axis.com/axis-s3016#get-started

Installation guide

Read this first

Read through this installation guide carefully before you install the product. Keep the installation guide for future reference.

Legal considerations

Video and audio surveillance can be regulated by laws that vary from country to country. Check the laws in your local region before using this product for surveillance purposes.

Liability

Every care has been taken in the preparation of this document. Please inform your local Axis office of any inaccuracies or omissions. Axis Communications AB cannot be held responsible for any technical or typographical errors and reserves the right to make changes to the product and manuals without prior notice. Axis Communications AB makes no warranty of any kind with regard to the material contained within this document, including, but not limited to, the implied warranties of merchantability and fitness for a particular purpose. Axis Communications AB shall not be liable nor responsible for incidental or consequential damages in connection with the furnishing, performance or use of this material. This product is only to be used for its intended purpose.

Intellectual property rights

Axis AB has intellectual property rights relating to technology embodied in the product described in this document. In particular, and without limitation, these intellectual property rights may include one or more of the patents listed at axis.com/patent and one or more additional patents or pending patent applications in the US and other countries.

This product contains source code copyright Apple Computer, Inc., under the terms of Apple Public Source License 2.0 (see opensource.apple.com/apsl/). The source code is available from developer.apple.com/bonjour/.

Equipment modifications

This equipment must be installed and used in strict accordance with the instructions given in the user documentation. This equipment contains no user-serviceable components. Unauthorized equipment changes or modifications will invalidate all applicable regulatory certifications and approvals.

Trademark acknowledgements

AXIS COMMUNICATIONS, AXIS, ARTPEC and VAPIX are registered trademarks of Axis AB in various jurisdictions. All other trademarks are the property of their respective owners.

Microsoft, Windows, the Windows logo, Microsoft Edge, Internet Explorer, DirectX, BitLocker, Intel, Intel Core, Celeron, Pentium, Xeon, Dell, Dell EMC, PowerEdge, Optiplex, NVIDIA, NVIDIA Quadro, DisplayPort, and Bonjour are registered trademarks of the respective holders.

Regulatory information

Europe



This product complies with the applicable CE marking directives and harmonized standards:

- Electromagnetic Compatibility (EMC) Directive 2014/30/EU. See *Electromagnetic compatibility (EMC) on page 2*.
- Low Voltage Directive (LVD) 2014/35/EU. See *Safety on page 3*.
- Restriction of Hazardous Substances (RoHS) Directive 2011/65/EU and 2015/863, including any amendments, updates or replacements. See *Disposal and recycling on page 3*.

A copy of the original declaration of conformity may be obtained from Axis Communications AB. See *Contact information on page 4*.

Electromagnetic compatibility (EMC)

This equipment has been designed and tested to fulfill applicable standards for:

- Radio frequency emission when installed according to the instructions and used in its intended environment.
- Immunity to electrical and electromagnetic phenomena when installed according to the instructions and used in its intended environment.

USA

This device complies with part 15 of the FCC Rules. Operation is subject to the following two conditions:

1. This device may not cause harmful interference, and
2. this device must accept any interference received, including interference that may cause undesired operation.

This equipment has been tested using an unshielded network cable (UTP) and found to comply with the limits for a Class A digital device, pursuant to part 15 of the FCC rules. This equipment has also been tested using a shielded network cable (STP) and found to comply with the limits for a Class A digital device, pursuant to part 15 of the FCC rules. These limits are designed to provide reasonable protection against harmful interference when the equipment is operated in a commercial environment. This equipment generates, uses, and can radiate radio frequency energy and, if not installed and used in accordance with the instruction manual, may cause harmful interference to radio communications. Operation of this equipment in a residential area is likely to cause harmful interference in which case the user will be required to correct the interference at his own expense.

Contact information

Axis Communications Inc.
300 Apollo Drive
Chelmsford, MA 01824
United States of America
Tel: +1 978 614 2000

Canada

This digital apparatus complies with
CAN ICES-3 (Class A). The product shall be

connected using a shielded network cable (STP) that is properly grounded. Cet appareil numérique est conforme à la norme CAN NMB-3 (classe A). Le produit doit être connecté à l'aide d'un câble réseau blindé (STP) qui est correctement mis à la terre.

Europe

This digital equipment fulfills the requirements for RF emission according to the Class A limit of EN 55032. The product shall be connected using a shielded network cable (STP) that is properly grounded. Notice! This is a Class A product. In a domestic environment this product may cause RF interference, in which case the user may be required to take adequate measures.

Australia/New Zealand

This digital equipment fulfills the requirements for RF emission according to the Class A limit of AS/NZS CISPR 32. The product shall be connected using a shielded network cable (STP) that is properly grounded. Notice! This is a Class A product. In a domestic environment this product may cause RF interference, in which case the user may be required to take adequate measures.

Japan

この装置は、クラスA機器です。この装置を住宅環境で使用すると電波妨害を引き起こすことがあります。この場合には使用者が適切な対策を講ずるよう要求されることがあります。VCCI - A

本製品は、シールドネットワークケーブル (STP) を使用して接続してください。また適切に接地してください。

本製品は電気通信事業者（移動通信会社、固定通信会社、インターネットプロバイダ等）の通信回線（公衆無線 LAN を含む）に直接接続することができません。本製品をインターネットに接続する場合は、必ずルータ等を経由し接続してください。

Safety

This product complies with IEC/EN/UL 62368-1 ed. 3, safety of audio/video and IT equipment for indoor use.

If its connecting cables are routed outdoors, the product shall be grounded either through a shielded network cable (STP) or other appropriate method.

Disposal and recycling

When this product has reached the end of its useful life, dispose of it according to local laws and regulations. For information about your nearest designated collection point, contact your local authority responsible for waste disposal. In accordance with local legislation, penalties may be applicable for incorrect disposal of this waste.

Europe



This symbol means that the product shall not be disposed of together with household or commercial waste. Directive 2012/19/EU on waste electrical and electronic equipment (WEEE) is applicable in the European Union member states. To prevent potential harm to human health and the environment,

the product must be disposed of in an approved and environmentally safe recycling process. For information about your nearest designated collection point, contact your local authority responsible for waste disposal. Businesses should contact the product supplier for information about how to dispose of this product correctly.

This product complies with the requirements of Directive 2011/65/EU and 2015/863 on the restriction of the use of certain hazardous substances in electrical and electronic equipment (RoHS).

China



This product complies with the requirements of SJ/T 11364-2014, Marking for the restriction of hazardous substances in electrical and electronic products.

有毒有害物质或元素						
部件名称	铅 (Pb)	汞 (H-g)	镉 (Cd)	六价铬 (Cr(VI))	多溴联苯 (P-BB)	多溴二苯醚 (P-B-DE)
电气安装部分	X	0	0	0	0	0
0: 表示该有毒有害物质在该部件均质材料中的含量均在GB/T 26572标准规定的限量要求以下。 X: 表示该有毒有害物质至少在该部件的某一均质材料中的含量超出GB/T 26572标准规定的限量要求。						

Taiwan

Declaration of the Presence Condition of the Restricted Substances Marking.

限用物質含有情况標示

設備名稱: AXIS S3016 網路錄影機
 型號: AXIS S3016 8 TB, AXIS S3016 16 TB,
 AXIS S3016 32 TB, AXIS S3016 48 TB

最高工作溫度	45 °C (113 °F)
--------	----------------

單元	限用物質及其化學符號					
	鉛 (Pb)	汞 (Hg)	鎘 (Cd)	六價鉻 (Cr ⁺⁶)	多溴聯苯 (P-BB)	多溴二苯醚 (P-B-DE)
電路板組件	○	○	○	○	○	○
外殼	-	○	○	○	○	○
內部線材	-	○	○	○	○	○
除電路板外殼, 內部線材以外全部元件	-	○	○	○	○	○
備考1. “超出0.1 wt %”及“超出0.01 wt %”係指限用物質之百分比含量超出百分比含量基準值。 備考2. “○”係指該項限用物質之百分比含量未超出百分比含量基準值。 備考3. “-”係指該項限用物質為排除項目。						

產品名稱: AXIS S3016 網路錄影機
 型號: AXIS S3016 8 TB, AXIS S3016 16 TB, AXIS S3016 32 TB, AXIS S3016 48 TB
 報驗義務人名稱: 台灣安迅士網絡通訊股份有限公司
 地址: 臺北市內湖區瑞光路258巷39號6樓
 警告: 為避免電磁干擾, 本產品不應安裝或用於住宅環境。
 應使用正確接地的屏蔽網線 (STP) 連接產品

Contact information

Axis Communications AB
 Gränden 1
 223 69 Lund
 Sweden

Tel: +46 46 272 18 00

Fax: +46 46 13 61 30

axis.com

Warranty information

For information about Axis' product warranty and thereto related information, go to axis.com/warranty.

Support

Should you require any technical assistance, please contact your Axis reseller. If your questions cannot be answered immediately, your reseller will forward your queries through the appropriate channels to ensure a rapid response. If you are connected to the Internet, you can:

- download user documentation and software updates
- find answers to resolved problems in the FAQ database, search by product, category, or phrase
- report problems to Axis support staff by logging in to your private support area
- chat with Axis support staff
- visit Axis Support at axis.com/support

Learn more!

Visit Axis learning center axis.com/learning for useful trainings, webinars, tutorials and guides.

輸入	6.5-3.25 A, 100-240 V AC, 60-50 Hz, 最大限度 650 W
----	--

Safety information

Hazard levels

▲DANGER

Indicates a hazardous situation which, if not avoided, will result in death or serious injury.

▲WARNING

Indicates a hazardous situation which, if not avoided, could result in death or serious injury.

▲CAUTION

Indicates a hazardous situation which, if not avoided, could result in minor or moderate injury.

NOTICE

Indicates a situation which, if not avoided, could result in damage to property.

Other message levels

Important

Indicates significant information which is essential for the product to function correctly.

Note

Indicates useful information which helps in getting the most out of the product.

Safety instructions

NOTICE

- The Axis product shall be used in compliance with local laws and regulations.
- To use the Axis product outdoors, or in similar environments, it shall be installed in an approved outdoor housing.
- Store the Axis product in a dry and ventilated environment.
- Install the product using screws and plugs appropriate for the material (e.g. wood, metal, sheet rock, stone).
- Use only applicable tools when installing the Axis product. Using excessive force with power tools could cause damage to the product.
- Do not use chemicals, caustic agents, or aerosol cleaners.
- Use a clean cloth dampened with pure water for cleaning.
- Use only accessories that comply with the technical specification of your product. These can be provided by Axis or a third party. Axis recommends using Axis power source equipment compatible with your product.
- Use only spare parts provided by or recommended by Axis.
- Do not attempt to repair the product yourself. Contact Axis support or your Axis reseller for service matters.

- The power supply shall be plugged in to a socket outlet installed near the product and shall be easily accessible.

Transportation

NOTICE

- When transporting the Axis product, use the original packaging or equivalent to prevent damage to the product.

Battery

▲CAUTION

Do not replace the battery yourself. Contact Axis support if the log message requests a battery change. Lithium coin cell 3.0 V batteries contain 1,2-dimethoxyethane; ethylene glycol dimethyl ether (EGDME), CAS no. 110-71-4.

Rack mount

▲CAUTION

- **Mechanical Loading**
Mounting of the equipment in the rack should be such that a hazardous condition is not achieved due to uneven mechanical loading.
- **Reliable Earthing**
Reliable earthing of rack-mounted equipment should be maintained. Particular attention should be given to supply connections other than direct connections to the branch circuit (e.g. use of power strips).

NOTICE

- **Elevated Operating Ambient**
If installed in a closed or multi-unit rack assembly, the operating ambient temperature of the rack environment may be greater than room ambient. Therefore, consideration should be given to installing the equipment in an environment compatible with the maximum ambient temperature (T_{ma}) specified by the manufacturer.
- **Reduced Air Flow**
Installation of the equipment in a rack should be such that the amount of air flow required for safe operation of the equipment is not compromised.
- **Circuit Overloading**
Consideration should be given to the connection of the equipment to the supply circuit and the effect that overloading of the circuits might have on overcurrent protection and supply wiring. Appropriate consideration of equipment nameplate ratings should be used when addressing this concern.

Informations sur la sécurité

Niveaux de risques

▲DANGER

Indique une situation dangereuse qui, si elle n'est pas évitée, entraînera le décès ou des blessures graves.

▲AVERTISSEMENT

Indique une situation dangereuse qui, si elle n'est pas évitée, pourrait entraîner le décès ou des blessures graves.

▲ATTENTION

Indique une situation dangereuse qui, si elle n'est pas évitée, pourrait entraîner des blessures légères ou modérées.

REMARQUE

Indique une situation qui, si elle n'est pas évitée, pourrait endommager l'appareil.

Autres niveaux de message

Important

Indique les informations importantes, nécessaires pour assurer le bon fonctionnement de l'appareil.

Remarque

Indique les informations utiles qui permettront d'obtenir le fonctionnement optimal de l'appareil.

Consignes de sécurité

REMARQUE

- Le produit Axis doit être utilisé conformément aux lois et règlements locaux.
- Pour pouvoir utiliser le produit Axis à l'extérieur, ou dans des environnements similaires, il doit être installé dans un boîtier d'extérieur homologué.
- Conserver ce produit Axis dans un environnement sec et ventilé.
- Installer le produit à l'aide de vis et de chevilles adaptées au matériau (bois, métal, placoplâtre, pierre).
- Utiliser uniquement des outils recommandés pour l'installation de l'appareil Axis. L'application d'une force excessive sur l'appareil avec des outils puissants pourrait l'endommager.
- Ne pas utiliser de produits chimiques, de substances caustiques ou de nettoyants pressurisés.
- Utiliser un chiffon propre imbibé d'eau pure pour le nettoyage.
- Utiliser uniquement des accessoires conformes aux caractéristiques techniques de votre produit. Ils peuvent être fournis par Axis ou un tiers. Axis recommande d'utiliser un équipement d'alimentation Axis compatible avec votre produit.
- Utiliser uniquement les pièces de rechange fournies ou recommandées par Axis.

- Ne pas essayer de réparer vous-même ce produit. Contacter l'assistance technique d'Axis ou votre revendeur Axis pour des problèmes liés à l'entretien.
- L'alimentation électrique doit être branchée à une prise de courant installée près de l'équipement et être facilement accessible.

Transport

REMARQUE

- Lors du transport du produit Axis, utilisez l'emballage d'origine ou un équivalent pour éviter d'endommager le produit.

Batterie

▲ATTENTION

Ne remplacez pas la batterie vous-même. Contactez le support Axis si le message du journal demande un changement de batterie.

Les piles boutons 3,0 V au lithium contiennent du 1,2-diméthoxyéthane, éthylène glycol diméthyl éther (EGDME), CAS n° 110-71-4.

Montage en rack

▲ATTENTION

- **Chargement mécanique**
Le montage de l'équipement dans le rack doit être effectué de telle façon qu'aucune condition dangereuse ne peut se présenter en raison d'un chargement mécanique irrégulier.
- **Mise à la terre fiable**
La mise à la terre des équipements montés en rack doit être maintenue. Une attention particulière doit être portée à l'alimentation de connexions autres que des connexions directes au circuit de branchement (par ex. utilisation de multiprises).

REMARQUE

- **Environnement à température élevée**
Si l'installation est effectuée dans un rack fermé ou un rack à plusieurs unités, la température ambiante de fonctionnement de l'environnement du rack peut être supérieure à la température ambiante de la pièce. Par conséquent, il convient de tenir compte de l'installation de l'équipement dans un environnement compatible avec la température ambiante maximale (T_{ma}) spécifiée par le fabricant.
- **Flux d'air réduits**
L'installation de l'équipement dans un rack doit être effectuée de telle sorte que la quantité d'air requise pour un fonctionnement sûr de l'équipement n'est pas compromise.
- **Surcharge de circuits**
Il convient de tenir compte du raccordement de l'équipement au circuit d'alimentation et de l'effet que la surcharge des circuits pourrait avoir sur la protection contre les surintensités et le câblage de l'alimentation. Pour répondre à cette préoccupation, il convient d'examiner de façon appropriée les indices de protection des équipements.

Sicherheitsinformationen

Gefährdungsstufen

▲GEFAHR

Weist auf eine gefährliche Situation hin, welche, falls nicht verhindert, zu Tod oder schweren Verletzungen führen kann.

▲WARNUNG

Weist auf eine gefährliche Situation hin, welche, falls nicht verhindert, zu Tod oder schweren Verletzungen führen kann.

▲VORSICHT

Weist auf eine gefährliche Situation hin, welche, falls nicht verhindert, zu geringfügiger oder mäßiger Verletzung führen kann.

HINWEIS

Weist auf eine gefährliche Situation hin, welche, falls nicht verhindert, zu Sachschäden führen kann.

Andere Meldeebenen

Wichtig

Weist auf wichtige Informationen hin, die den richtigen Betrieb des Produkts gewährleisten.

Hinweis

Weist auf nützliche Informationen hin, die die optimale Verwendung des Produkts unterstützen.

Sicherheitsanweisungen

HINWEIS

- Das Axis Produkt muss unter Beachtung der geltenden Gesetze und Bestimmungen betrieben werden.
- Für den Einsatz von Axis Produkten im Außenbereich oder ähnlichen Umgebungen müssen diese in für den Außenbereich zugelassenen Gehäusen installiert werden.
- Lagern Sie das Axis Produkt in einer trockenen und belüfteten Umgebung.
- Die Schrauben und Dübel müssen für das entsprechende Material (wie etwa Holz, Metall, Gipskartonplatten, Beton) geeignet sein.
- Verwenden Sie bei der Installation des Axis Produkts ausschließlich passende Werkzeuge. Ein zu großer Kraftaufwand mit elektrischen Werkzeugen kann das Produkt beschädigen.
- Verwenden Sie keine chemischen, ätzenden oder aerosolhaltigen Reinigungsmittel.
- Verwenden Sie zum Reinigen ein sauberes, mit destilliertem Wasser angefeuchtetes Tuch.
- Verwenden Sie nur Zubehör, das den technischen Vorgaben Ihres Produkts entspricht. Dieses ist von Axis oder Drittanbietern erhältlich. Axis empfiehlt die mit Ihrem Produkt kompatible Stromversorgung von Axis.

- Verwenden Sie ausschließlich Ersatzteile die von Axis angeboten oder empfohlen werden.
- Versuchen Sie nicht, dieses Produkt selbsttätig zu reparieren. Wenden Sie sich bezüglich Reparatur und Wartung an den Axis Support oder Ihren Axis Händler.
- Das Netzteil sollte an eine Steckdose in der Nähe des Produkts angeschlossen werden und leicht zugänglich sein.

Transport

HINWEIS

- Bei Bedarf transportieren Sie das Axis Produkt in der Originalverpackung oder einer entsprechenden Verpackung, so dass Schäden vermieden werden.

Batterie

▲VORSICHT

Tauschen Sie die Batterie nicht selbst aus. Wenden Sie sich an den Axis Support, wenn die Protokollnachricht einen Batterietausch anfordert.

Lithium-Knopfzellen (3,0 V) enthalten 1,2-Dimethoxyethan; Ethylenglycoldimethylether (EGDME), CAS-Nr. 110-71-4.

Rackmontage

▲VORSICHT

- **Mechanische Belastung**
Bei der Montage der Ausrüstung im Rack sollte darauf geachtet werden, dass Gefahren durch eine ungleichmäßige mechanische Belastung vermieden werden.
- **Zuverlässige Erdung**
Die im Rack montierten Geräte sollten jederzeit sicher geerdet sein. Besondere Aufmerksamkeit ist hierbei auf Anschlüsse zu richten, die nicht direkt mit dem Zweigstromkreis verbunden sind (z. B. bei der Verwendung von Steckerleisten).

HINWEIS

- **Umgebung mit erhöhter Betriebstemperatur**
Bei der Installation in geschlossenen Racks oder in Racks mit mehreren Geräten kann die Temperatur in der Rackumgebung höher sein als die Temperatur im Raum. Die Ausrüstung sollte daher in einer Umgebung installiert werden, in der die Temperatur die vom Hersteller angegebene Höchsttemperatur (T_{ma}) nicht überschreitet.
- **Verminderter Luftstrom**
Bei der Installation der Ausrüstung im Rack sollte darauf geachtet werden, dass der Luftstrom, der für den sicheren Betrieb der Ausrüstung erforderlich ist, nicht beeinträchtigt wird.
- **Überlastung des Schaltkreises**
Achten Sie auf die Art und Weise, wie Sie die Ausrüstung mit dem Stromkreis verbinden, und berücksichtigen Sie die Auswirkungen, die eine Überlastung der Stromkreise auf den Überstromschutz und die Stromkabel haben könnte. Orientieren Sie sich hierfür an den Angaben auf den Typenschildern der Ausrüstung.

Informazioni di sicurezza

Livelli di pericolo

▲PERICOLO

Indica una situazione pericolosa che, se non evitata, provoca morte o lesioni gravi.

▲AVVISO

Indica una situazione pericolosa che, se non evitata, potrebbe provocare la morte o lesioni gravi.

▲ATTENZIONE

Indica una situazione pericolosa che, se non evitata, potrebbe provocare lesioni medie o minori.

AWISO

Indica una situazione che, se non evitata, potrebbe danneggiare la proprietà.

Altri livelli di messaggio

Importante

Indica informazioni importanti, essenziali per il corretto funzionamento del dispositivo.

Nota

Indica informazioni utili che aiutano a ottenere il massimo dal dispositivo.

Informazioni di sicurezza

AWISO

- Il dispositivo Axis deve essere utilizzato in conformità alle leggi e alle normative locali.
- Per utilizzare il dispositivo Axis in ambienti esterni o in ambienti simili, deve essere installato in una custodia per esterni approvata.
- Conservare il dispositivo Axis in un ambiente asciutto e ventilato.
- Installare il dispositivo usando le viti e i tasselli adatti al materiale (ad esempio legno, metallo, cartongesso, pietra).
- Utilizzare solo strumenti applicabili quando si installa il dispositivo Axis. Se si utilizza una forza eccessiva con strumenti non adatti è possibile causare danni al dispositivo.
- Non utilizzare sostanze chimiche, agenti caustici o detergenti aerosol.
- Utilizzare un panno pulito inumidito in acqua pura per la pulizia.
- Utilizzare solo accessori compatibili con le specifiche tecniche del dispositivo. Questi possono essere forniti da Axis o da terze parti. Axis consiglia l'uso dell'apparecchiatura di alimentazione Axis compatibile con il dispositivo.
- Utilizzare solo parti di ricambio fornite o consigliate da Axis.
- Non tentare di riparare il dispositivo da soli. Contattare l'assistenza o il rivenditore Axis per questioni relative alla manutenzione.

- L'alimentatore deve essere collegato a una presa di corrente vicina al dispositivo e facilmente accessibile.

Trasporto

AWISO

- Durante il trasporto del dispositivo Axis, utilizzare l'imballaggio originale o equivalente per evitare danni al dispositivo.

Batteria

▲ATTENZIONE

Non sostituire la batteria da soli. Contattare l'assistenza di Axis se il messaggio di registro richiede una sostituzione della batteria.

Le batterie a bottone al litio da 3 V contengono 1,2-dimetossietano; etere dimetilico di glicole etilenico (EGDME), CAS n. 110-71-4.

Montaggio su rack

▲ATTENZIONE

- **Caricamento meccanico**
Il montaggio dell'attrezzatura nel rack deve essere tale che non si presentino condizioni pericolose a causa di un carico meccanico irregolare.
- **Affidabilità della messa a terra**
È consigliabile mantenere un'affidabile messa a terra delle apparecchiature montate su rack. Prestare particolare attenzione nel fornire collegamenti diversi da quelli diretti al circuito derivato (ad esempio l'uso di ciabatte).

AWISO

- **Ambiente operativo elevato**
Se installato in un rack chiuso o multi-unità, la temperatura ambiente del rack potrebbe essere maggiore di quella dell'ambiente locale. Pertanto, è necessario prendere in considerazione l'installazione dell'apparecchiatura in un ambiente compatibile con la temperatura ambiente massima (Tma) specificata dal produttore.
- **Flusso d'aria ridotto**
L'installazione dell'apparecchiatura in un rack deve essere tale che la quantità di flusso d'aria necessaria per un funzionamento sicuro dell'attrezzatura non sia compromessa.
- **Sovraccarico circuito**
È necessario prendere in considerazione la connessione dell'apparecchiatura al circuito di alimentazione e l'effetto che il sovraccarico dei circuiti potrebbe avere sulla protezione sovracorrente e sul cablaggio di alimentazione. Quando si affronta questo problema, è consigliabile prendere in considerazione i rating della targa dell'attrezzatura.

Información de seguridad

Niveles de peligro

▲PELIGRO

Indica una situación peligrosa que, si no se evita, provocará lesiones graves o la muerte.

▲ADVERTENCIA

Indica una situación peligrosa que, si no se evita, puede provocar lesiones graves o la muerte.

▲PRECAUCIÓN

Indica una situación peligrosa que, si no se evita, puede provocar lesiones moderadas o leves.

AVISO

Indica una situación peligrosa que, si no se evita, puede provocar daños materiales.

Otros niveles de mensaje

Importante

Indica información importante que es fundamental para que el producto funcione correctamente.

Nota

Indica información útil que ayuda a aprovechar el producto al máximo.

Instrucciones de seguridad

AVISO

- Este producto de Axis debe utilizarse de acuerdo con las leyes y normativas locales.
- Para usar el producto de Axis en exteriores, o en entornos similares, debe instalarse en una carcasa exterior aprobada.
- Almacene el producto de Axis en un entorno seco y ventilado.
- Instale el producto utilizando los tornillos y tacos adecuados para el material (por ejemplo, madera, metal, placas de yeso, piedra, etc.).
- Utilice solo las herramientas correspondientes cuando instale el producto de Axis. La aplicación de una fuerza excesiva con herramientas eléctricas puede provocar daños en el producto.
- No utilice limpiadores en aerosol, agentes cáusticos ni productos químicos.
- Limpie con un paño limpio humedecido con agua pura.
- Utilice solo accesorios que cumplan con las especificaciones técnicas de su producto. Estos accesorios los puede proporcionar Axis o un tercero. Axis recomienda utilizar un equipo de suministro de alimentación de Axis compatible con su producto.
- Utilice solo piezas de repuesto proporcionadas o recomendadas por Axis.
- No intente reparar el producto usted mismo. Póngase en contacto con el servicio de asistencia técnica de Axis o con su distribuidor de Axis para tratar asuntos de reparación.

- La fuente de alimentación se enchufará a una toma de conector instalada cerca del producto y a la que se podrá acceder fácilmente.

Transporte

AVISO

- Cuando transporte el producto de Axis, utilice el embalaje original o un equivalente para evitar daños en el producto.

Batería

▲PRECAUCIÓN

No sustituya la batería usted mismo. Póngase en contacto con el servicio de asistencia técnica de Axis si el mensaje de registro solicita un cambio de batería.

Las pilas de botón de litio de 3,0 V contienen 1,2-dimetoxietano; éter dimetilico de etilenglicol (EGDME), n.º CAS 110-71-4.

Montaje en bastidor

▲PRECAUCIÓN

- **Carga mecánica**
El montaje del equipo en el bastidor debe hacerse de tal manera que no se produzcan condiciones peligrosas debido a una carga mecánica desigual.
- **Conexión a tierra estable**
Debe mantenerse una conexión a tierra estable de los equipos montados en bastidor. Debe prestarse especial atención a las conexiones de alimentación que no sean conexiones directas al circuito derivado (por ejemplo, utilizando regletas).

AVISO

- **Ambiente de funcionamiento elevado**
Si se instala en un bastidor cerrado o de varias unidades, la temperatura ambiente de funcionamiento del entorno del bastidor puede ser superior a la temperatura ambiente de la sala. Por lo tanto, debe considerarse instalar el equipo en un entorno compatible con la temperatura ambiente máxima (T_{ma}) especificada por el fabricante.
- **Flujo de aire reducido**
La instalación del equipo en un bastidor debe hacerse de tal manera que la cantidad de flujo de aire necesaria para un funcionamiento seguro del equipo no se vea comprometida.
- **Sobrecarga de los circuitos**
Debe tenerse en cuenta que la conexión del equipo al circuito de alimentación y el efecto que podría tener la sobrecarga de los circuitos en la protección sobre la protección contra sobretensión y en el cableado de alimentación. A la hora de abordar este problema, se deben tener en cuenta los valores nominales de los equipos.

日本語

安全情報

危険レベル

▲危険

回避しない場合、死亡または重傷につながる危険な状態を示します。

▲警告

回避しない場合、死亡または重傷につながるおそれのある危険な状態を示します。

▲注意

回避しない場合、軽傷または中程度の怪我につながるおそれのある危険な状態を示します。

注意

回避しない場合、器物の破損につながるおそれのある状態を示します。

その他のメッセージレベル

重要

製品を正しく機能させるために不可欠な重要情報を示します。

注

製品を最大限に活用するために役立つ有用な情報を示します。

安全手順

注意

- 本製品は、お使いになる地域の法律や規制に準拠して使用してください。
- 本製品を屋外またはそれに準じる環境で使用する場合は、認定済みの屋外用筐体に収納して設置する必要があります。
- 本製品は乾燥した換気の良い環境に保管してください。
- 材質(木材、金属、シートロック、石材など)に適したネジとプラグを使用して本製品を設置してください。
- 本製品を設置する際には、適切な工具のみを使用してください。電動工具を使用して過剰な力をかけると、製品が損傷することがあります。
- 化学薬品、腐食剤、噴霧式クリーナーは使用しないでください。
- 清掃には、きれいな水に浸した清潔な布を使用してください。
- 製品の技術仕様準拠したアクセサリーの製品を使用してください。これらのアクセサリーは、Axisまたはサードパーティから入手できます。Axisは、ご使用の製品と互換性のあるAxis給電ネットワークスイッチの使用を推奨します。
- Axisが提供または推奨する交換部品のみを使用してください。
- 製品を自分で修理しないでください。修理については、Axisサポートまたは販売代理店にお問い合わせください。

- 電源は、製品の近くで簡単に手の届く場所にあるコンセントに接続してください。

輸送

注意

- 本製品を運搬する際は、製品が損傷しないよう、元の梱包が同等の梱包を使用してください。

バッテリー

▲注意

自分でバッテリーを交換しないでください。バッテリー交換を求めるログメッセージが表示された場合は、Axisサポートにお問い合わせください。

リチウムコイン型3.0V電池は、1,2-ジメトキシエタン(エチレングリコールジメチルエーテル(EGDME)、CAS番号110-71-4)を含有しています。

ラックへの取り付け

▲注意

- **機械的荷重**
機器をラックに取り付ける際は、不均一な機械的荷重により危険な状態が生じないように配慮する必要があります。
- **確実な接地**
ラックに取り付けた機器は確実に接地されている必要があります。分岐回路への直接接続以外の給電接続を行う場合(電源タップの使用時など)は、特に注意が必要です。

注意

- **周囲温度の上昇**
機器を密閉型やマルチユニットのラック部に設置する場合、ラック内の動作温度が室温より高くなる場合があります。したがって、メーカーが指定している最高周囲温度(T_{ma})に適合する環境に機器を設置するよう配慮する必要があります。
- **通気の減少**
機器をラックに取り付ける際は、通気量が不足し機器の安全な動作が損なわれないよう注意する必要があります。
- **回路の過負荷**
機器を電源回路に接続する際は十分注意し、回路の過負荷が過電流保護装置と給電用配線に及ぼす影響にも十分留意してください。この問題に対処するには、機器の銘板に記載されている定格を確認してください。

Português

Informações sobre segurança

Níveis de perigo

▲PERIGO

Indica uma situação perigosa que, se não evitada, irá resultar em morte ou lesões graves.

⚠️ AVISO

Indica uma situação perigosa que, se não evitada, poderá resultar em morte ou lesões graves.

⚠️ CUIDADO

Indica uma situação perigosa que, se não evitada, poderá resultar em lesões leves ou moderadas.

OBSERVAÇÃO

Indica uma situação perigosa que, se não evitada, poderá resultar em danos à propriedade.

Outros níveis de mensagens

Importante

Indica informações significativas que são essenciais para o produto funcionar corretamente.

Observação

Indica informações úteis que ajudam a obter o máximo do produto.

Instruções de segurança

OBSERVAÇÃO

- O produto Axis deve ser usado em conformidade com as leis e regulamentações locais.
- Para usar o produto Axis em ambientes externos ou semelhantes, ele deverá ser instalado em uma caixa aprovada para uso externo.
- Armazene o produto Axis em um ambiente seco e ventilado.
- Instale o produto usando parafusos e buchas adequados para o material (por exemplo, madeira, metal, alvenaria, pedra).
- Use apenas as ferramentas recomendadas ao instalar o produto Axis. O uso de força excessiva com ferramentas elétricas poderia danificar o produto.
- Não use produtos químicos, agentes cáusticos ou limpadores aerossóis.
- Use um pano limpo úmido para limpar o produto.
- Utilize apenas acessórios que atendam às especificações técnicas do produto. Esses poderão ser fornecidos pela Axis ou por terceiros. A Axis recomenda usar equipamento de fonte de alimentação Axis compatível com seu produto.
- Utilize apenas peças sobressalentes fornecidas ou recomendadas pela Axis.
- Não tente reparar o produto por conta própria. Entre em contato com o suporte ou seu revendedor Axis para quaisquer questões relacionadas a serviços.
- A fonte de alimentação deve ser conectada em uma tomada elétrica instalada próxima ao produto e deverá poder ser acessada com facilidade.

Transporte

OBSERVAÇÃO

- Ao transportar o produto Axis, use a embalagem original ou equivalente para evitar danos ao produto.

Bateria

⚠️ CUIDADO

Não substitua a bateria por conta própria. Entre em contato com o suporte da Axis se a mensagem do log solicitar uma substituição de bateria.

As baterias tipo célula de íons de lítio de 3,0 V contêm 1,2-dimetoxietano; etileno glicol éter dimetilico (EGDME), nº CAS 110-71-4.

Montagem em rack

⚠️ CUIDADO

- **Carga mecânica**
A montagem do equipamento no rack deve ser feita de forma que uma condição perigosa não seja atingida devido a carga mecânica desigual.
- **Aterramento confiável**
Uma aterramento confiável dos equipamentos montados no rack deve ser mantido. Atenção especial deve ser dedicada a conexões de alimentação diferentes de conexões diretas à rede elétrica (por exemplo, o uso de réguas de energia).

OBSERVAÇÃO

- **Ambiente operacional elevado**
Se instalado em um conjunto de rack fechado ou com várias unidades, a temperatura ambiente operacional do ambiente de rack pode ser maior que o ambiente da sala. Portanto, consideração deve ser dedicada à instalação do equipamento em um ambiente compatível com a temperatura ambiente máxima (TMA) especificada pelo fabricante.
- **Fluxo de ar reduzido**
A instalação do equipamento em um rack deve ser tal que a quantidade de fluxo de ar necessária para a operação segura do equipamento não seja comprometida.
- **Sobrecarga de circuito**
A consideração deve ser dedicada à conexão do equipamento ao circuito de fornecimento e o efeito que a sobrecarga dos circuitos podem ter na proteção contra corrente e na fiação de alimentação. Consideração apropriada às classificações da plaqueta do equipamento deve ser usada para abordar essa preocupação.

РУССКИЙ

Сведения по безопасности

Уровни опасности

⚠️ ОПАСНО

Опасная ситуация, которая, если ее не устранить, приведет к смерти или опасным травмам.

▲ВНИМАНИЕ!

Опасная ситуация, которая, если ее не устранить, может привести к смерти или опасным травмам.

▲ОСТОРОЖНО

Опасная ситуация, которая, если ее не устранить, может привести к травмам незначительной или средней тяжести.

ПРИМЕЧАНИЕ

Опасная ситуация, которая, если ее не устранить, может вызвать повреждение имущества.

Прочие уведомления

Важно!

Означает существенную информацию, которая важна для правильной работы изделия.

Примечание.

Означает полезную информацию, которая помогает использовать все возможности изделия.

Правила безопасности

ПРИМЕЧАНИЕ

- Это изделие Axis следует использовать в соответствии с местными законами и нормативами.
- Для использования устройства Axis на открытом воздухе или в иной среде с аналогичными характеристиками оно должно быть установлено в кожухе, предназначенном для наружной установки.
- Устройство Axis должно храниться в сухом, хорошо проветриваемом помещении.
- Смонтируйте устройство с помощью винтов и дюбелей, подходящих для данного материала (дерево, металл, гипсоцементная плита, камень).
- При установке устройства Axis используйте только предназначенные для этого инструменты. Приложение чрезмерных усилий к инструментам может привести к повреждению устройства.
- Не используйте химикаты, едкие вещества или аэрозольные очистители.
- Для очистки используйте чистую ткань, смоченную чистой водой.
- Используйте только принадлежности, которые соответствуют техническим характеристикам данного устройства. Они могут поставляться компанией Axis или сторонним производителем. Компания Axis рекомендует использовать блоки питания Axis, совместимые с устройством.
- Используйте только запасные части, поставляемые или рекомендованные компанией Axis.
- Не пытайтесь отремонтировать устройство самостоятельно. По вопросам обслуживания обращайтесь в службу поддержки Axis или к своему реселлеру Axis.
- Блок питания следует включать в розетку, к которой должен быть обеспечен удобный доступ недалеко от изделия.

Транспортировка

ПРИМЕЧАНИЕ

- При транспортировке устройства Axis используйте оригинальную упаковку или ее эквивалент во избежание повреждения изделия.

Батарея

▲ОСТОРОЖНО

Не заменяйте батарею самостоятельно. Если сообщение журнала содержит запрос на замену батареи, обратитесь в службу поддержки Axis.

Плоские литиевые батареи (3,0 В) содержат 1,2-диметоксигетан — диметилловый эфир этиленгликоля (EGDME), CAS № 110-71-4.

Монтаж в стойку

▲ОСТОРОЖНО

- **Механическая нагрузка**
При монтаже оборудования в стойку необходимо избегать неравномерного распределения механической нагрузки во избежание опасных ситуаций.
- **Надежное заземление**
Необходимо поддерживать надежное заземление оборудования, установленного в стойке. Особое внимание следует уделять, если питание подводится не напрямую от групповой электросети здания (например, с использованием удлинителей).

ПРИМЕЧАНИЕ

- **Работа в условиях повышенной температуры**
Если устройство установлено в закрытой стойке или в стойке с другими устройствами, то рабочая температура в стойке может быть значительно выше комнатной. Поэтому следует рассмотреть возможность установки оборудования в условиях, когда не превышаетась максимальная температура окружающей среды (T_{ma}), указанная производителем.
- **Сниженный поток воздуха**
При установке оборудования в стойку не должен нарушаться поток воздуха, необходимый для безопасной работы оборудования.
- **Перегрузка электросети**
Следует обратить внимание на подключение оборудования к электросети и учесть возможное влияние перегрузки электросети на систему защиты от перегрузки по току и на силовую электропроводку. При решении этой проблемы следует учитывать номинальные параметры оборудования, указанные на заводской табличке.

한국어

안전 정보

위험 레벨

▲ 위험

피하지 못한 경우 사망이나 심각한 부상이 발생할 수 있는 위험한 상황을 나타냅니다.

▲ 경고

피하지 못한 경우 사망이나 심각한 부상이 발생할 수 있는 위험한 상황을 나타냅니다.

▲ 주의

피하지 못한 경우 경미하거나 심하지 않은 부상이 발생할 수 있는 위험한 상황을 나타냅니다.

통지

피하지 못한 경우 재산상 손해가 발생할 수 있는 상황을 나타냅니다.

기타 메시지 레벨

중요 사항

제품이 올바르게 작동하는 데 필수적인 중요 정보를 나타냅니다.

참고

제품을 최대한으로 활용하는 데 도움이 되는 유용한 정보를 나타냅니다.

안전 지침

통지

- Axis 제품은 해당 지역 법률 및 규정을 준수하여 사용해야 합니다.
- 실외 또는 실외와 유사한 환경에서 Axis 제품을 사용하려면 승인된 실외 하우징에 설치해야 합니다.
- Axis 제품은 건조하고 환기가 잘 되는 곳에 보관하십시오.
- 재질(예: 나무, 금속, 석고 보드, 돌)에 맞는 나사와 플러그를 사용하여 제품을 설치하십시오.
- Axis 제품을 설치할 경우 해당 도구만 사용하십시오. 전동 공구로 과도한 힘을 사용하면 제품이 손상을 줄 수 있습니다.
- 화학 물질, 부식제, 에어로졸 세척제를 사용하지 마십시오.
- 깨끗한 물에 적신 깨끗한 천을 사용하여 닦으십시오.
- 제품의 기술적 사양을 준수하는 액세서리만 사용하십시오. 이러한 액세서리는 Axis 또는 제3자가 제공할 수 있습니다. Axis는 귀하의 제품과 호환되는 Axis 전원 장비 사용을 권합니다.
- Axis가 공급하거나 추천하는 예비 부품만 사용하십시오.
- 제품을 직접 수리하려고 하지 마십시오. 서비스 문제에 대해 Axis 지원 부서 또는 Axis 리셀러에 문의하십시오.

- 전원 공급 장치는 제품 근처에 설치된 소켓 콘센트에 꽂아야 하며, 쉽게 접근할 수 있어야 합니다.

운반

통지

- Axis 제품을 운반할 때는 원래 포장이나 이에 준하는 포장을 사용해 제품이 손상되지 않도록 하십시오.

배터리

▲ 주의

배터리를 직접 교체하지 마십시오. 로그 메시지가 배터리 교체를 요청하면 Axis 지원 센터에 문의하십시오.

리튬 코인 셀 3.0V 배터리는 1,2-디메톡시에탄, EGDME(ethylene glycol dimethyl ether), CAS no. 110-71-4를 포함하고 있습니다.

랙 마운트

▲ 주의

- 기계적 하중
랙에 장비를 마운트할 때는 불균일한 기계적 하중으로 인해 위험한 상황이 발생하지 않도록 해야 합니다.
- 안정적인 접지
랙 마운트 장비의 안정적인 접지를 유지해야 합니다. 분기 회로에 대한 직접 연결 이외의 공급 연결에 특별한 주의를 기울여야 합니다.(예: 멀티탭 사용).

통지

- 상승된 작동 환경
폐쇄형 또는 다중 장치 랙 어셈블리에 설치하는 경우 랙 환경의 작동 주변 온도가 실내 주 주변 온도보다 높을 수 있습니다. 따라서 제조업체에서 지정한 최대 주변 온도(Tma)와 호환되는 환경에 장비를 설치하는 것을 고려해야 합니다.
- 기류 감소
랙에 장비를 설치하는 것은 장비의 안전한 작동에 필요한 공기 흐름의 양이 저하되지 않도록 해야 합니다.
- 회로 과부하
장비를 공급 회로에 연결하고 회로의 과부하가 과전류 보호 및 공급 배선에 미칠 수 있는 영향을 고려해야 합니다. 이 문제를 해결할 때 장비 명판 등급을 적절히 고려해야 합니다.

中文

安全信息

危險等級

▲ 危險

表示如果不避免则会导致死亡或严重伤害的危险情况。

警告

表示如果不避免则可能导致死亡或严重伤害的危险情况。

警告

表示如果不避免则可能导致轻微或中度伤害的危险情况。

注意

表示如果不避免则可能导致财产损失的情况。

其他消息等级

重要

表示产品正常工作所必需的重要信息。

注

表示有助于充分利用产品的有用信息。

安全说明

注意

- 使用 Axis 产品时应遵守当地法律和法规。
- 要在室外或类似环境中使用安讯士产品，应将该产品安装在获得批准的室外防护罩中。
- 在干燥通风的环境中存放安讯士产品。
- 使用适用于该材质（如木质、金属、石膏板、石头）的螺丝和塞子安装产品。
- 安装安讯士产品时，仅使用适用的工具。使用电动工具过度施力可能导致产品损坏。
- 请勿使用化学品、腐蚀剂或气雾剂。
- 使用蘸纯净水的干净布进行清洁。
- 仅使用符合产品技术规格的附件。这些附件可由安讯士或第三方提供。安讯士推荐使用与产品兼容的安讯士电源设备。
- 仅使用安讯士提供或推荐的备件。
- 请勿尝试自行维修产品。有关服务事项，请联系安讯士支持部门或安讯士经销商。
- 电源应插入安装在产品附近的插座上并易于触及。

运输

注意

- 安讯士产品运输途中，应使用其原包装或等效包装，以防对产品造成损坏。

电池

警告

请勿自行更换电池。如果日志消息要求更换电池，请联系安讯士支持部门。

3.0 V 纽扣锂电池内含 1,2-二甲氧基乙烷；乙二醇二甲醚 (EGDME)，CAS 编号为 110-71-4。

机架安装

警告

- **机械负载**
安装机架中的设备应确保因机械负载不均衡而出现危险状况。
- **可靠的接地**
应保持机架安装式设备的可靠接地。应特别注意提供到分支电路的直接连接（如使用配电盘）以外的其他连接。

注意

提升工作环境

如果安装在封闭或多单元机架装置中，则机架环境的工作环境温度可能会高于室内环境。因此，应考虑将设备安装在与制造商指定的上限环境温度兼容的环境中。

降低通风气流

在机架中安装设备应使设备安全运行所需的空气流通量不会受到影响。

电路超载

应考虑设备与供电电路的连接，以及电路超载可能对过电流保护以及供电电路的影响。解决此问题时，应适当考虑使用设备铭牌额定值。

繁體中文

安全資訊

危險等級

危險

表示如果不避免，此危險情況會導致死亡或嚴重傷害。

警告

表示如果不避免，此危險情況可能導致死亡或嚴重傷害。

小心

表示如果不避免，此危險情況可能導致輕度或中度傷害。

注意

表示如果不避免，此情況可能導致財產損壞。

安全指示

注意

- 使用 Axis 產品時，應符合當地法律及法規。
- 當在室外或類似環境中使用 Axis 產品時，應將產品安裝在經過認證的室外機殼中。
- 請將 Axis 產品存放在乾燥且通風良好的環境中。
- 使用適用於材質的螺絲和插塞（如木頭、金屬、石片、石材）安裝產品。
- 安裝 Axis 產品時，僅可使用適合的工具。使用電動工具時，過度施力可能會造成產品損壞。
- 請勿使用化學品、鹼劑或噴霧清潔劑。
- 使用以純水沾濕的乾淨布料進行清潔。
- 所有配件必須符合產品的技術規格。可由 Axis 或第三方供應商提供。Axis 建議使用相容於產品的 Axis 電源設備。
- 只使用 Axis 提供或推薦的備用零件。
- 請勿嘗試自行修理產品。請向 Axis 技術支援人員或 Axis 經銷商洽詢維修事宜。
- 電源供應器應該連接到安裝在产品附近的插座，方便拆裝。

運輸

注意

- 當運送安迅士產品時，請使用原包裝或有相同保護效果的包裝，以防止產品損壞。

電池

小心

請勿自行更換電池。如果記錄訊息要求更換電池，請聯絡 Axis 支援人員。

鋰離子 3.0 V 鈕扣電池內含二甲基溶劑 (1,2-dimethoxyethane)；乙二醇 (ethylene glycol) 二甲醚 (dimethyl ether) (EGDME)，CAS 編號 110-71-4。

機架安裝

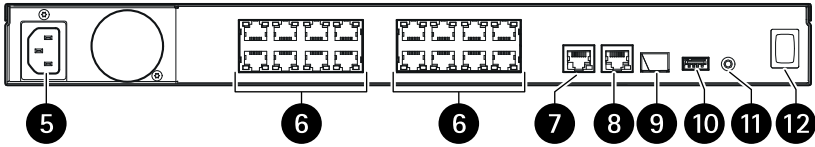
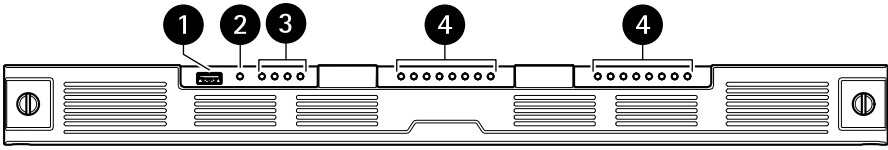
小心

- 機械負載**
設備安裝在機架上時，應該確保不會因機械負載不均勻而造成危險情況。
- 可靠的接地**
應該保持機架安裝設備可靠的接地。應特別注意除直接連接到分支電路之外的電源連接 (例如：使用延長線)。

注意

- 升高的操作環境**
如果安裝在封閉或多單位機架組裝中，機架環境的操作環境溫度可能高於室內環境溫度。因
- 空氣流量減少**
將設備安裝在機架中時，應確保設備安全操作所需的空氣流量不會受到影響。
- 電路過載**
應考慮將設備連接到電源電路和過載電路可能對過電流保護和電源配線造成的影響。解決此問題時，應適當考慮設備銘牌額定值。

AXIS S3016 Recorder



- 1 *USB 3.0 port*
- 2 *Product status LED*
- 3 *Hard drives status LEDs*
- 4 *PoE/Network status LEDs*
- 5 *Power connector*
- 6 *PoE ports*
- 7 *AUX RJ45 port*
- 8 *LAN RJ45 port*
- 9 *LAN SFP port*
- 10 *USB 2.0 port*
- 11 *Control button*
- 12 *Power button*

Français

1. Port USB 3.0
2. LED de statut produit
3. LED de statut des disques durs
4. LED de statut PoE/réseau
5. Connecteur d'alimentation
6. Ports PoE
7. Port RJ45 AUX
8. Port RJ45 LAN
9. Port SFP LAN
10. Port USB 2.0
11. Bouton de commande
12. Bouton d'alimentation

Deutsch

1. USB-3.0-Port
2. Status-LED Gerät
3. Status-LEDs Festplatten
4. Status-LEDs für PoE/Netzwerk
5. Stromanschluss
6. PoE-Ports
7. AUX-RJ45-Port
8. LAN-RJ45-Port
9. LAN-SFP-Port
10. USB-2.0-Port
11. Steuertaste
12. Hauptschalter

Italiano

1. Porta USB 3.0
2. LED stato prodotto
3. LED stato dischi rigidi
4. LED stato PoE/rete
5. Connettore di alimentazione
6. Porte PoE
7. Porta AUX RJ45
8. Porta LAN RJ45
9. Porta LAN SFP
10. Port USB 2.0
11. Pulsante di comando
12. Pulsante di alimentazione

Español

1. Puerto USB 3.0
2. LED de estado del producto
3. LED de estado de los discos duros
4. LED de estado PoE/red
5. Conector de alimentación
6. Puertos PoE
7. Puerto AUX RJ45
8. Puerto LAN RJ45

9. Puerto LAN SFP
10. Puerto USB 2.0
11. Botón de control
12. Botón de encendido

日本語

1. USB 3.0ポート
2. 製品ステータスLED
3. ハードドライブステータスLED
4. PoE/ネットワークステータスLED
5. 電源コネクタ
6. PoEポート
7. AUX RJ45ポート
8. LAN RJ45ポート
9. LAN SFPポート
10. USB 2.0ポート
11. コントロールボタン
12. 電源ボタン

Português

1. Porta USB 3.0
2. LED de status do produto
3. LEDs de status dos discos rígidos
4. LEDs de status de PoE/Rede
5. Conector de alimentação
6. Portas PoE
7. Porta RJ45 AUX
8. Porta RJ45 LAN
9. Porta SFP LAN
10. Porta USB 2.0
11. Botão de controle
12. Botão liga/desliga

РУССКИЙ

1. Порт USB 3.0
2. Индикатор состояния устройства
3. Индикаторы состояния жестких дисков
4. Индикаторы состояния сети/PoE
5. Разъем питания
6. Порты PoE
7. Дополнительный порт RJ45
8. Порт RJ45 локальной сети
9. Порт SFP локальной сети
10. Порт USB 2.0
11. Кнопка управления
12. Кнопка питания

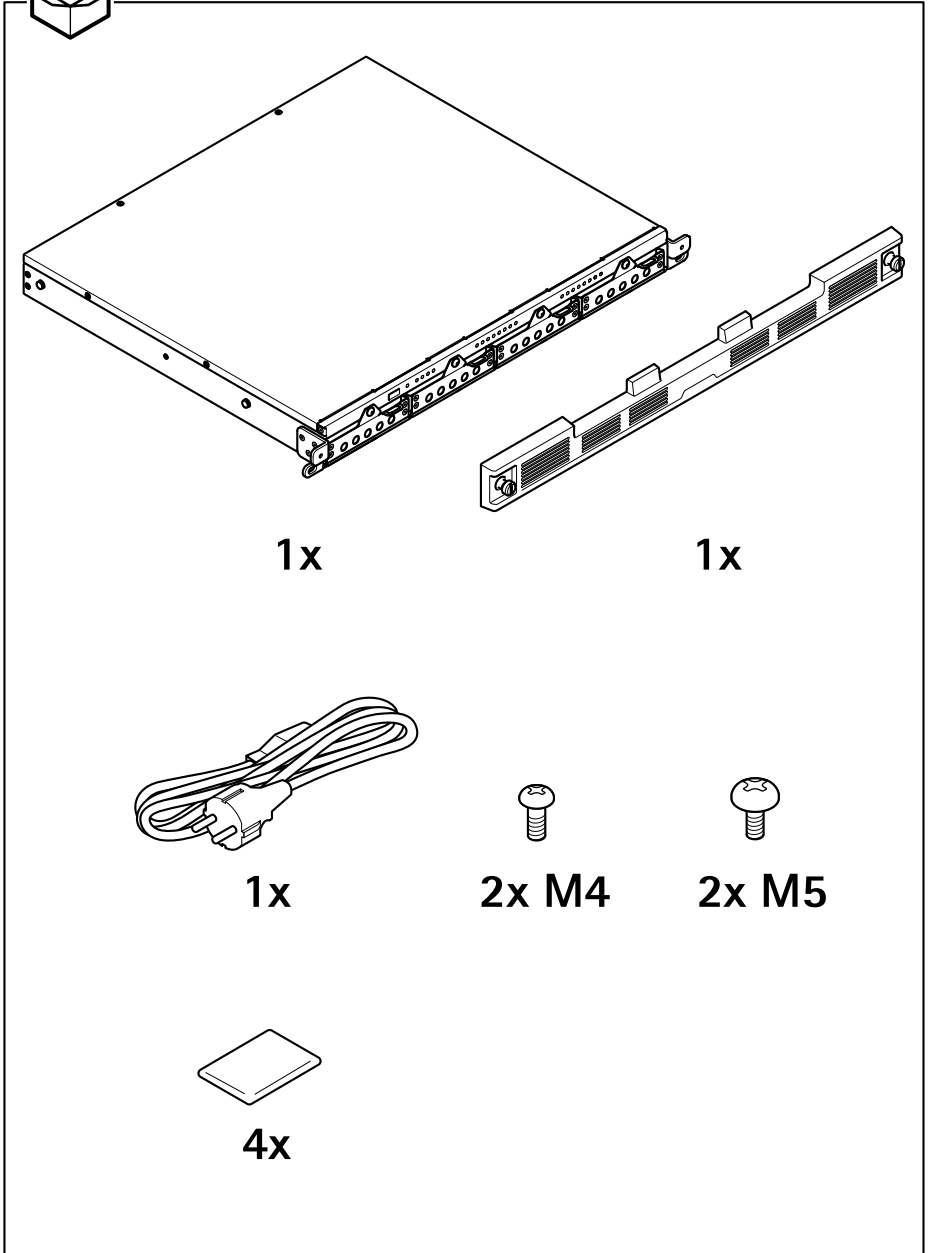
中文

1. USB 3.0 端口

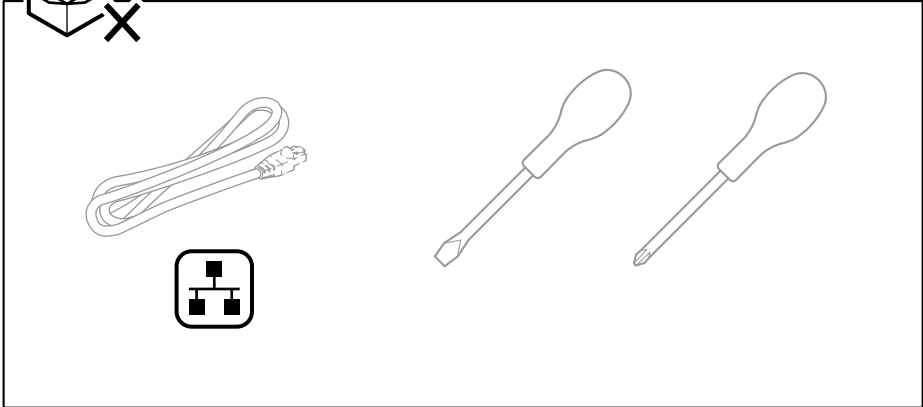
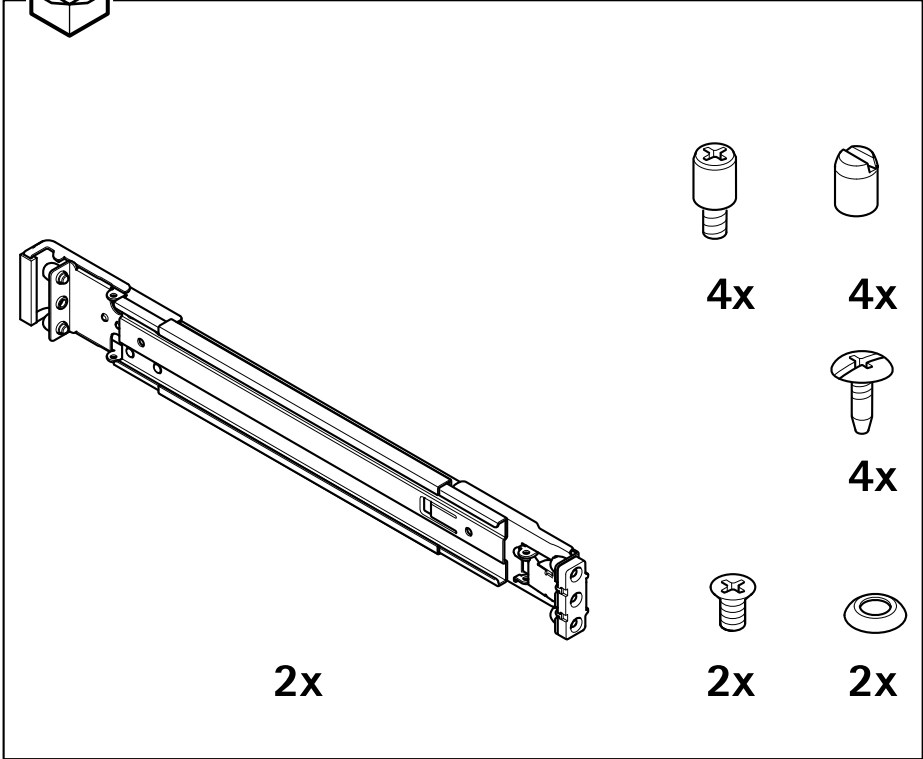
2. 产品状态 LED 指示灯
3. 硬盘状态 LED 指示灯
4. PoE/网络状态 LED 指示灯
5. 电源连接器
6. PoE 端口
7. AUX RJ45 端口
8. LAN RJ45 端口
9. LAN SFP 端口
10. USB 2.0 端口
11. 控制按钮
12. 电源按钮

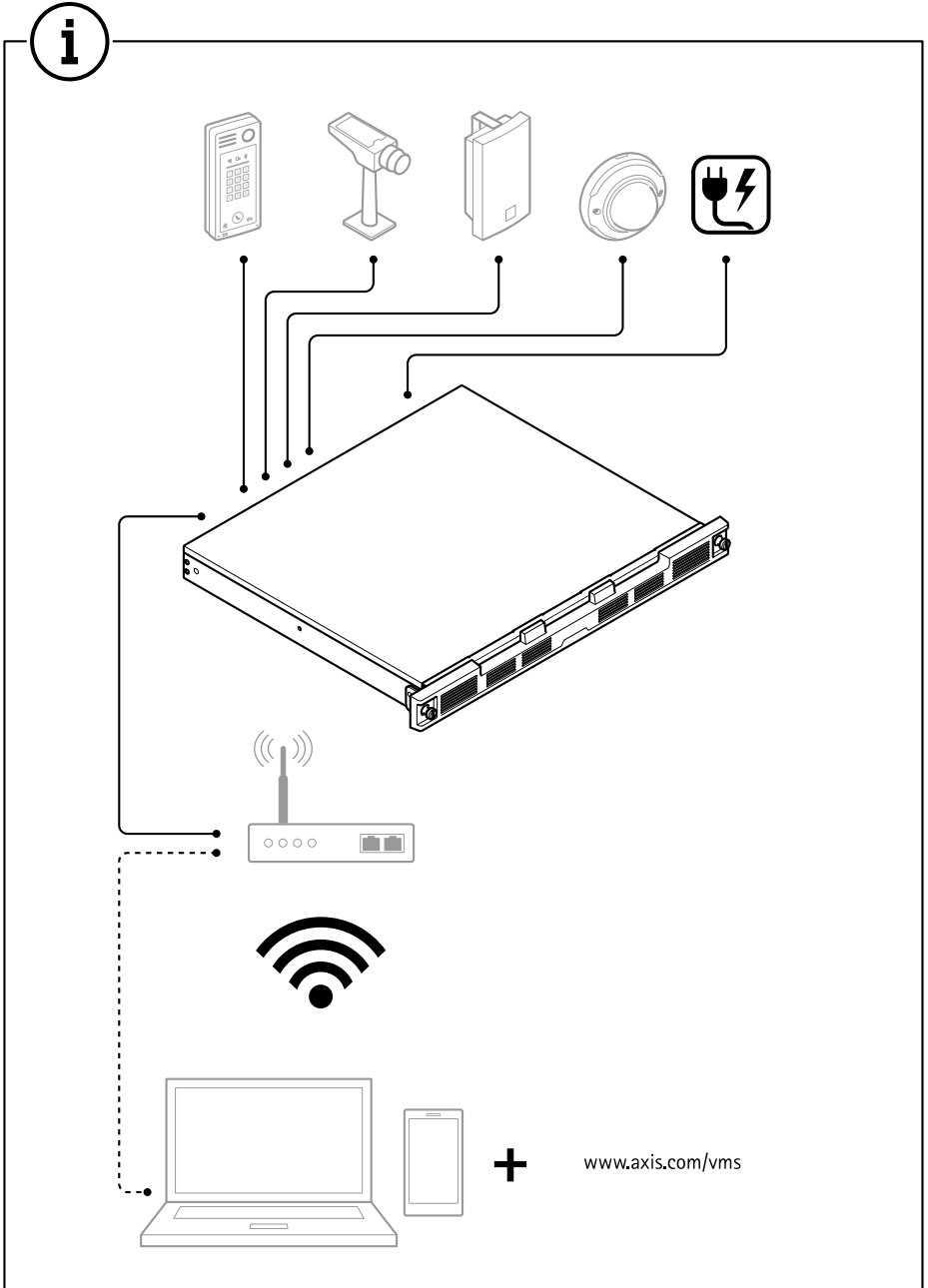
한국어

1. USB 3.0 포트
2. 제품 상태 LED
3. 하드 드라이브 상태 LED
4. PoE/네트워크 상태 LED
5. 전원 커넥터
6. PoE 포트
7. AUX RJ45 포트
8. LAN RJ45 포트
9. LAN SFP 포트
10. USB 2.0 포트
11. Control button(제어 버튼)
12. 전원 버튼

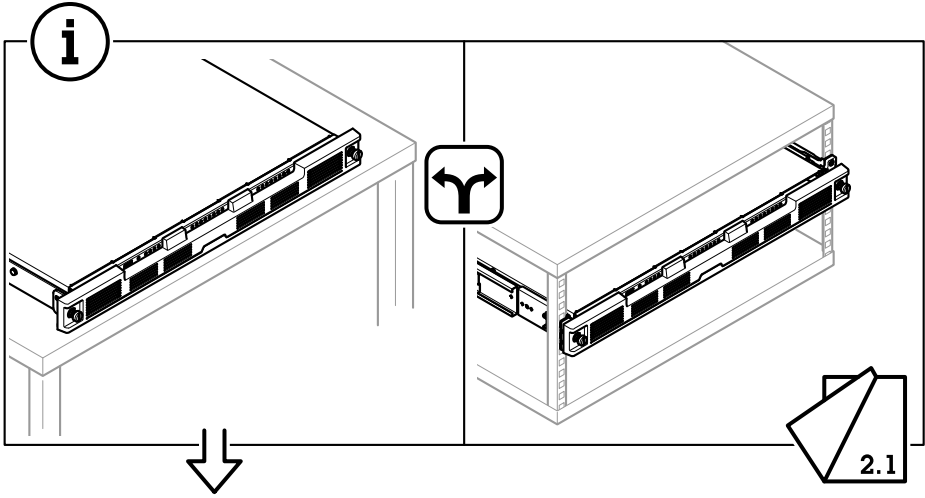


AXIS S3016 Recorder

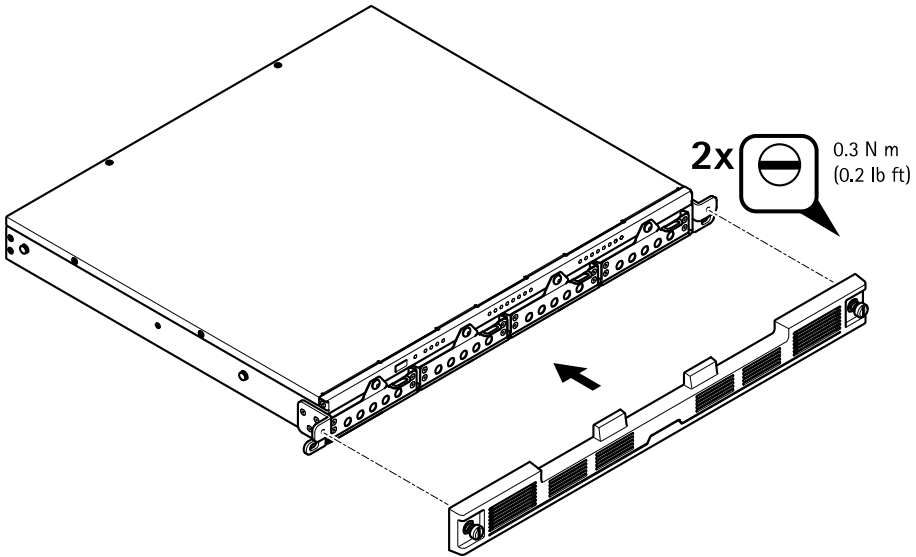




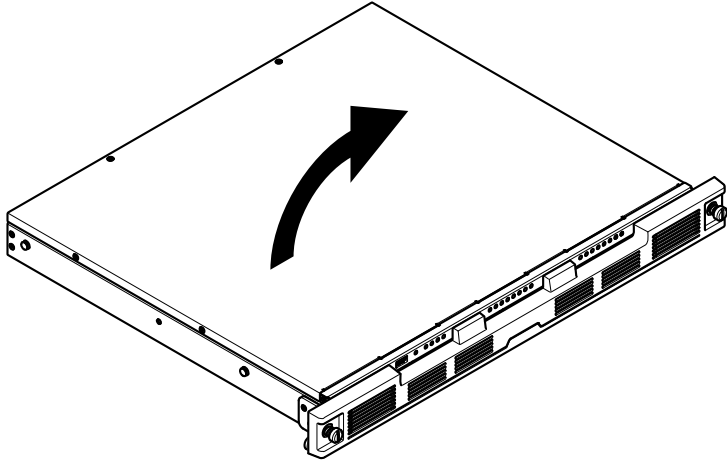
AXIS S3016 Recorder



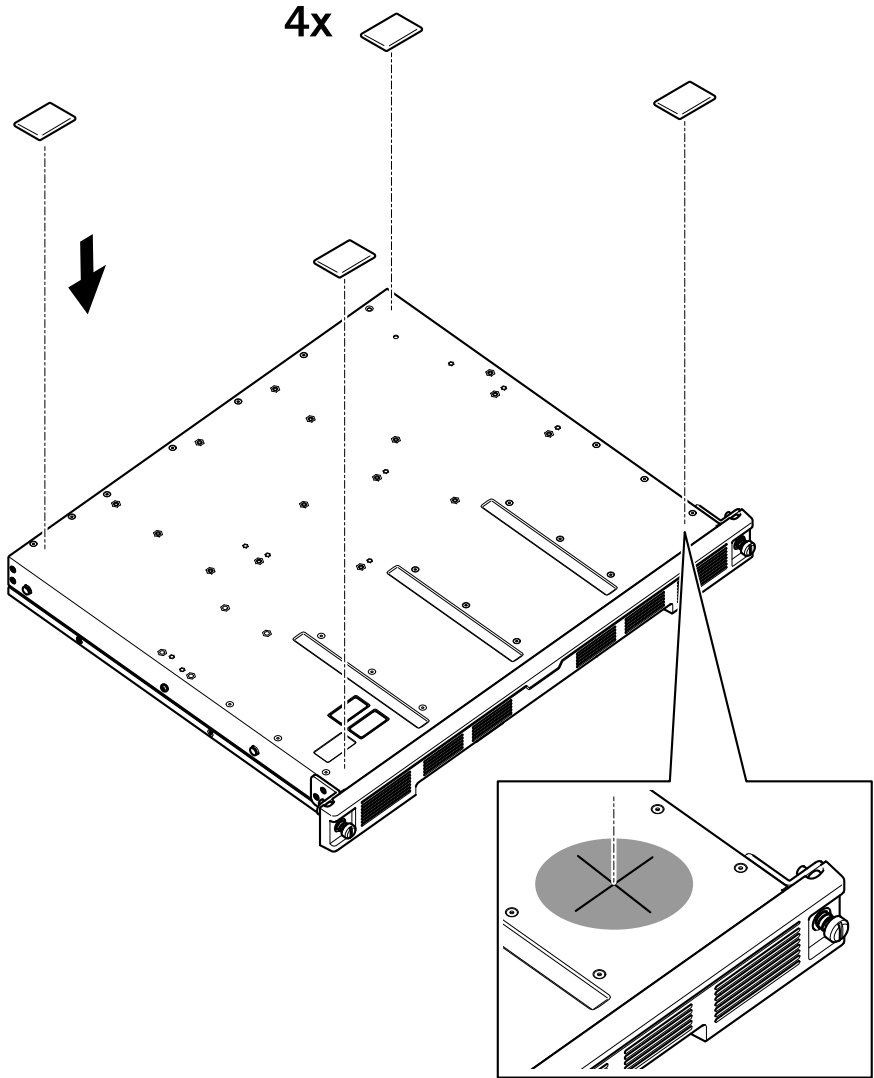
1.1



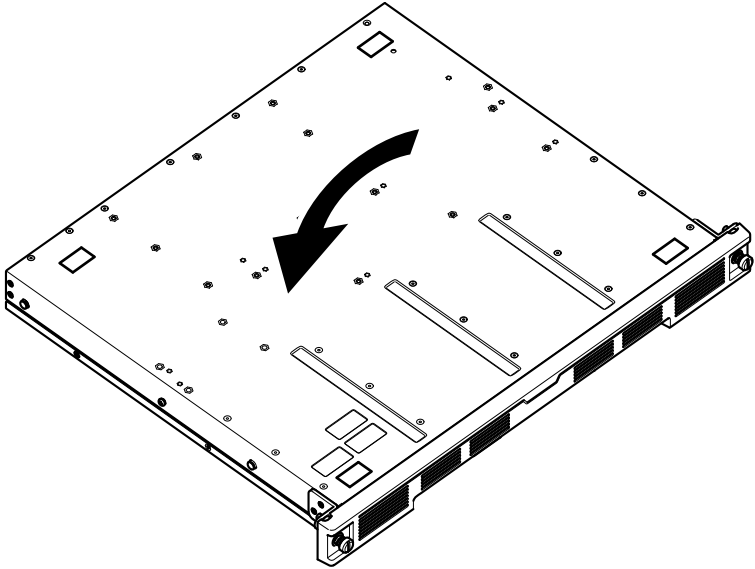
1.2



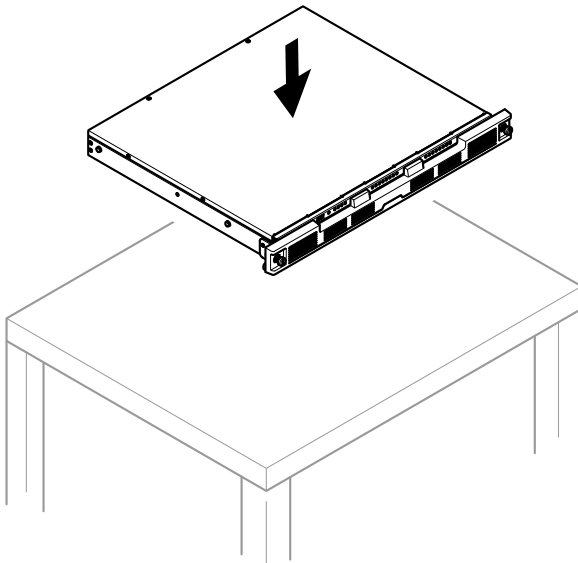
1.3



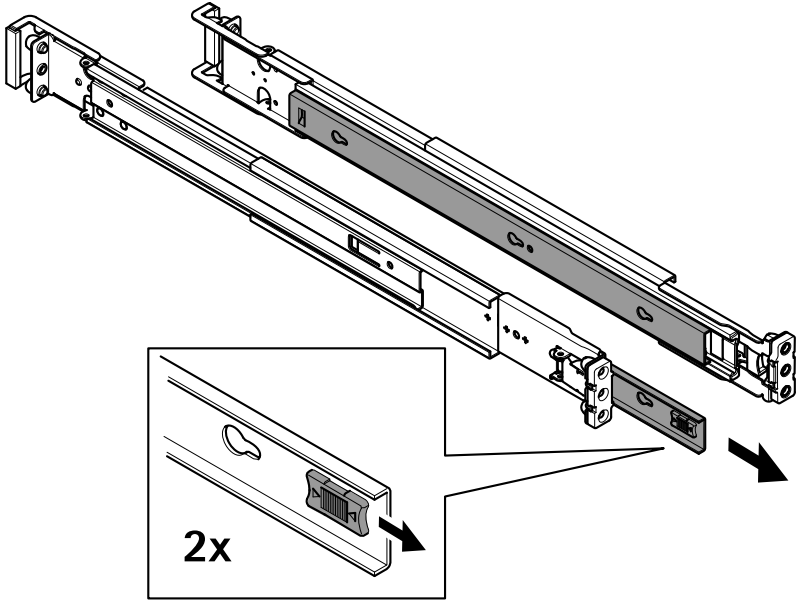
1.4



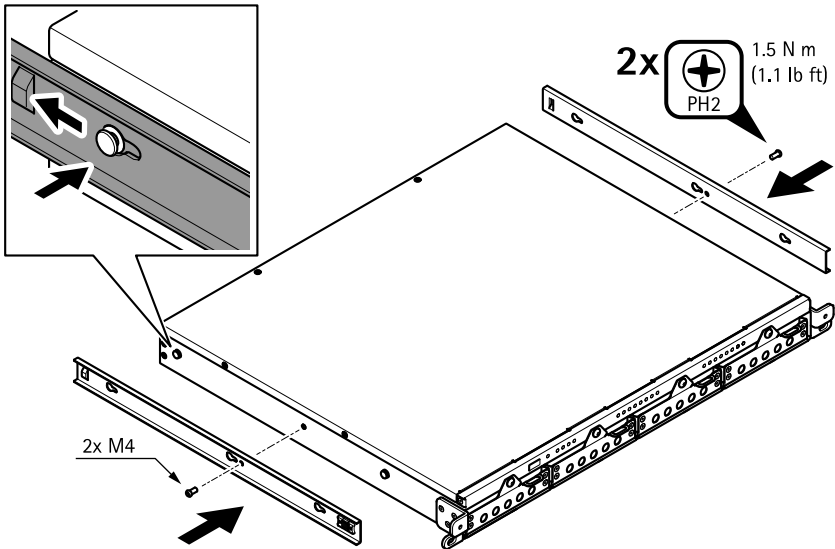
1.5

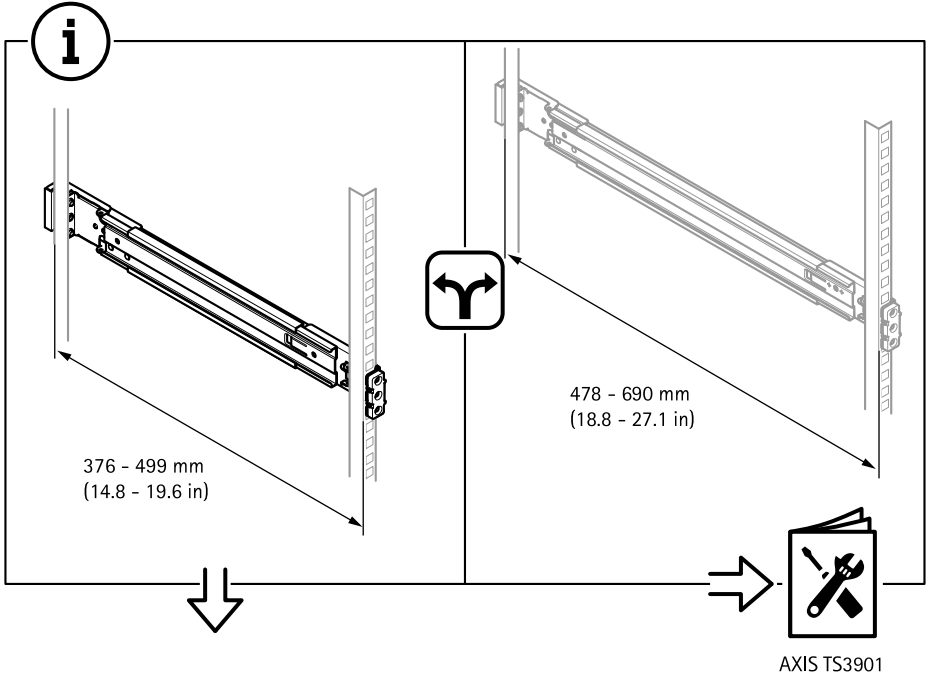


2.1

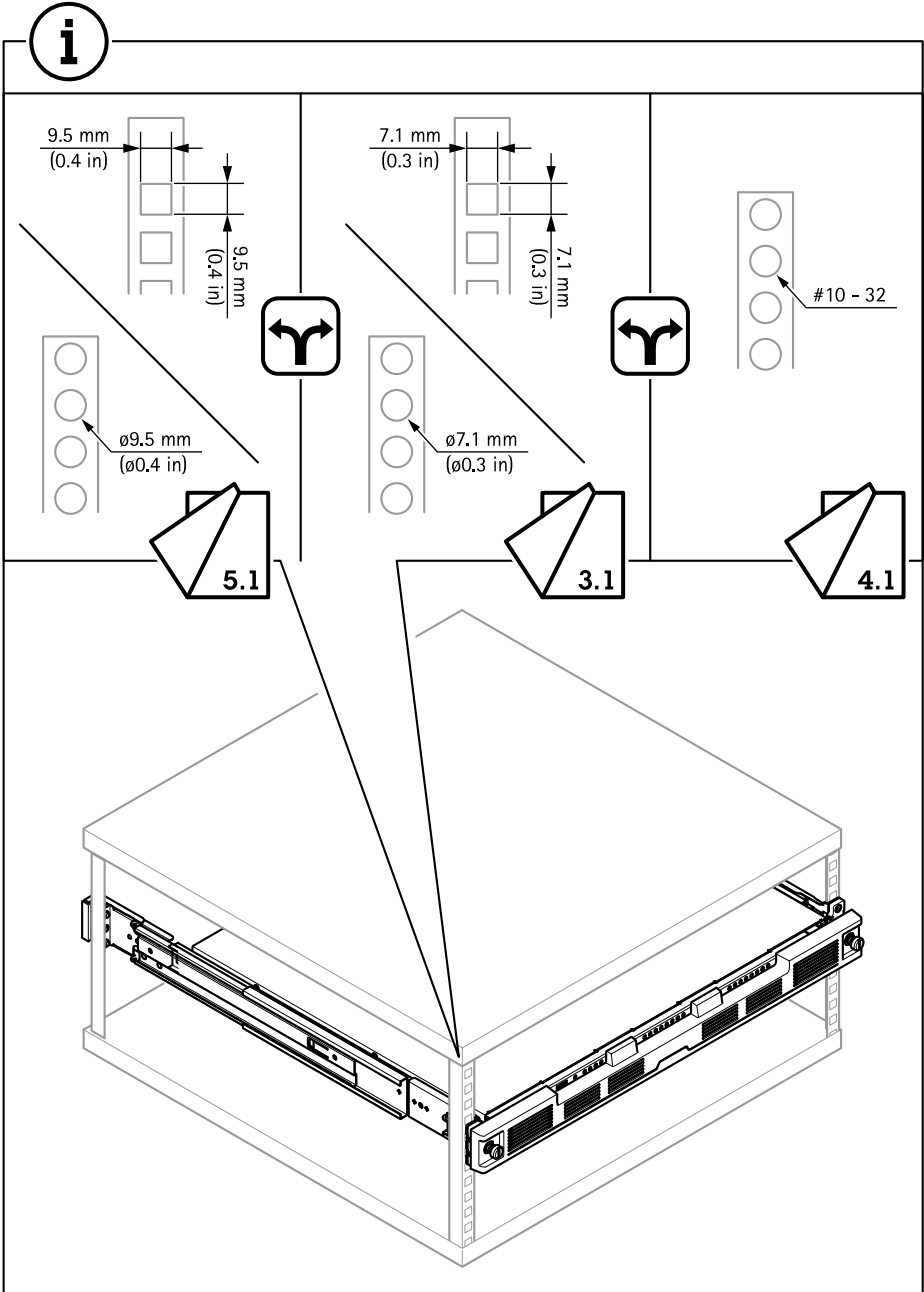


2.2

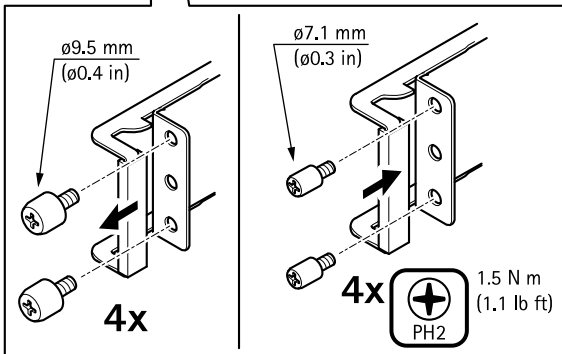
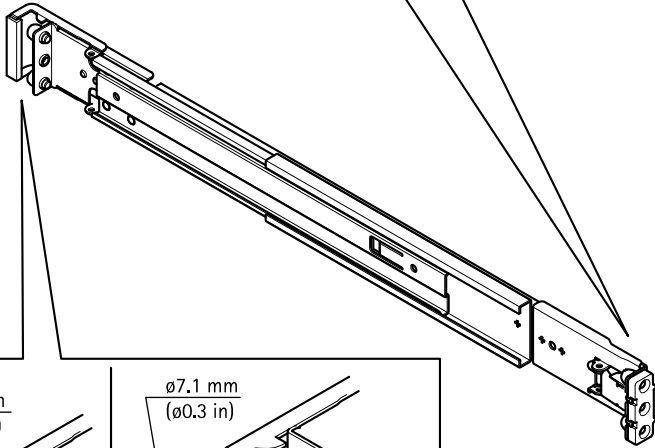
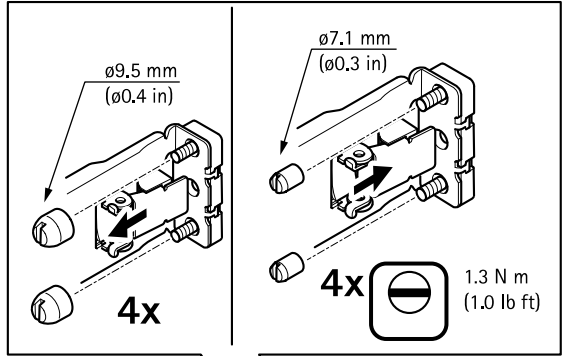
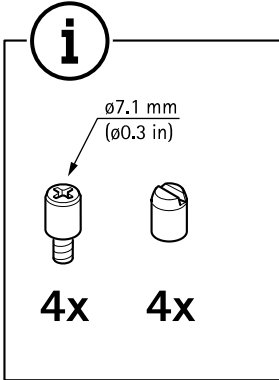




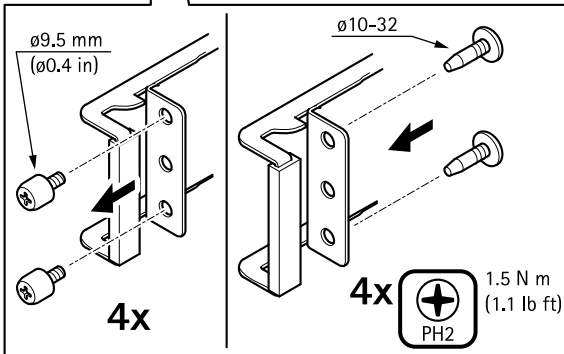
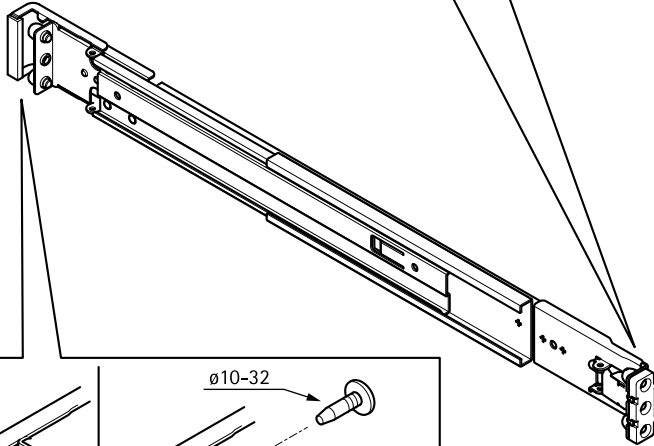
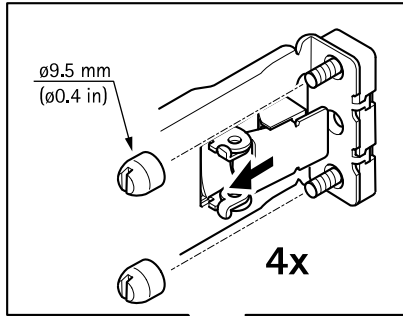
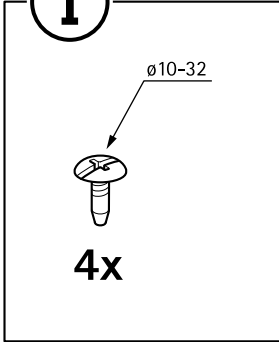
AXIS S3016 Recorder



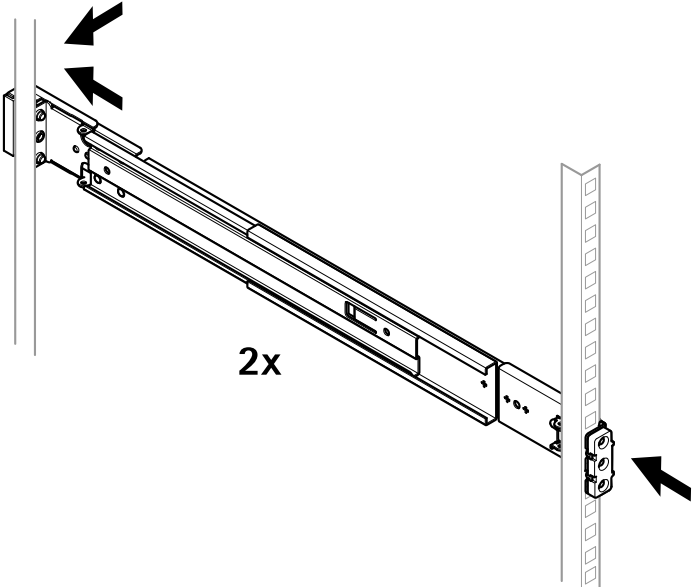
3.1



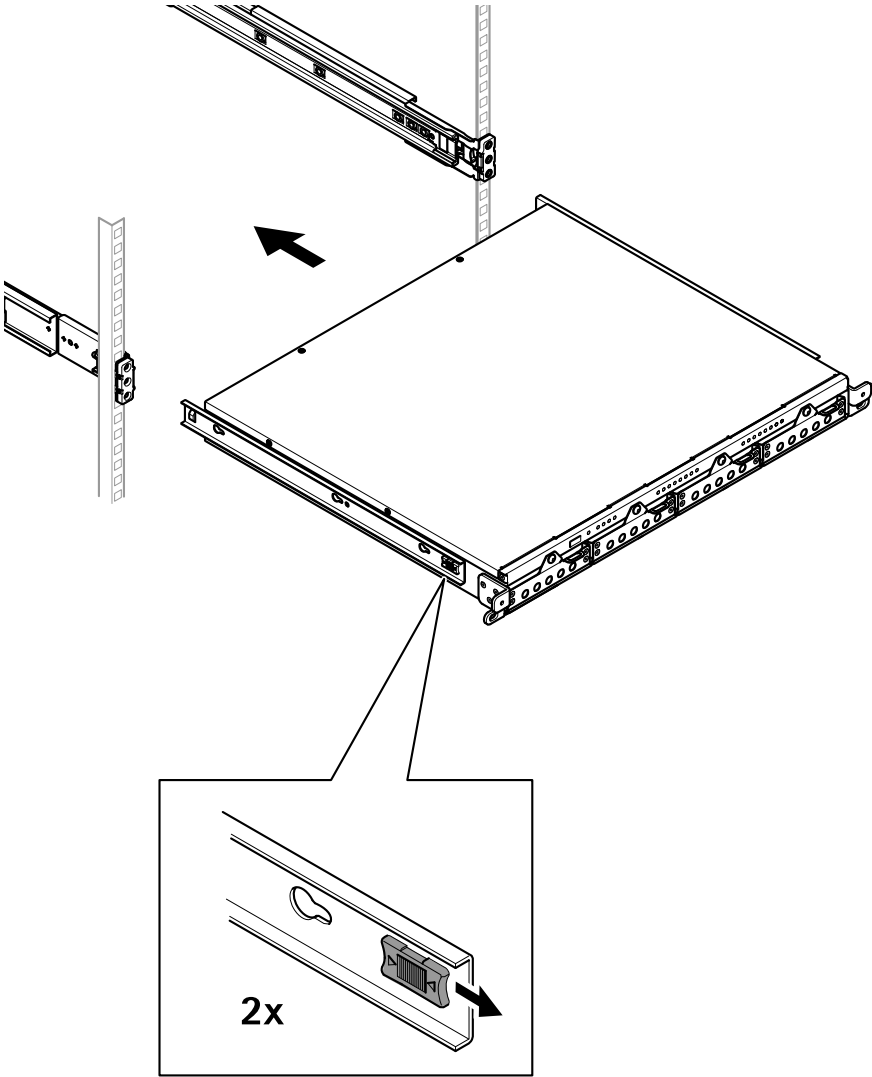
4.1



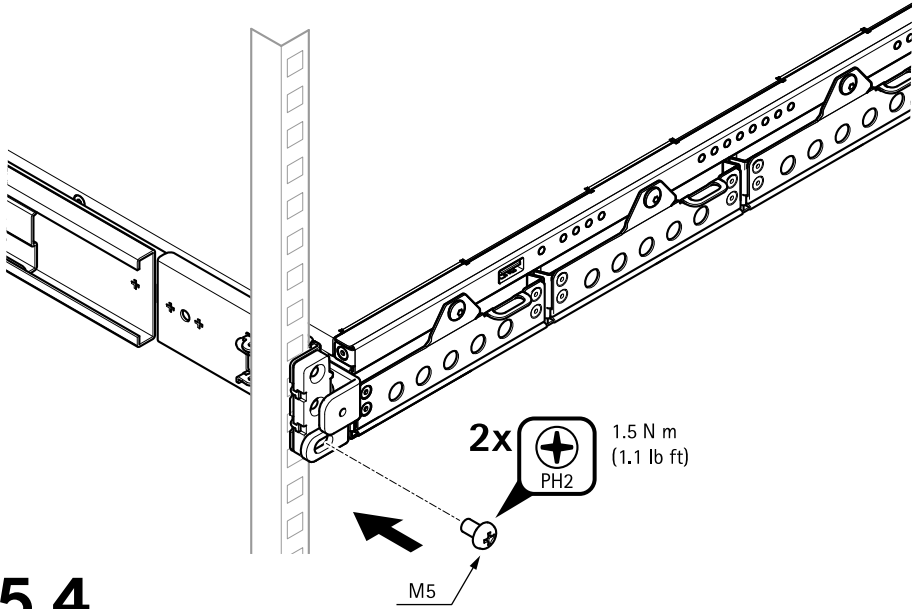
5.1



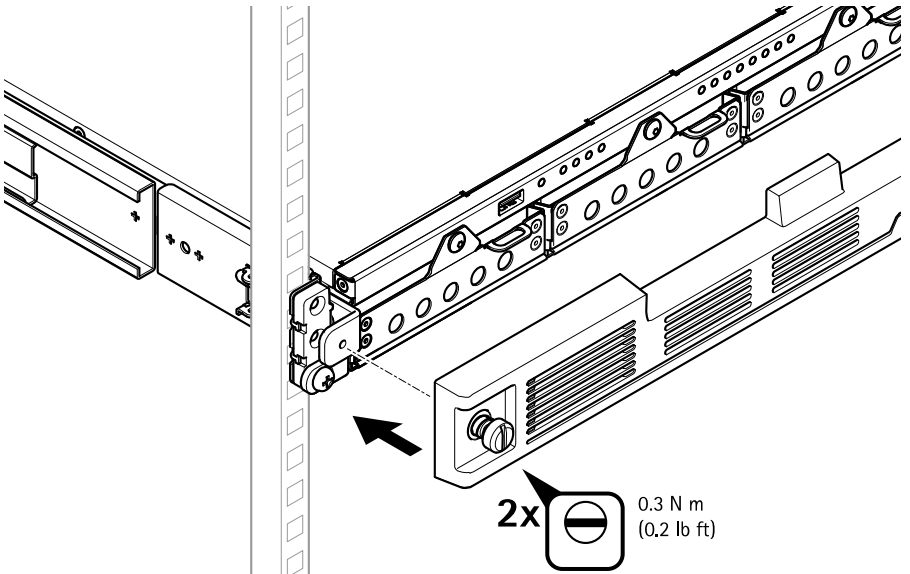
5.2



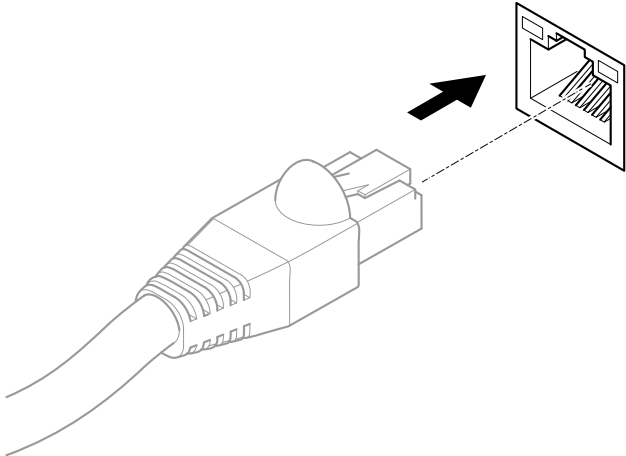
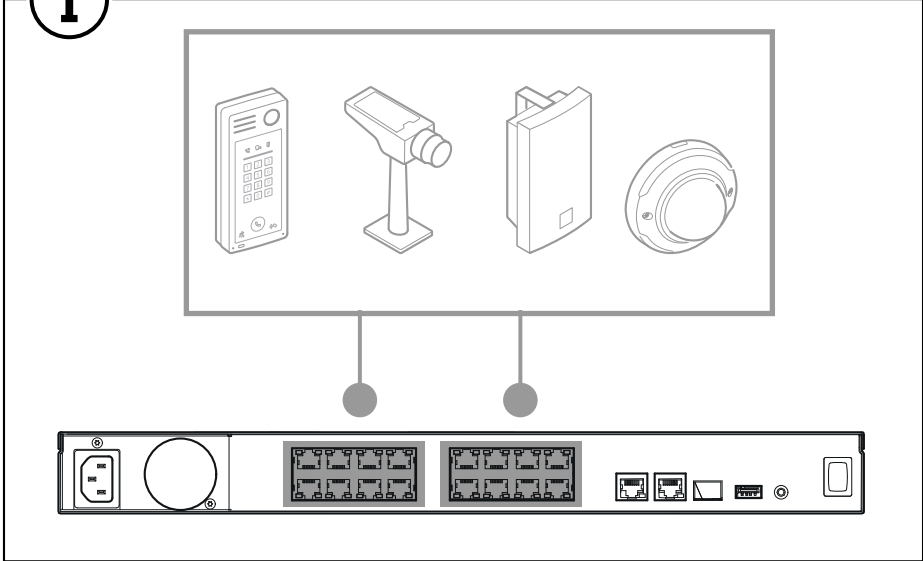
5.3



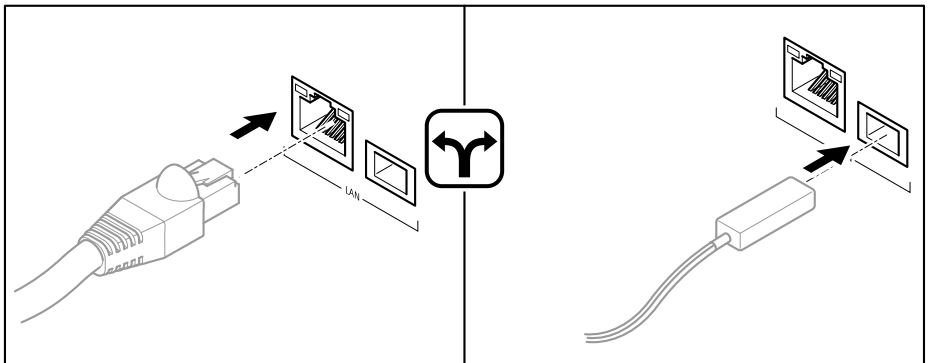
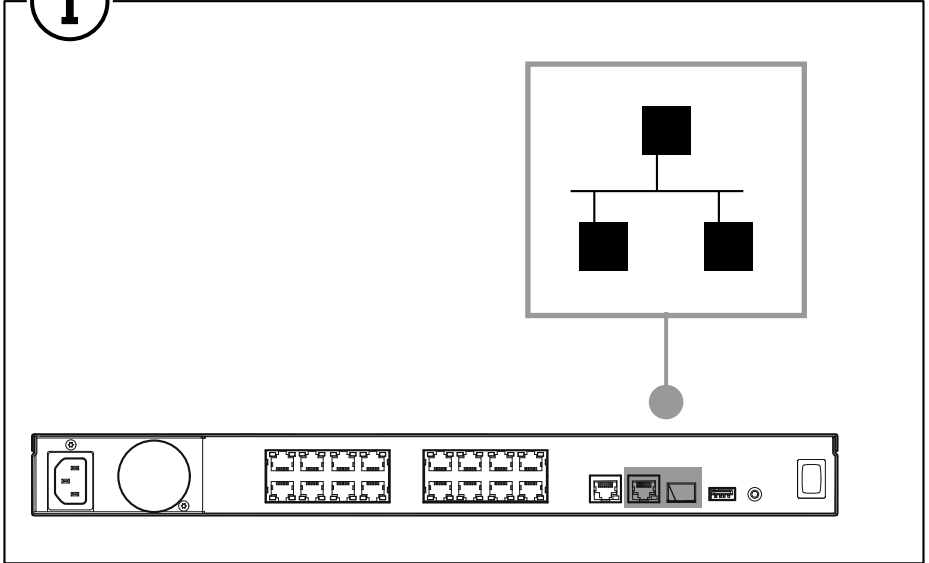
5.4



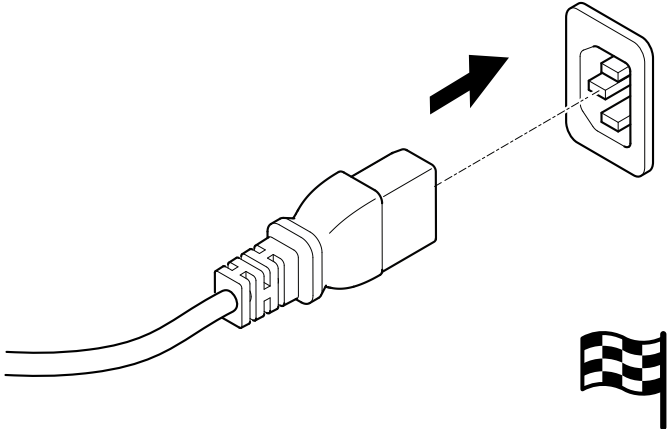
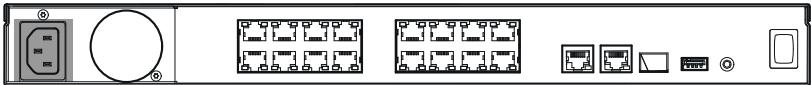
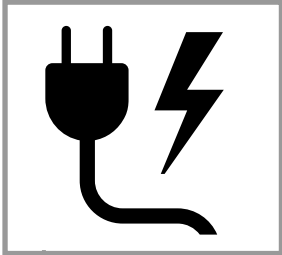
6.1



6.2



6.3





Installation guide

AXIS S3016 Recorder

© 2022 - 2024 Axis Communications AB

Ver. M6.4

Date: August 2024

Part no. 3007597